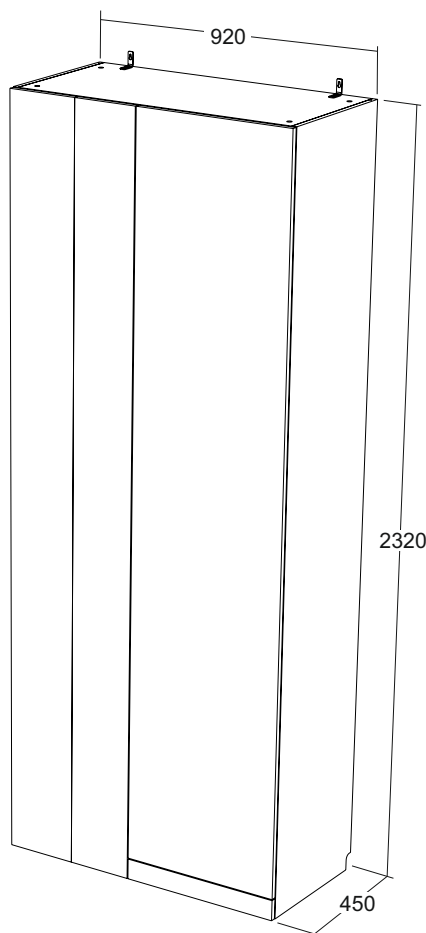




askona

ТЕРРИТОРИЯ ЗДОРОВОГО СНА

Инструкция по сборке шкаф угловой №2 Life Time/Лайф Тайм 920x450x2320



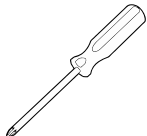
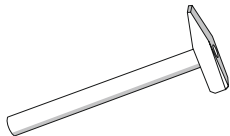
ТР ТС 025/2012 ГОСТ 16371-2014
Декларация о соответствии ЕАЭС N RU Д-RU.РА02.В.35550/23
от 13.03.2023 г., действительна до 12.03.2026 г. включительно

Телефон горячей линии 8 800 200 40 90 | Звонки по России бесплатные
[ASKONA.RU](https://askona.ru)

Перед сборкой

1. Проверьте вид и целостность деталей в упаковке. Претензии по их повреждению принимаются только у изделий БЕЗ следов сборки.
2. Сохраните упаковку до окончания сборки! При выявлении в процессе сборки брака и некомплектности изделия необходимо сохранять упаковку до момента выезда к Вам представителя торговой компании.
3. Проверьте количество деталей и фурнитуры по перечню комплектовочной ведомости, разберите фурнитуру на группы. Предприятие-изготовитель оставляет за собой право вносить конструктивные изменения в изделие, заменять фурнитуру и метизы на аналогичные, не ухудшающие внешний вид и не влияющие на функциональные свойства изделия.
4. Соблюдайте порядок сборки, данный в этой инструкции! При не соблюдении инструкций по сборке и эксплуатации с компании-производителя снимаются гарантийные обязательства. Инструкции по сборке и эксплуатации необходимо сохранять на весь период эксплуатации изделия.
5. Перемещайте все детали бережно, без рывков, укладывайте устойчиво, избегайте их падений и ударов! Сборку изделия проводить на ровной поверхности.
6. Все не задействованные технологические отверстия и фурнитуру закрыть заглушками.

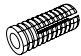

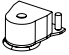
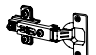

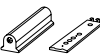


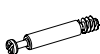

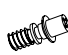


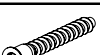




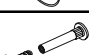



Для сборки вам понадобится:

	Крестовая отвертка
	Молоток

Варианты сборки шкафа:






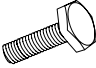

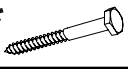







Комплектовочная ведомость шкаф угловой №2 Life Time (Лайф Тайм) 920x450x2320

Номер упаковки	Наименование упаковки	Маркировка детали	Наименование детали, размер в мм	Количество деталей в упаковке, шт.	Изображение
1/4	Упаковка FU шкаф угловой №2 Life Time 350*220*150	FMP015	Бусола под шуруп d5, H12, отделка нейтральная	48	
		FOP009	Держатель задней стенки, светло-бежевый	16	
		FRS001	Опора мебельная регулируемая INTEGRATO 2 в 1, штифт, H=19мм, рег-ка 25мм	4	
		FOS061	Петля 180 гр D35 с доводчиком	4	
		FTS004 ***	Саморез 3,5*16 потай	51	
		FOS054	Демпфер push AMF12/SST	1	
		FCE004	Корпус Rafix TAB беж.	4	
		FOP016	Уголок хром 15*15	9	
		FCE016	Шток эксцентрика евроинт 34мм	18	
		FCE019	Эксцентрик для плит 16мм	18	
		FCE031	Шток эксцентрика усиленного евроинт 11 мм	4	
		FCE006	Шток эксцентрика усиленного евроинт	4	
		FCE008	Эксцентрик усиленный для плит 16 мм	4	
		FCE020	Винт-конфирмат 7*50 DIN 912	3	
		FFD026	Заглушка для отверстий 5 мм, цвет	20	
		FFD029	Заглушка для отверстий 8 мм, цвет	4	
		FFD028	Заглушка эксцентрика усиленного, цвет	4	
		FFD013	Заглушка эксцентрика, цвет	18	
		FCE025	Стяжка межсекционная d 5 мм (29+15)	4	* 
		FOP025	Штангодержатель овал 15x30 дистанционный оконечный	1	
		FOP024	Штангодержатель овал	3	
FOP032	Подвеска угол 5,1-Ж, СТ 127 с крепежем цинк	2			

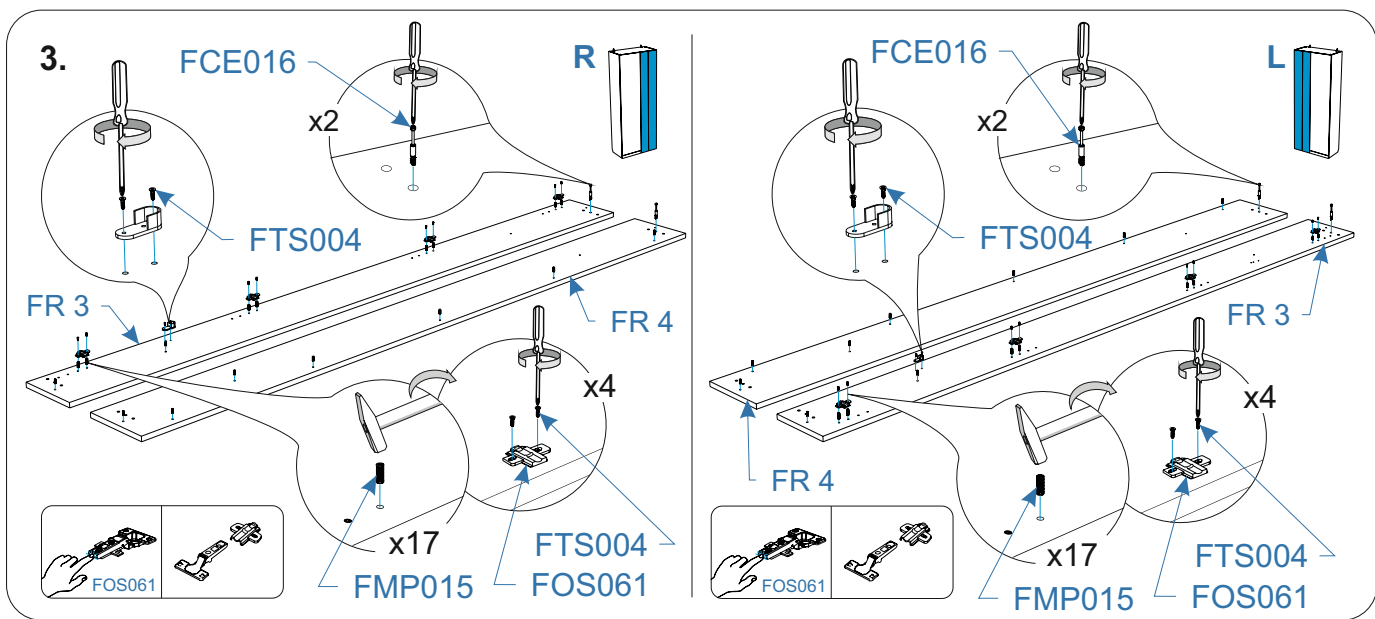
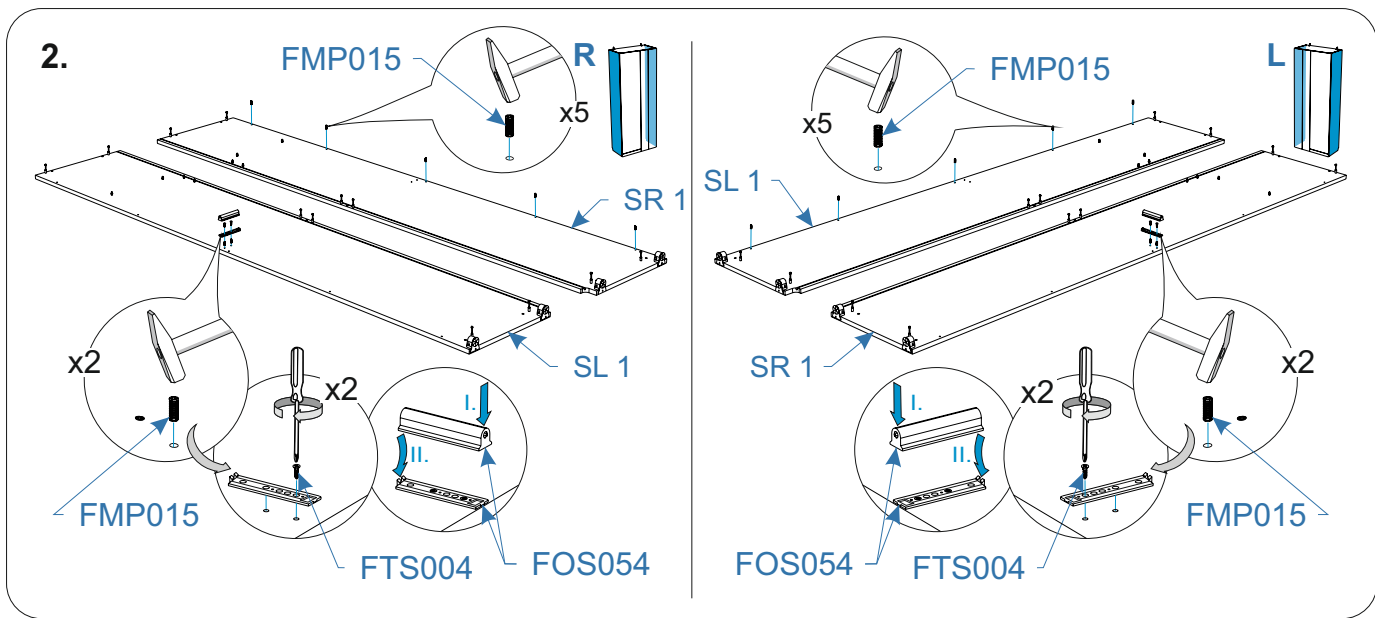
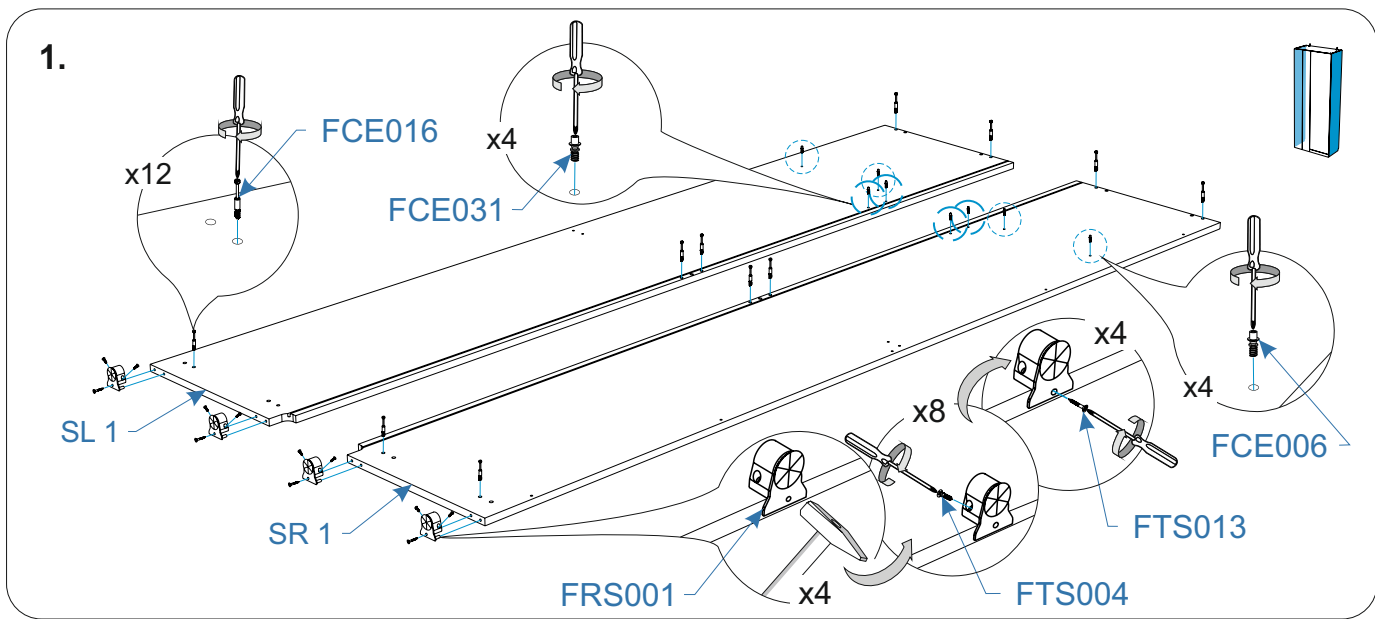
* для соединения шкафа с другими изделиями через боковины необходимо предварительно выровнять изделия по высоте и стянуть их между собой на стяжку межсекционную d 5 мм (29+15)

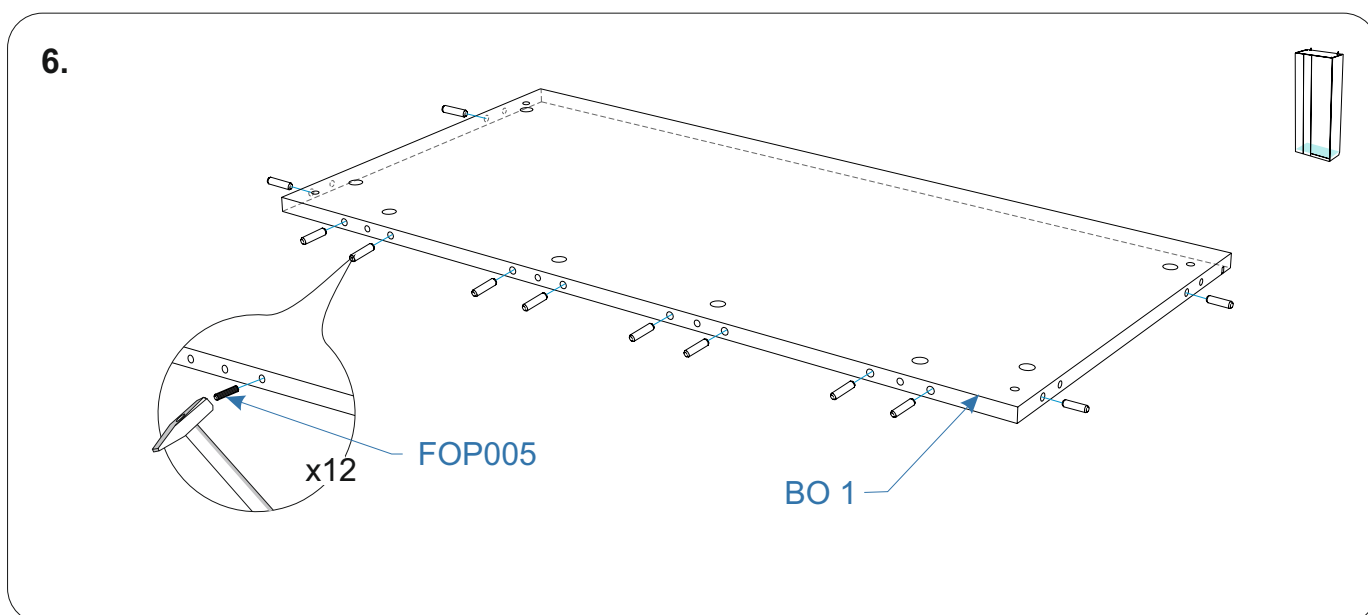
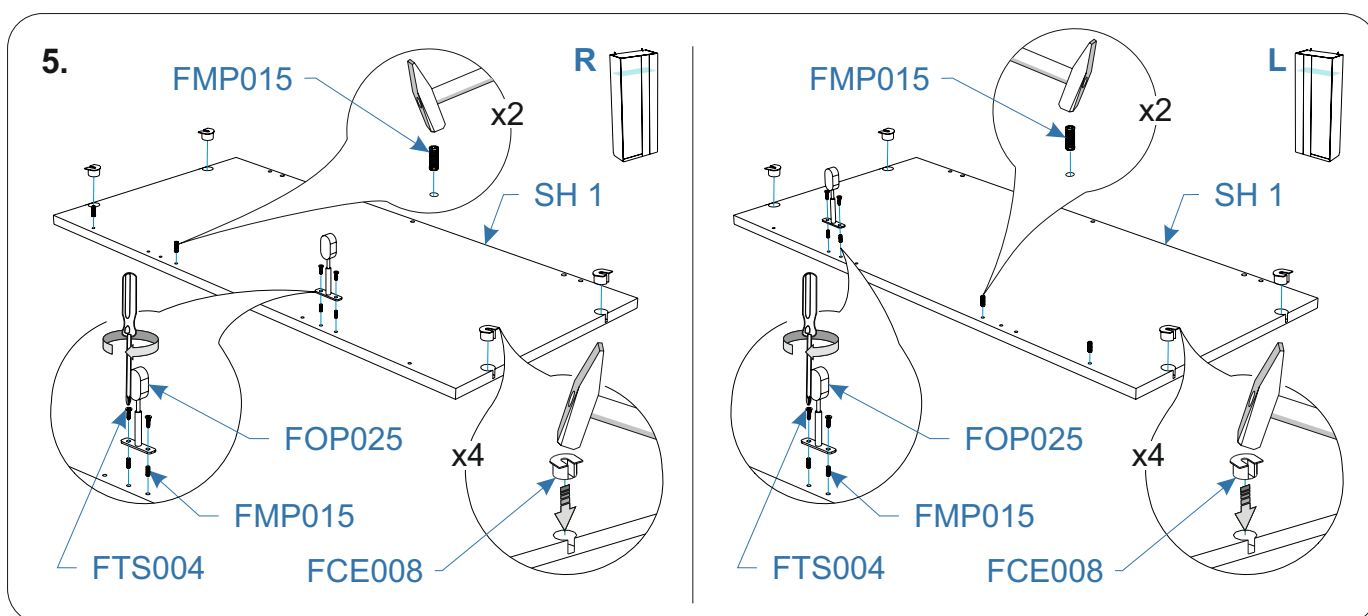
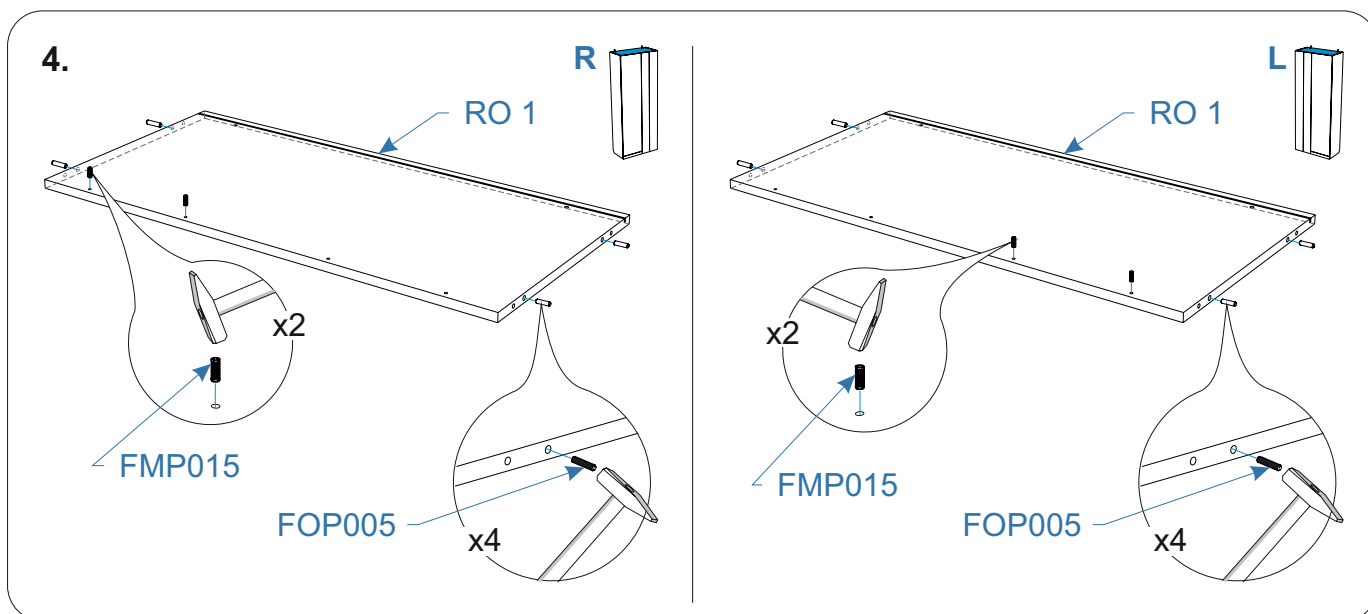
Комплектовочная ведомость шкаф угловой №2 Life Time (Лайф Тайм) 920x450x2320

Номер упаковки	Наименование упаковки	Маркировка детали	Наименование детали, размер в мм	Количество деталей в упаковке, шт.	Изображение
1/4	Упаковка FU шкаф угловой №2 Life Time 350*220*150	FOP037	Ключ шестигранный Z-образный	1	
		FOP005 ***	Шкант 8*30	24	
		FMP066	Металлический дюбель для пустотел. констр. М5*37/8	2	** 
		FMP067	Цанга латунная М6	2	** 
		FMP064 ***	Шайба 6 DIN 9021 увелич.	2	** 
		FMP068	Болт М6*40 DIN 933 оцинк	2	** 
		FMP062	Дюбель д/пб 10*60	2	** 
		FMP059 ***	Шуруп 6*60 острый, шестигр, цинк, «Глухарь»	2	** 
		FTS005 ***	Саморез 3,5*25 потайной, желтый цинк	4	
			Инструкция по сборке	1	
			Паспорт по эксплуатации	1	
2/4	Упаковка FR шкаф угловой №2 Life Time 232*47*4	FR 1	Фасад 2248*496*16	1	
		FR 2	Фасад 64*496*16	1	
		FR 3	Фасад 2315*200*16	1	
		BK 1	Задняя стенка 2249*448*3	2	
		TD 1	Тех. Деталь 2315*80*16	1	(не используется)
3/4	Упаковка SL/SR шкаф угловой №2 Life Time 232*43*5	SR 1	Боковая стенка правая 2317*433*16	1	
		SL 1	Боковая стенка левая 2317*433*16	1	
		FR 4	Фасад 2315*219*16	1	
		PC 1	Профиль соединительный 2000 мм	1	
		PC 2	Профиль соединительный 235 мм	1	
		TD 1	Тех. Деталь 2315*80*16	1	(не используется)
4/4	Упаковка RO/BO шкаф угловой №2 Life Time 89*43*6	BO 1	Дно 888*433*16	1	
		RO 1	Крыша 888*433*16	1	
		SH 1	Полка 888*411*16	1	
		RR 1	Ребро жесткости 888*146*16	1	
		RR 2	Ребро жесткости 888*146*16	1	
		FOP026.1	Штанга овал 30*15 (385 мм)	1	
		FOP026.2	Штанга овал 30*15 (390 мм)	1	

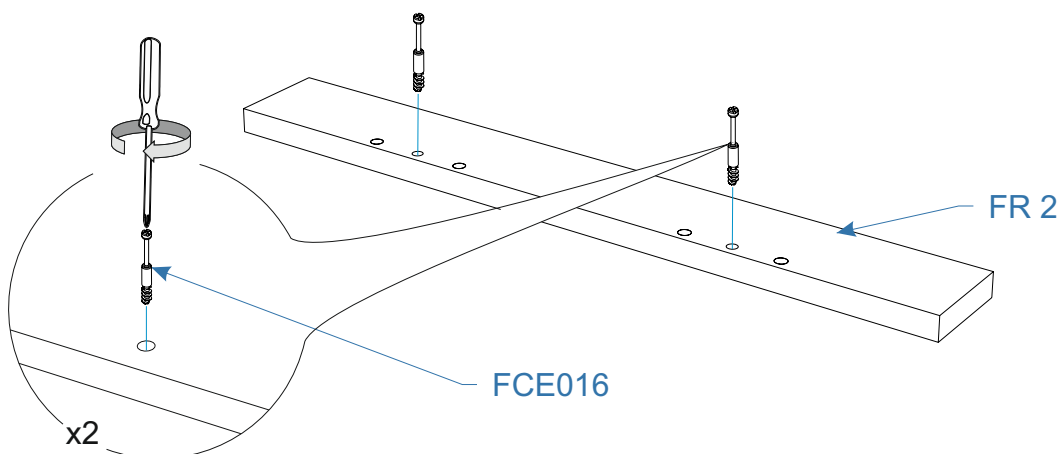
** специализированный крепеж (выбирается в зависимости от материала стены)

*** возможна комплектация фурнитуры больше заявленной

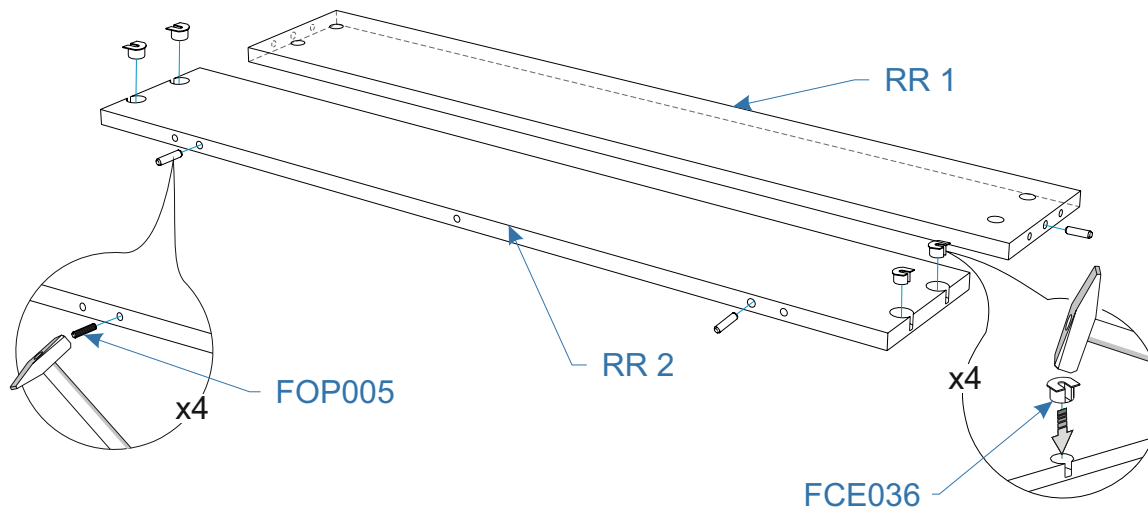




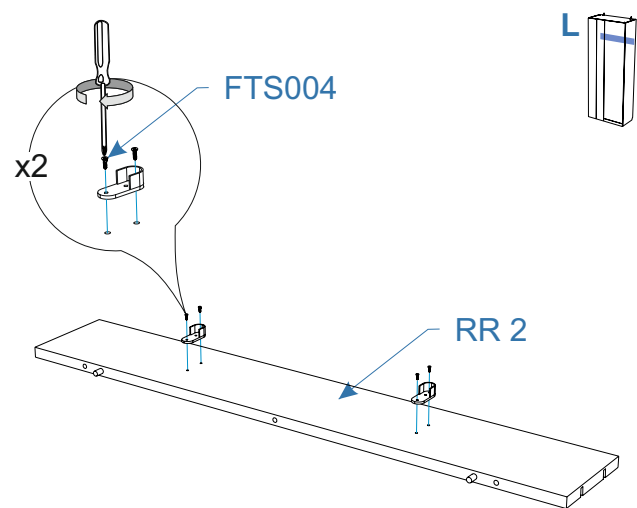
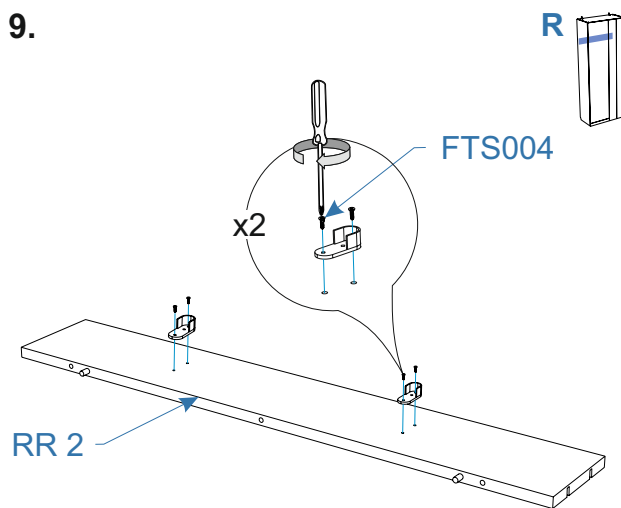
7.



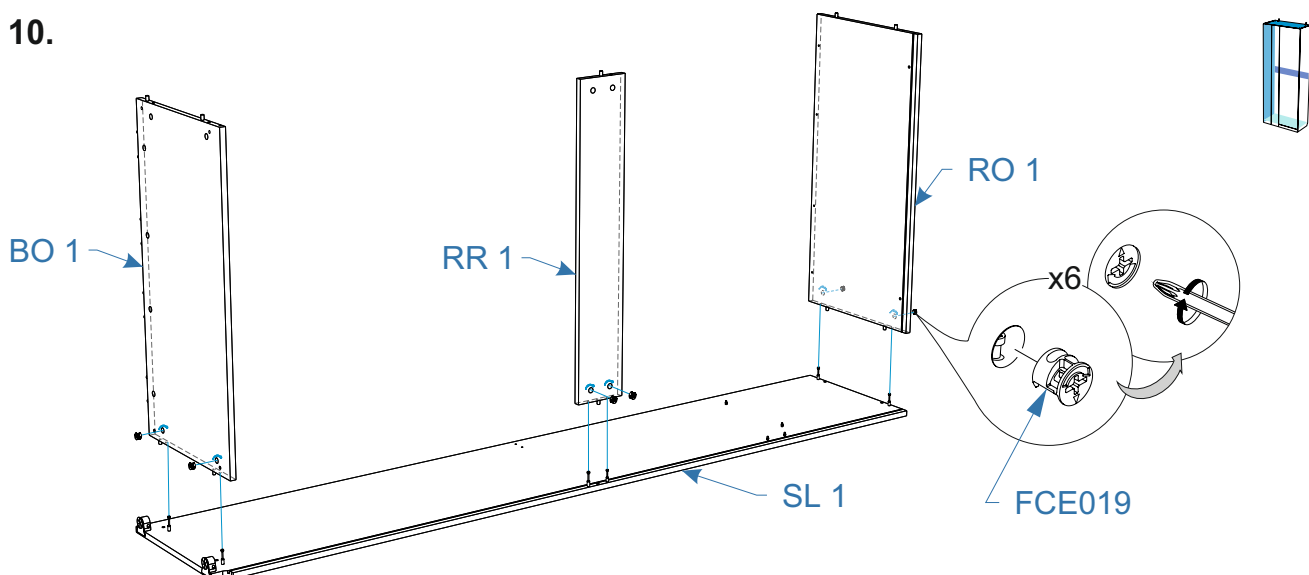
8.



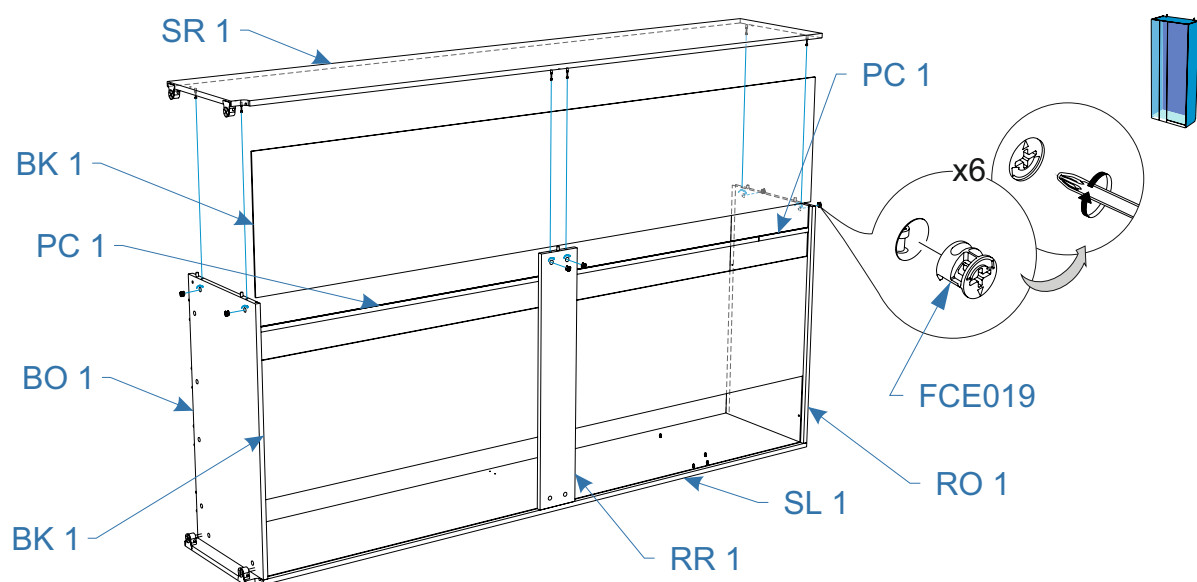
9.



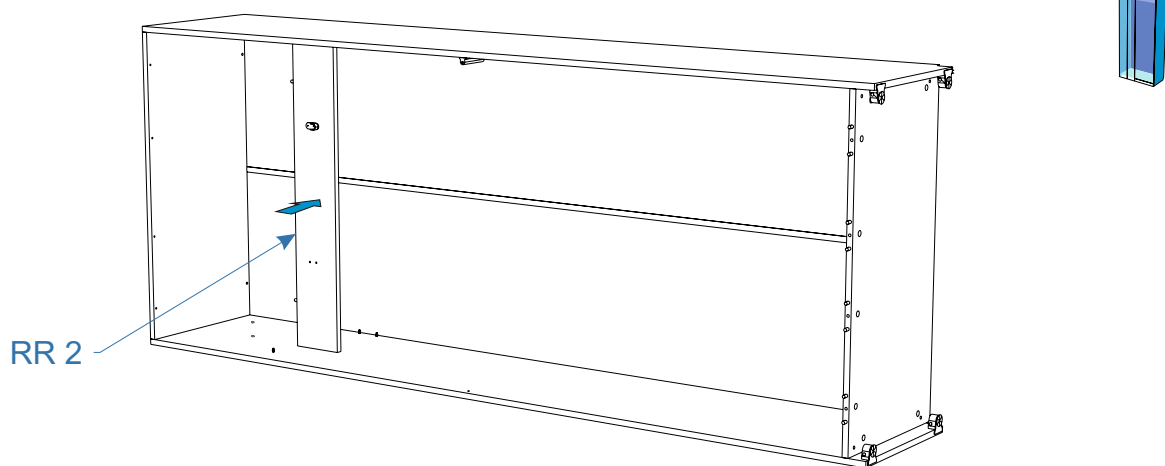
10.



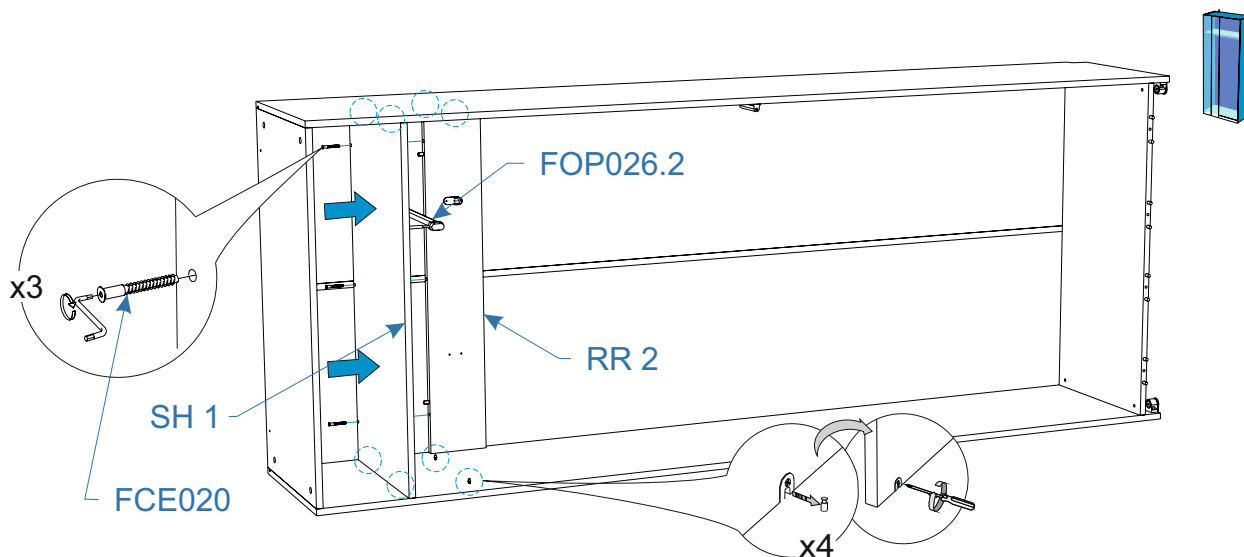
11.



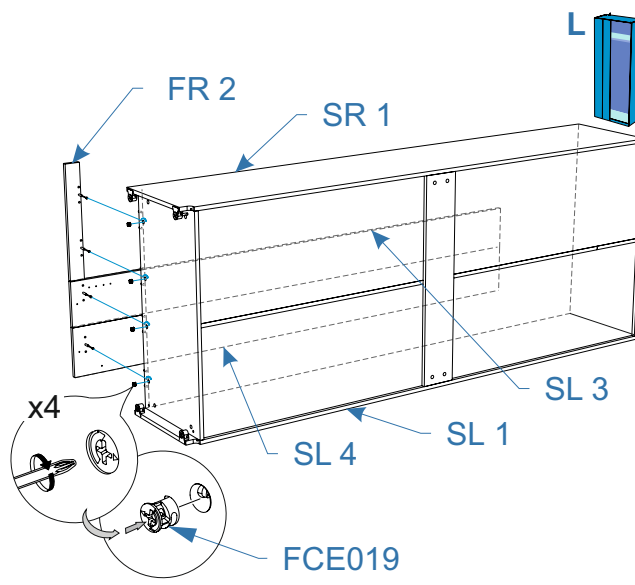
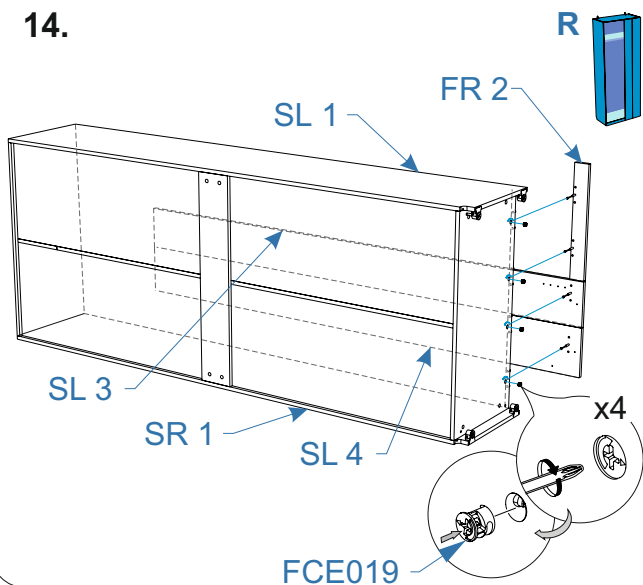
12.



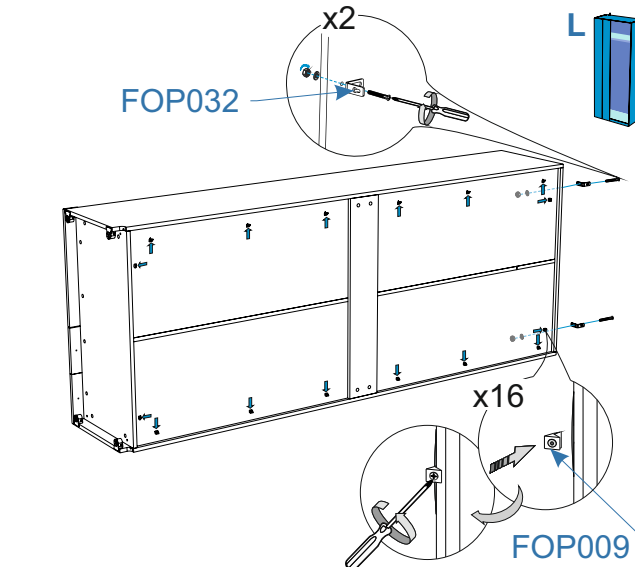
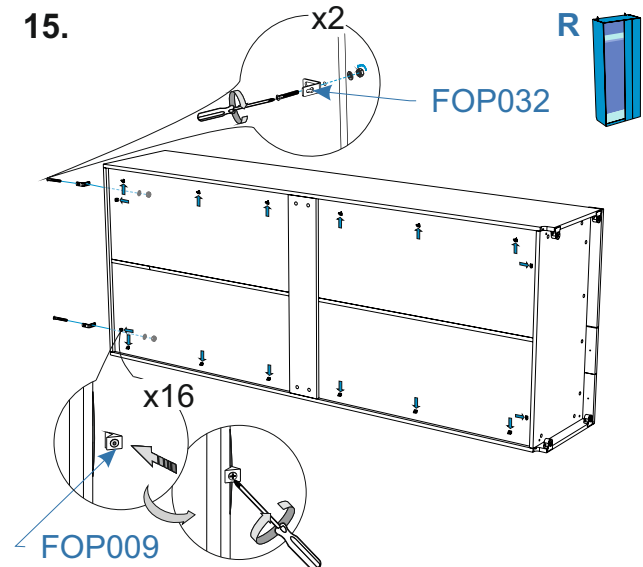
13.



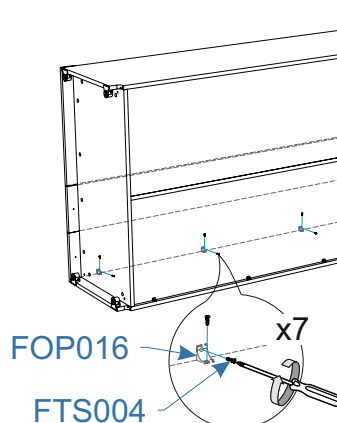
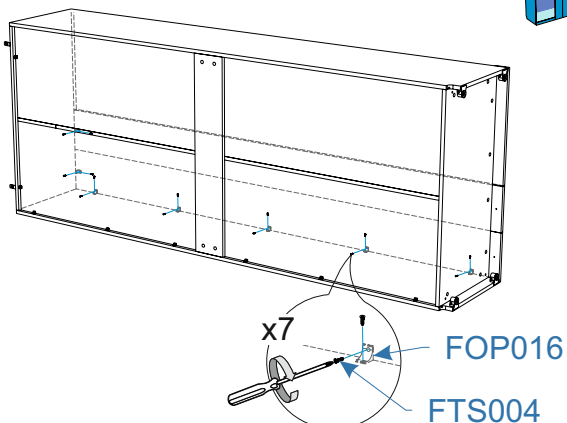
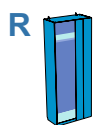
14.



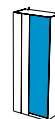
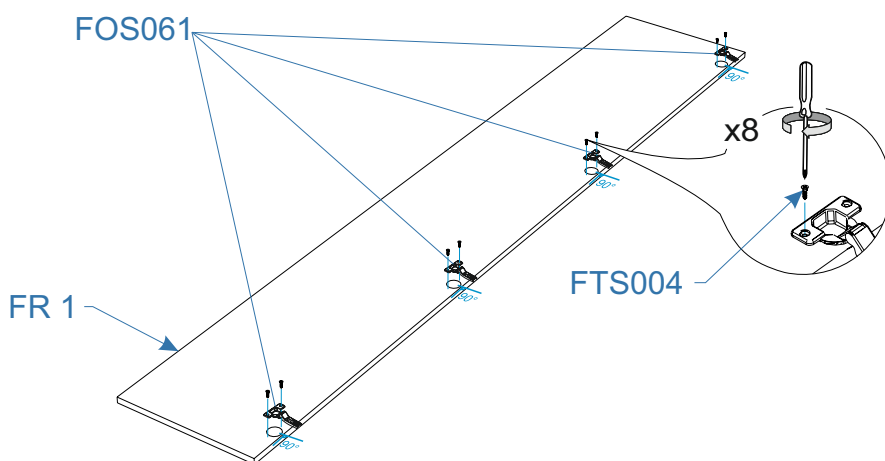
15.



16.



17.



18.

