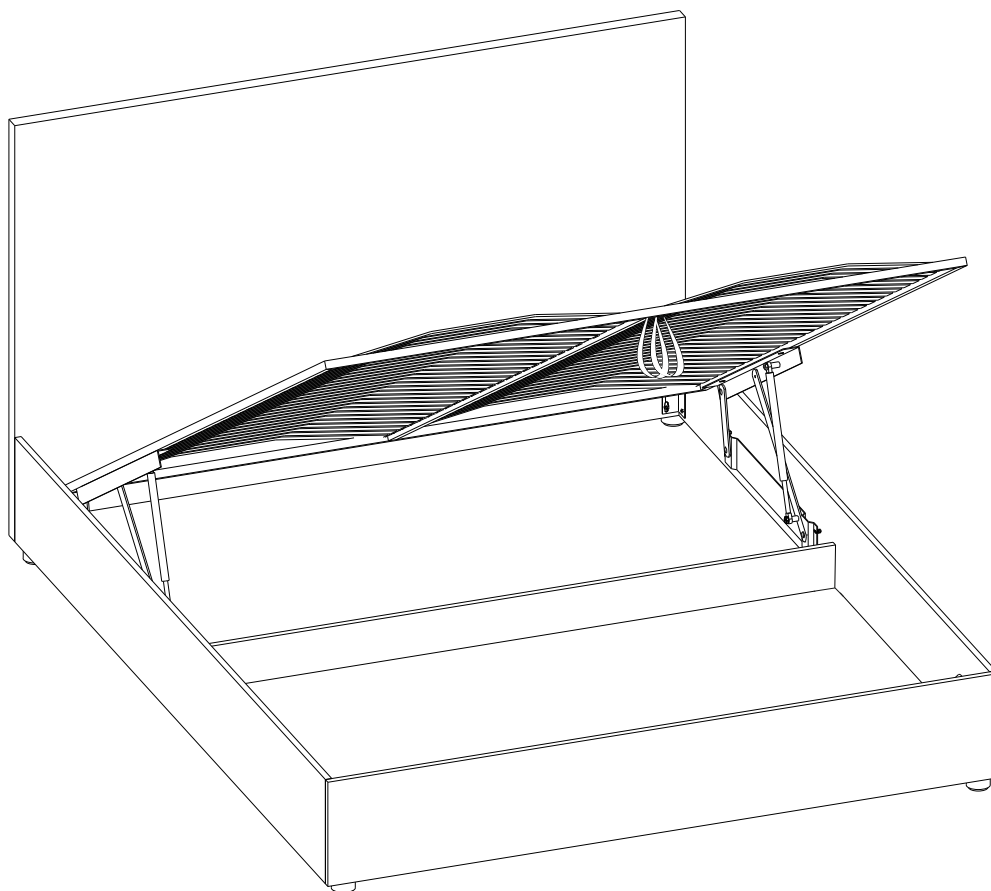


Инструкция по сборке мебели

Кровать с подъемным механизмом с царгами типа 040-К



Assembly instructions:

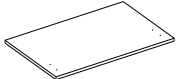
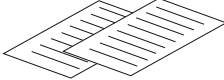
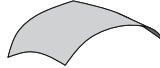
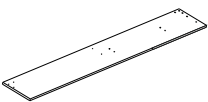
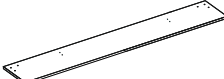
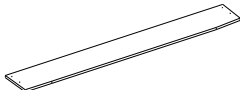
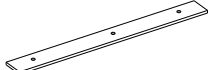
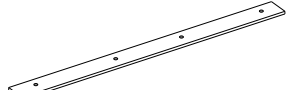


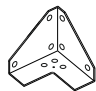





تعليمات التجميع:


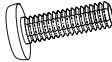

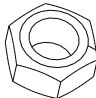
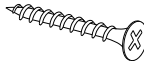

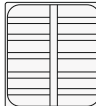





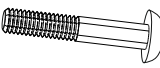

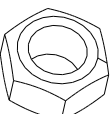


Изготовитель: ООО «Литвуд»
Кровать соответствует ТР ТС 025/2012, Гост 19917-2014

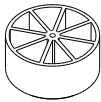
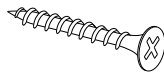

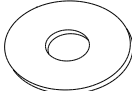
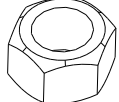


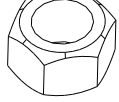
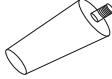
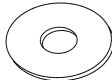
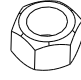

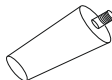



Комплектовочная ведомость кровати


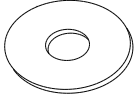
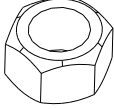


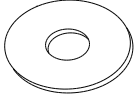
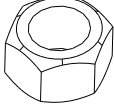

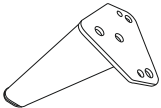
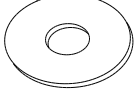
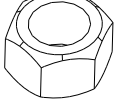
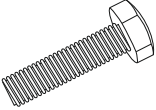
Упаковка	Деталь	Артикул	Наименование	Количество
Упаковка №1		K01	Спинка	1
			Паспорт изделия	1
			Образец ткани (вшит в чехол царг см. п.31)	1
Упаковка №2		K02	Боковая царга	2
		K03	Средняя царга	1
		K04	Средняя траверса	1
		K07	Рейка короткая	4-для ширины спального места 120/140 2-для ширины спального места 090/160/180
		K08	Рейка длинная	2-для ширины спального места 090/160/180
			Инструкция по сборке	1
	Упаковка №2 Пакет с фурнитурой		KФ18	Войлочный демпфер
		KФ23	Уголок мебельный 140*140*90	4
		KФ20	Уголок 30x52 L-120 овал черный	4
		KФ19	Полка металлическая 50x100x25	4
		K06	Ручка-хлястик	2

Комплектовочная ведомость кровати

Упаковка	Деталь	Артикул	Наименование	Колличество
Упаковка №2 Пакет с Фурнитурой		КФ12	Шайба 6x1,6	4
		КФ01	Винт М6х20	22
		КФ57	Винт М6х25	8
		КФ11	Гайка М6	4
		КФ08	Саморез 3,8x32	22
Упаковка №3		К05	Дно бельевого ящика	1
Упаковка №4		Р01	Кроватное основание	1
		РФ10	Подъемный механизм	1
		РФ12	Газовые Армостизаторы	2
		РФ14	Матрасодержатели (*могут быть разной конфигурации)	2
		РФ84		2
		РФ04	Винт М6х20	8
		РФ01	Болт М8х45 шляпка	4
		РФ07	Шайба М8	4
		РФ06	Гайка М8	4

Комплектовочная ведомость ножек

Упаковка	Деталь	Артикул	Наименование	Колличество
Упаковка №5 Вариант комплектации ножек №1		КФ56	Опора D38*25 черн.	4
		КФ08	Саморез М3,8х32	4
Упаковка №5 Вариант комплектации ножек №2		КФ77	Ножка для кроватей 178 h-100 хром	4
		КФ40	Шайба М8	4
		КФ39	Гайка М8 DIN 936	4
Упаковка №5 Вариант комплектации ножек №3		КФ54	Ножка для кроватей 178 h-150 хром	4
		КФ40	Шайба М8	4
		КФ39	Гайка М8 DIN 936	4
Упаковка №5 Вариант комплектации ножек №4		КФ130	Опора конусная h-120	4
		КФ40	Шайба М8	4
		КФ39	Гайка М8 DIN 934	4
		КФ81	Подпятник самокл фетр 20*20	4
Упаковка №5 Вариант комплектации ножек №5		КФ129	Опора конусная h-150	4
		КФ40	Шайба М8	4
		КФ39	Гайка М8 DIN 934	4
		КФ81	Подпятник самокл фетр 20*20	4

Упаковка	Деталь	Артикул	Наименование	Колличество
Упаковка №5 Вариант комплектации ножек №6		КФ122	Опора дер h-100	4
		КФ40	Шайба М8	4
		КФ39	Гайка М8 DIN 936	4
		КФ81	Подпятник самокл фетр 20*20	4
Упаковка №5 Вариант комплектации ножек №7		КФ127	Опора дер h-150	4
		КФ40	Шайба М8	4
		КФ39	Гайка М8 DIN 936	4
		КФ81	Подпятник самокл фетр 20*20	4
Упаковка №5 Вариант комплектации ножек №8		КФ148	Опора чрн матовая	4
		КФ40	Шайба М8	12
		КФ39	Гайка М8 DIN 936	12
		КФ149	Болт М8*20 DIN 933	12

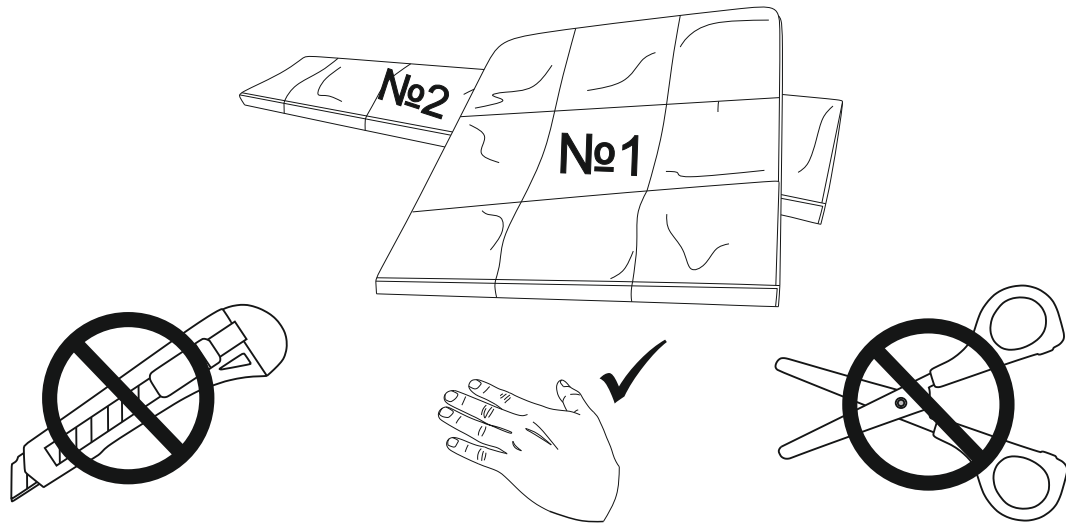
Перед сборкой:

- Проверьте вид и целостность деталей в упаковке! Претензии по их повреждению только у изделий БЕЗ следов сборки.
- Сохраните упаковку и инструкцию до окончания сборки! При выявлении в процессе сборки брака и некомплектности изделия необходимо сохранять упаковку до момента выезда к Вам представителя торговой компании.
- Проверьте количество деталей фурнитуры по перечню. Предприятие-изготовитель оставляет за собой вносить конструктивные изменения в изделие, заменять фурнитуру и метизы на аналогичные, не ухудшающие внешний вид и не влияющие на функциональные свойства изделия. При недокомплекте или поломке, обведите номер отсутствующей детали и сообщите в магазин для её замены.
- Соблюдайте порядок сборки, данный в этой инструкции! При несоблюдении инструкций по сборке и эксплуатации с компании-производителя снимаются гарантийные обязательства.
- Для установки кровати выбирайте ровный участок пола! При искривлениях пола возможны отклонения в работе механизма трансформации кровати, перекосы формы изделия.
- Проводите сборку кровати вдвоём. Перемещайте все детали бережно, без рывков, укладывайте устойчиво, избегайте их падений и ударов!
- Передвигайте мебель и её детали, только слегка приподнимая. Это позволит исключить деформации и поломки.
- Обязательно смажьте механизм подъема во время сборки, согласно инструкции! Это позволит избежать появления преждевременного скрипа. Повторяйте смазывание, подтягивайте ослабленные болты и гайки не реже одного раза в полгода.
- От новой мебели может исходить естественный запах материалов, из которых она изготовлена. Запах может сохраняться в течении трёх недель с момента сборки. Для снижения интенсивности запаха рекомендуется пропылесосить изделие и проветрить помещение. Данные действия необходимо повторять 3-4 раза в день.

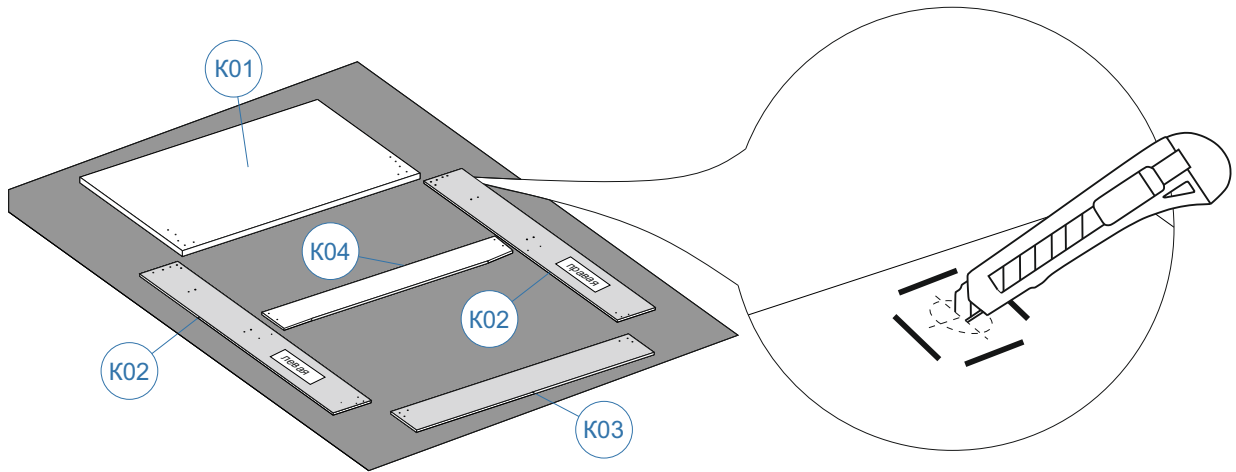
Для сборки вам понадобятся:

	Крестовая отвертка
	Рожковый ключ №10 Рожковый ключ №13
	Канцелярский нож
	Ножницы
	Машинное масло/ Смазка WD-40/ Силиконовая спрей - смазка
	Бумажное полотенце
	Рулетка

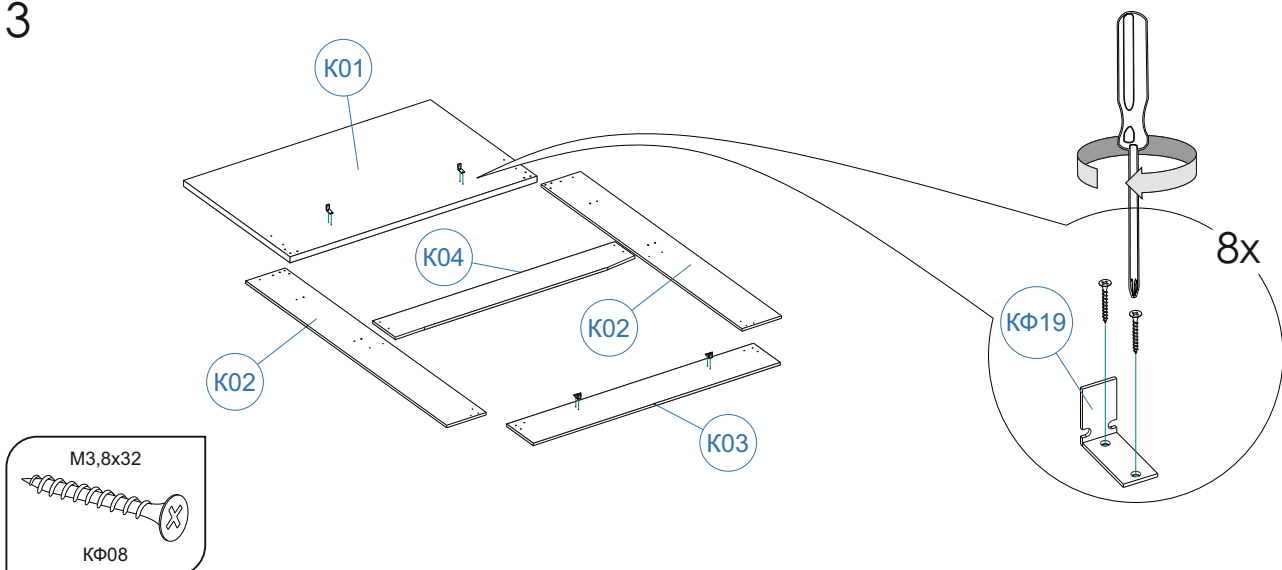
1



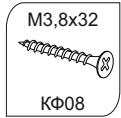
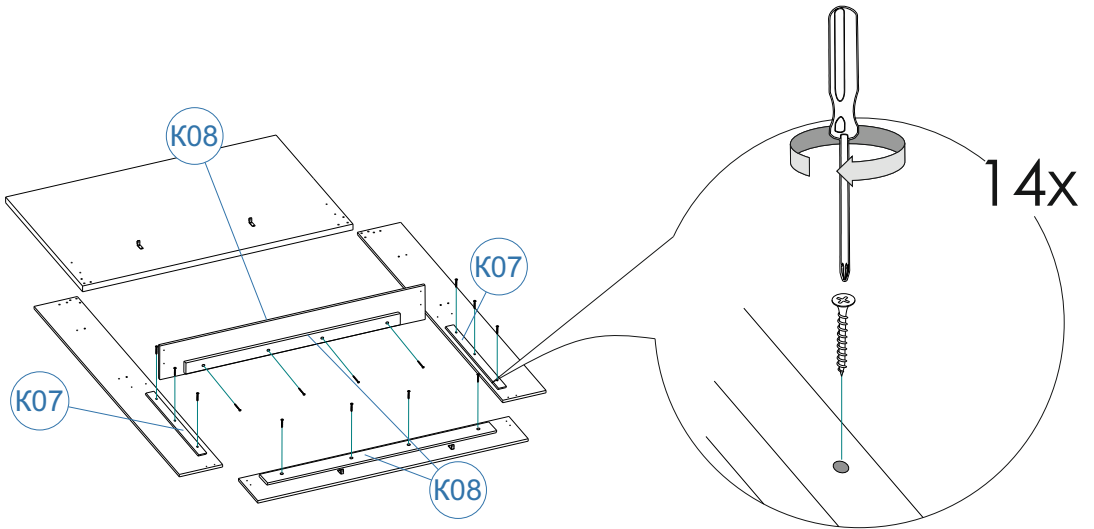
2



3

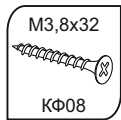
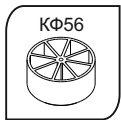
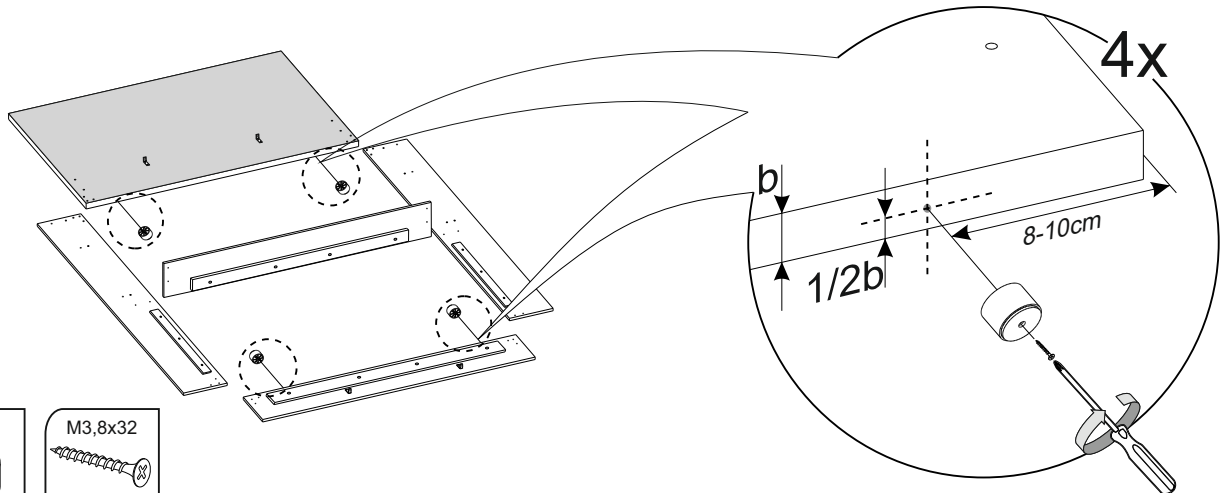


4

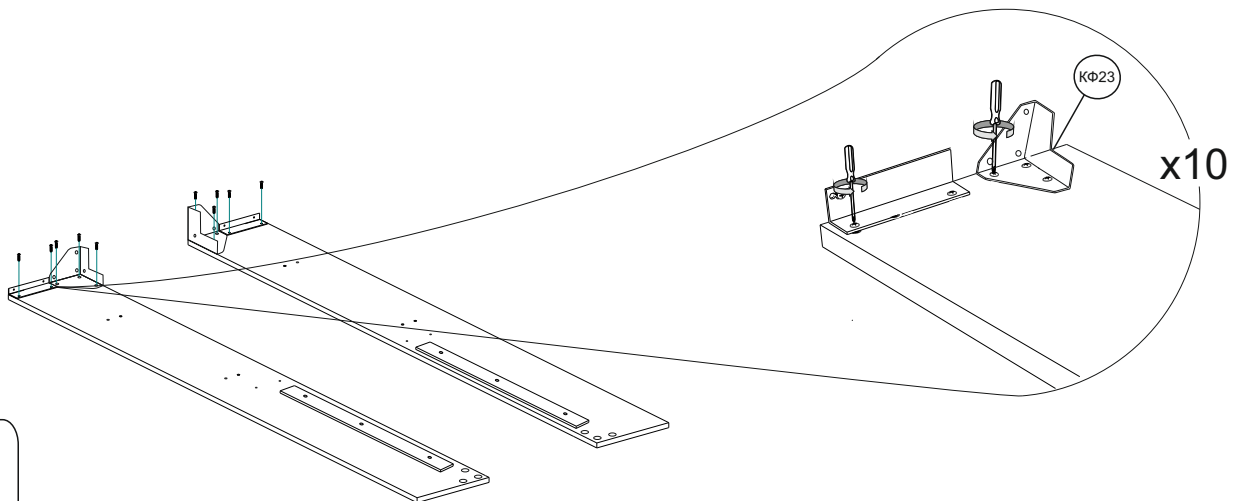


5

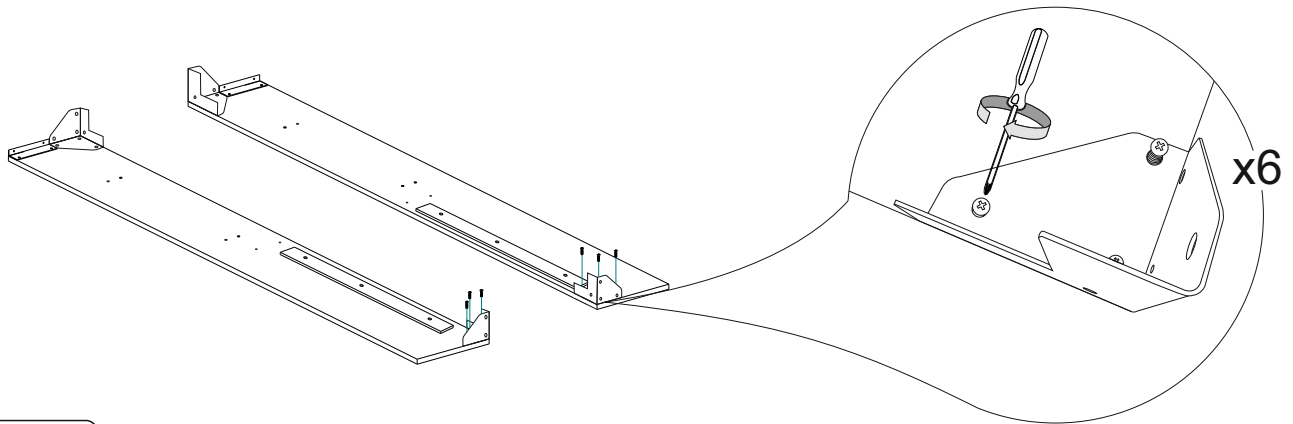
Для комплектации ножек №1 с опорами под саморез



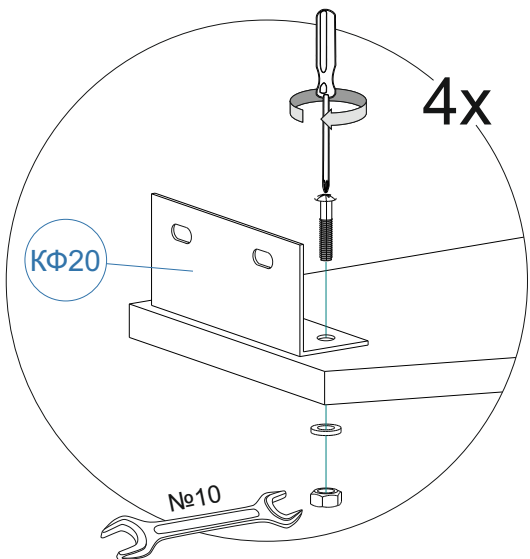
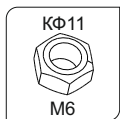
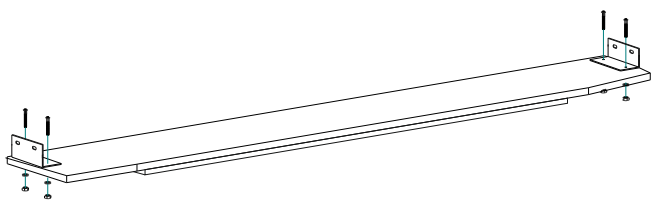
6



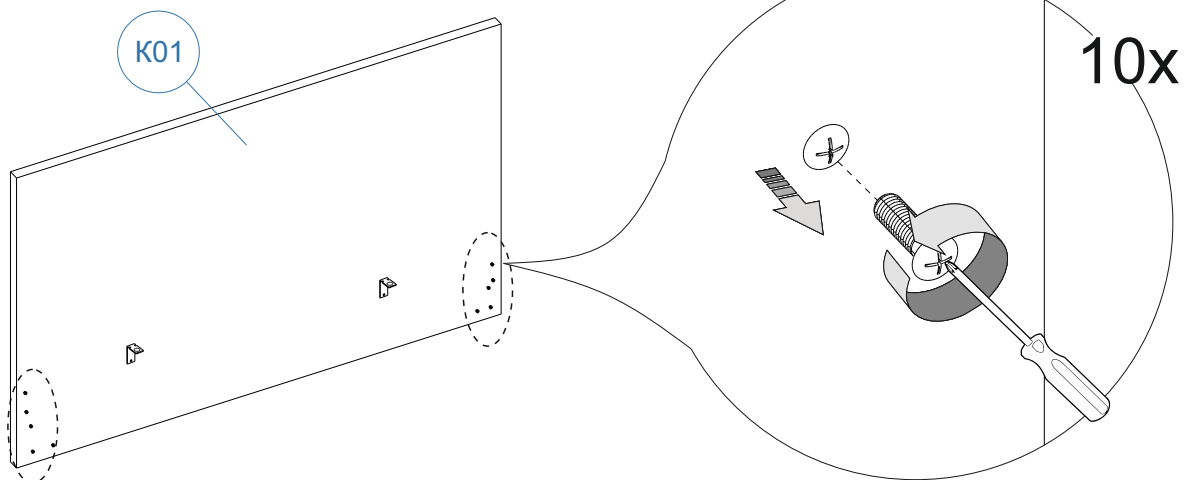
7



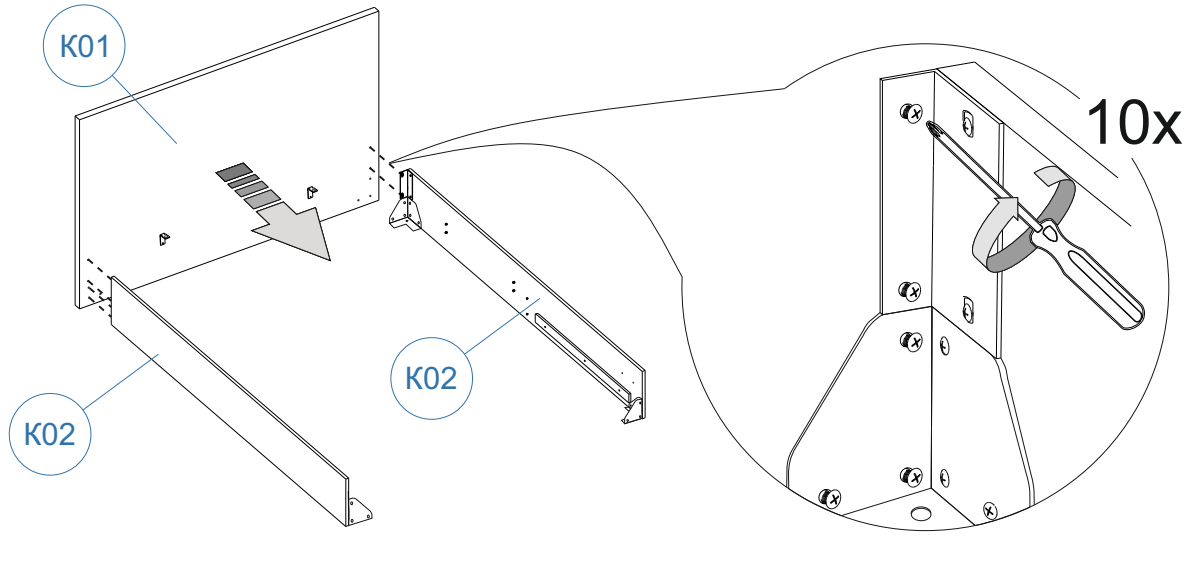
8



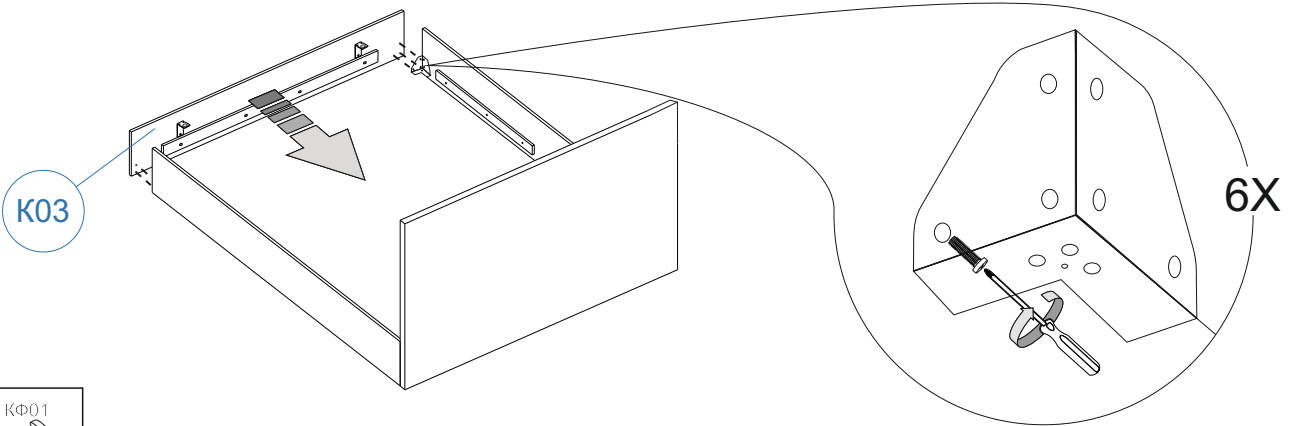
9



10



11



12

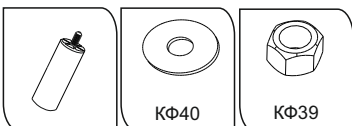
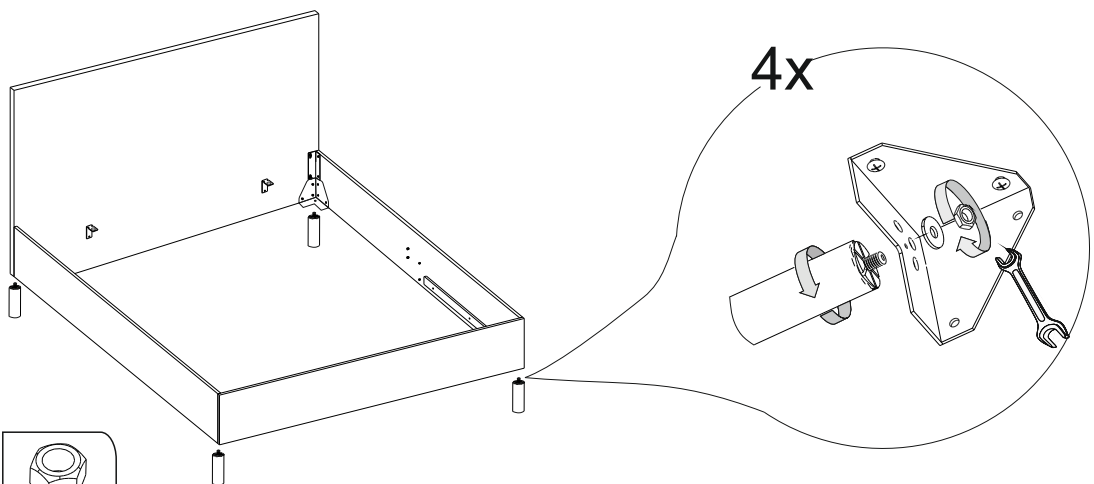


Схема установки ножек из комплектации №2 и №3

13

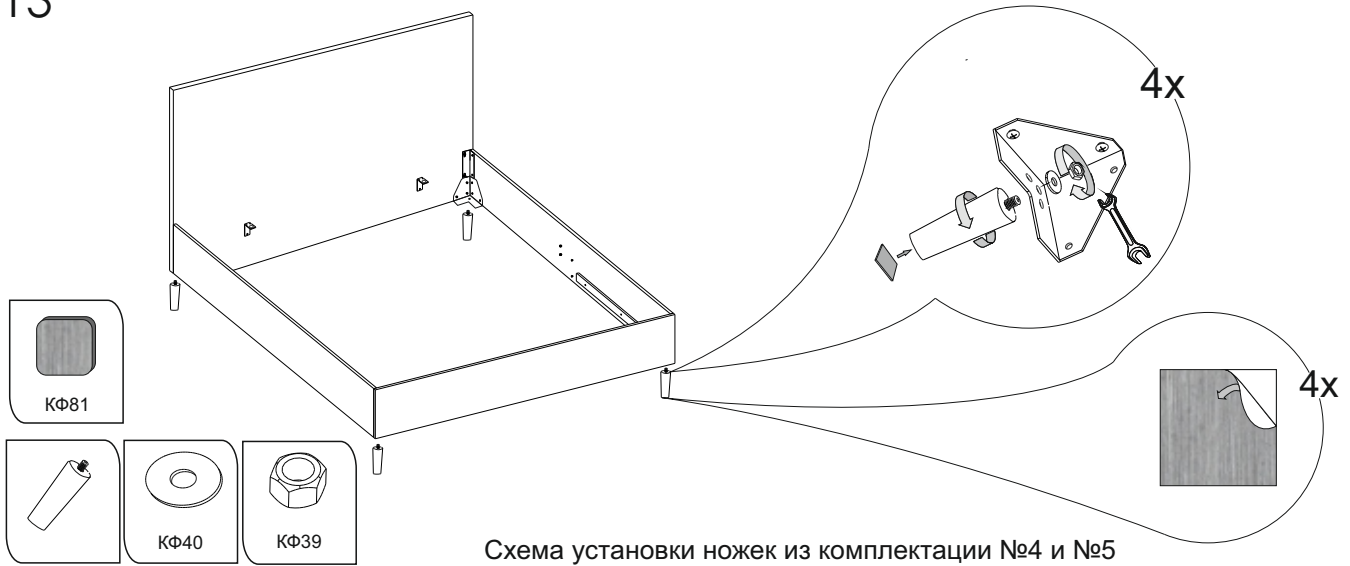


Схема установки ножек из комплектации №4 и №5

14

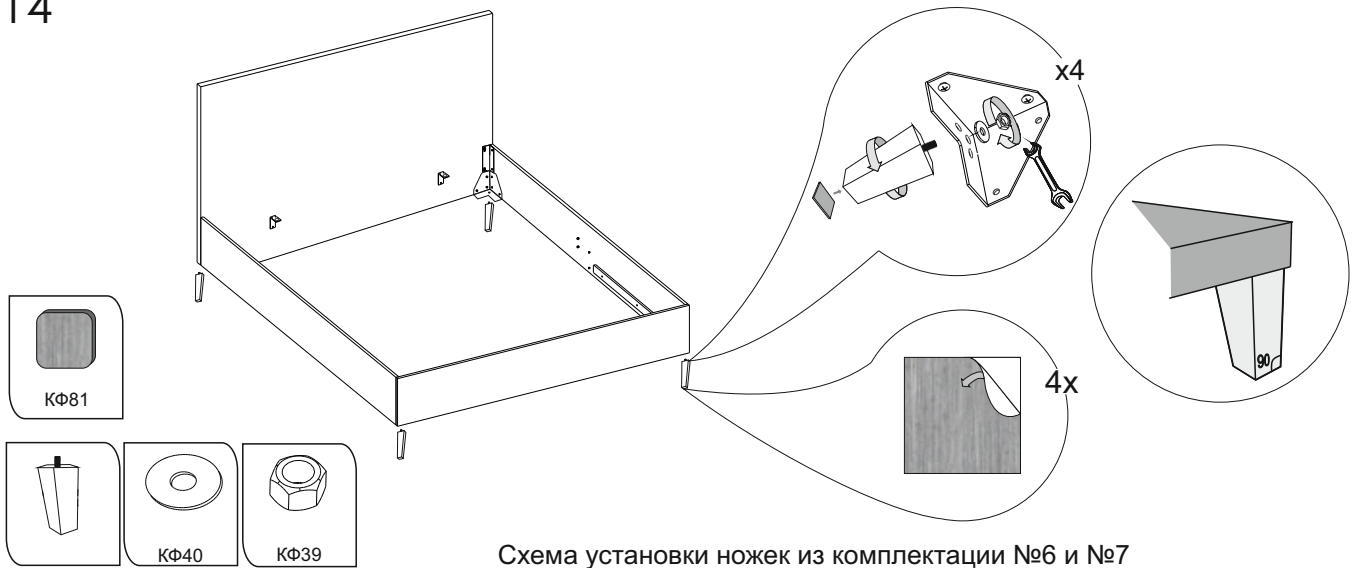
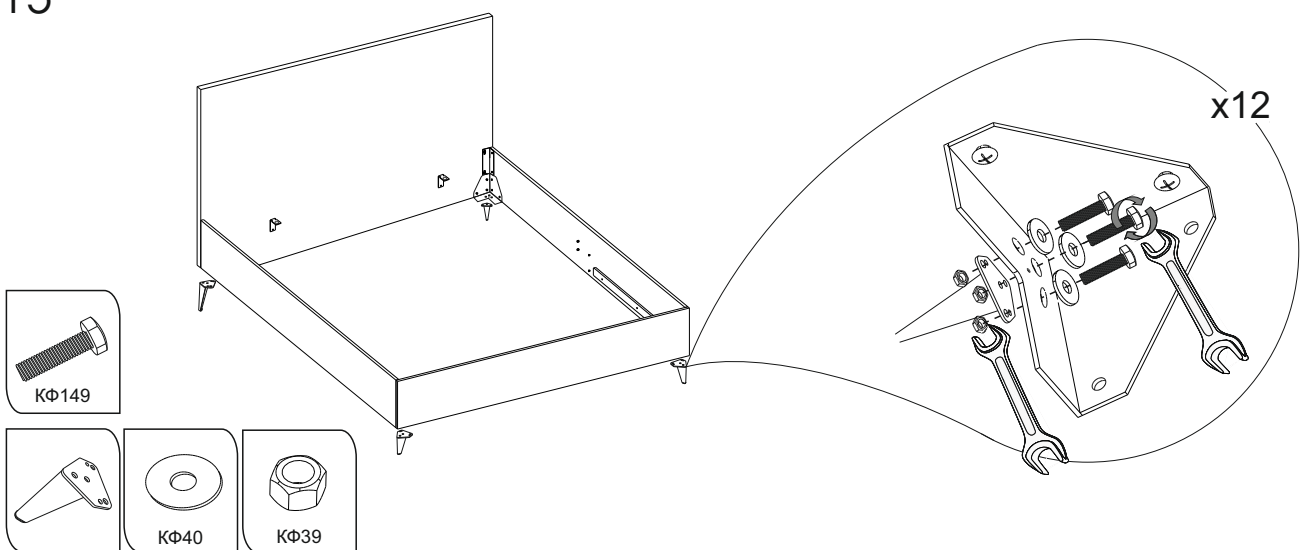
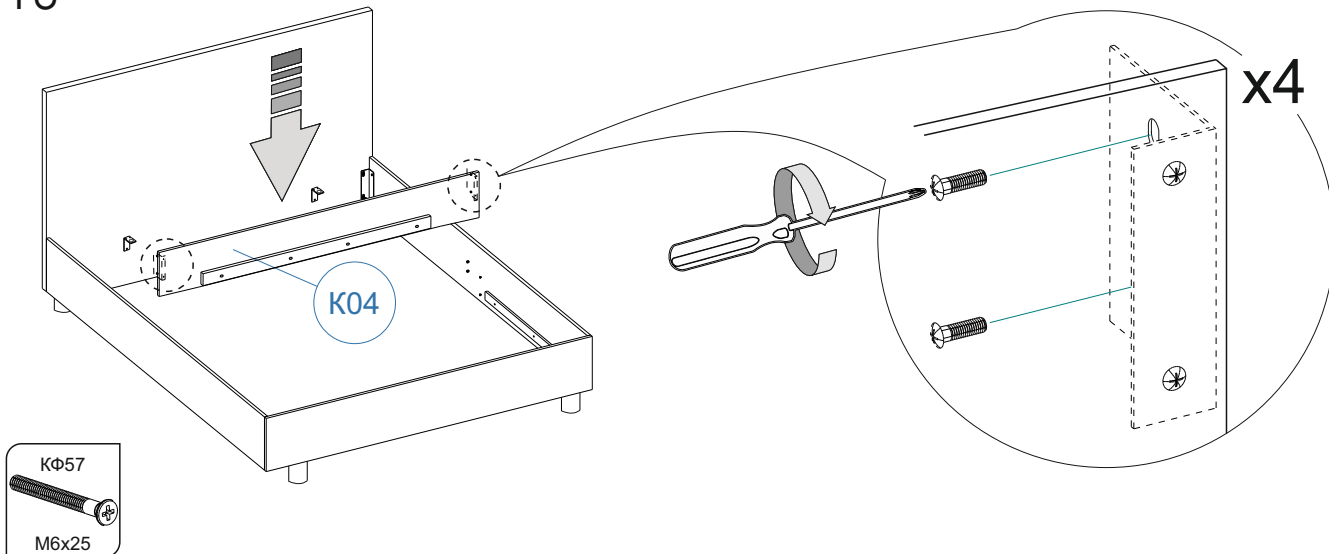


Схема установки ножек из комплектации №6 и №7

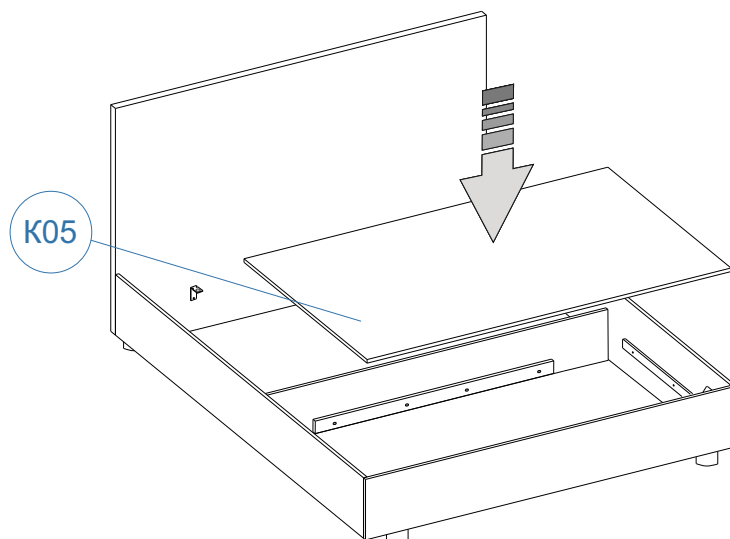
15



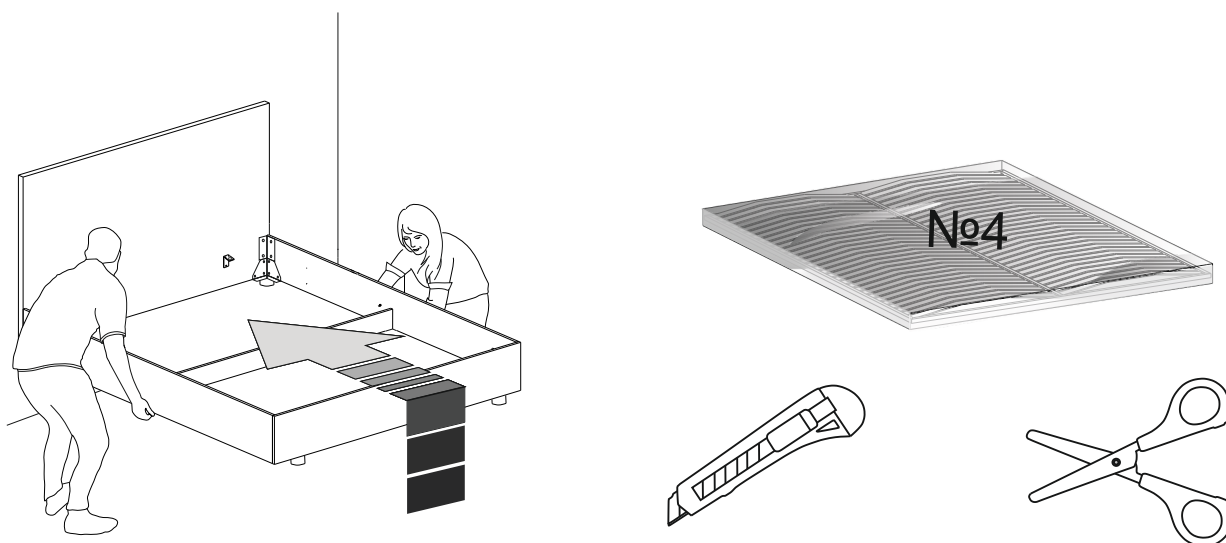
16



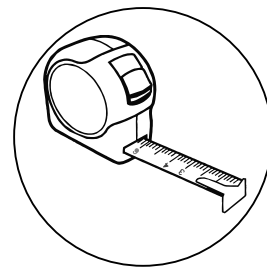
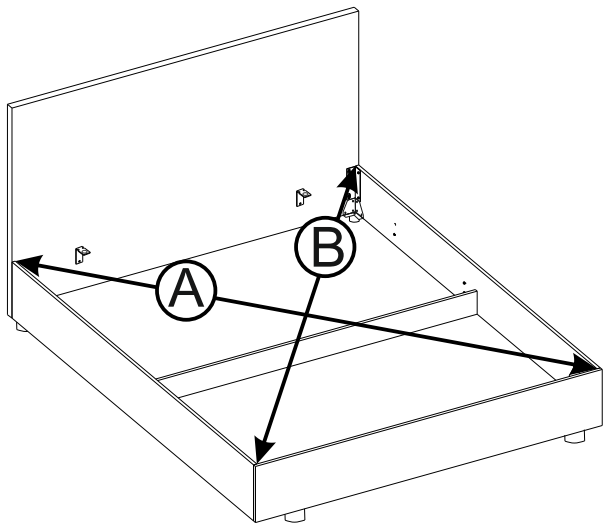
17



18

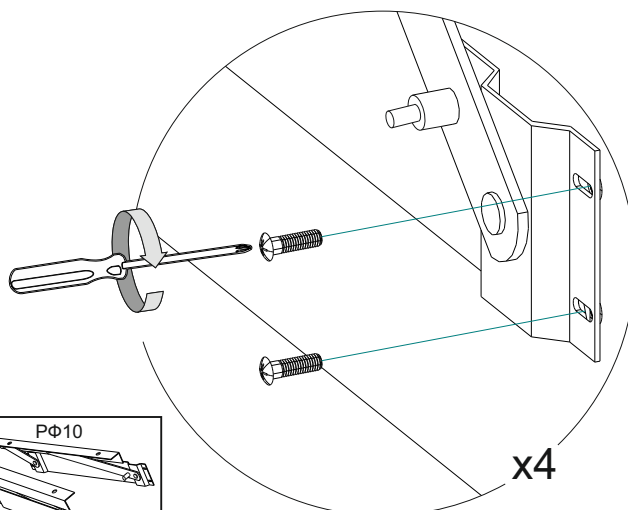
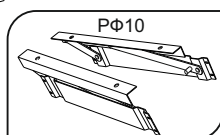
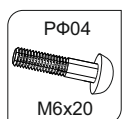
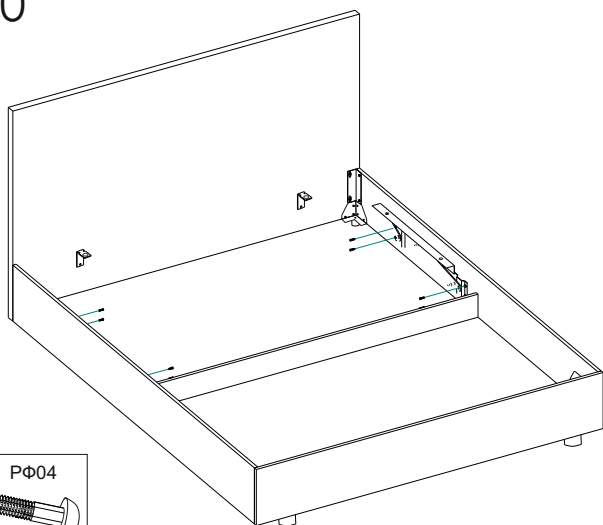


19

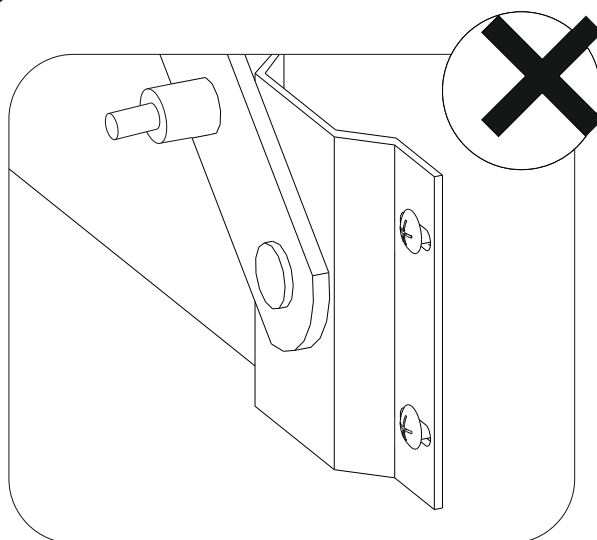
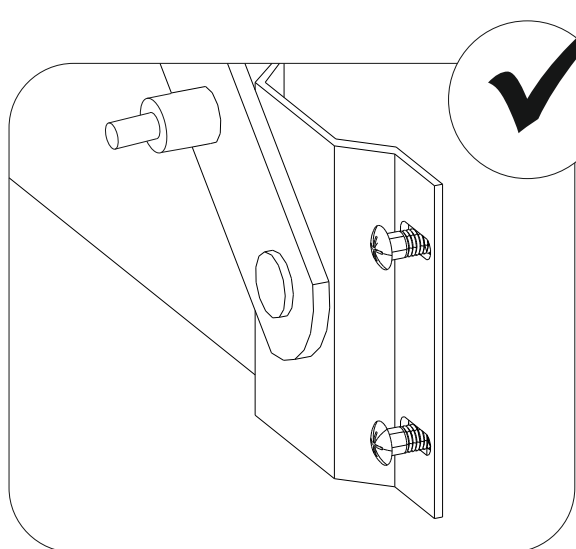


A=B

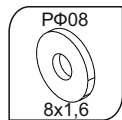
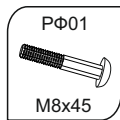
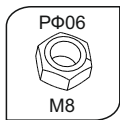
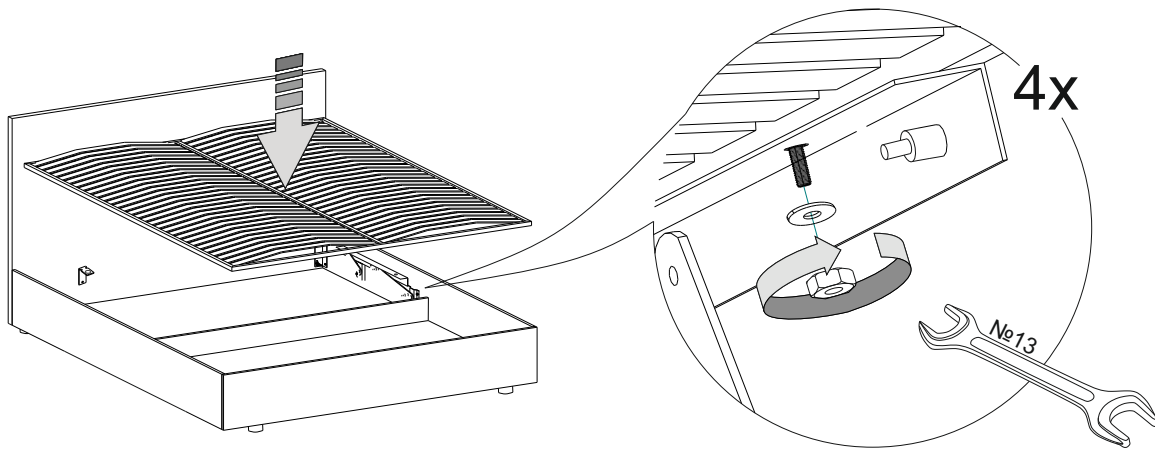
20



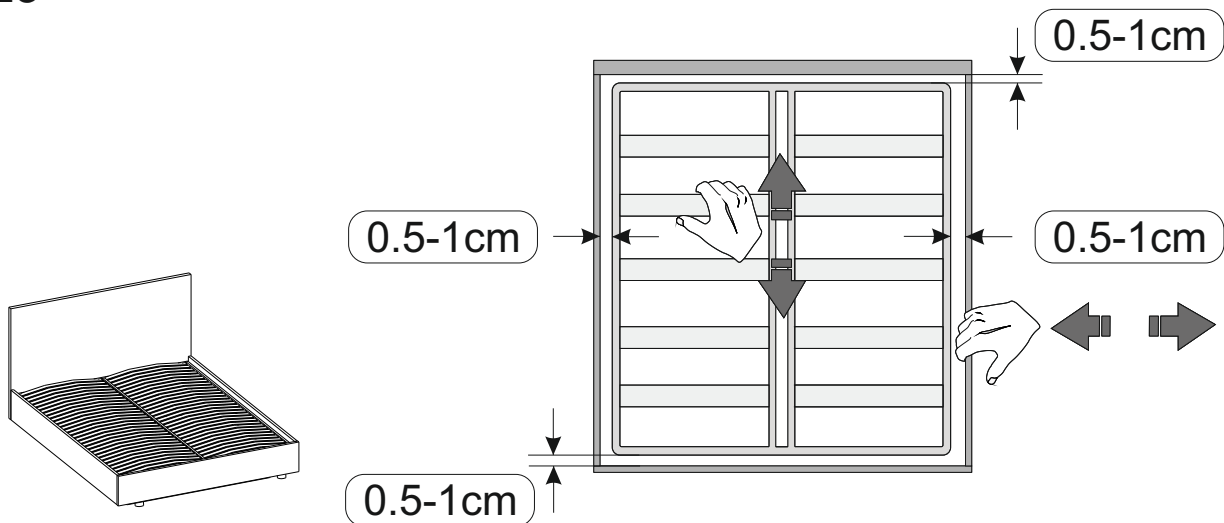
21



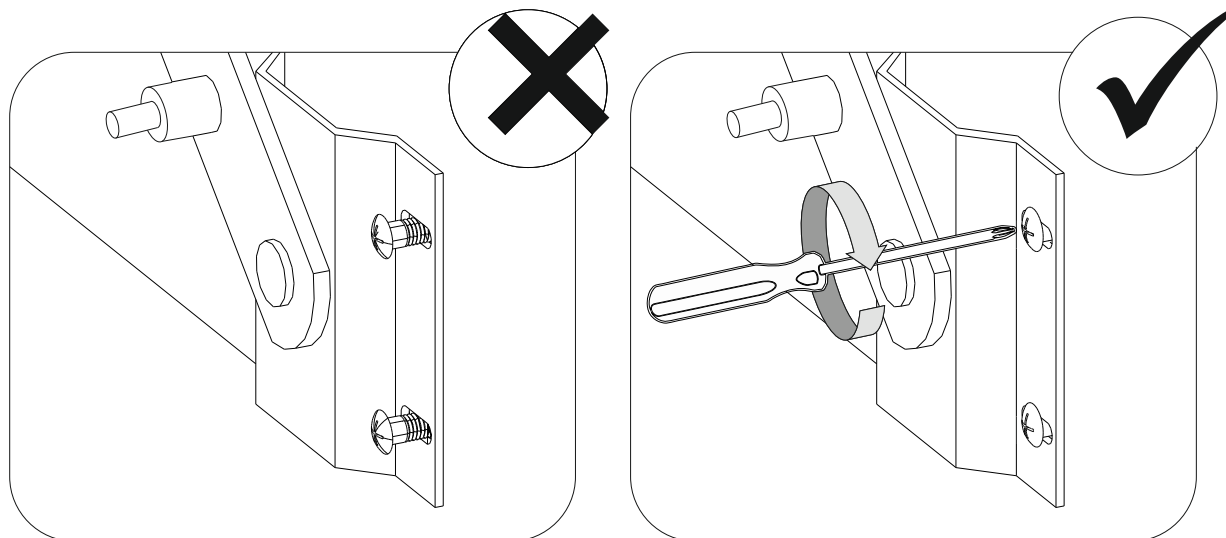
22



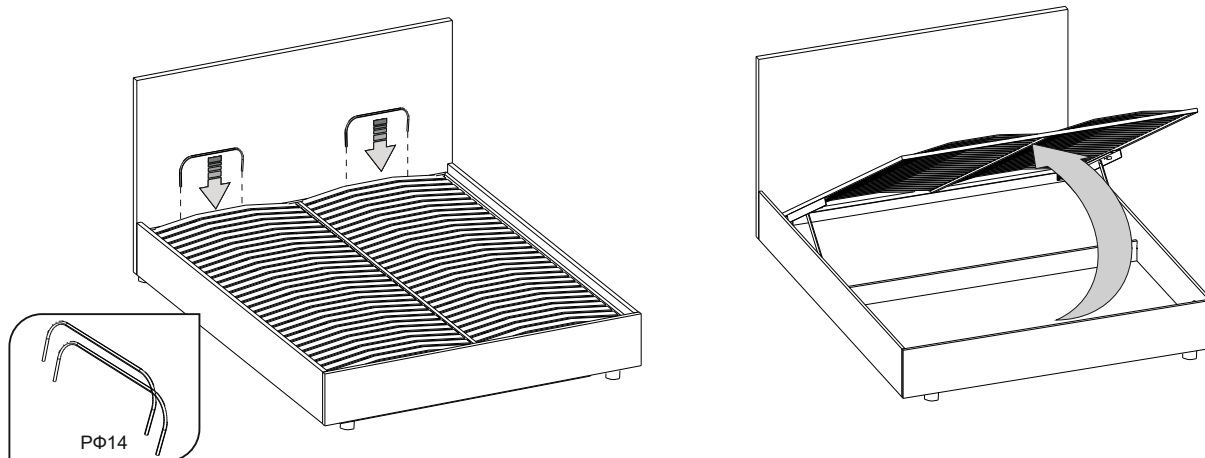
23



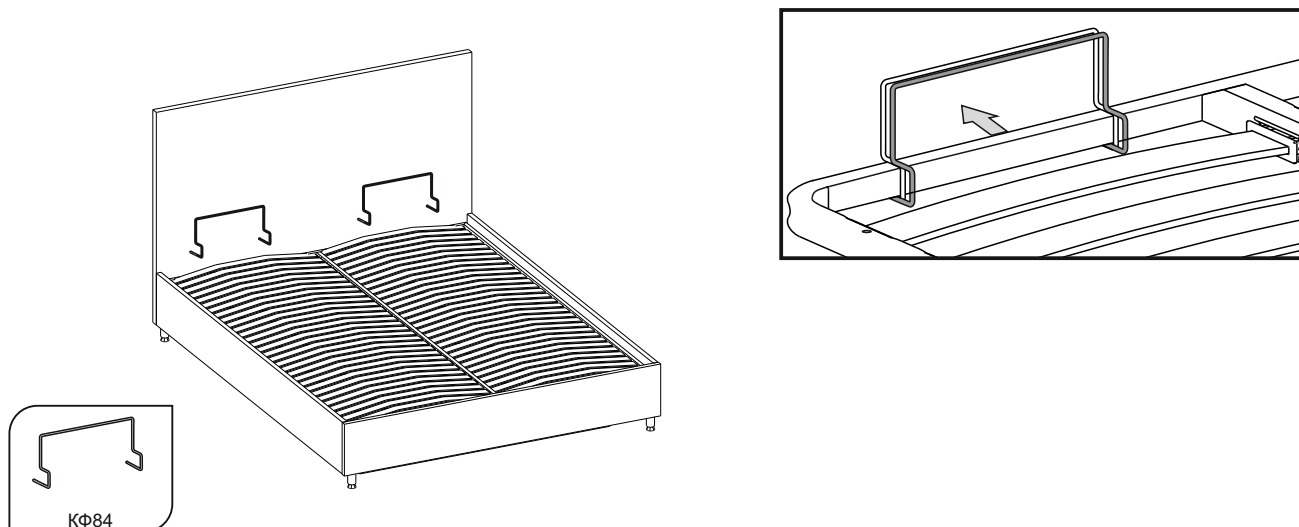
24



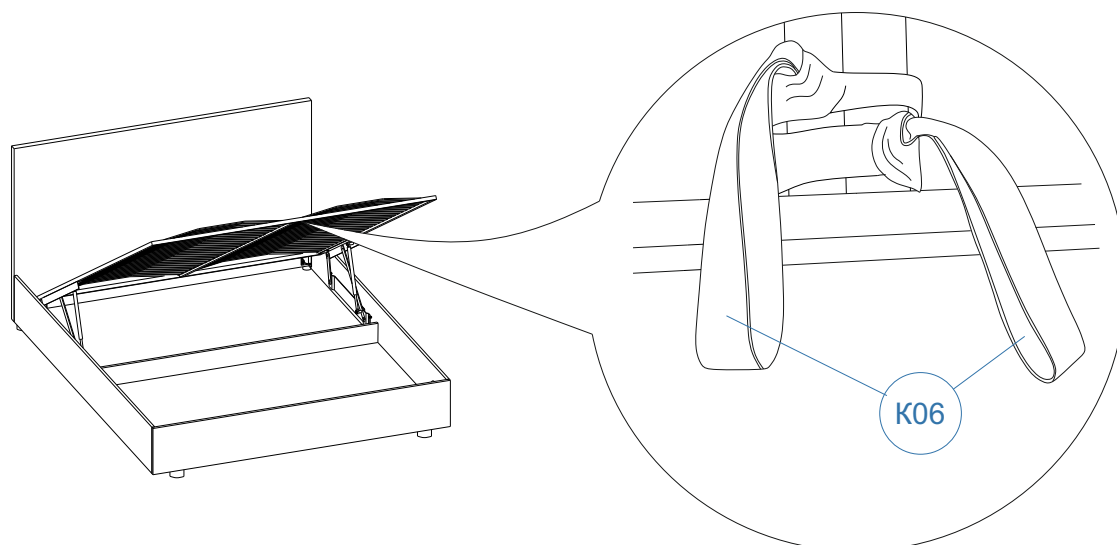
25



26

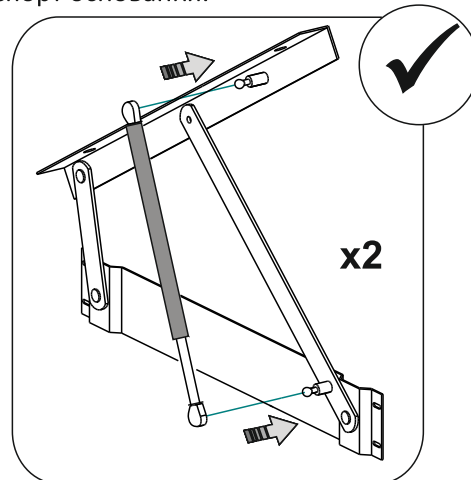
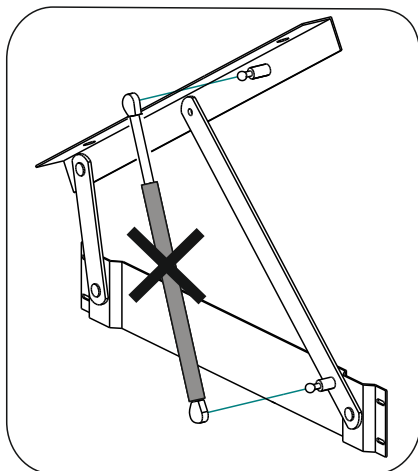
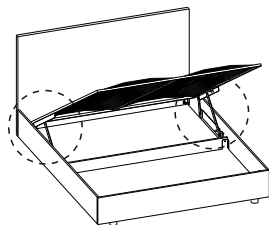
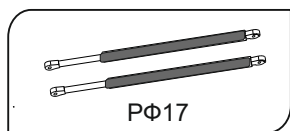


27



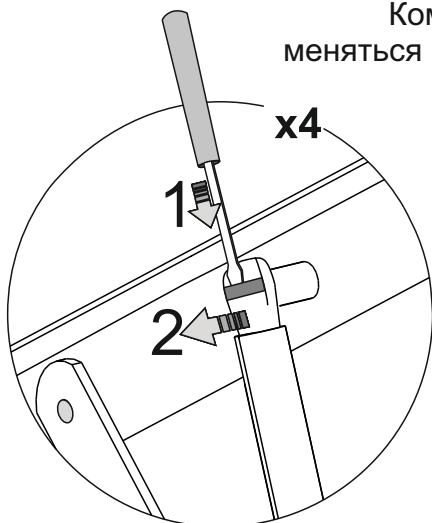
28

Комплектация и последовательность сборки может меняться в зависимости от модификации подъемного механизма. см. паспорт основания.



29

Комплектация и последовательность сборки может меняться в зависимости от модификации подъемного механизма
См. паспорт основания



Для снятия газового амортизатора:

- 1) подведите плоскую отвертку под металлическую скобу крепления;
- 2) поднимите скобу вверх;
- 3) снимите крепление амортизатора со шпильки;
- 4) повторите с нижней стороны.

Не пытайтесь сложить газлифт до установки на изделие.

Убедитесь в правильности установки газлифта (штоком вниз).

Сложение газлифтов без матраса на раме запрещено и травмоопасно.

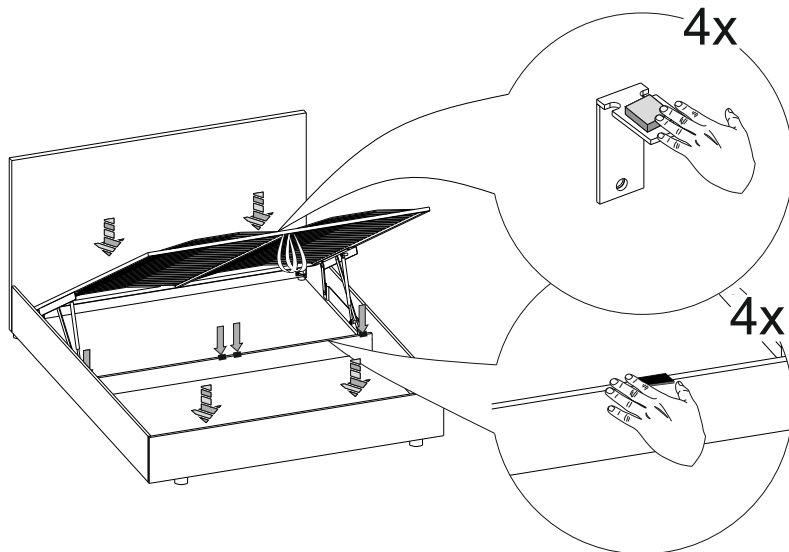
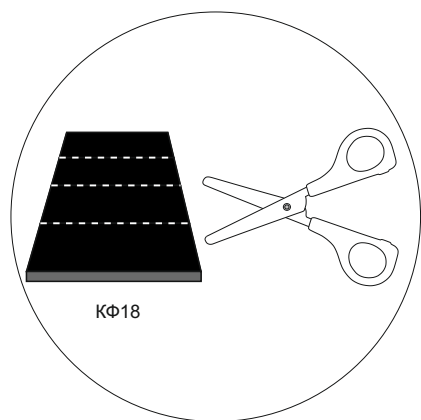
При складывании кроватей в первый раз в некоторых случаях требуется приложить небольшое усилие. Закрывайте раму, не боясь повредить амортизаторы. Если рама не закрывается с двумя установленными газлифтами, то это может быть связано с недостаточным весом купленного матраса.

Рекомендуется:

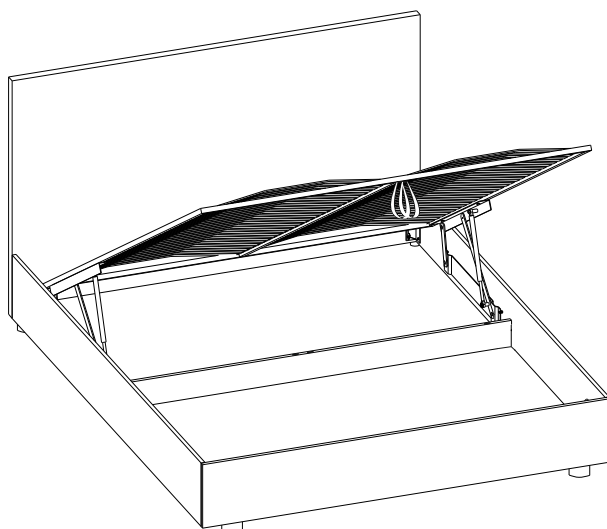
1. Снять один из газлифтов. Опустить раму кровати с установленным на нее матрасом.
2. Аналогичную процедуру провести со вторым газлифтом.
3. Установить оба газлифта на подъемный механизм и опустить раму. Это устранил трудности со складыванием кровати.



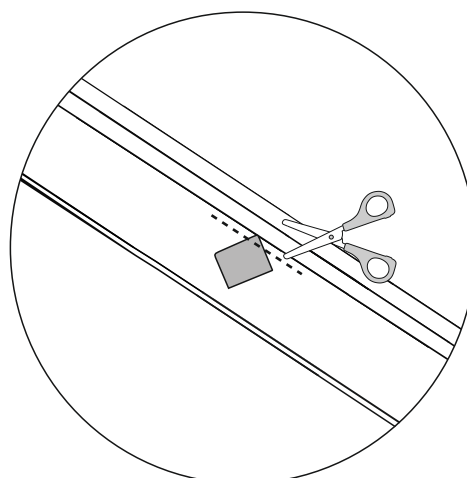
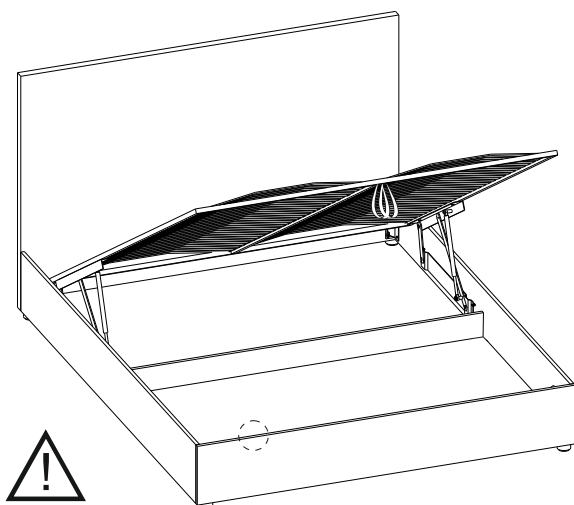
30



31

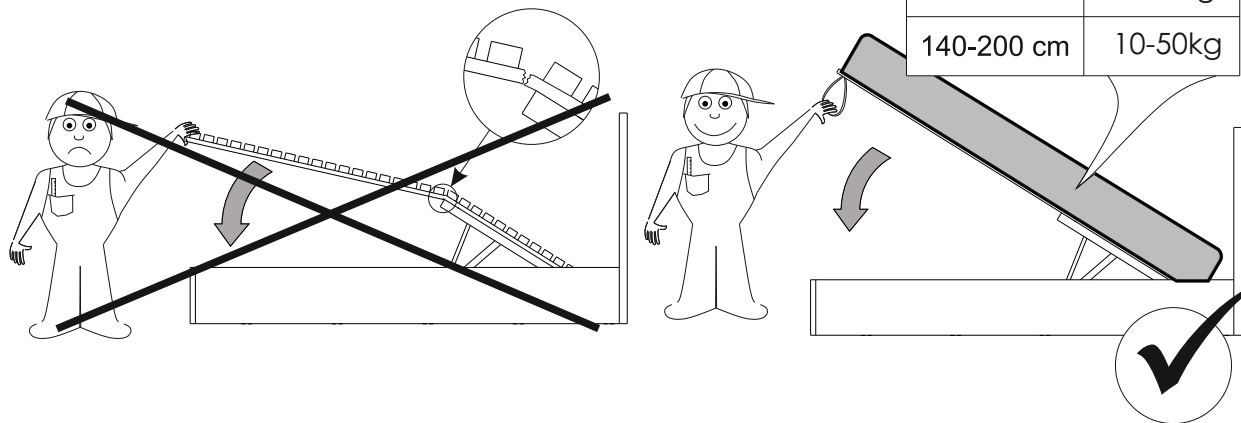


32

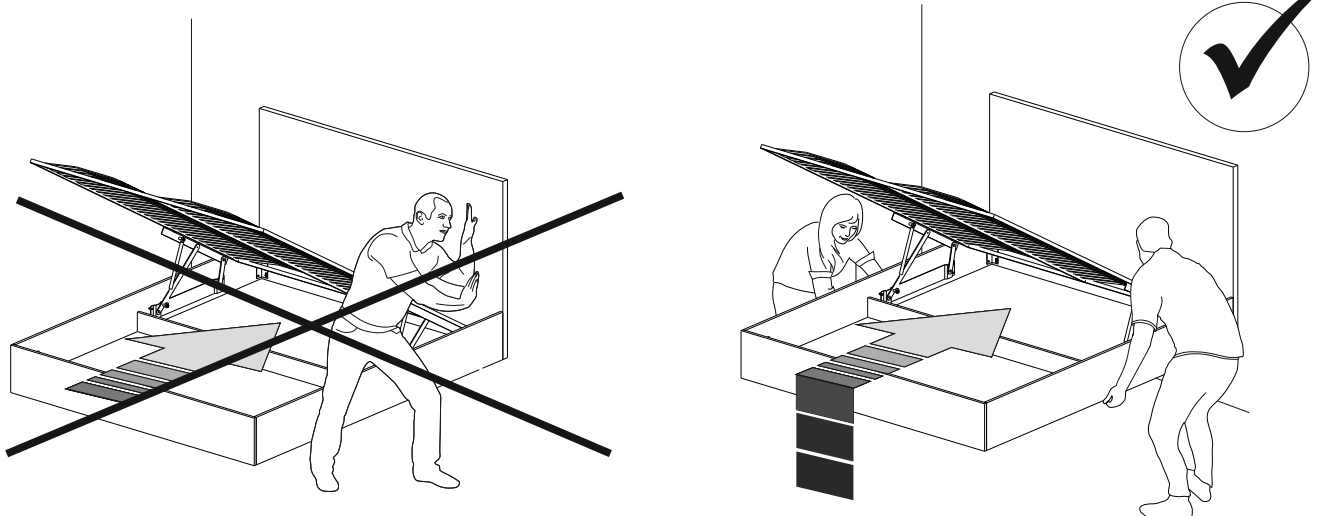


В случае необходимости образец ткани может быть отрезан

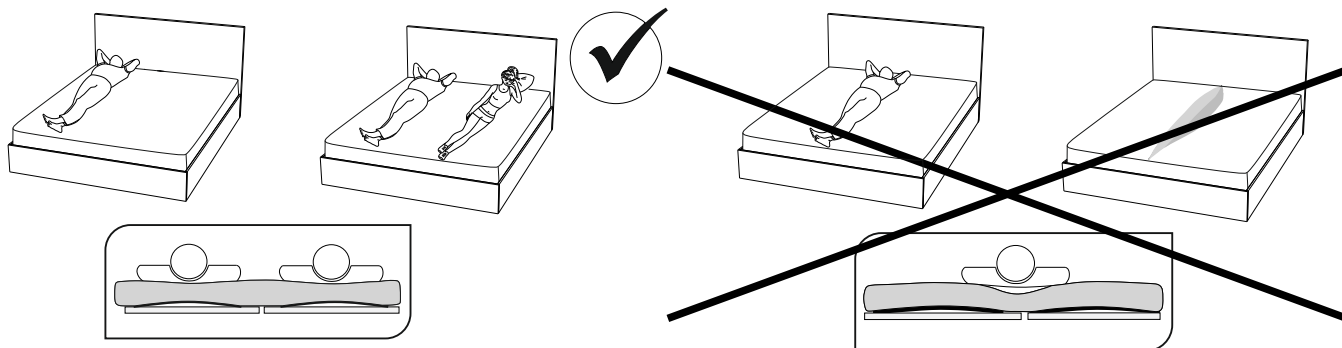
33



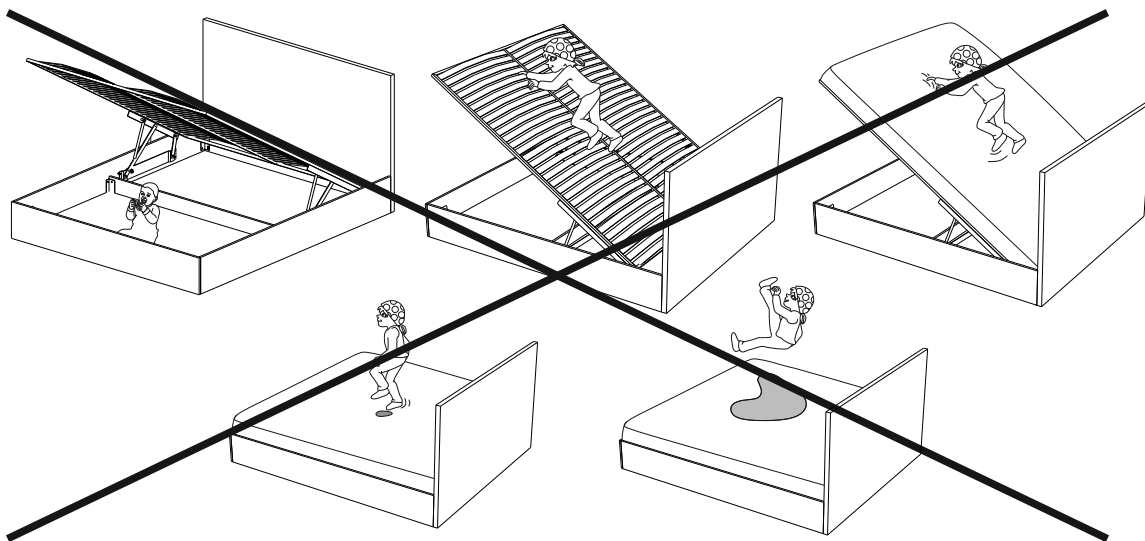
34



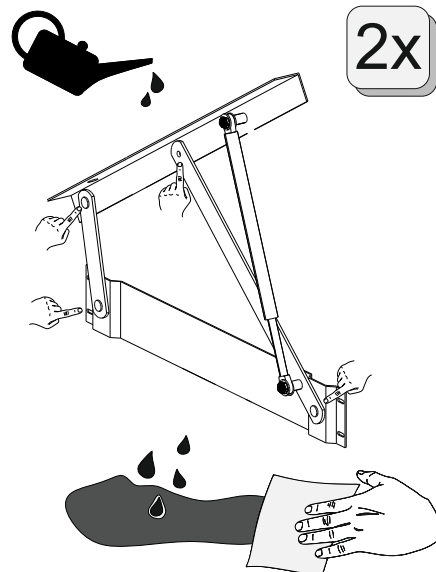
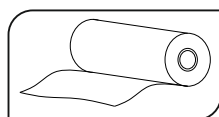
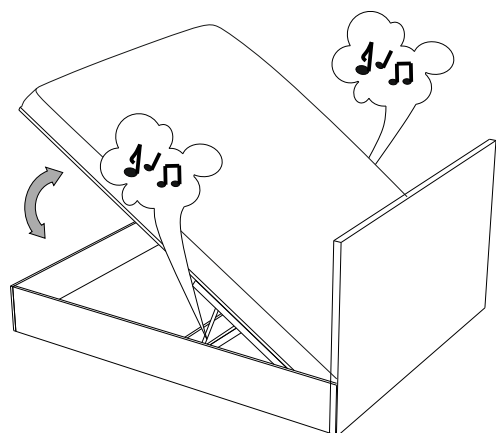
35



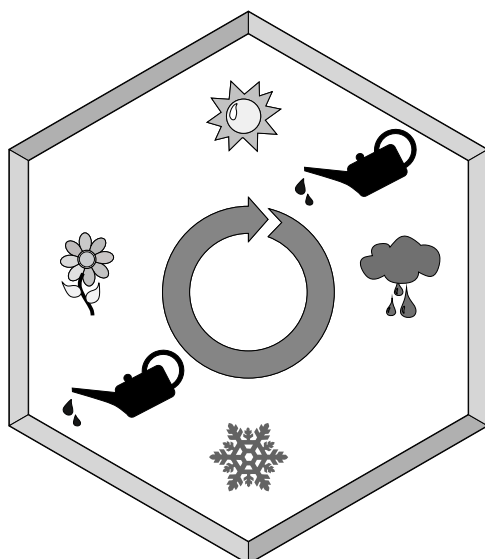
36



37



38



Следует проводить смазку
трущихся частей механизма
не реже 2 раз в год

