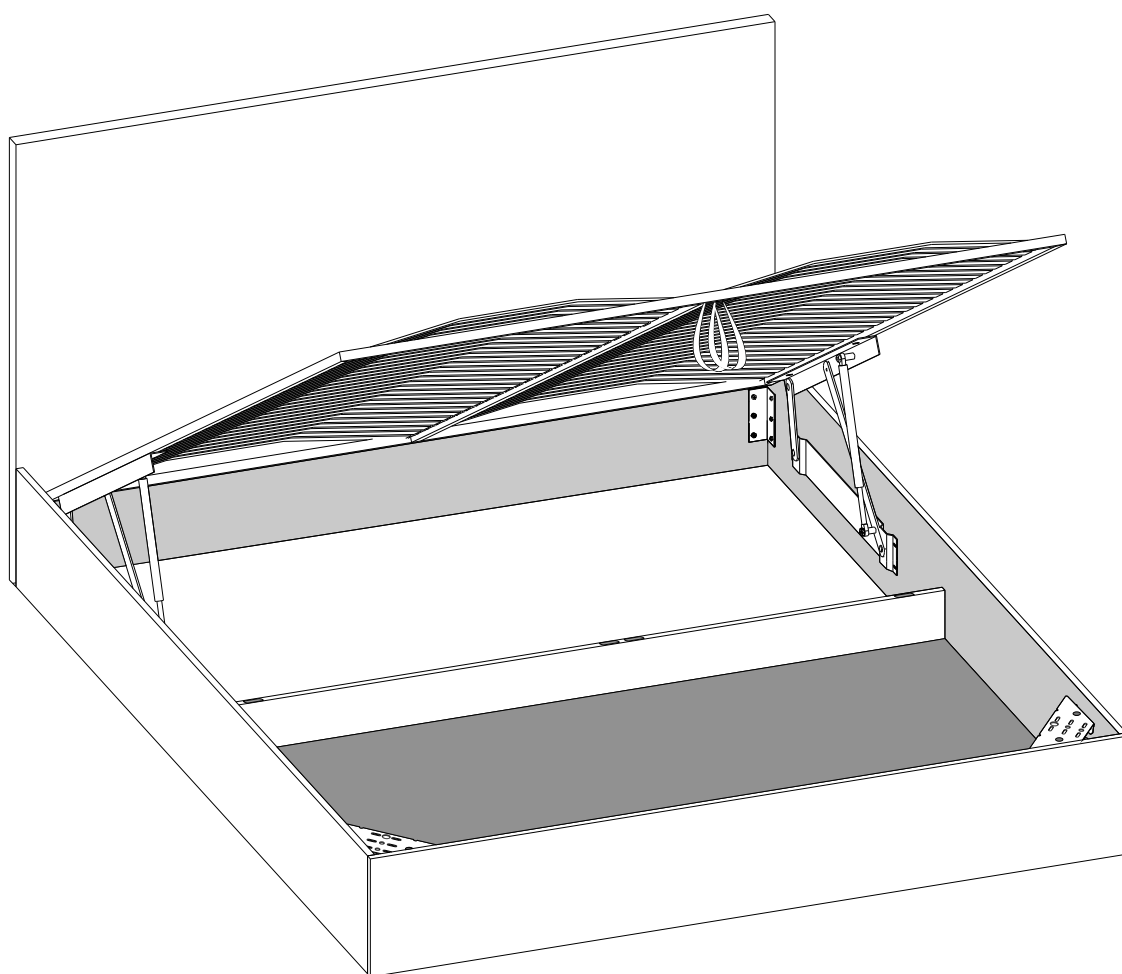


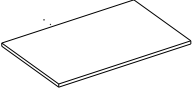


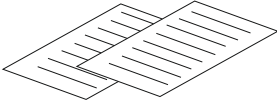
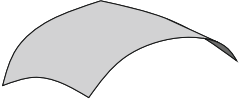
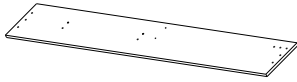
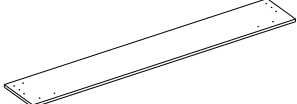
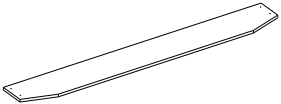
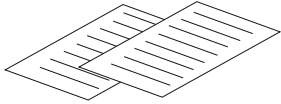




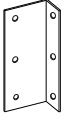
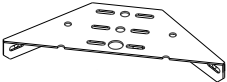
ИНСТРУКЦИЯ ПО СБОРКЕ МЕБЕЛИ

Кровать с подъёмным механизмом с царгами типа 90В



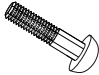
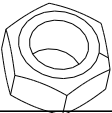

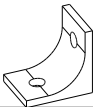


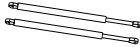


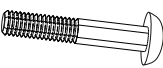
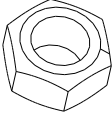


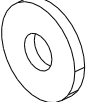


Изготовитель: ООО «Литвуд»
Кровать соответствует ТР ТС 025/2012, Гост 19917-2014

Комплектовочная ведомость кровати

Упаковка	Деталь	Номер детали	Наименование	Количество
Упаковка №1		К01	Спинка	1
		К05	Дно бельевого ящика	1
		К06	Ручка -хлястик подъемного механизма	2
			Инструкция по эксплуатации	1
			Образец ткани	1
Упаковка №2		К02	Боковая царга	2
		К03	Средняя царга	1
		К04	Средняя траверса - ЛДСП	1
			Инструкция по сборке	
Упаковка №2 Пакет с фурнитурой		КФ01	Винт М6х20	12
		КФ02	Винт М6х20 потай	18
		КФ18	Войлочный демпфер	4
		КФ20	Уголок 30х52 L-120 овал	2
		КФ21	Уголок 30х52 L-200	4
		КФ25	Кронштейн угловой	2

Комплектовочная ведомость кровати

Упаковка	Деталь	Номер детали	Наименование	Количество
Упаковка №2 Пакет с фурнитурой		КФ13	Демпфер резиновый на ножке	4
		КФ12	Шайба 6x1,6	4
		КФ03	Винт М6x25	4
		КФ11	Гайка М6	4
		КФ07	Саморез 3,5x16	14
		КФ15	Полкодержатель с фиксацией	14
Упаковка №3 Кроватное основание (дополнительная опция)		Р01	Кроватное основание	1
Упаковка №3 Пакет с фурнитурой (комплектация зависит от модификаций подъемного механизма. См. паспорт основания)		РФ10	Подъемный механизм Ø8	1 компл.
		РФ12	Газовые амортизаторы Ø8	2
		РФ14	Матрасодержатели	2
		РФ04	Винт М6x20	8
		РФ01	Болт М8x45 шляпка	4
		РФ06	Гайка М8	4
		РФ07	Шайба фторопластовая	8
		РФ05	Гайка со стопорным кольцом	4
		РФ08	Шайба 8x1,6	4

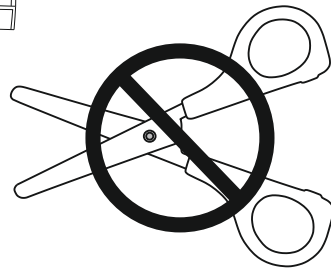
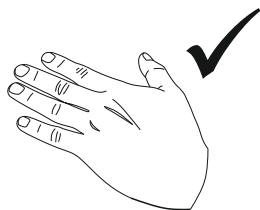
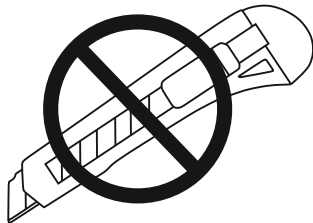
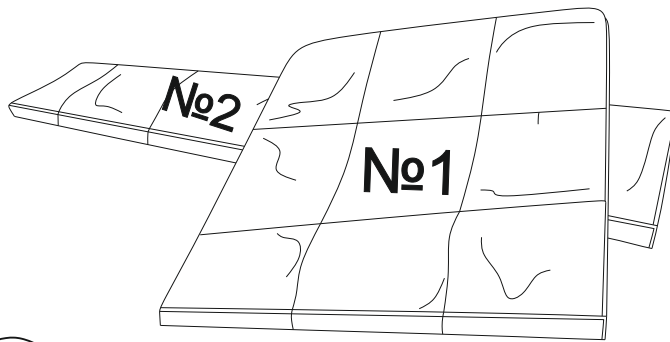
Перед сборкой:

- 1) **Проверьте вид и целостность деталей в упаковке!** Претензии по их повреждению принимаются только у изделий БЕЗ следов сборки.
- 2) **Сохраните упаковку и инструкцию до окончания сборки!** При выявлении в процессе сборки брака и некомплектности изделия необходимо сохранять упаковку до момента выезда к Вам представителя торговой компании.
- 3) **Проверьте количество деталей и фурнитуры по перечню.** Предприятие-изготовитель оставляет за собой право вносить конструктивные изменения в изделие, заменять фурнитуру и метизы на аналогичные, не ухудшающие внешний вид и не влияющие на функциональные свойства изделия. При недокомплекте или поломке, обведите номер отсутствующей детали и сообщите в магазин для её замены.
- 4) **Соблюдайте порядок сборки, данный в этой инструкции!** При несоблюдении инструкций по сборке и эксплуатации с компании-производителя снимаются гарантийные обязательства.
- 5) **Для установки кровати выбирайте ровный участок пола!** При искривлениях пола возможны отклонения в работе механизма трансформации кровати, перекосы формы изделия.
- 6) **Проводите сборку кровати вдвоём. Перемещайте все детали бережно, без рывков, укладывайте устойчиво, избегайте их падений и ударов!**
- 7) **Передвигайте мебель и её детали, только слегка приподнимая.** Это позволит исключить деформации и поломки.
- 8) **Смазывайте трущиеся части механизма, подтягивайте ослабленные болты и гайки не реже одного раза в полгода.** Это позволит избежать появления преждевременного скрипа.

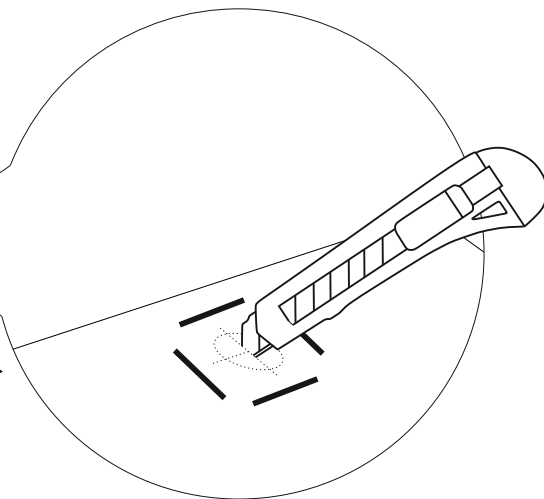
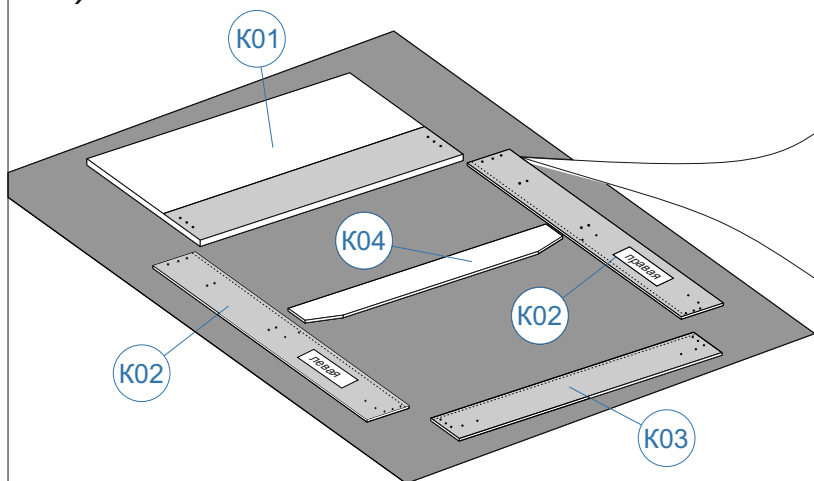
Для сборки вам понадобятся:

	Крестовая отвертка
	Рожковый ключ №10
	Рожковый ключ №13
	Канцелярский нож
	Ножницы
	Рулетка

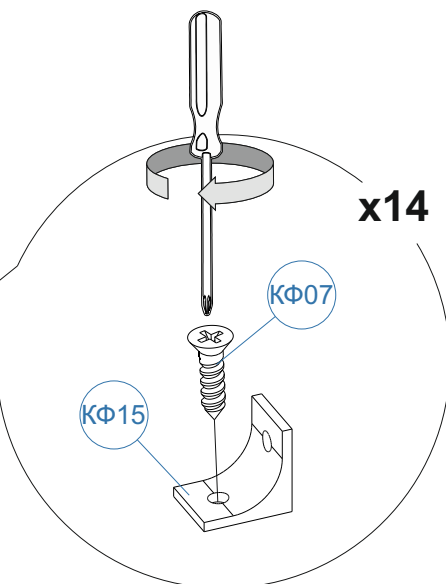
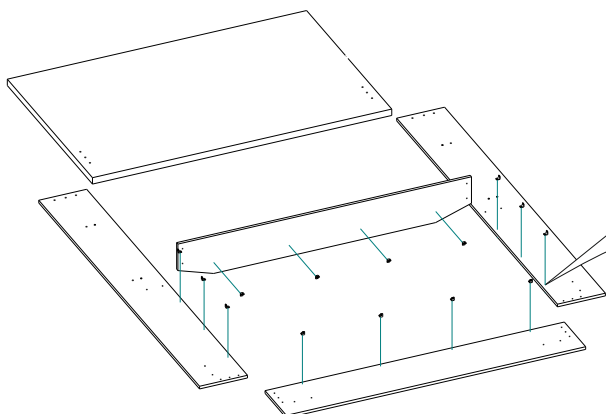
1)

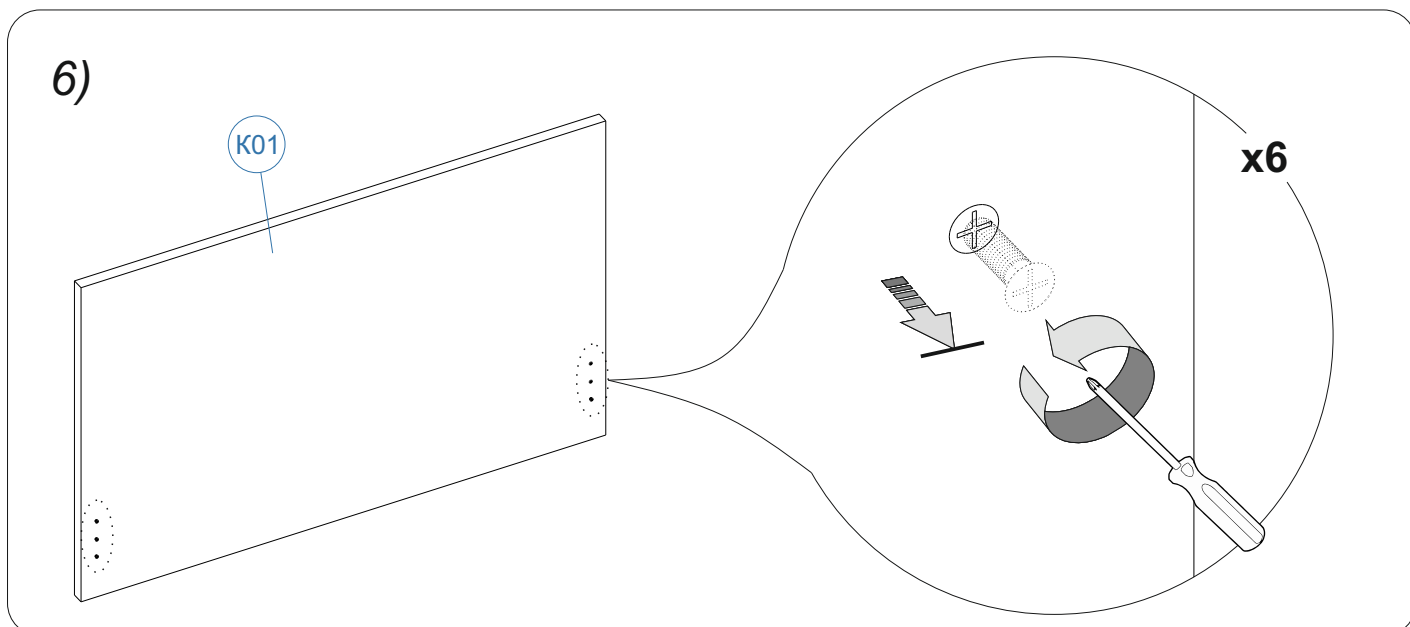
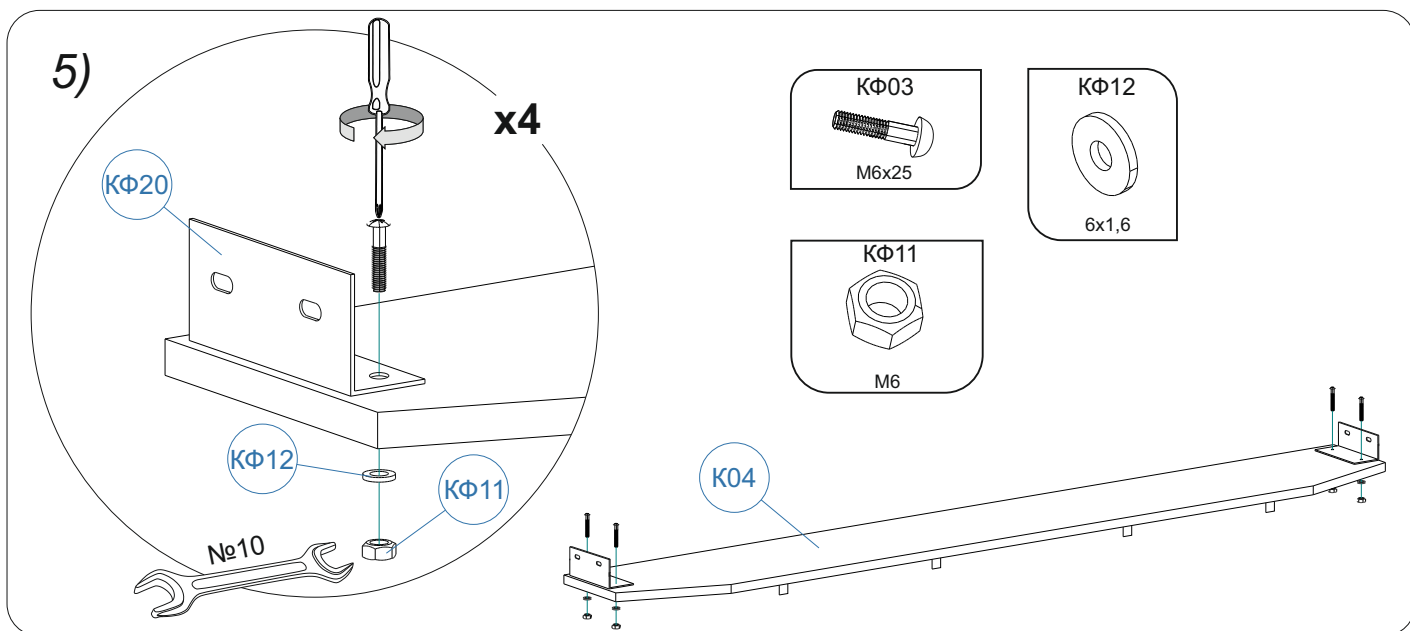
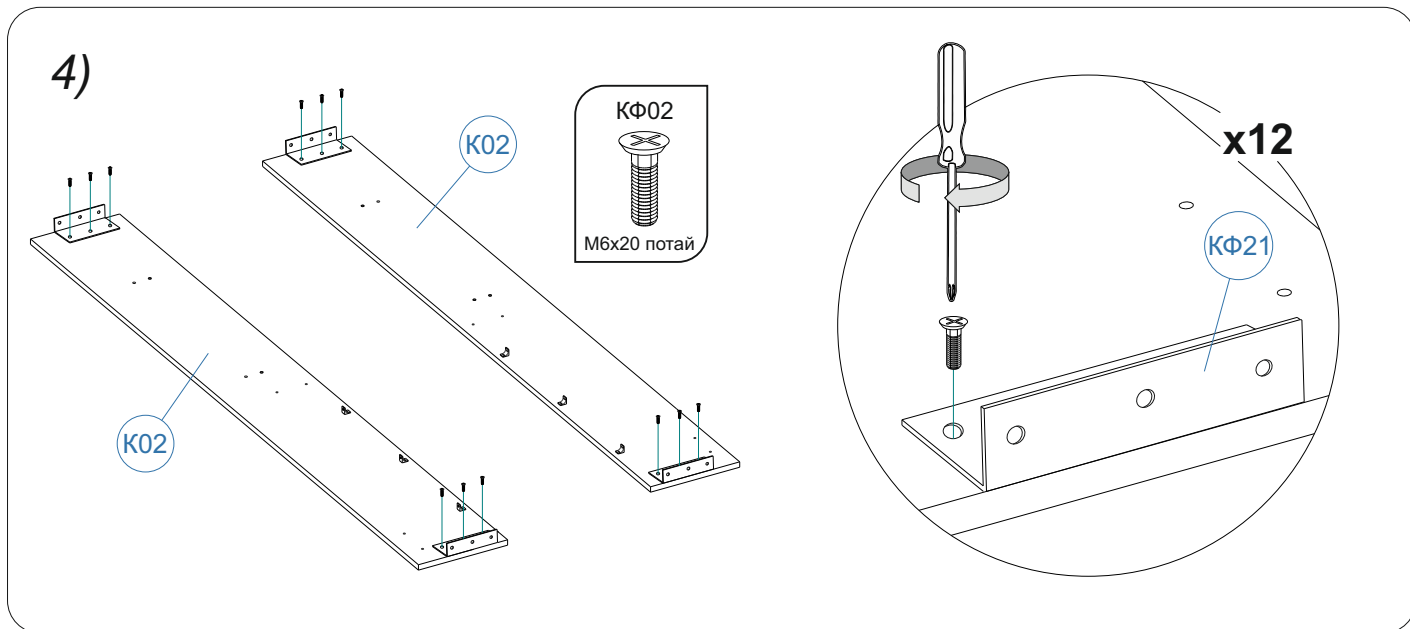


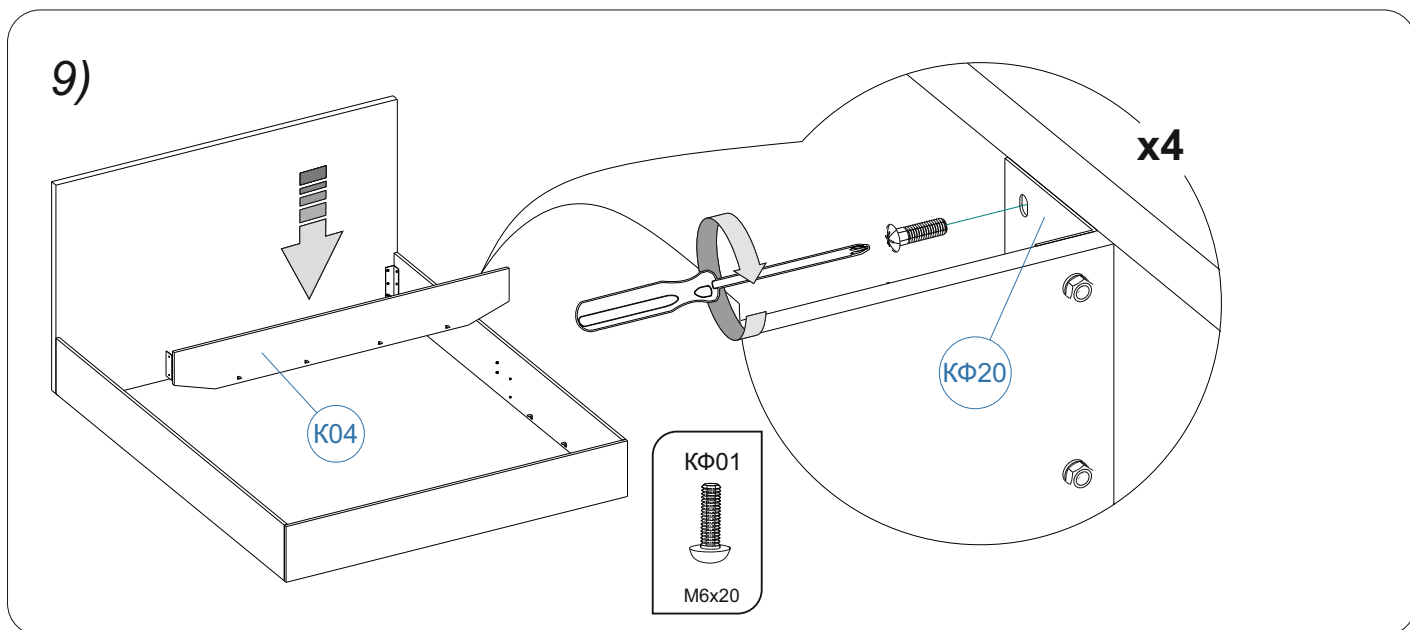
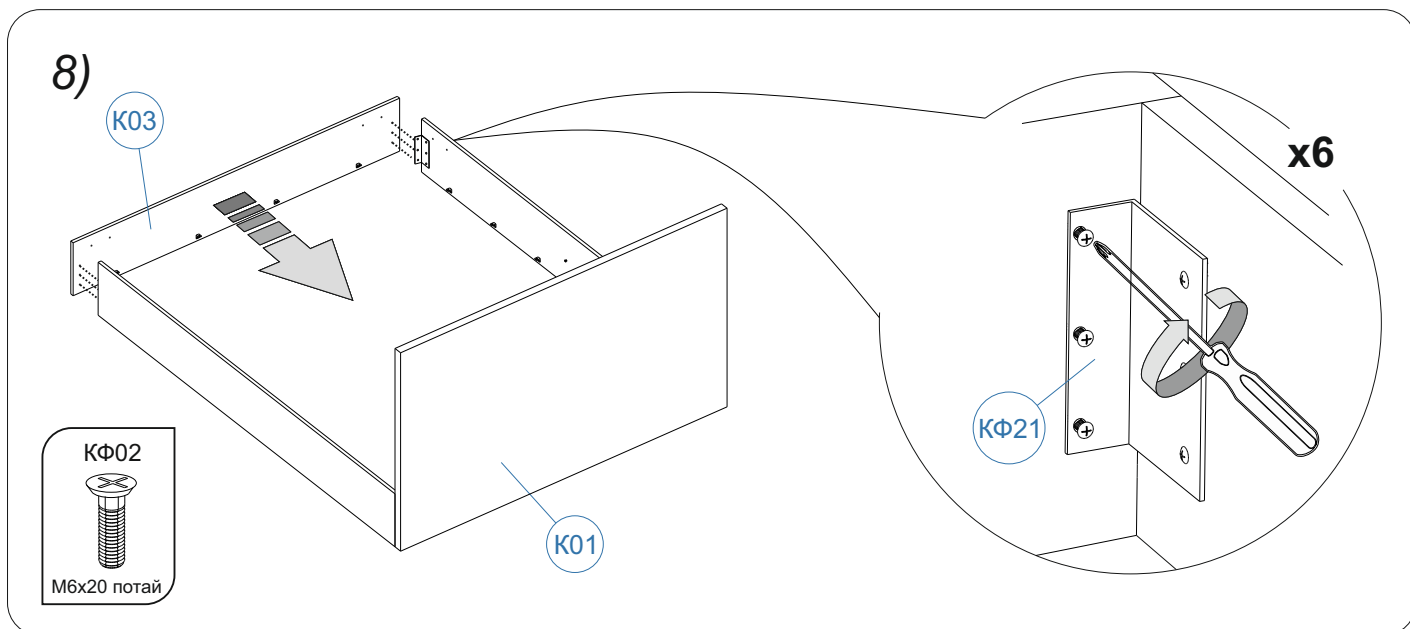
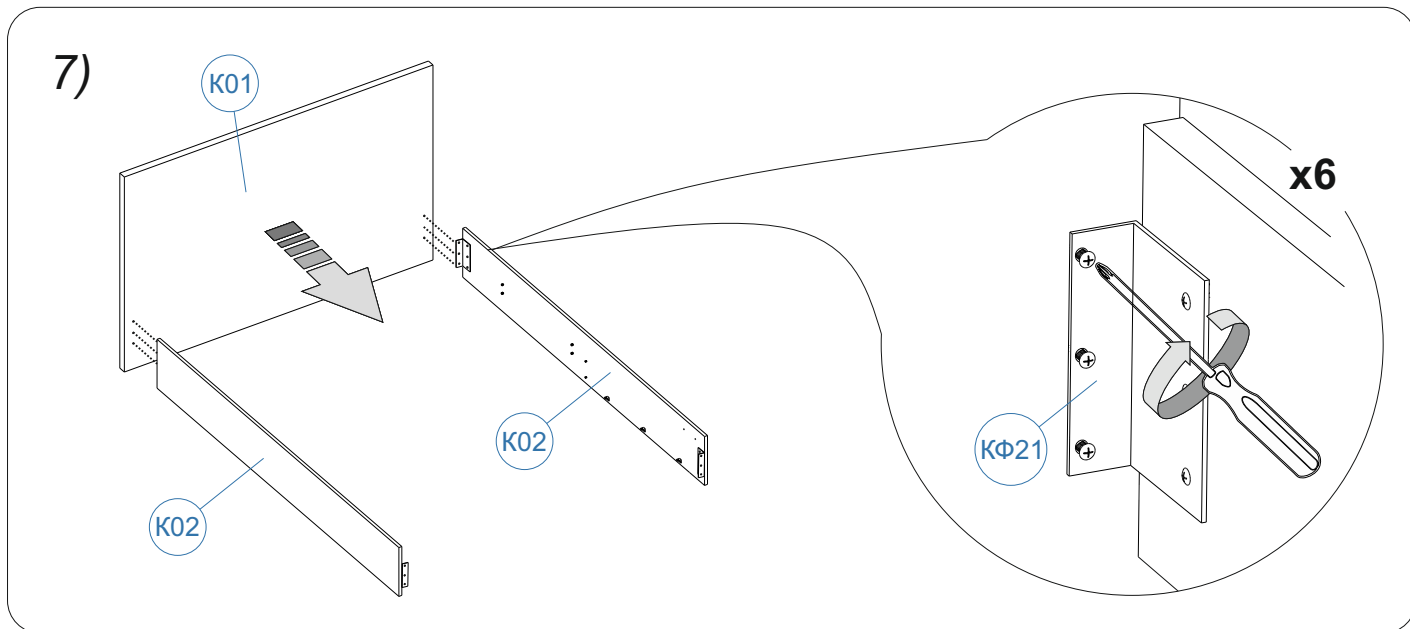
2)



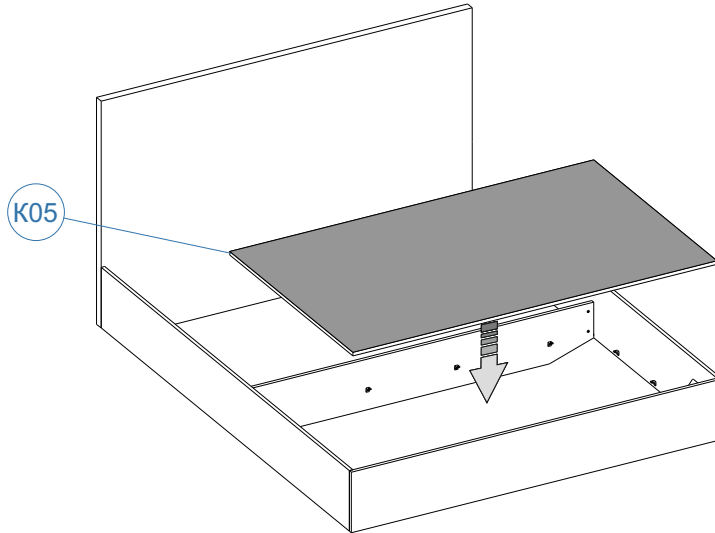
3)



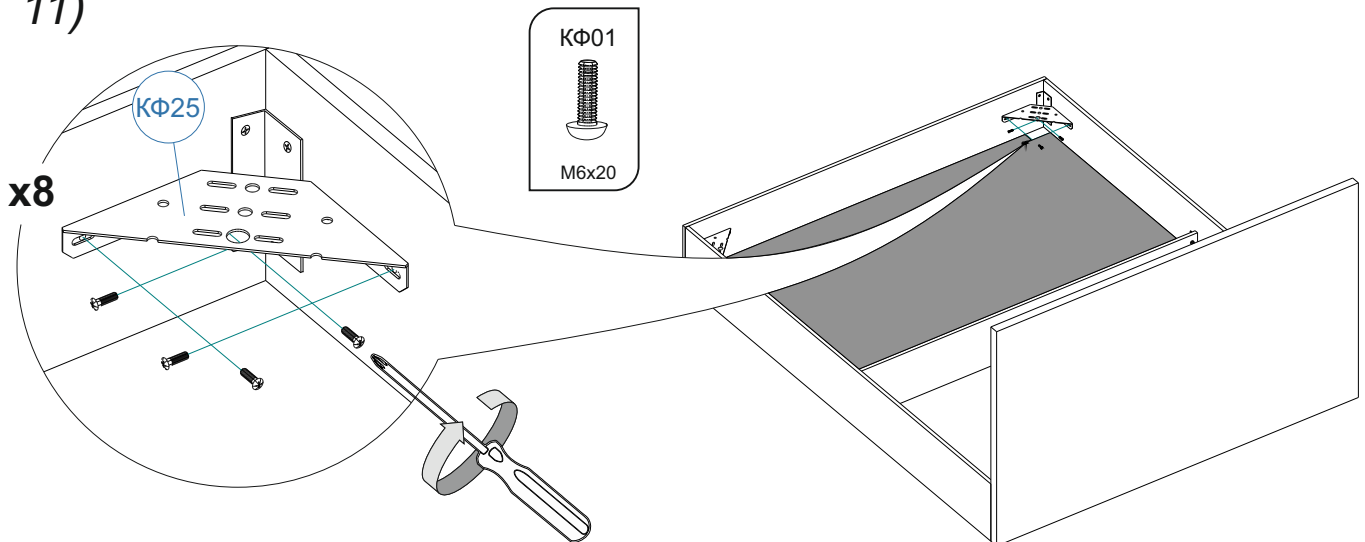




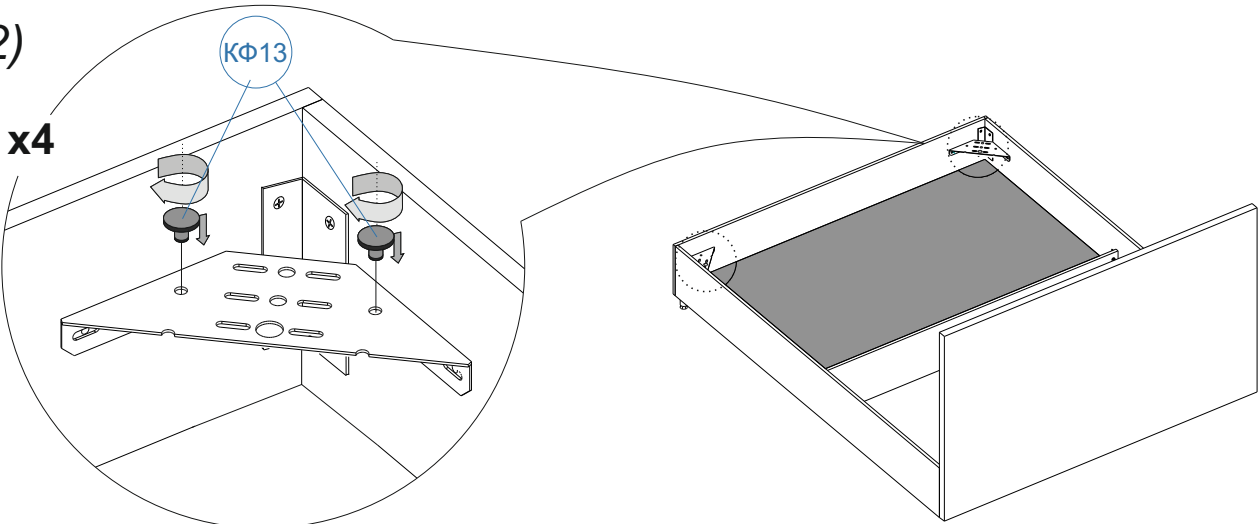
10)



11)



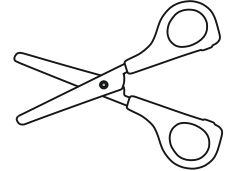
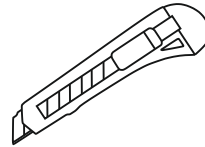
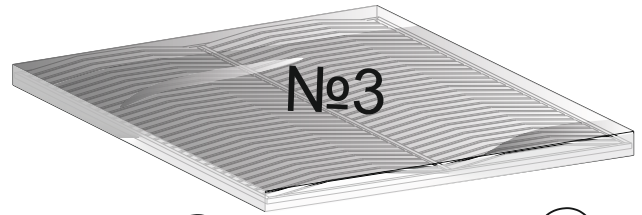
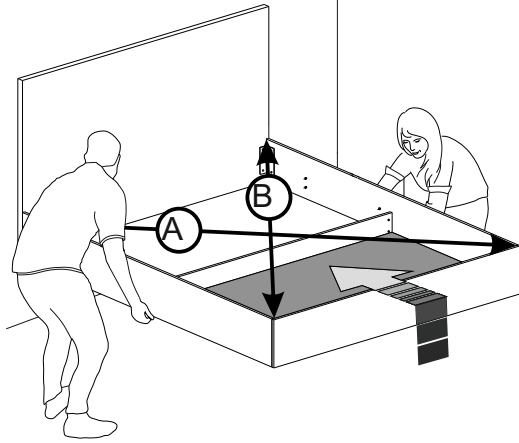
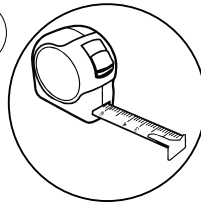
12)



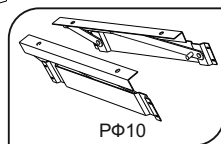
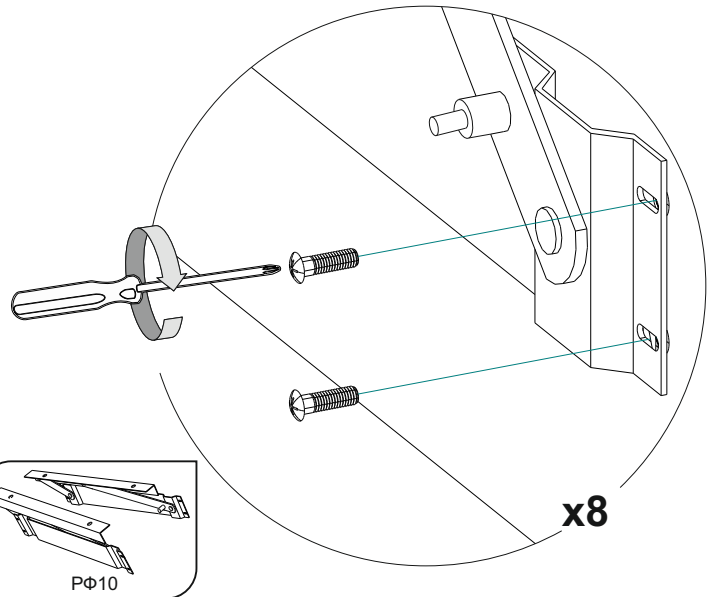
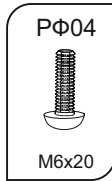
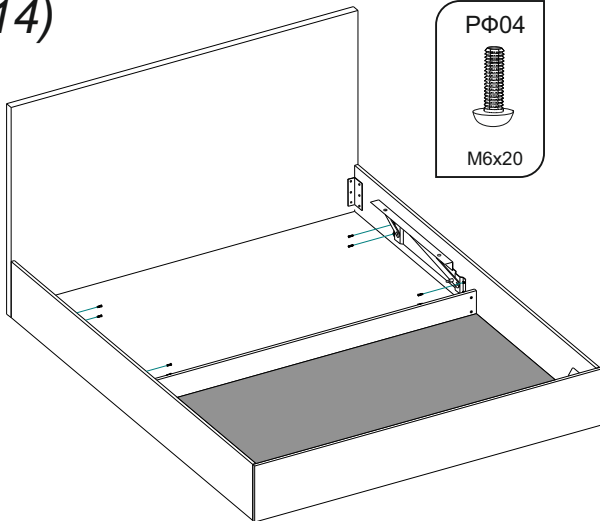
13)

$A \approx B$

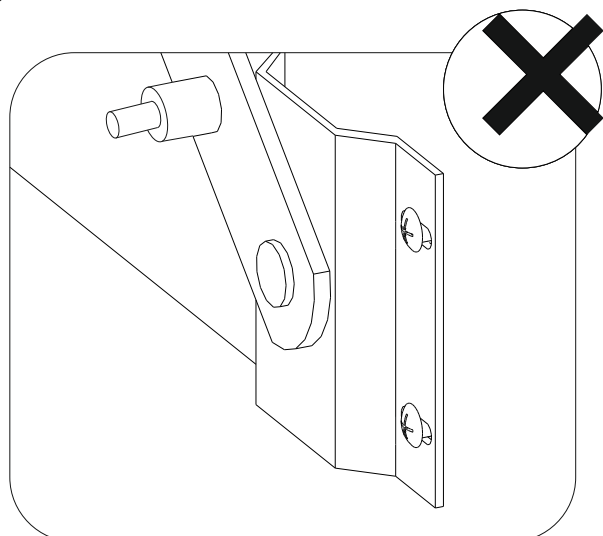
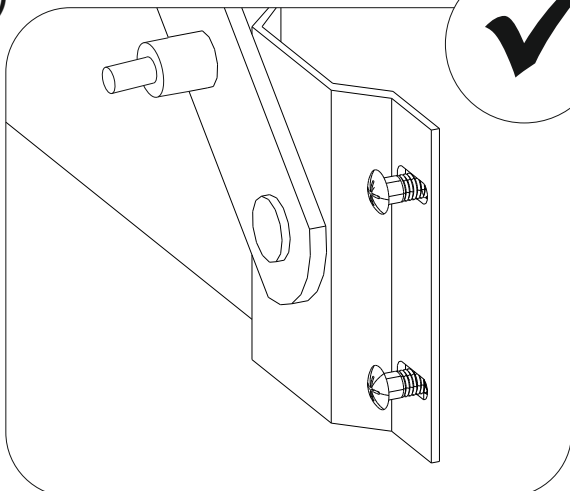
OK



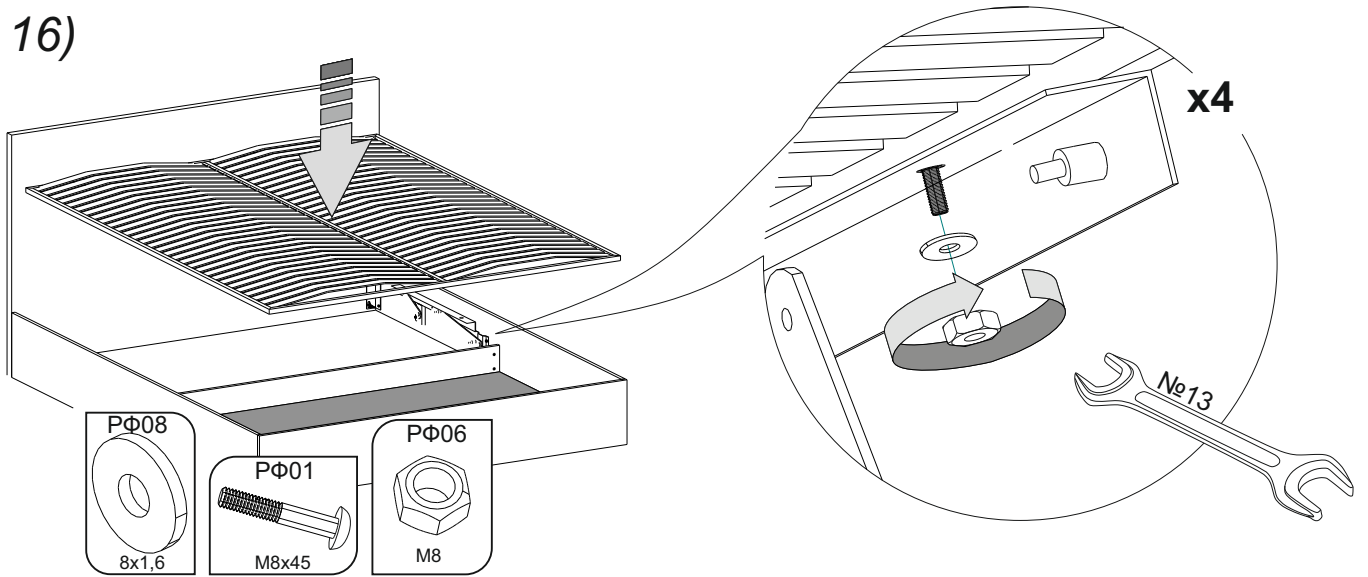
14)



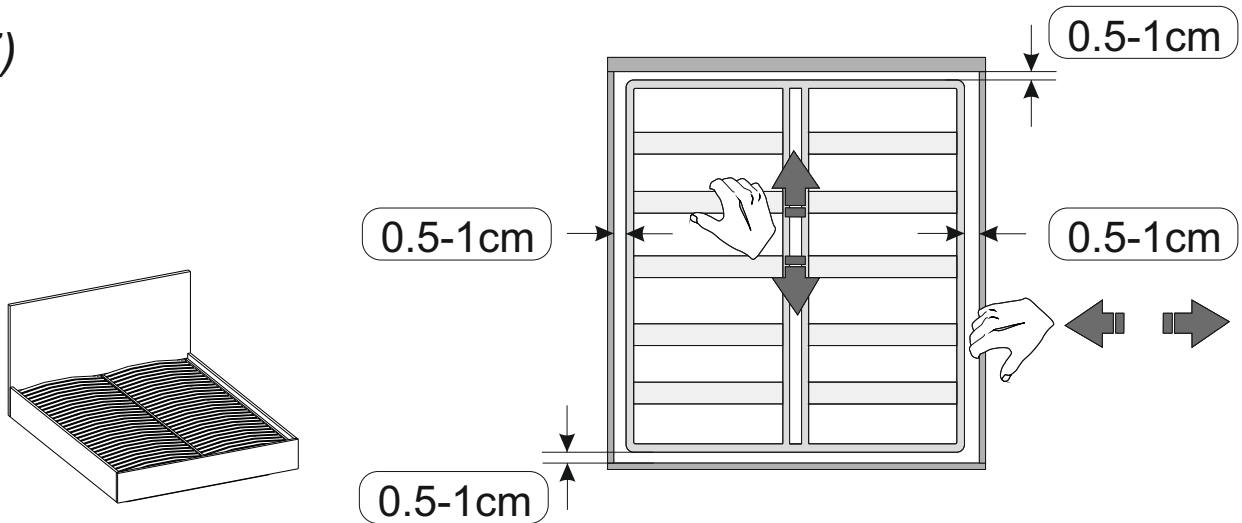
15)



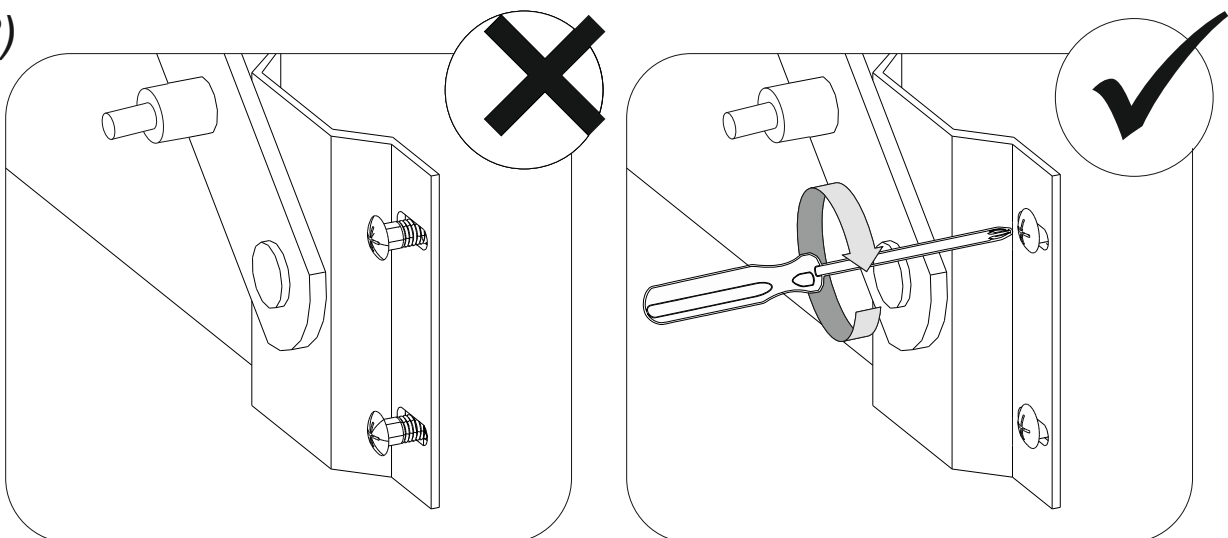
16)



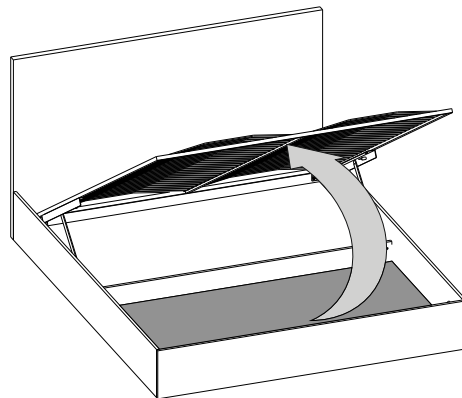
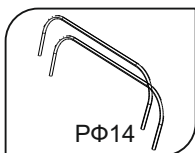
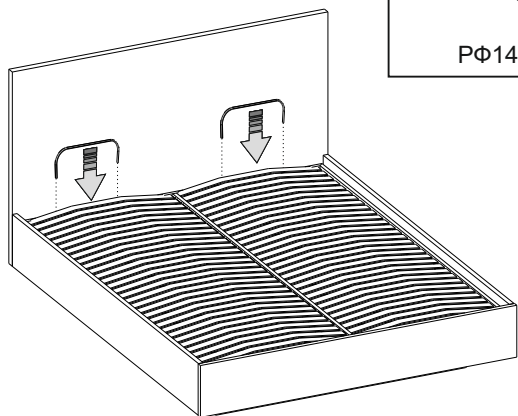
17)



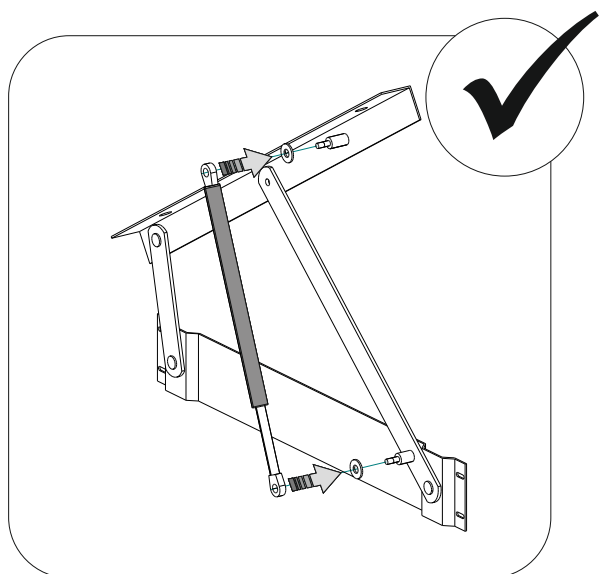
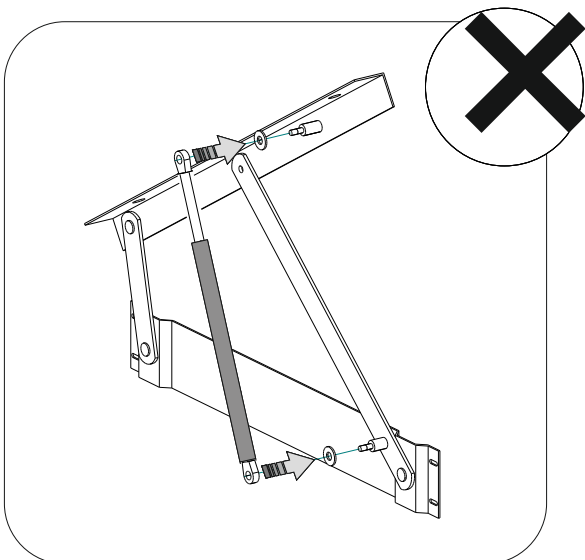
18)



19)

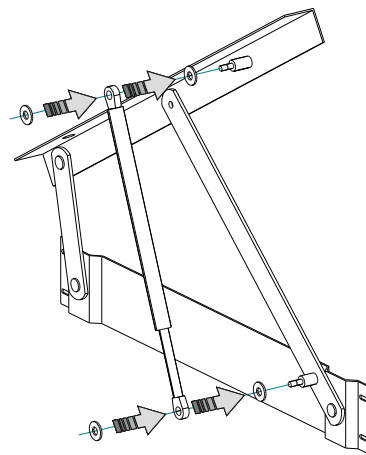
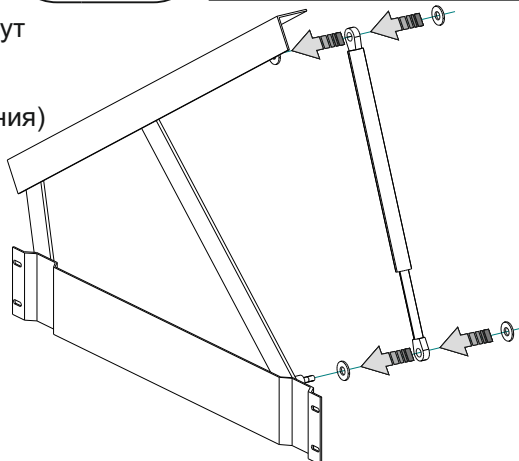
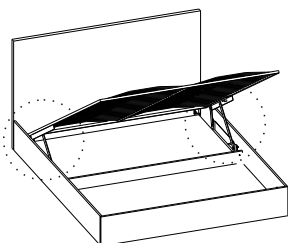
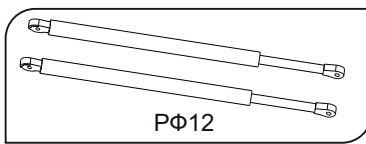


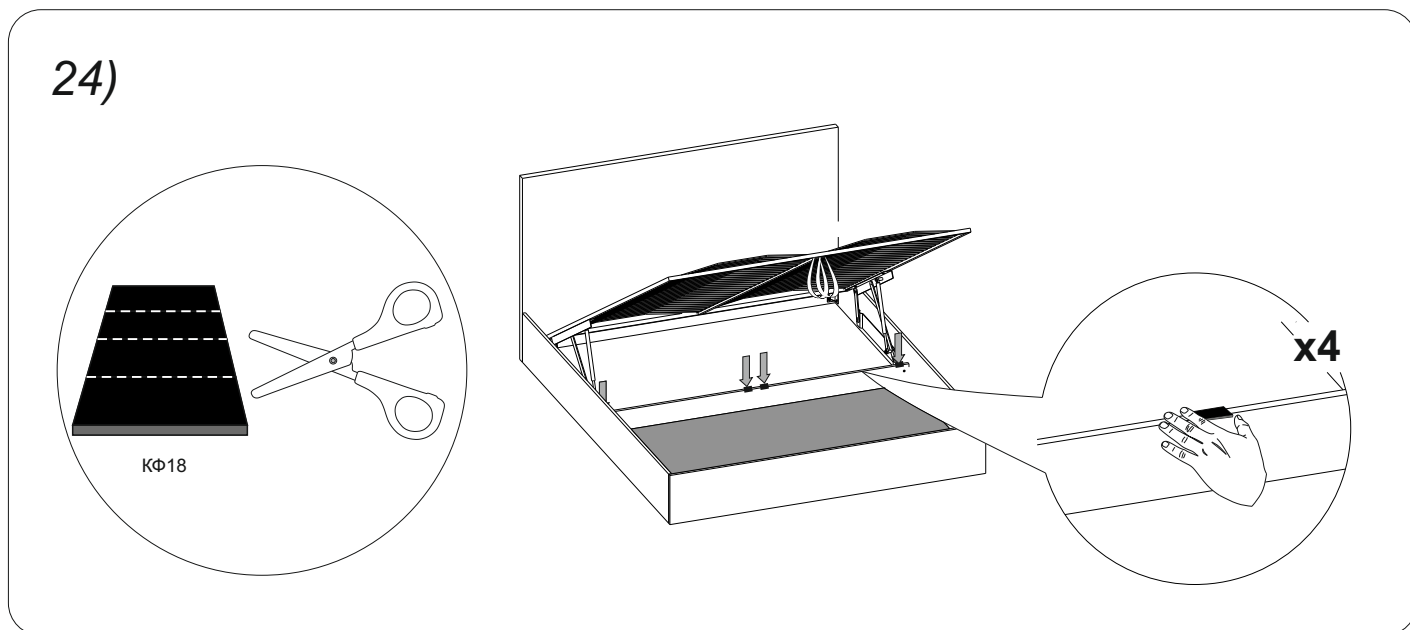
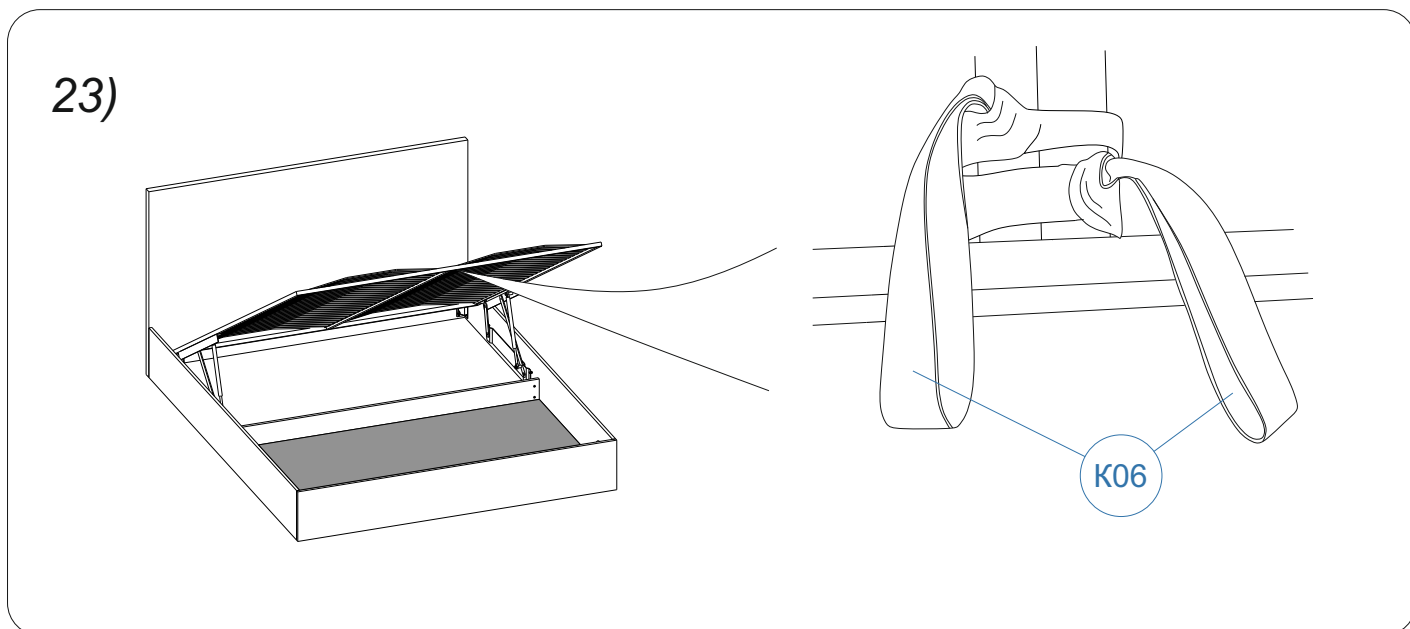
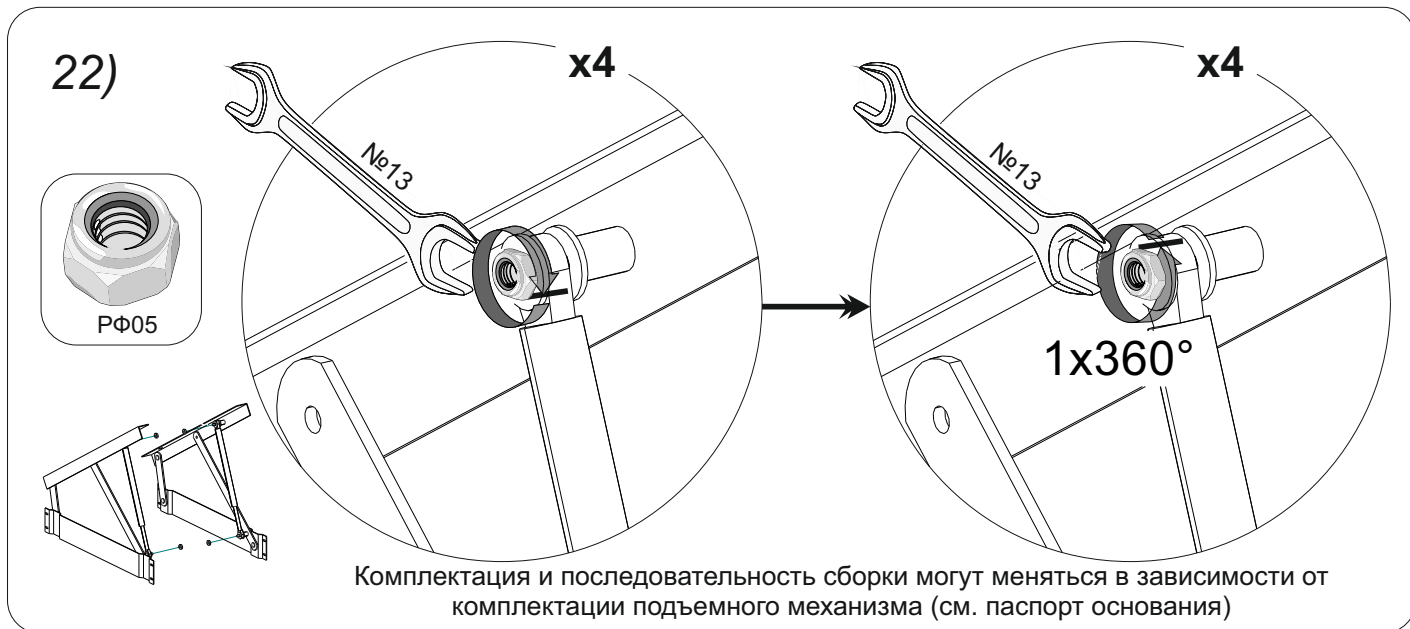
20)



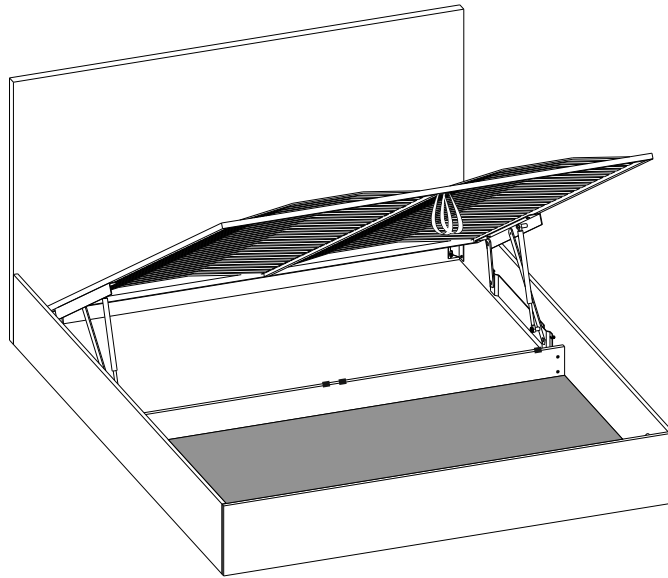
21)

Комплектация и последовательность сборки могут меняться в зависимости от комплектации подъемного механизма (см. паспорт основания)

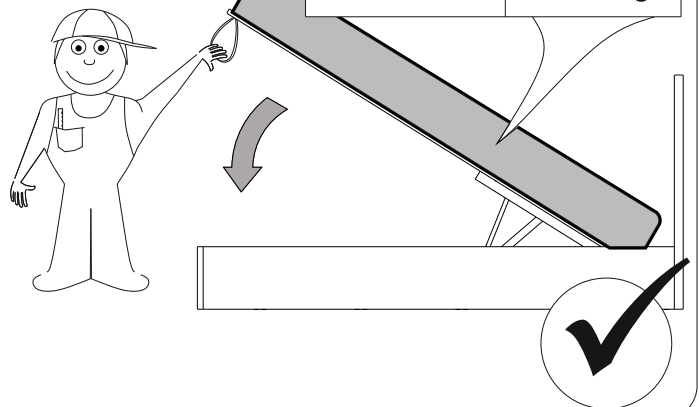
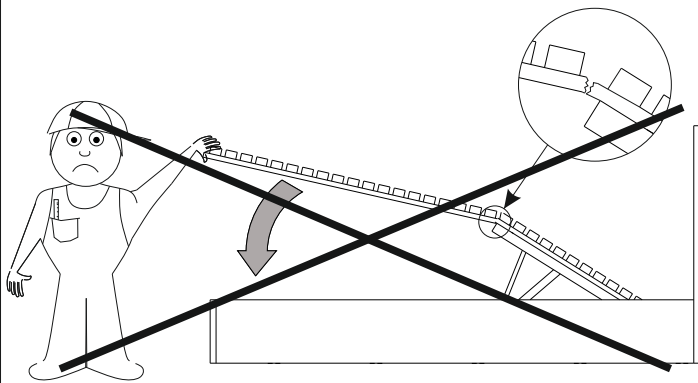




25)

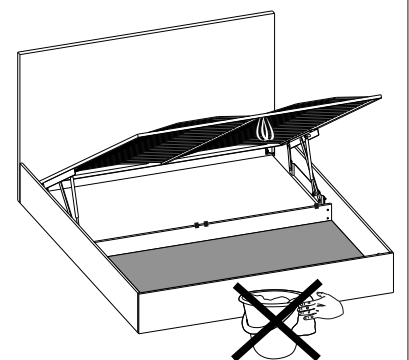
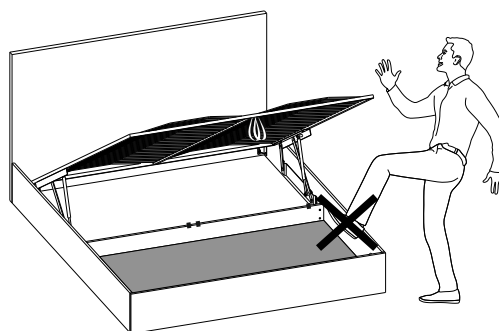
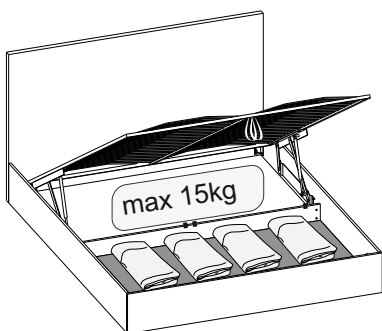


26)

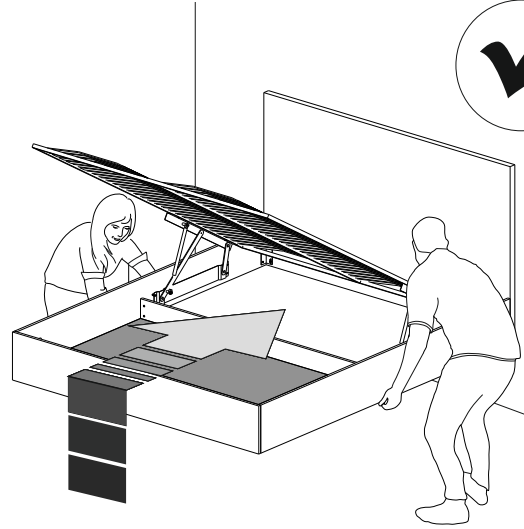
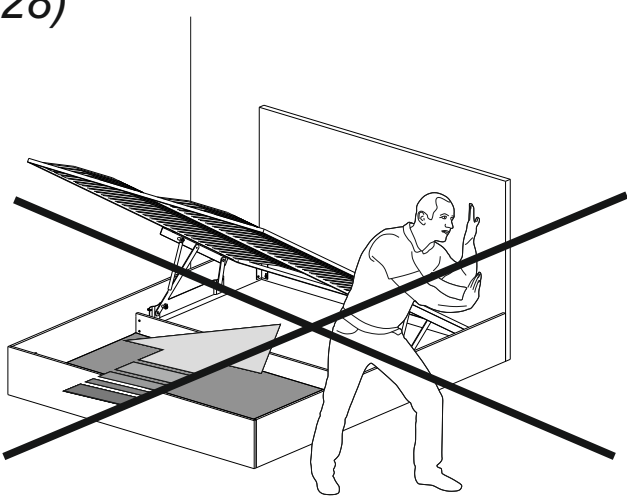


Ширина	Вес
< 120 cm	5-30kg
140-200 cm	10-50kg

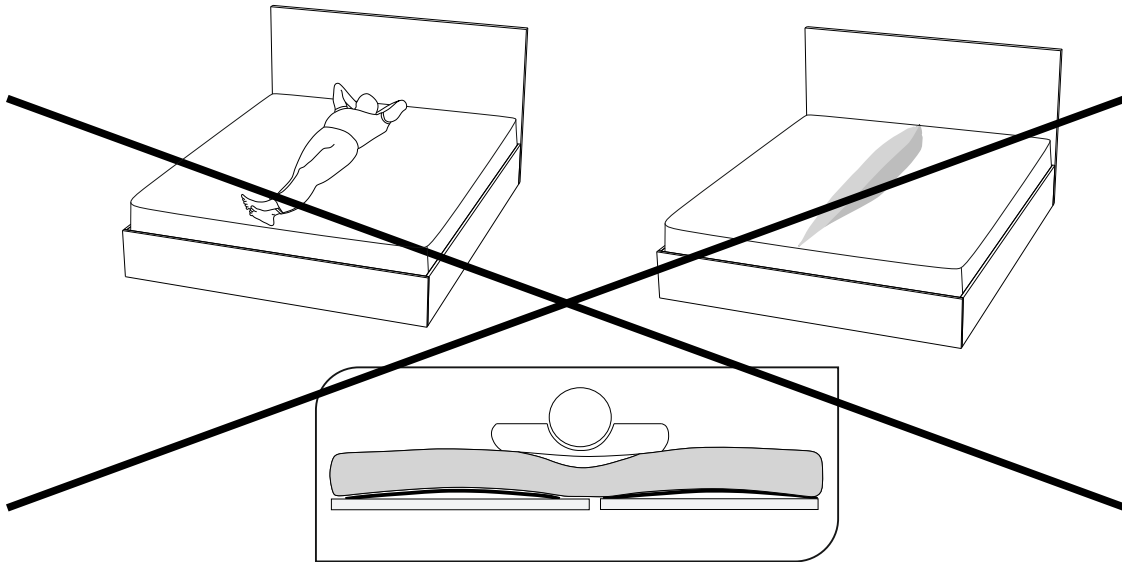
27)



28)



29)



30)

