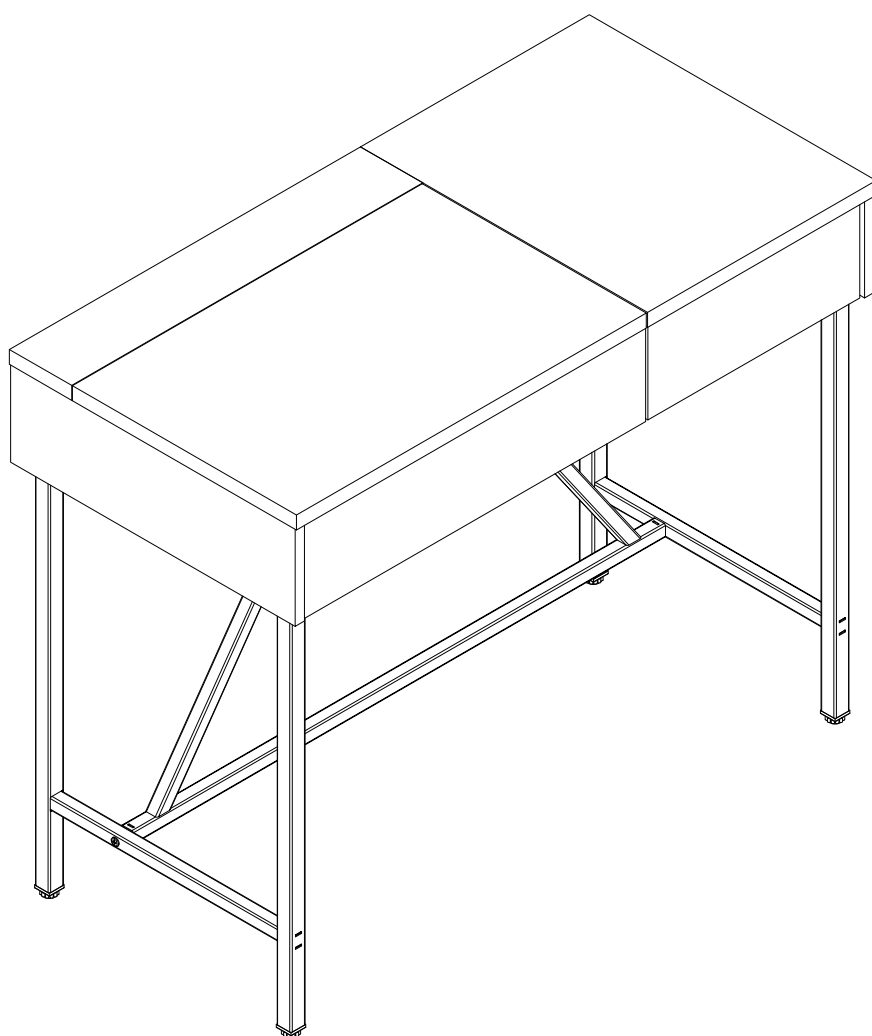


askona

СПИТЕ, ЧТОБЫ ЖИТЬ

Инструкция
по сборке стола туалетного
Baikal (Байкал)
099*080*049
202S001



ТР ТС 025/2012

Декларация о соответствии ЕАЭС № ВУ/112 11.01. ТР025 009.01 01706
от 17.04.2023 г., действительна до 16.04.2028 г. включительно

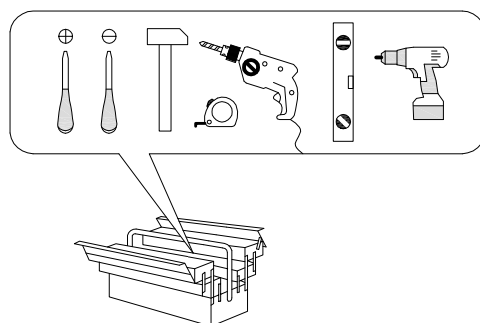
Телефон горячей линии 8 800 200 40 90 | Звонки по России бесплатные

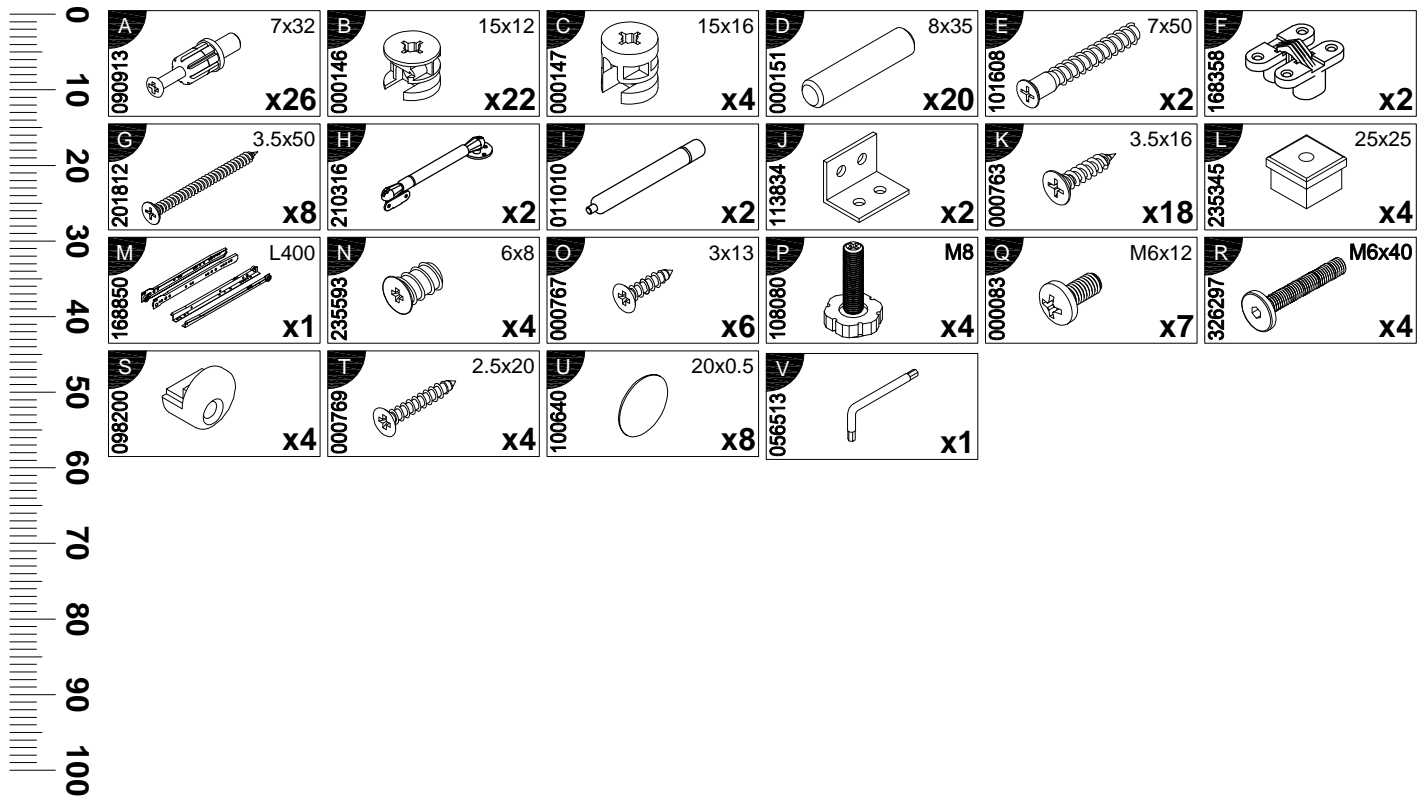
ASKONA.RU

Перед сборкой

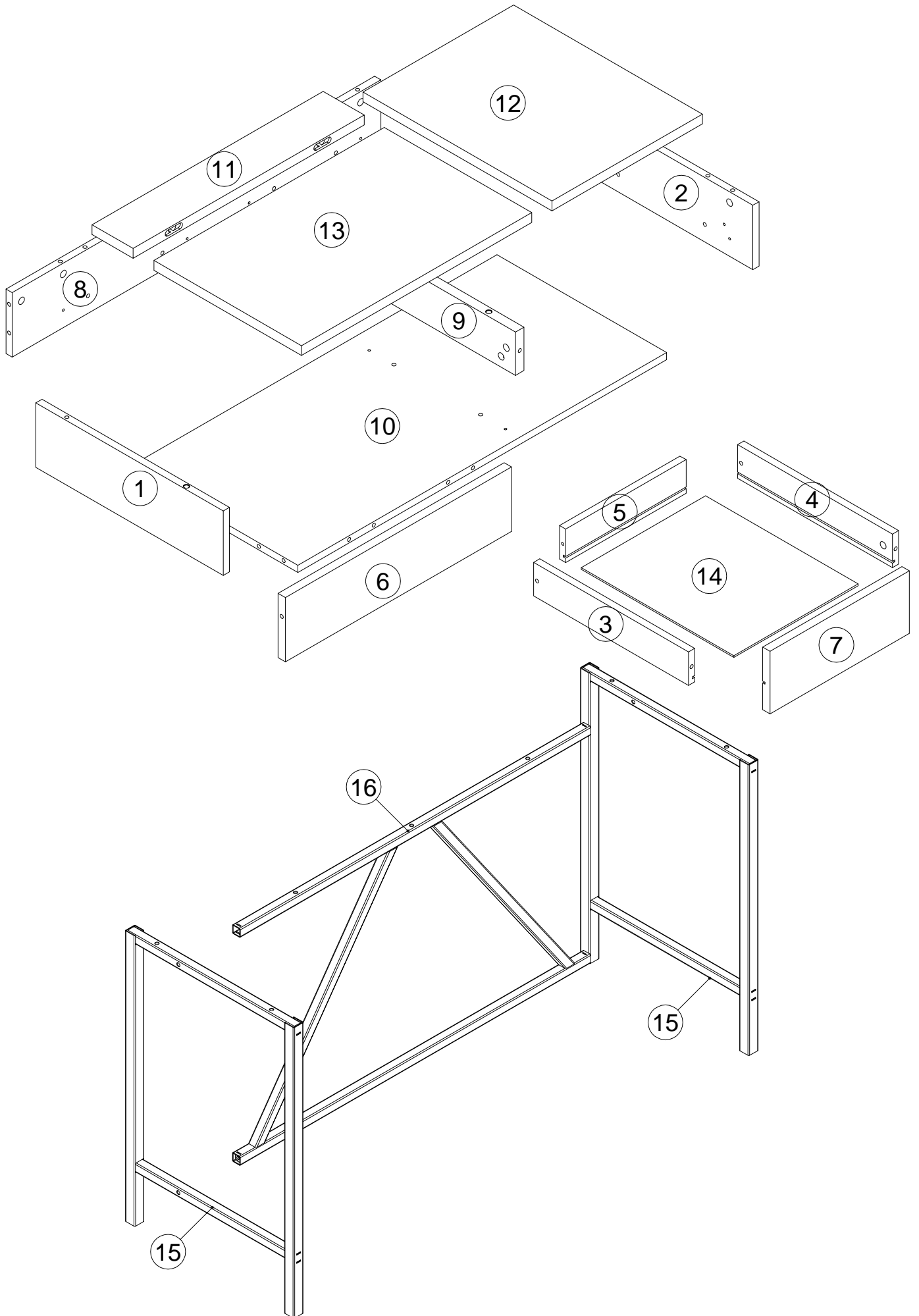
1. Проверить вид и целостность деталей в упаковке. Претензии по их повреждению принимаются только у изделий БЕЗ следов сборки.
2. Сохраните упаковку до окончания сборки! При выявлении в процессе сборки брака и некомплектности изделия необходимо сохранить упаковку до момента выезда к Вам представителя торговой компании.
3. Проверьте количество деталей и фурнитуры по перечню комплекточной ведомости, разберите фурнитуру на группы. Предприятие-изготовитель оставляет за собой право вносить конструктивные изменения в изделие, заменять фурнитуру и метизы на аналогичные, не ухудшающие внешний вид и не влияющие на функциональные свойства изделия.
4. Соблюдайте порядок сборки, данный в этой инструкции! При несоблюдении инструкций по сборке и эксплуатации с компании-производителя снимаются гарантийные обязательства. Инструкции по сборке и эксплуатации необходимо сохранять на весь период эксплуатации изделия.
5. Перемещайте все детали бережно, без рывков, укладывайте устойчиво, избегайте их падений и ударов! Сборку изделия проводить на ровной поверхности.

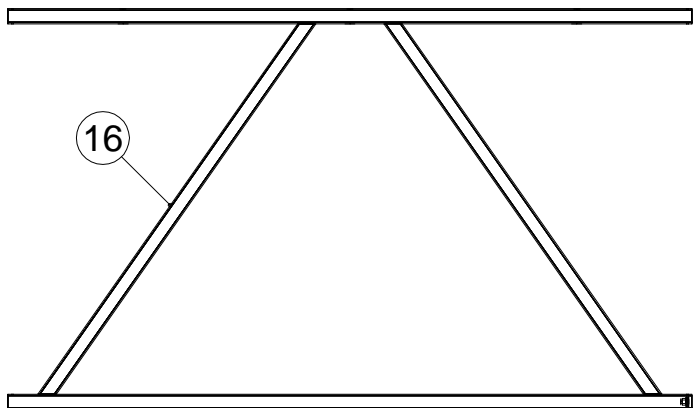
Для сборки вам понадобится:



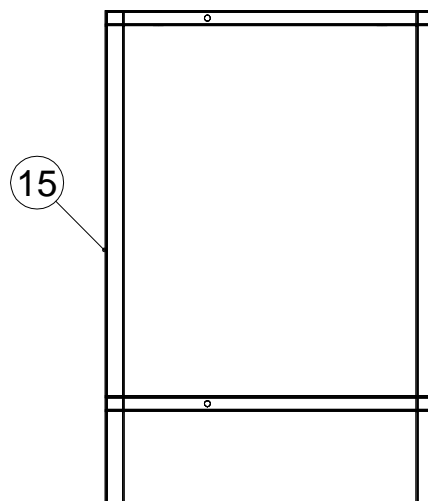


N	Size/MaB (mm)	Qty	✓	N	Size/MaB (mm)	Qty	✓
1	484x144x16	1	1	9	438x97x22	1	1
2	484x144x16	1	1	10	952x438x16	1	1
3	400x75x16	1	1	11	597x106x22	1	1
4	400x75x16	1	1	12	389x488x22	1	1
5	311x75x16	1	1	13	595x381x27	1	1
6	584x144x16	1	1	14	394x321x3	1	1
7	360x140x16	1	1	15	650x436x25	2	2
8	952x144x16	1	1	16	905x503x20	1	2

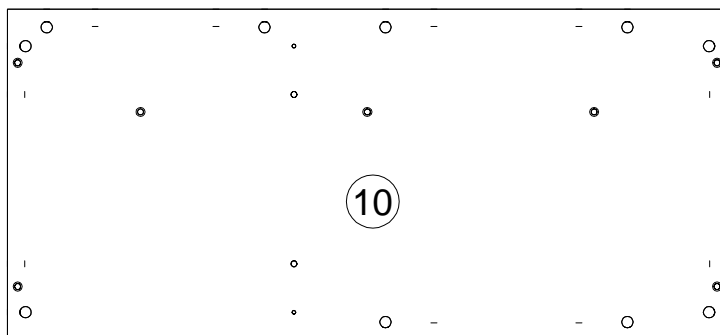




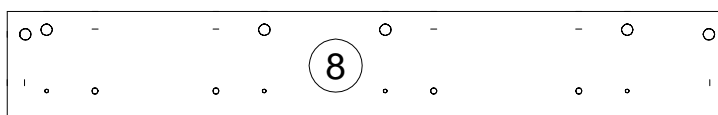
905x503x20



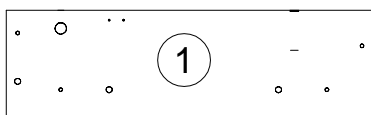
650x436x25



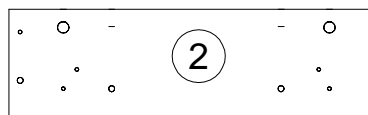
952x438x16



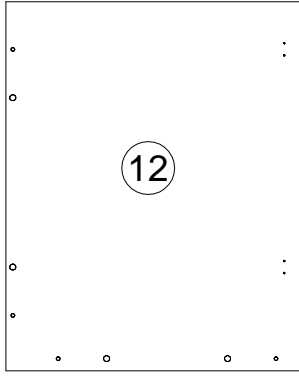
952x144x16



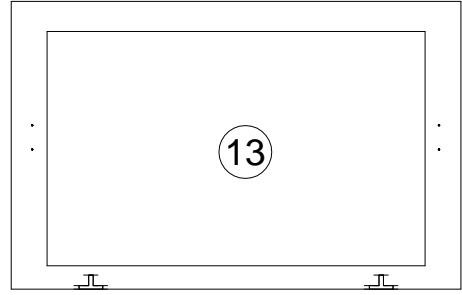
484x144x16



484x144x16



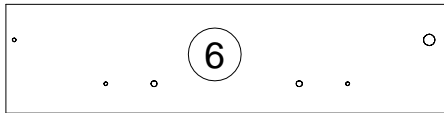
389x488x22



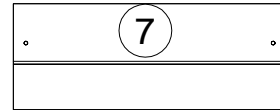
595x381x27



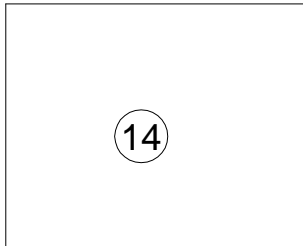
597x106x22



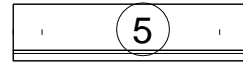
584x144x16



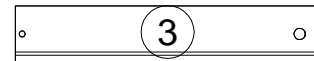
360x140x16



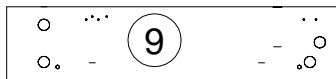
394x321x3



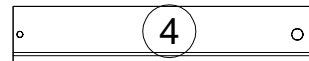
311x75x16




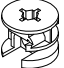

400x75x16

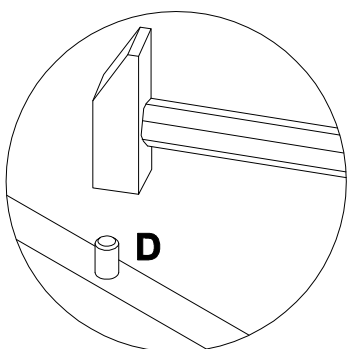
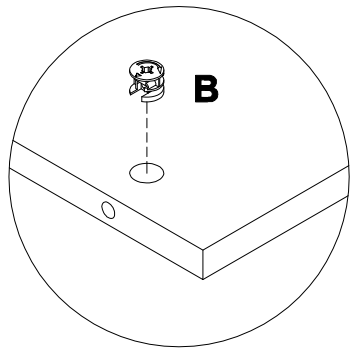
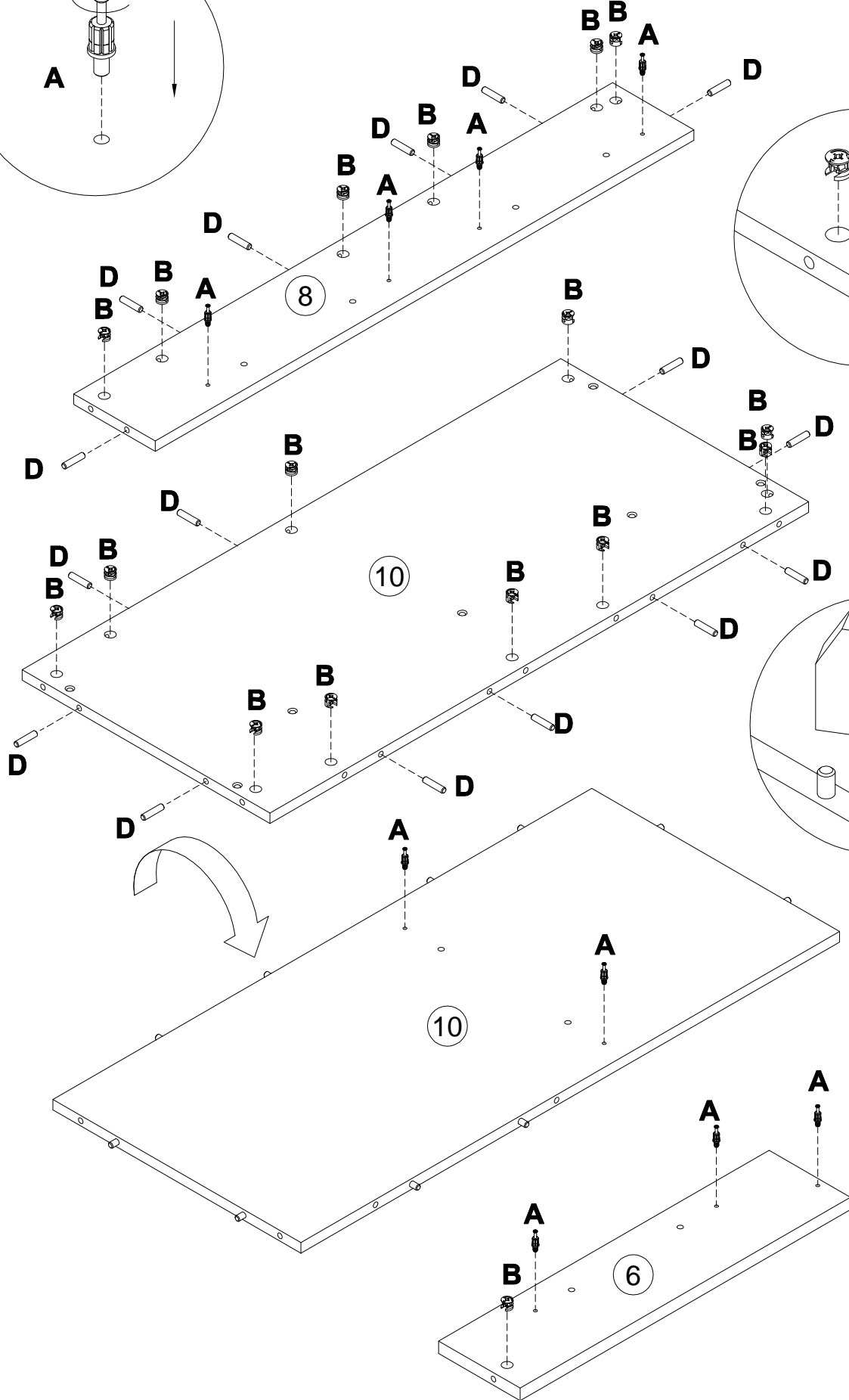
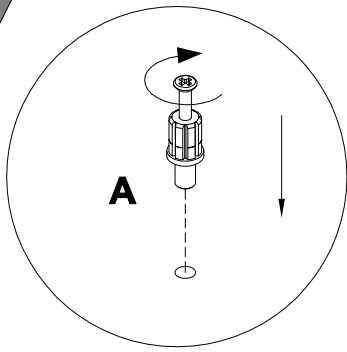


438x97x22



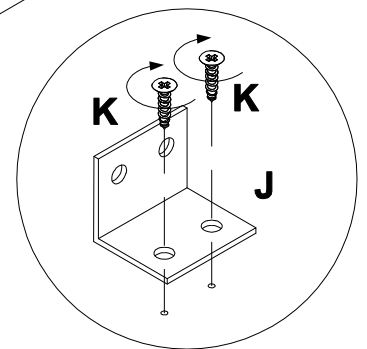
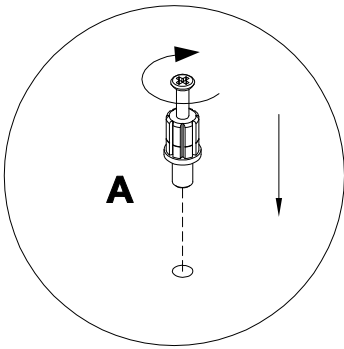
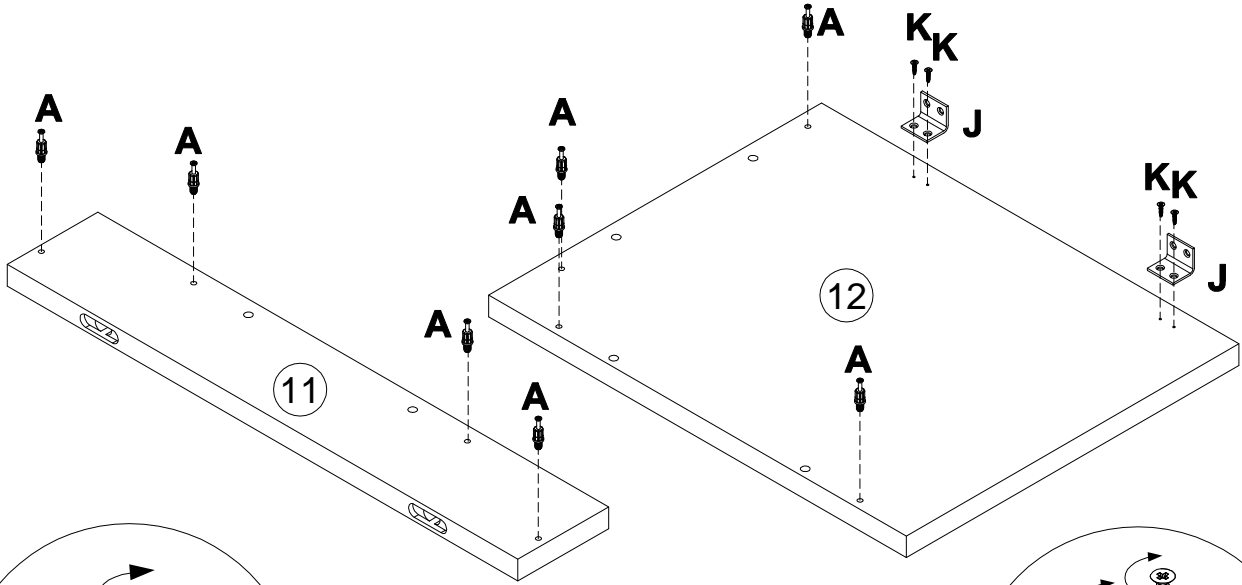
400x75x16

A 090913	 7x32 x9	B 000146	 15x12 x17	D 000151	 8x35 x16
--------------------	---	--------------------	---	--------------------	--



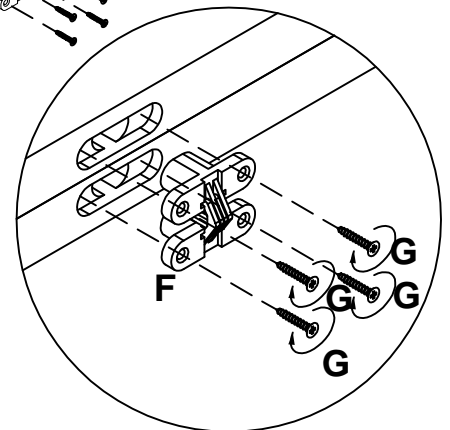
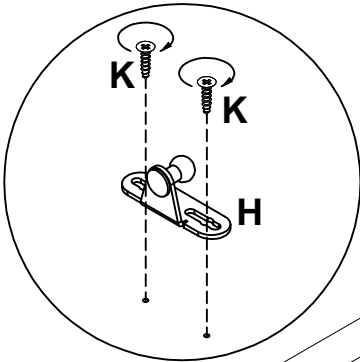
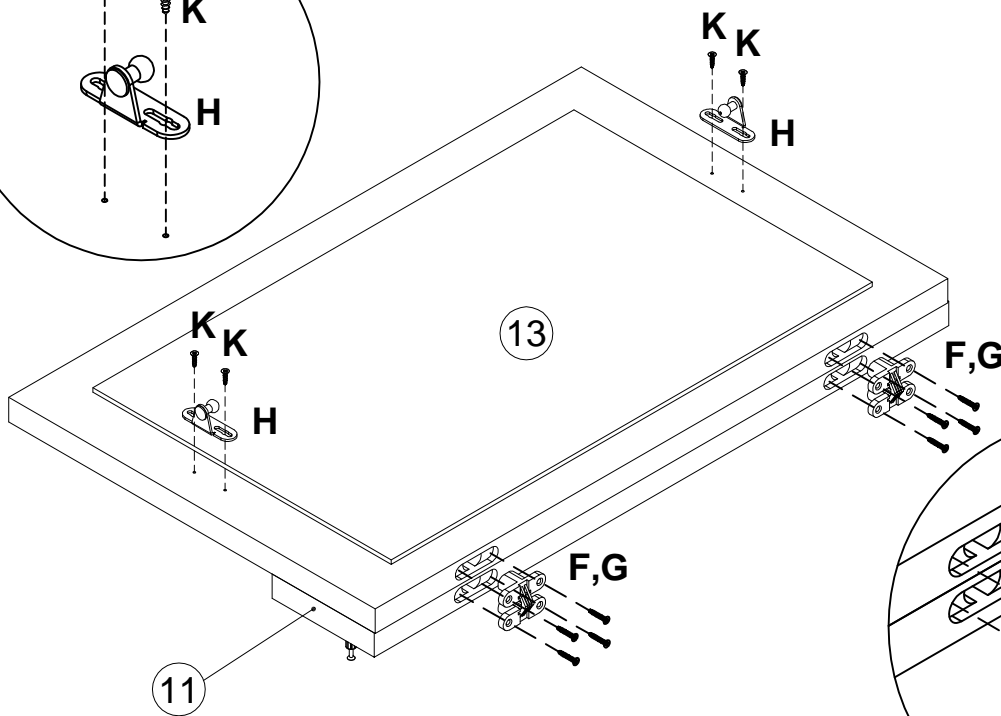
2

A	090913	7x32	J	113834		K	000763	3.5x16
		x8			x2			x4

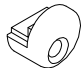
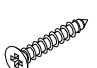


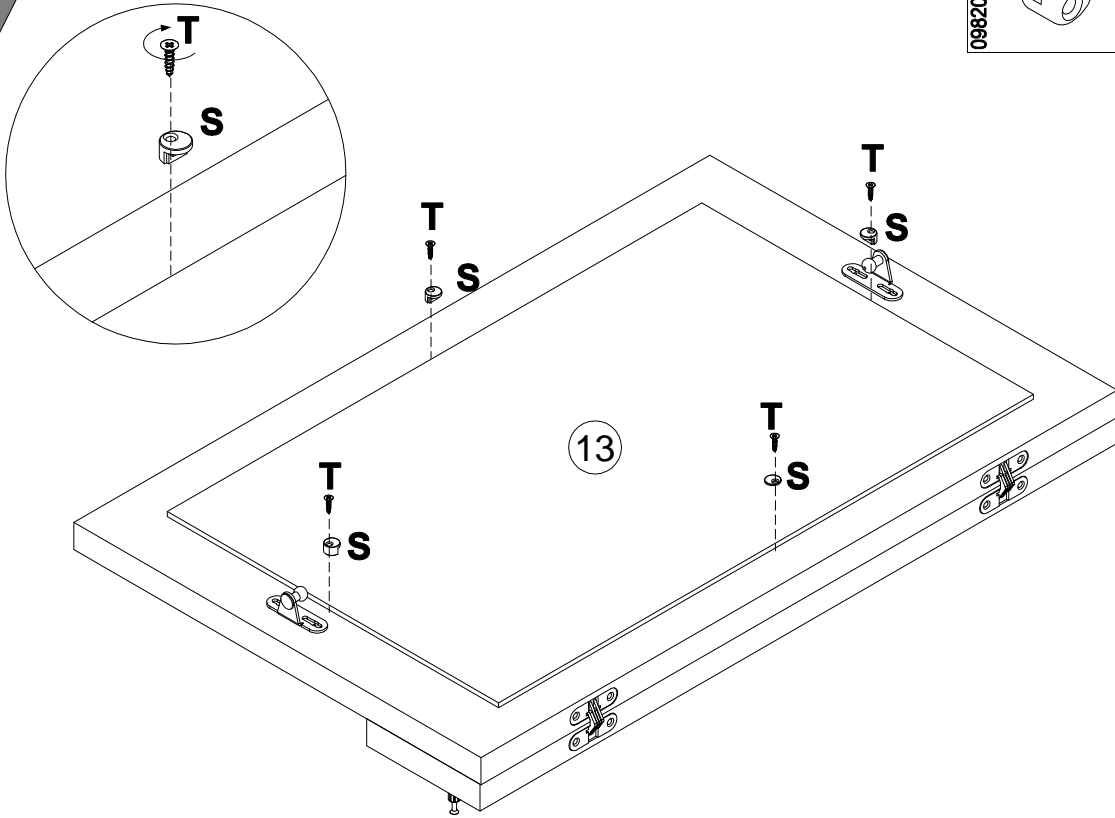
3

F	168358		G	201812	3.5x50	H	210316		K	000763	3.5x16
		x2			x8			x2			x4

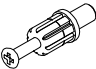



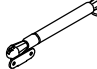
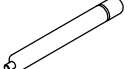



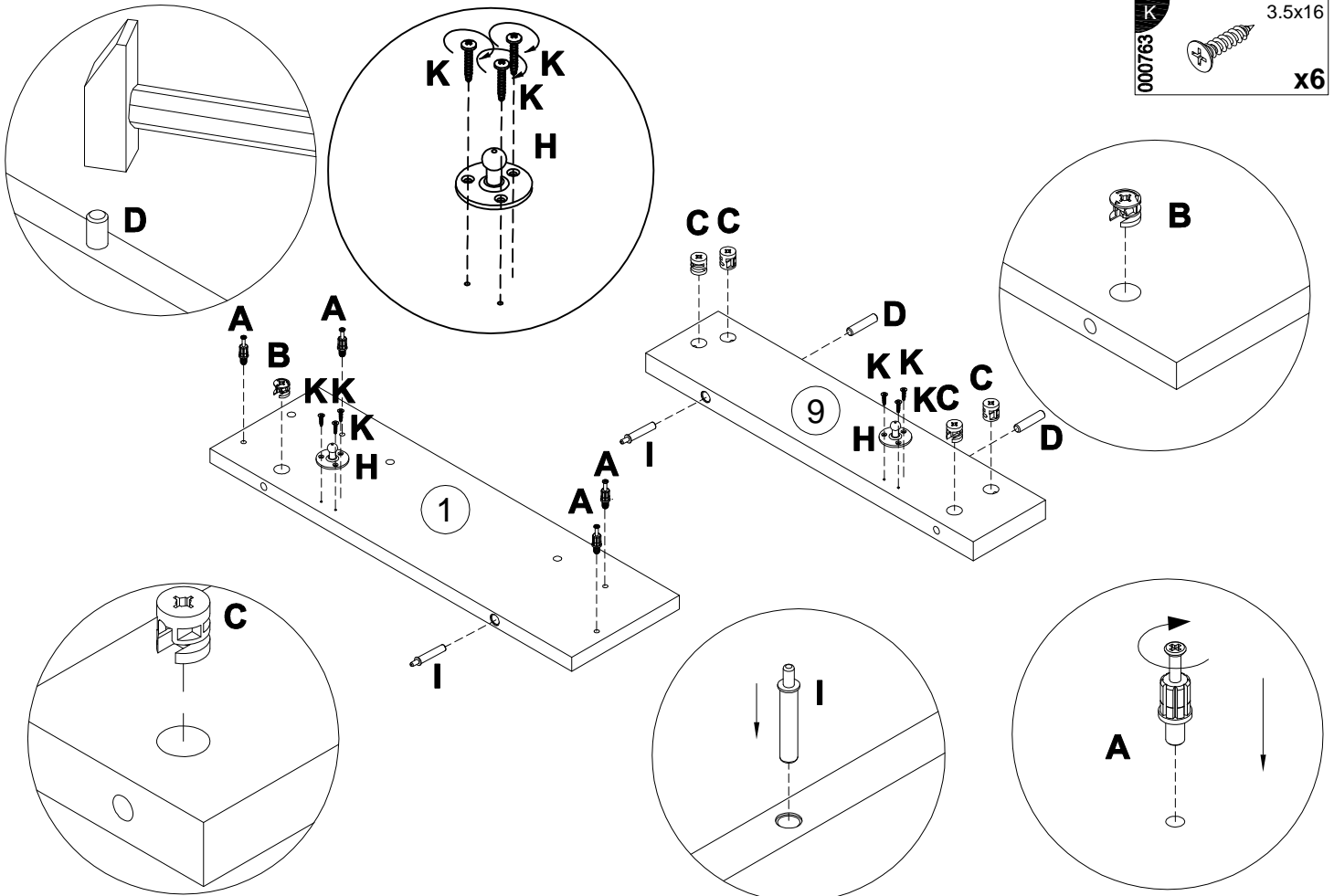
4

S		T	
098200	x4	000769	2.5x20 x4

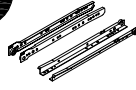

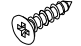


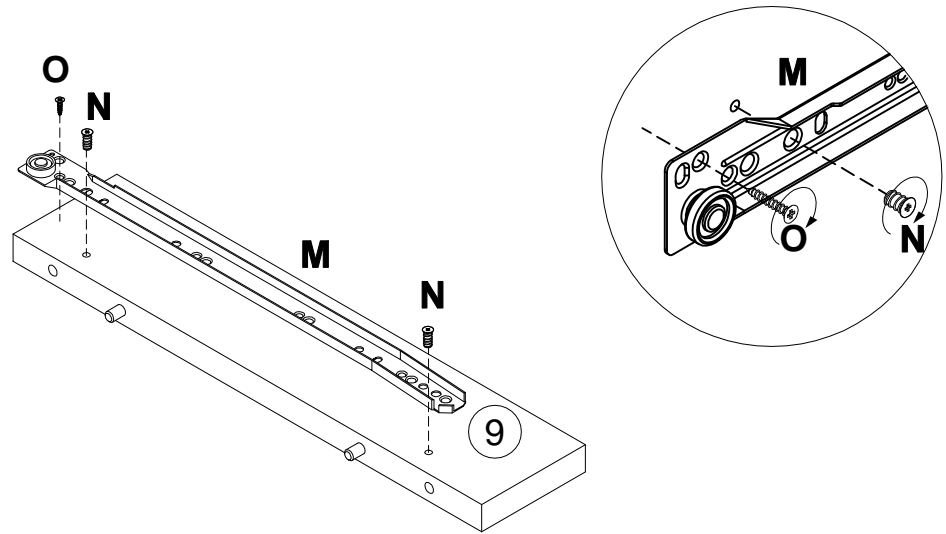
5

A		7x32	B		15x12	C		15x16	D		8x35	H		x2	I		x2
090913	x4	000146	x1	000147	x4	000151	x2	210316	x2	011010	x2	K		3.5x16	000763	x6	

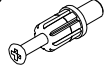

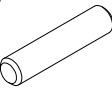

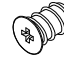



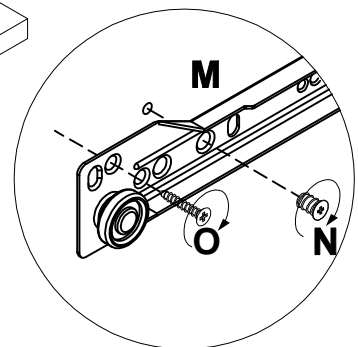
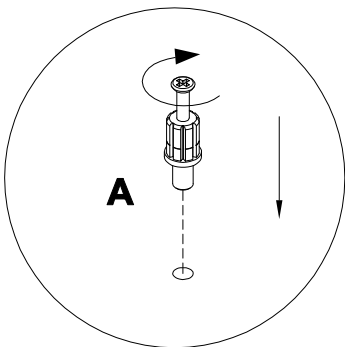
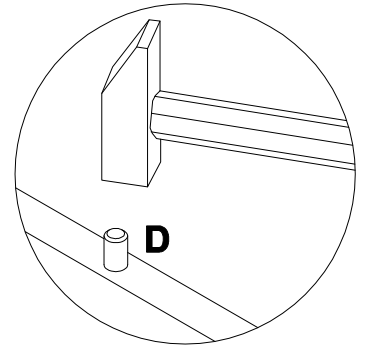
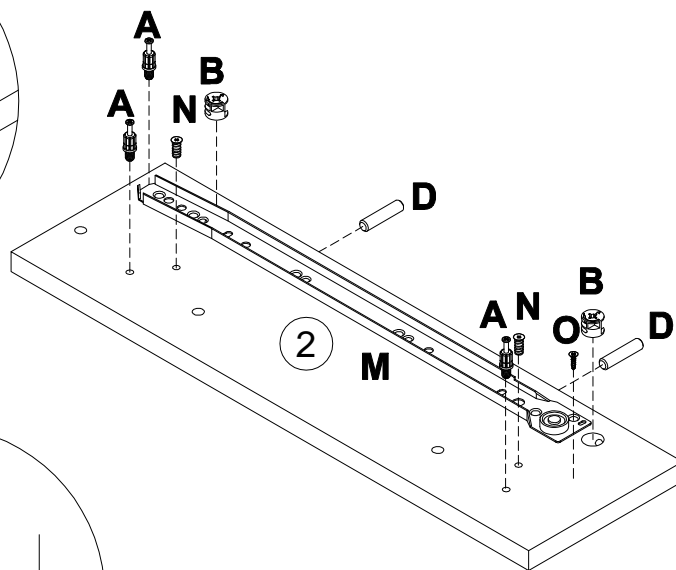
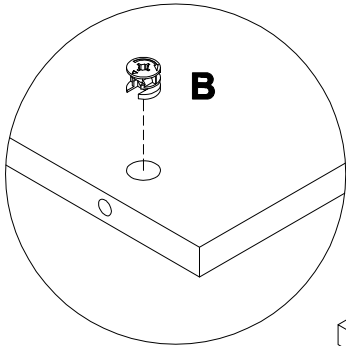
6

M		L400	N		6x8	O		3x13
168850		x1	235593		x2	000767		x1

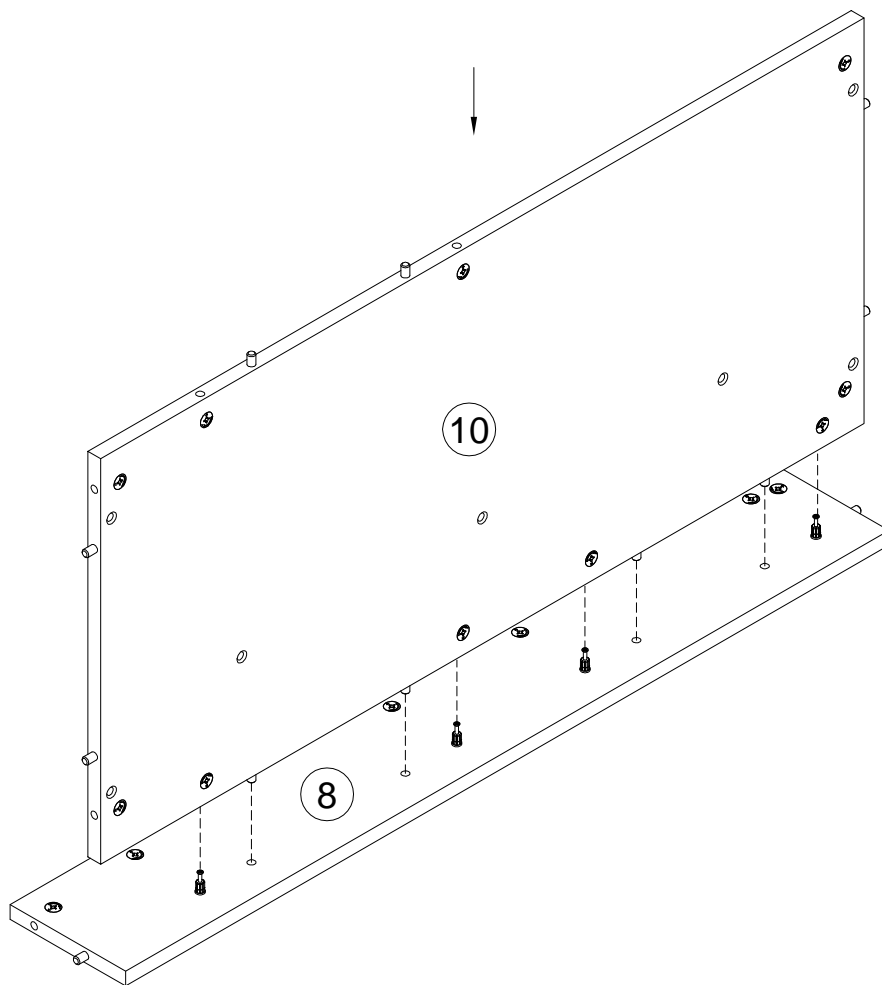


7

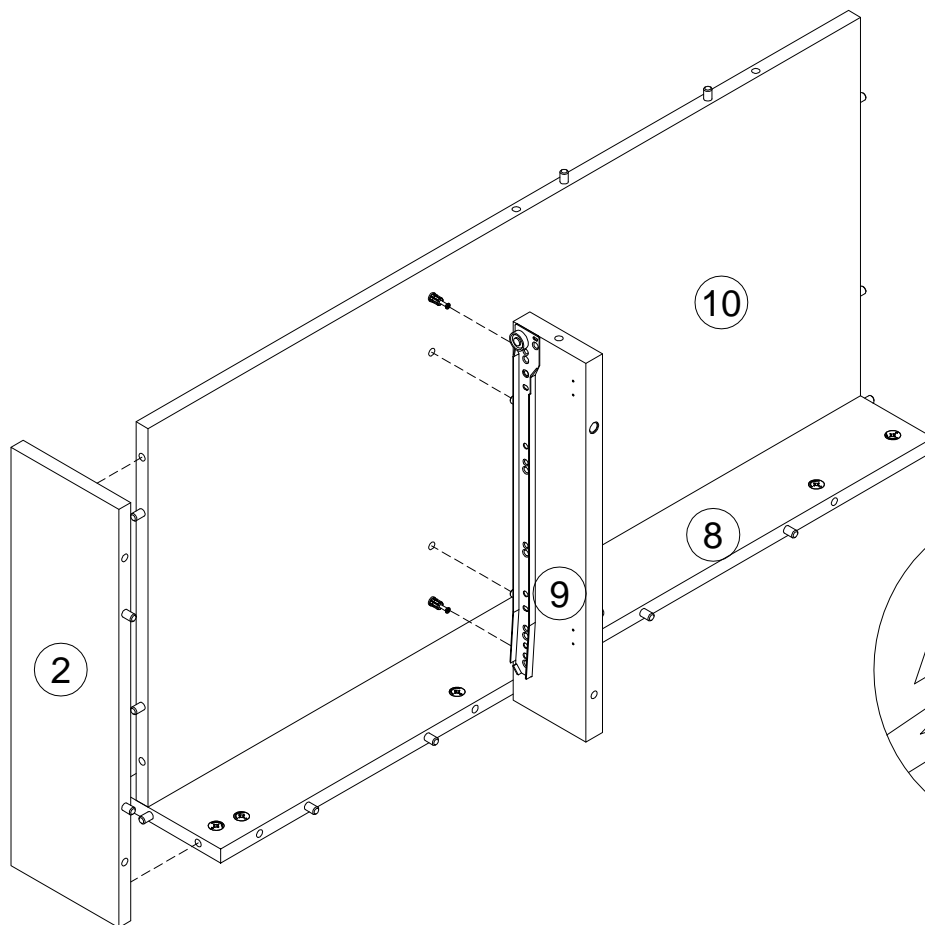
A		7x32	B		15x12	D		8x35	M		L400	N		6x8	O		3x13
090913		x3	000146		x2	000151		x2	168850		x1	235593		x2	000767		x1



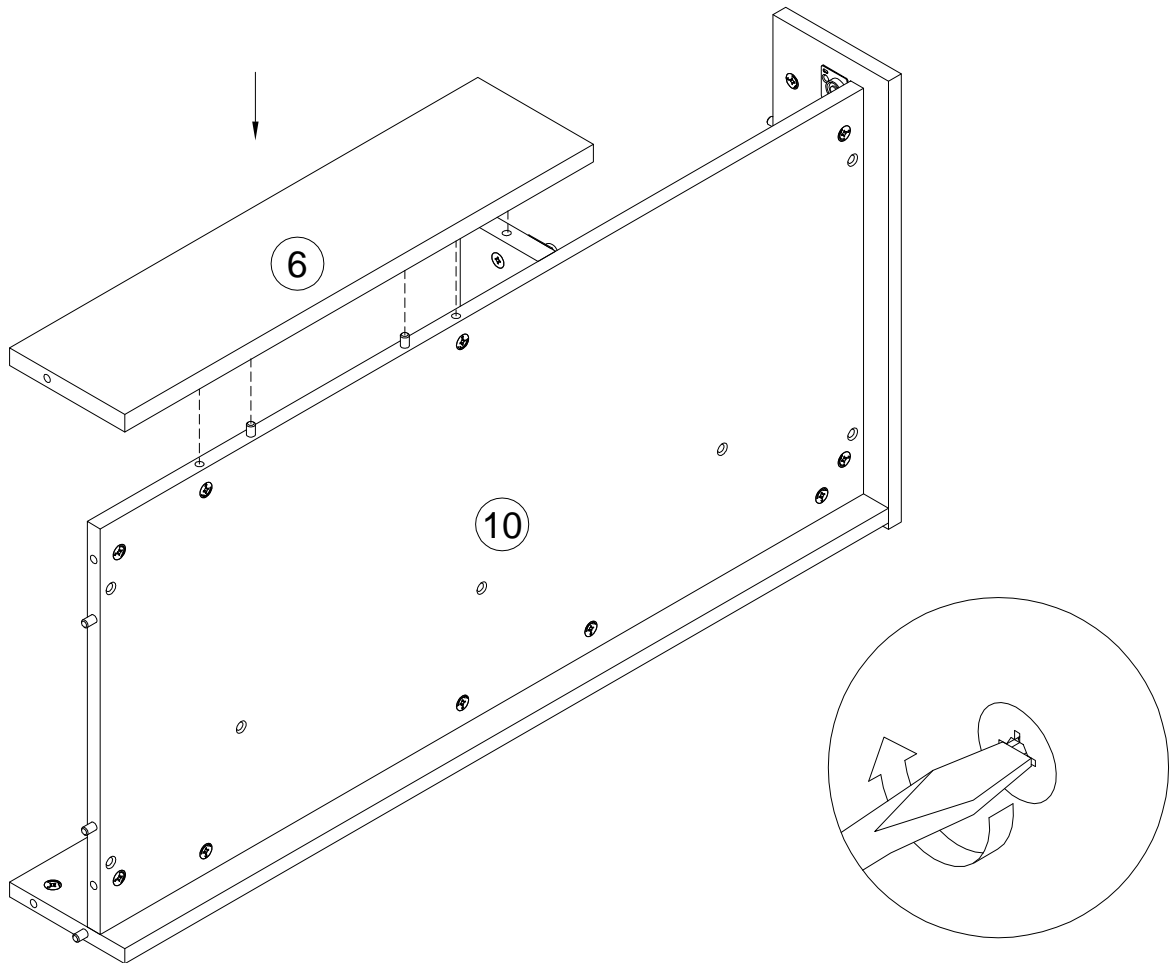
8



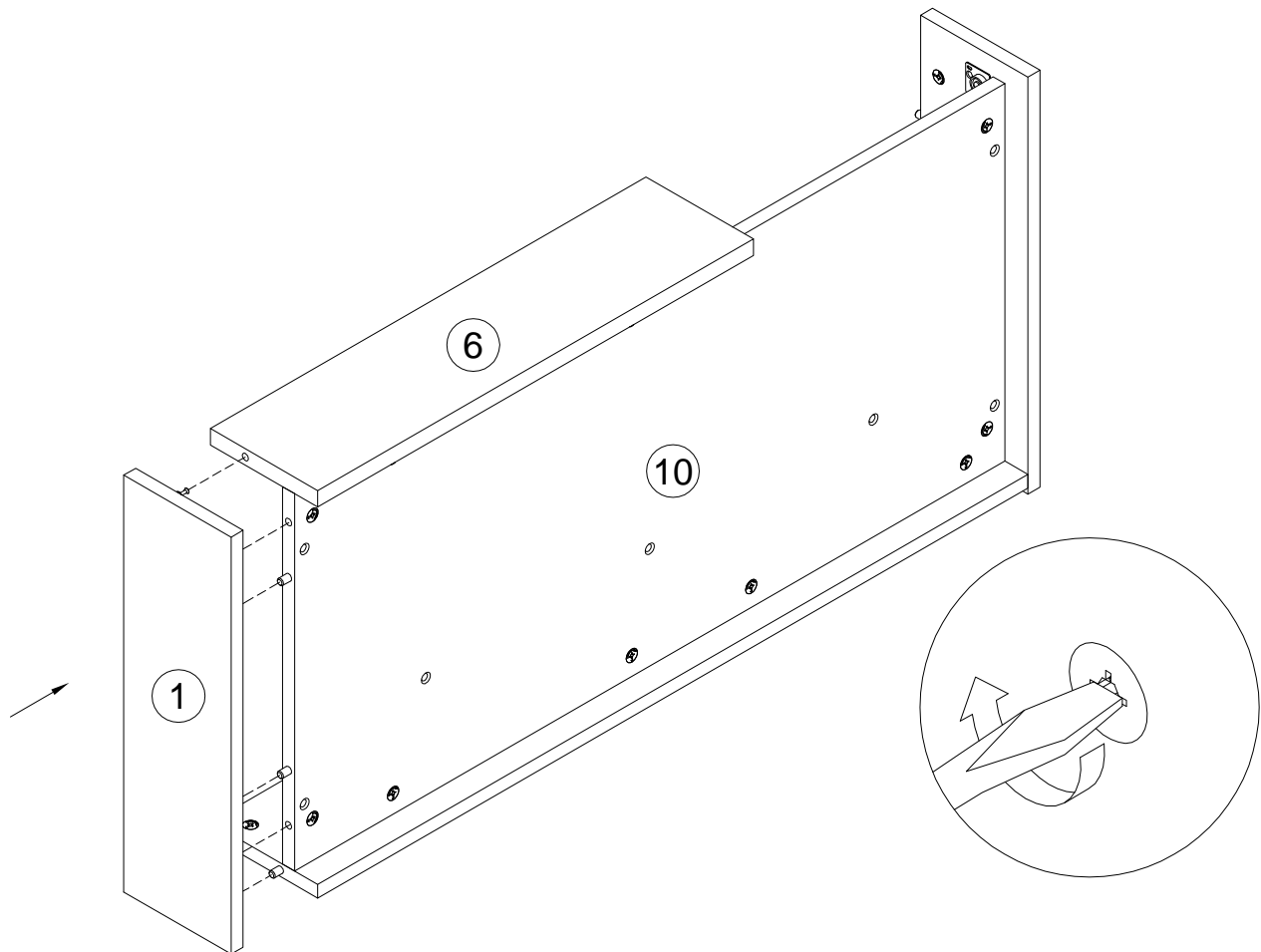
9



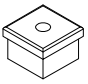
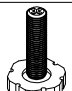
10

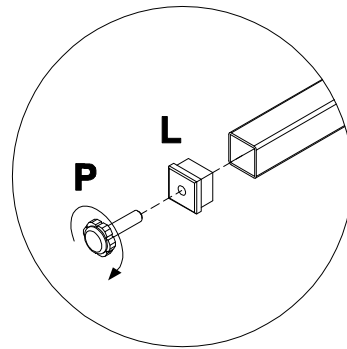
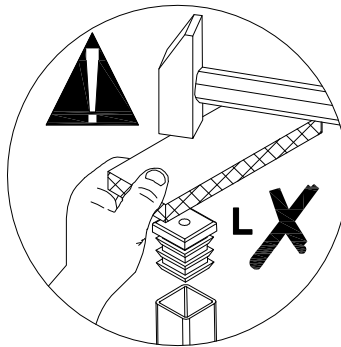
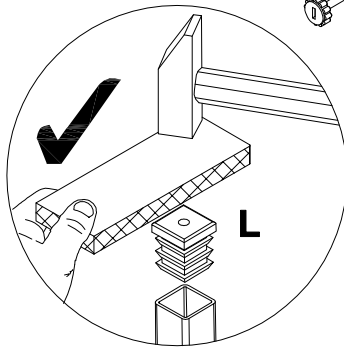
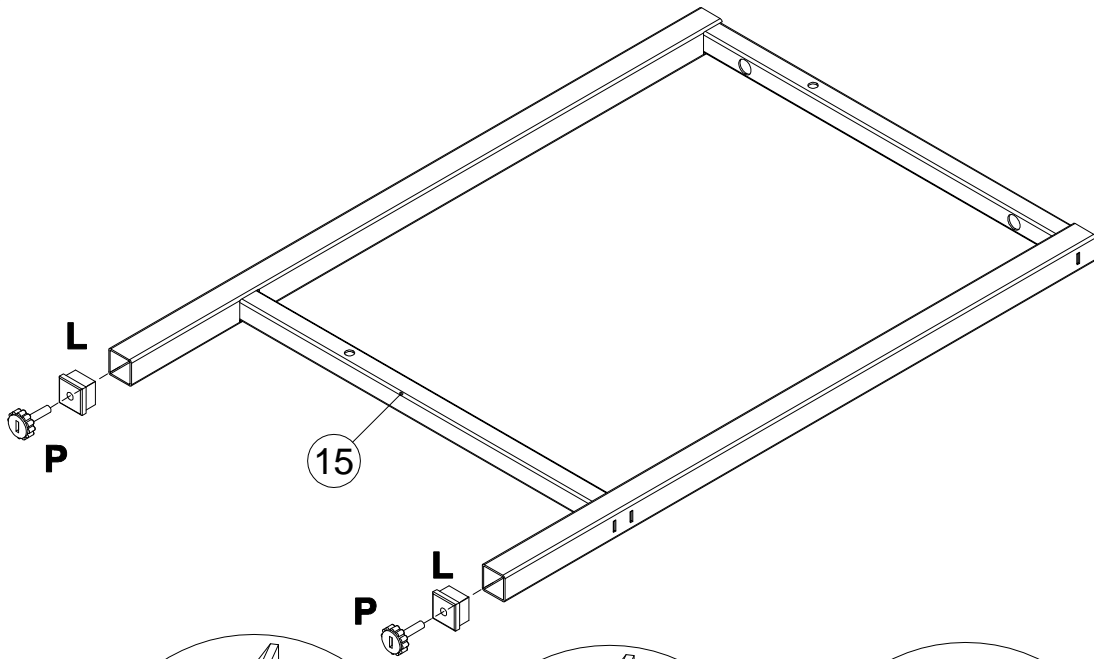


11

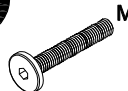



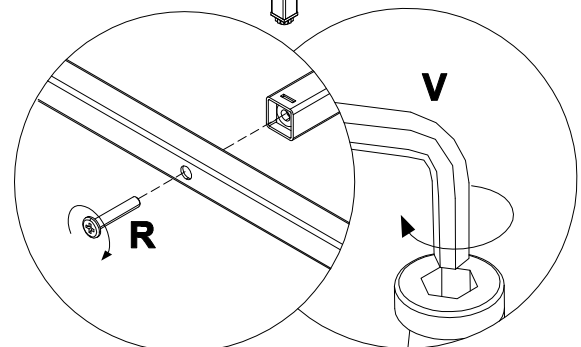
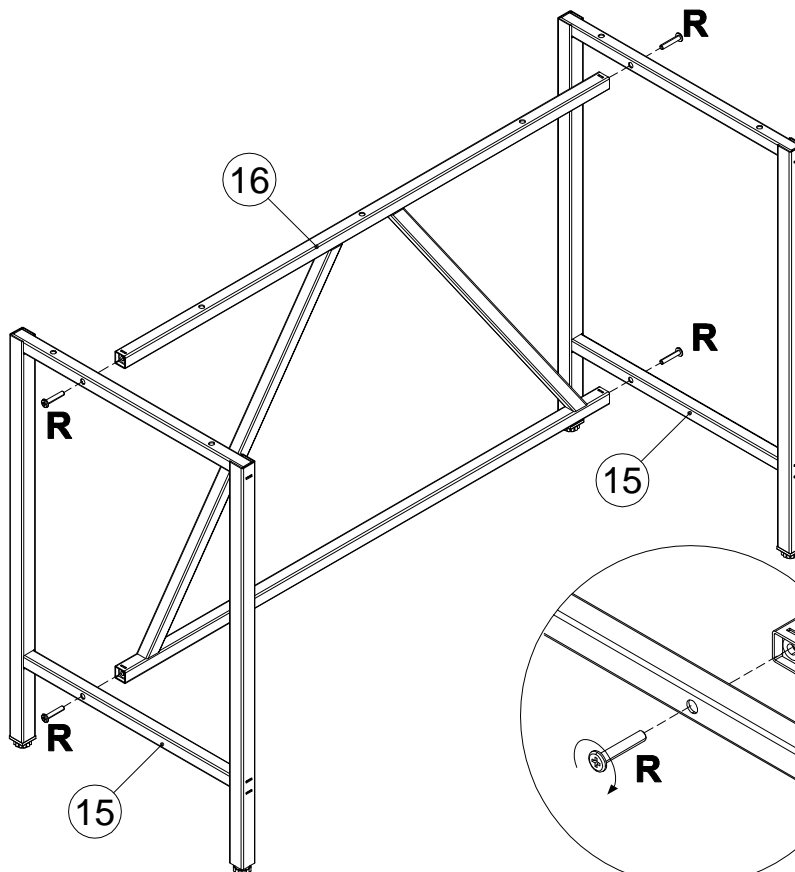
12 x2

L	25x25
235345	 x4
P	M8
108060	 x4



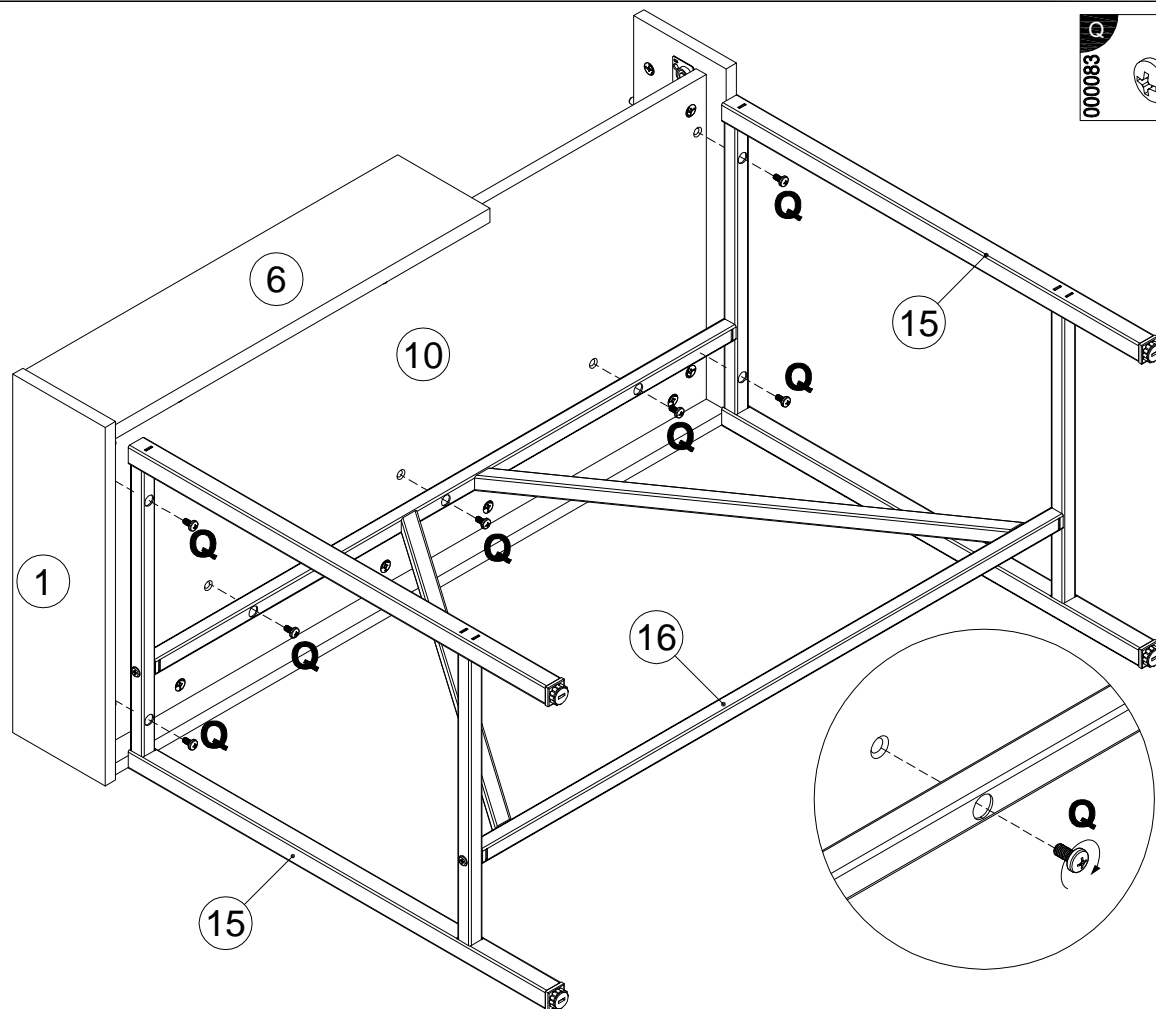
13

R	M6x40
326297	 x4
V	
056513	 x1

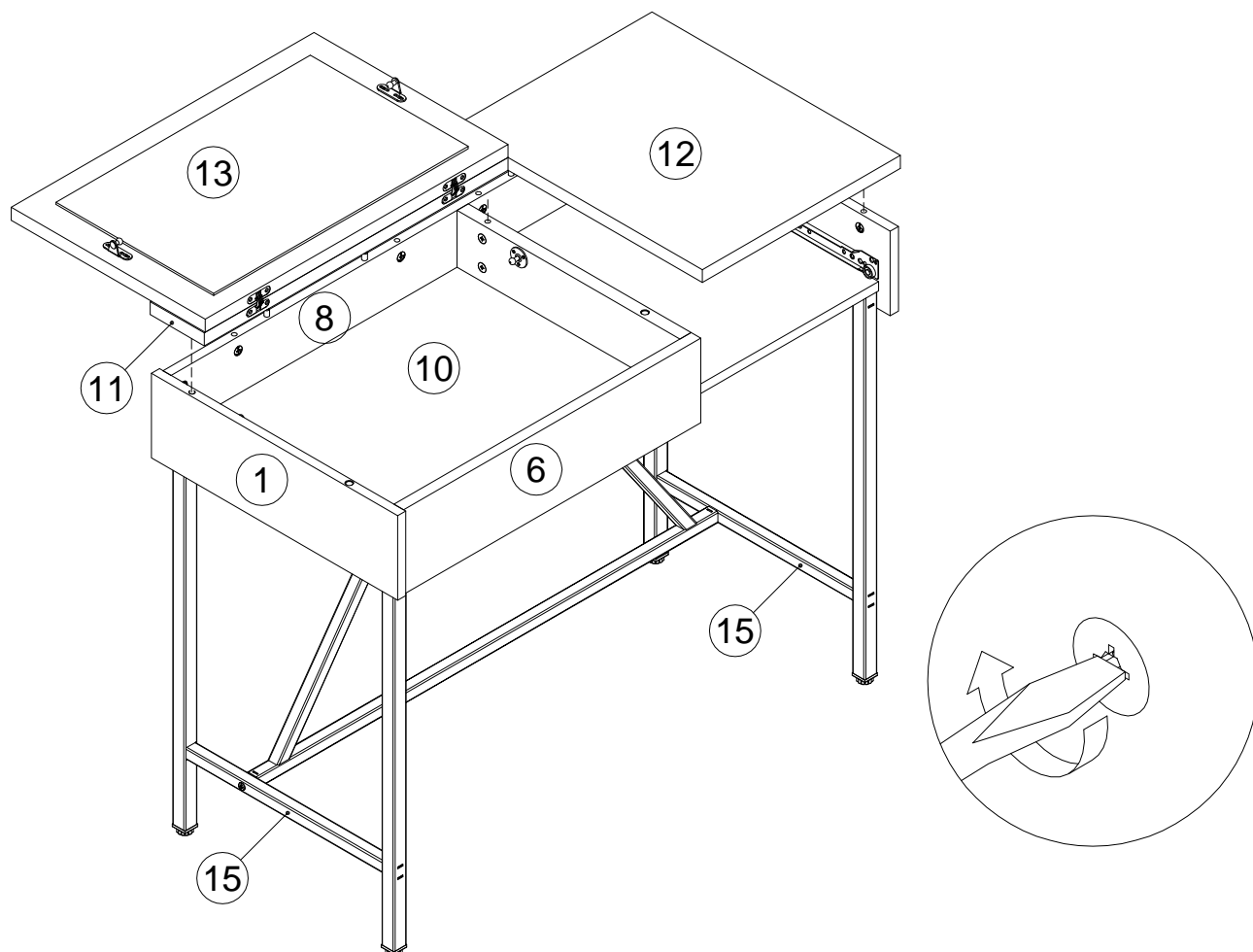


14

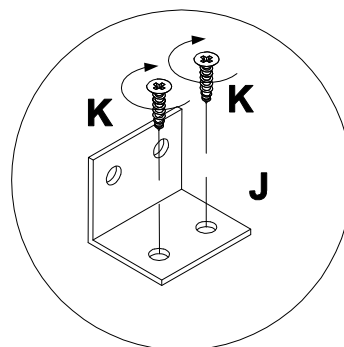
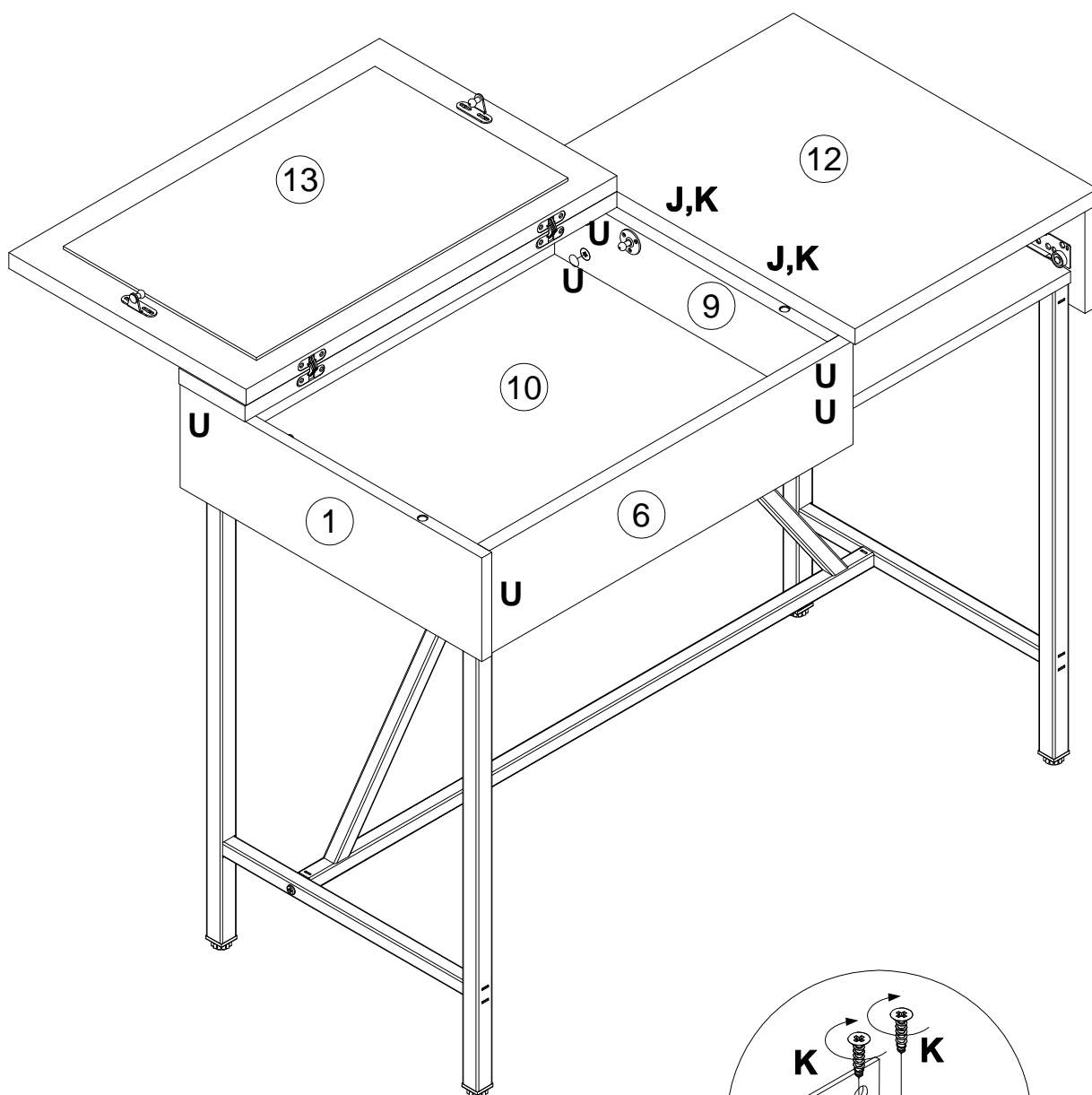
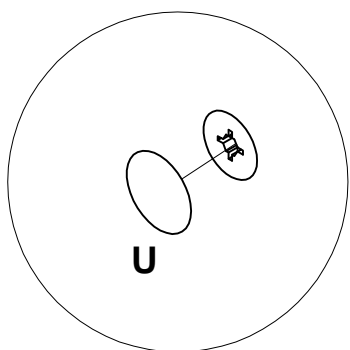
000083 Q M6x12
x7



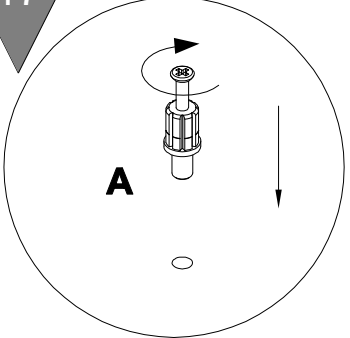
15



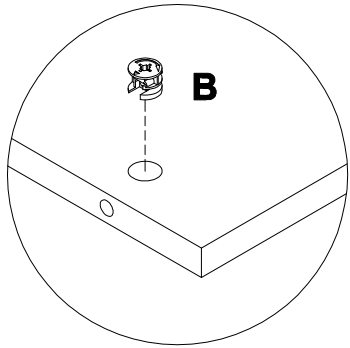
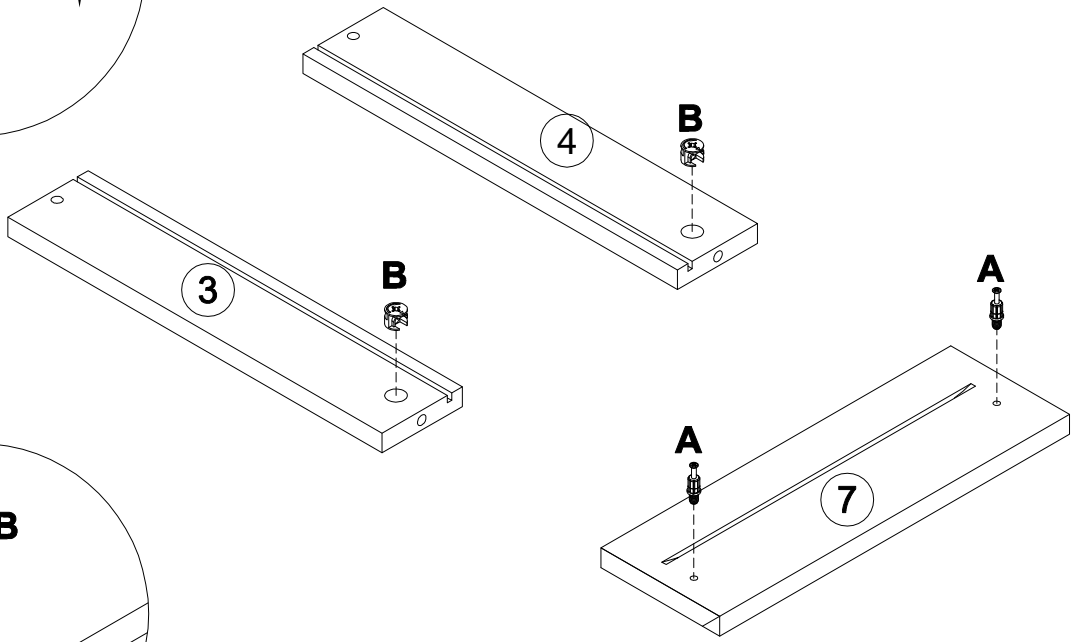
K	3.5x16
000763	x4
U	20x0.5
100640	x6



17

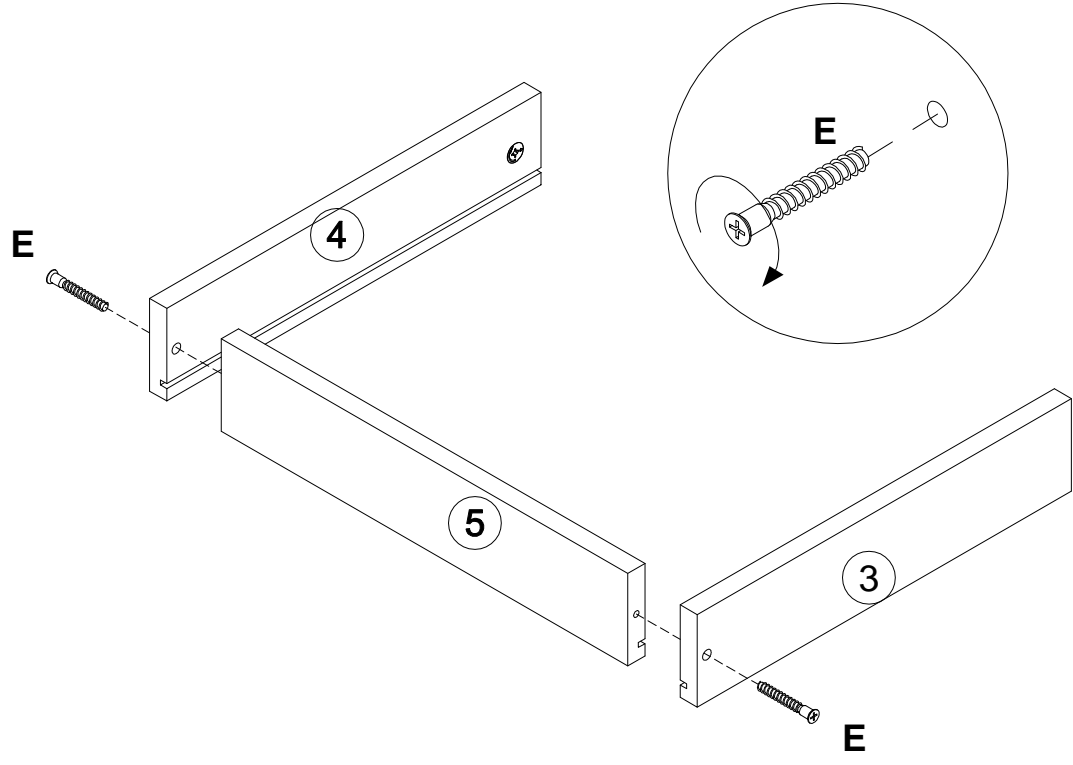


A		7x32	B		15x12
090913		x2	000146		x2

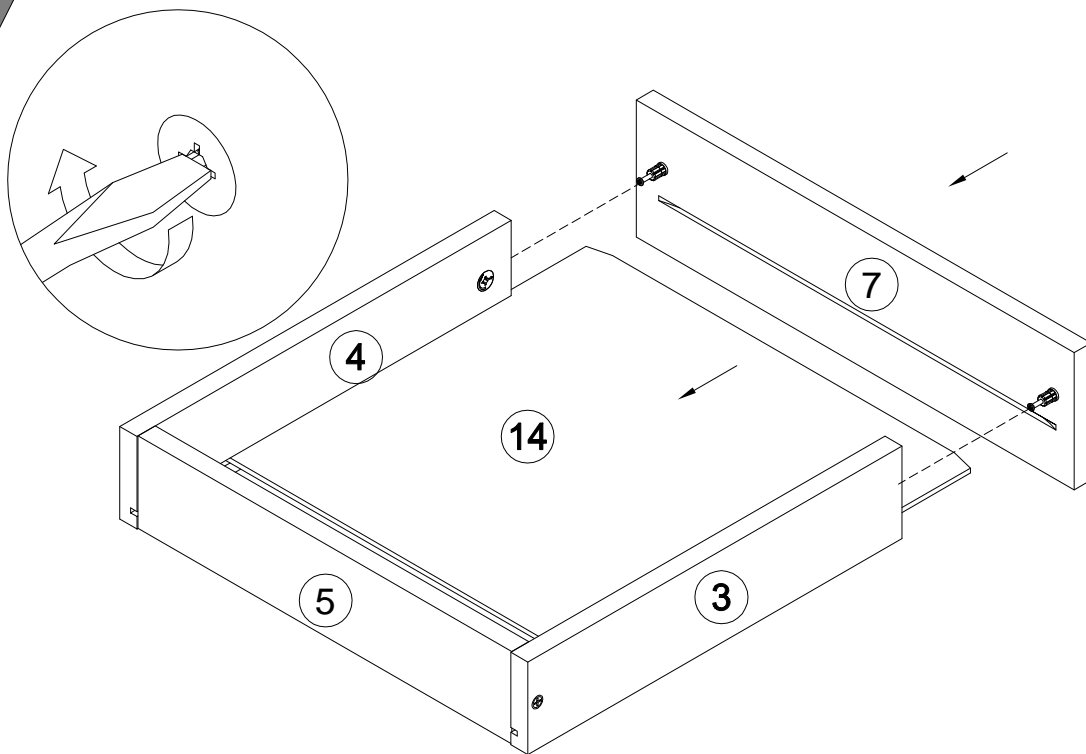


18

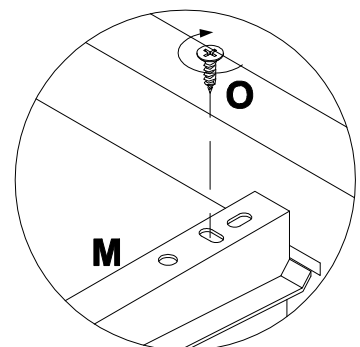
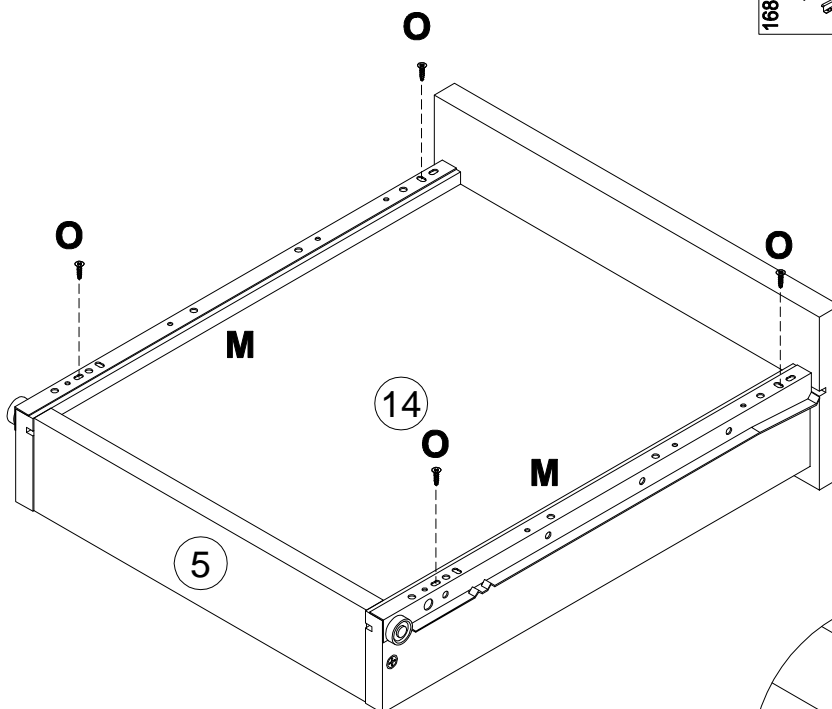
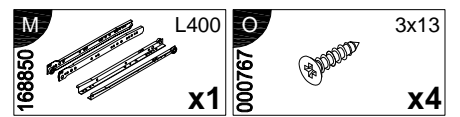
E		7x50
101608		x2

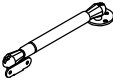



19



20



210316		x2
100640		20x0.5 x2

