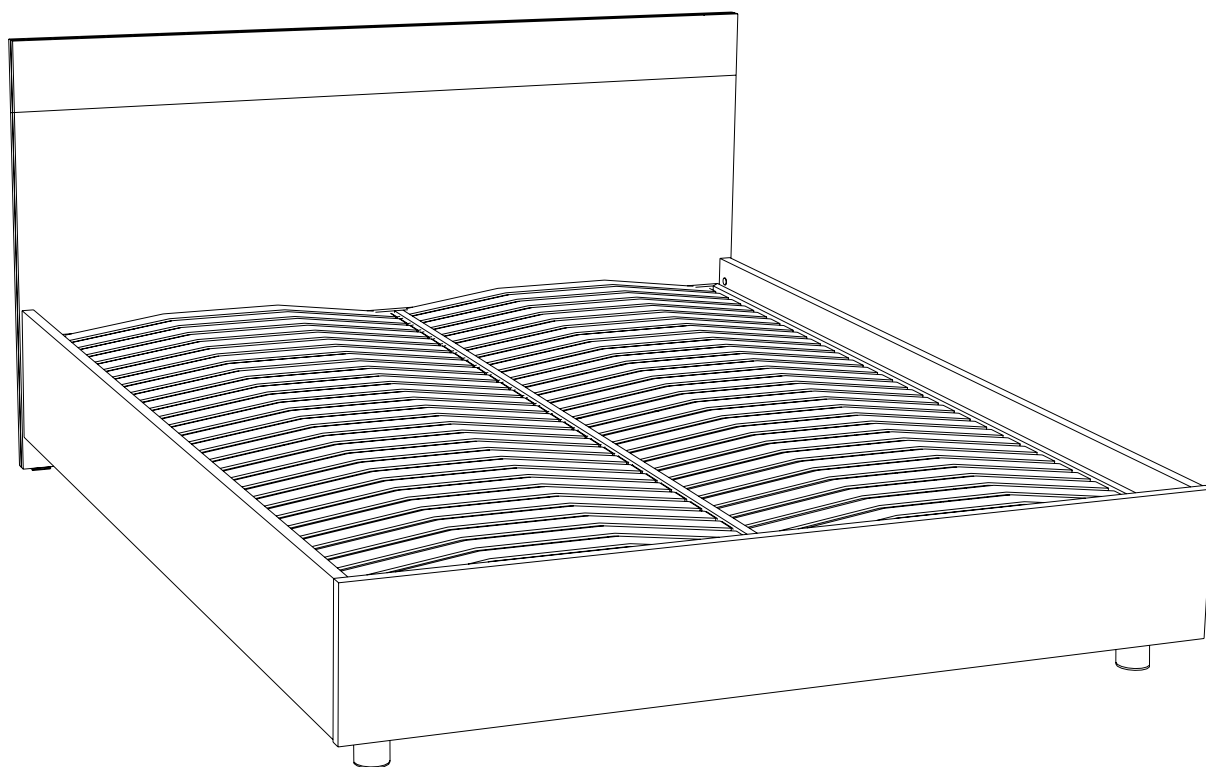




askona

ТЕРРИТОРИЯ ЗДОРОВОГО СНА

**Инструкция
по сборке кровати
Iren Ice/Ирен Айс
200x140 - 207x152x90
200x160 - 207x172x90
200x180 - 207x192x90**



ТР ТС 025/2012 ГОСТ 16371-2014
Декларация о соответствии ЕАЭС N RU Д-RU.РА02.В.36231/23
от 13.03.2023 г., действительна до 12.03.2026 г. включительно

Телефон горячей линии 8 800 200 40 90 | Звонки по России бесплатные
[ASKONA.RU](https://askona.ru)

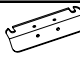
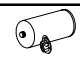
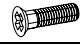
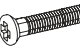
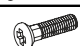
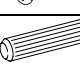
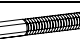
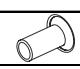
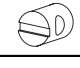


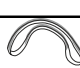
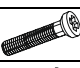
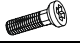

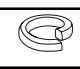
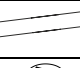

Перед сборкой

1. Проверьте вид и целостность деталей в упаковке. Претензии по их повреждению принимаются только у изделий БЕЗ следов сборки.
2. Сохраните упаковку до окончания сборки! При выявлении в процессе сборки брака и некомплектности изделия необходимо сохранять упаковку до момента выезда к Вам представителя торговой компании.
3. Проверьте количество деталей и фурнитуры по перечню комплектовочной ведомости, разберите фурнитуру на группы. Предприятие-изготовитель оставляет за собой право вносить конструктивные изменения в изделие, заменять фурнитуру и метизы на аналогичные, не ухудшающие внешний вид и не влияющие на функциональные свойства изделия.
4. Соблюдайте порядок сборки, данный в этой инструкции! При не соблюдении инструкций по сборке и эксплуатации с компании-производителя снимаются гарантийные обязательства. Инструкции по сборке и эксплуатации необходимо сохранять на весь период эксплуатации изделия.
5. Перемещайте все детали бережно, без рывков, укладывайте устойчиво, избегайте их падений и ударов! Сборку изделия проводить на ровной поверхности.
6. Все не задействованные технологические отверстия и фурнитуру заклеить заглушками - самоклеяками.

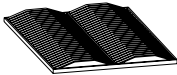


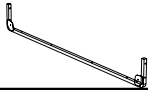


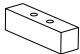


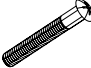




Для сборки вам понадобится:

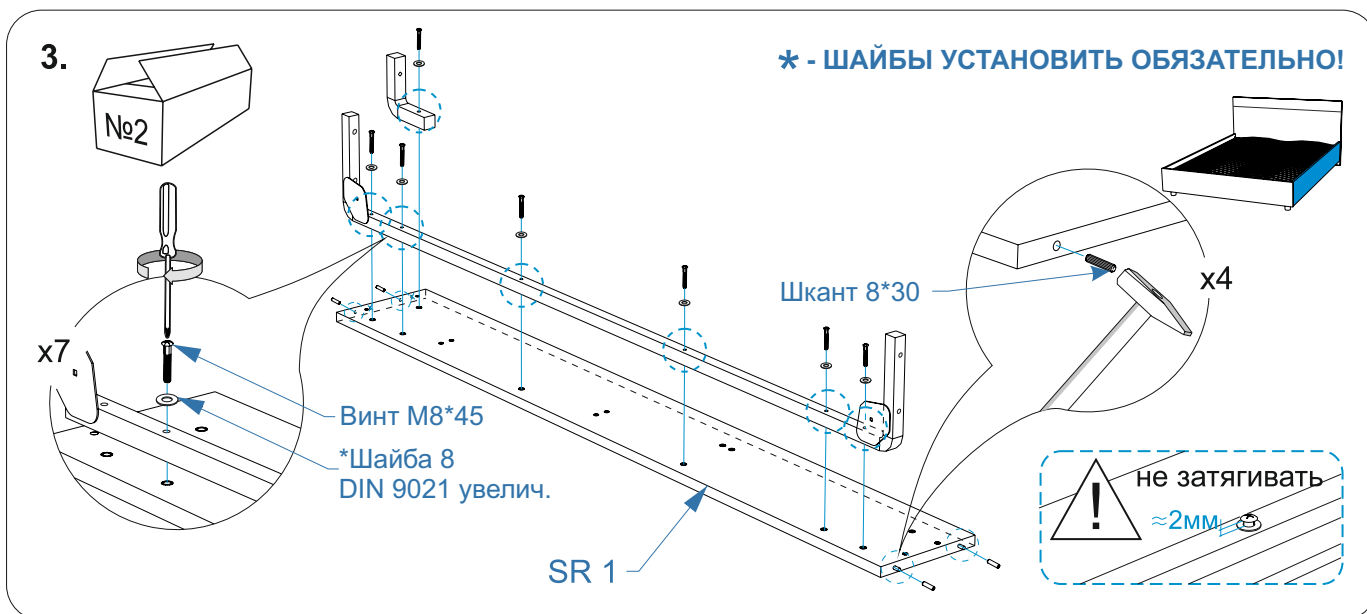
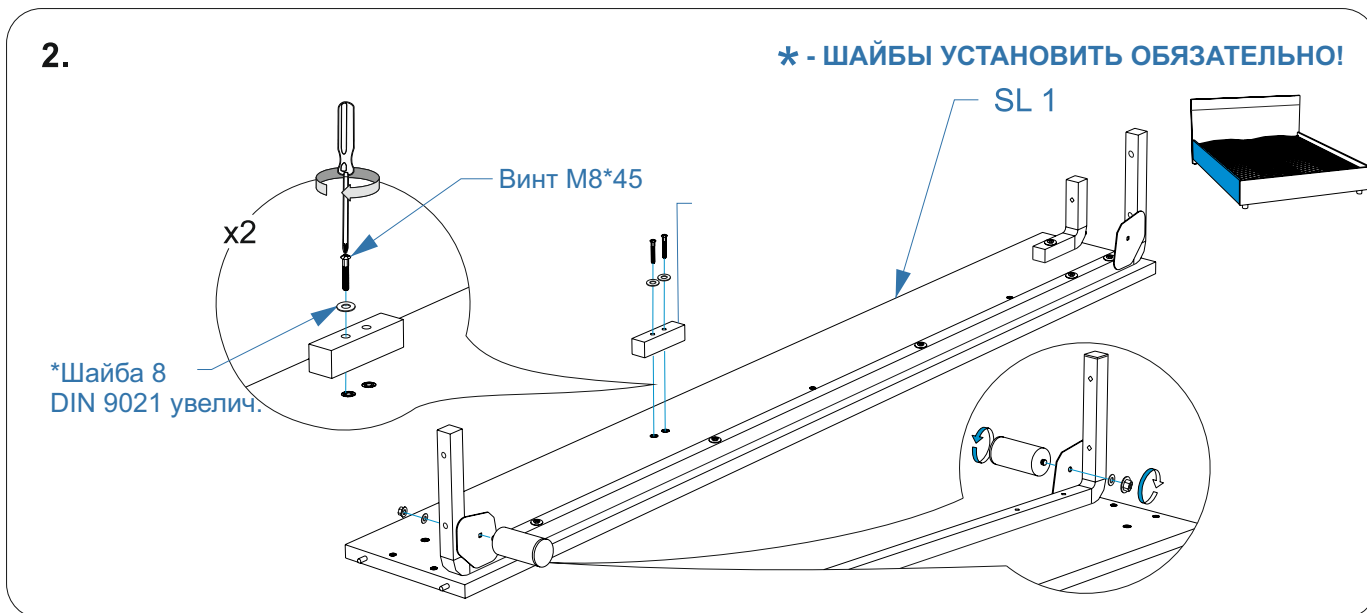
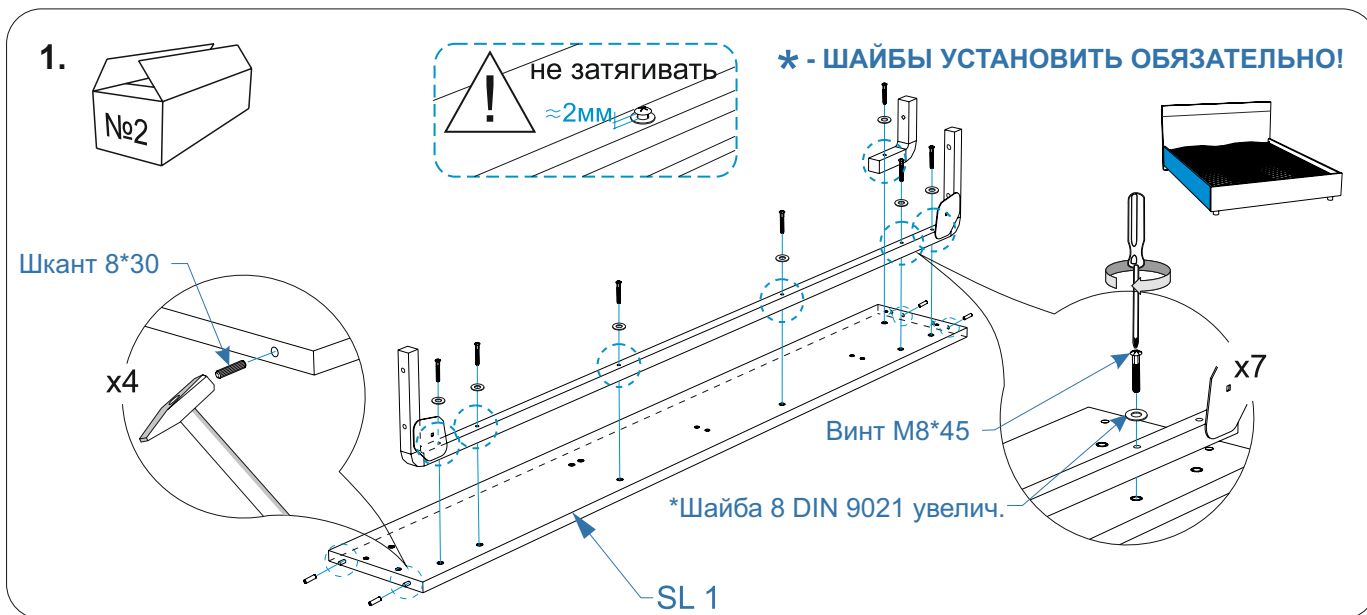
 <p>Версия 1.9 от 11.04.2024</p>	Крестовая отвертка
	Рожковый ключ №13
	Молоток
	Ключ шестигранный на 5мм
	Ключ шестигранный на 4мм
	Отвертка шлицевая

**Комплектовочная ведомость кровать
Iren Ice (Ирен Айс)
207x152x90 / 207x172x90 / 207x192x90**

Номер упаковки	Наименование упаковки	Маркировка детали	Наименование детали, размер в мм	Количество деталей в упаковке, шт	Изображение
1/3	Упаковка кровать Iren Ice 155*78*5/ 175*78*5/ 195*78*5	FR2	Изголовье 1516*750*16 1716*750*16 1916*750*16	1	
		RO1	Накладка 1516*150*16 1716*150*16 1916*150*16	1	
		TD 2	Тех. Деталь 1474*284*16 1674*284*16 1874*284*16	1	
			Упаковка фурнитуры	1	
			Паспорт по эксплуатации	1	
			Инструкция по сборке	1	
2/3	Упаковка Универсальное основание 1 SL/SR/FR 215*31*7	SL1	Царга левая 2020*280*22	1	
		SR1	Царга правая 2020*280*22	1	
		FR1	Изножье 1468*284*22/1668*284*22/1868*284*22	1	
			Уголок стяжки кроватной СК-1 цинк	2	
			Опора металл h-100 D-50 M8*10 алюм	2	
		TD 1	Тех. Деталь 280x66x16	2	(не используется)
3/3	Упаковка Универсальное основание 1 ВО 103*74*3/ 103*84*3/ 103*94*3	BO1	Дно 1007*707*6 1007*807*6 1007*907*6	4	
Упаковка фурнитуры			Винт потай 6*16 DIN 965	8	
			Винт 8x40 с п/кругл,гол, Цинк DIN 7985	8	
			Винт 8x12 с п/кругл,гол, Цинк DIN 7985	2	
			Шкант 8*30	14	
			Винт М6*50 шестигранник	4	
			Гайка М8*16 ERICSON	10	
			Гайка Бочонок М6/10*14*9	4	
			Заглушка самоклеющаяся Д17 "ЦВЕТ"	9	
			Заглушка самоклеющаяся Д17 "БЕЛАЯ"	5	
			Хлястики для кровати с ПМ стропа серая	1	
			Винт М8*45	36	
			Винт М8*16	2	
			Винт 6*16 DIN 7985	8	
	*		Шайба гровер 6 DIN 127 * - установить обязательно	8	
			Шток эксцентрика двухсторонный 84мм	5	
		Эксцентрик для плит 16мм	10		

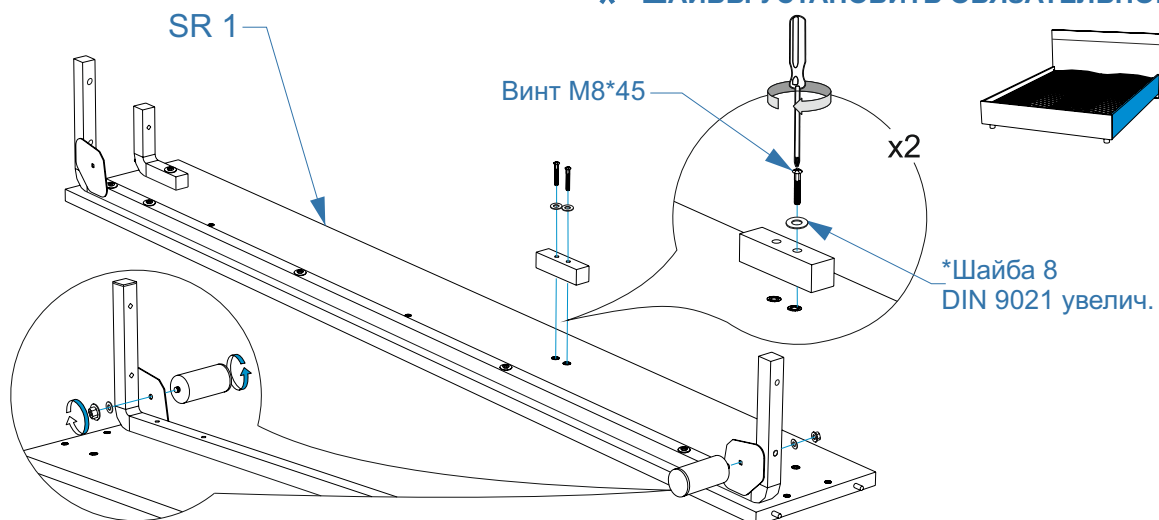
**Комплектовочная ведомость кровать
Iren Ice (Ирен Айс)
207x152x90 / 207x172x90 / 207x192x90**

Номер упаковки	Наименование упаковки	Маркировка детали	Наименование детали, размер в мм	Количество деталей в упаковке, шт.	Изображение	
	Упаковка ортопедического основания с подъемным механизмом 200*140*8/ 200*160*8/ 200*180*8		<i>Кроватное основание</i>	1		
			<i>Подъемный механизм левый</i>	1		
			<i>Подъемный механизм правый</i>	1		
			<i>Стяжка продольная</i>	2		
			<i>Траверса</i>	1		
			<i>Стяжка угловая</i>	4		
			<i>Полка кроватная</i>	4		
			<i>Газовый амортизатор</i>	2		
			<i>Матрасодержатель</i>	2		
		Комплектация пакета зависит от модификации подъемного механизма		<i>Болт М8*50</i>	4	
		См. паспорт основания		<i>Винт М6*20</i>	8	
				<i>Гайка М8</i>	4	
				<i>Шайба М8</i>	4	
				<i>Демпфер резиновый</i>	12	



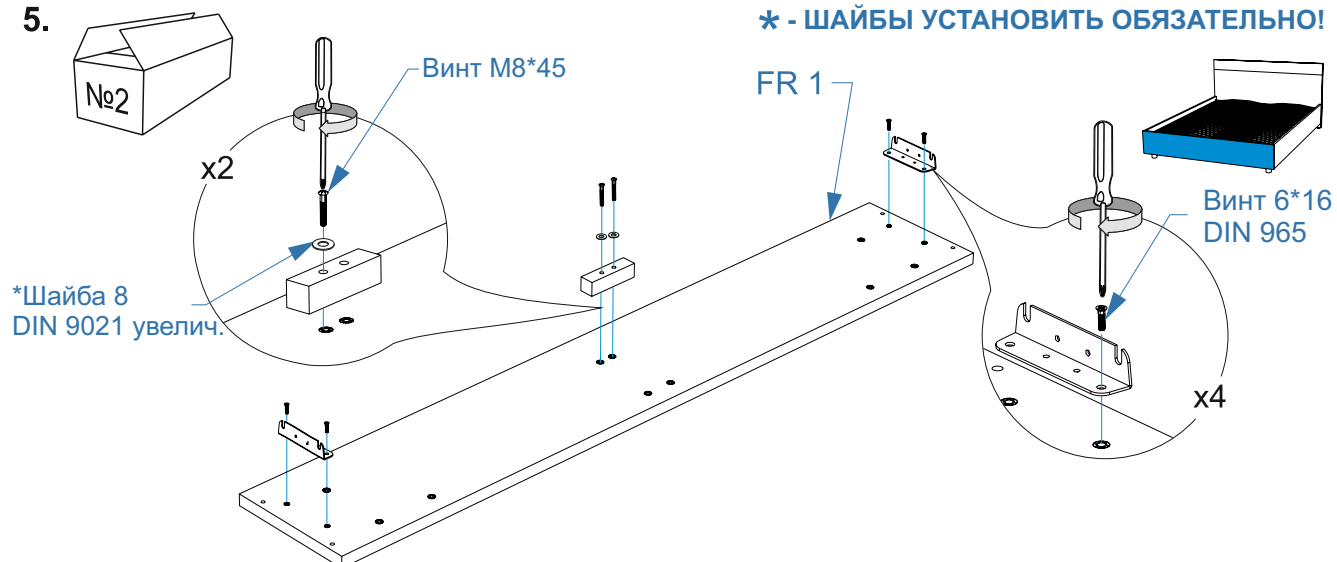
4.

* - ШАЙБЫ УСТАНОВИТЬ ОБЯЗАТЕЛЬНО!

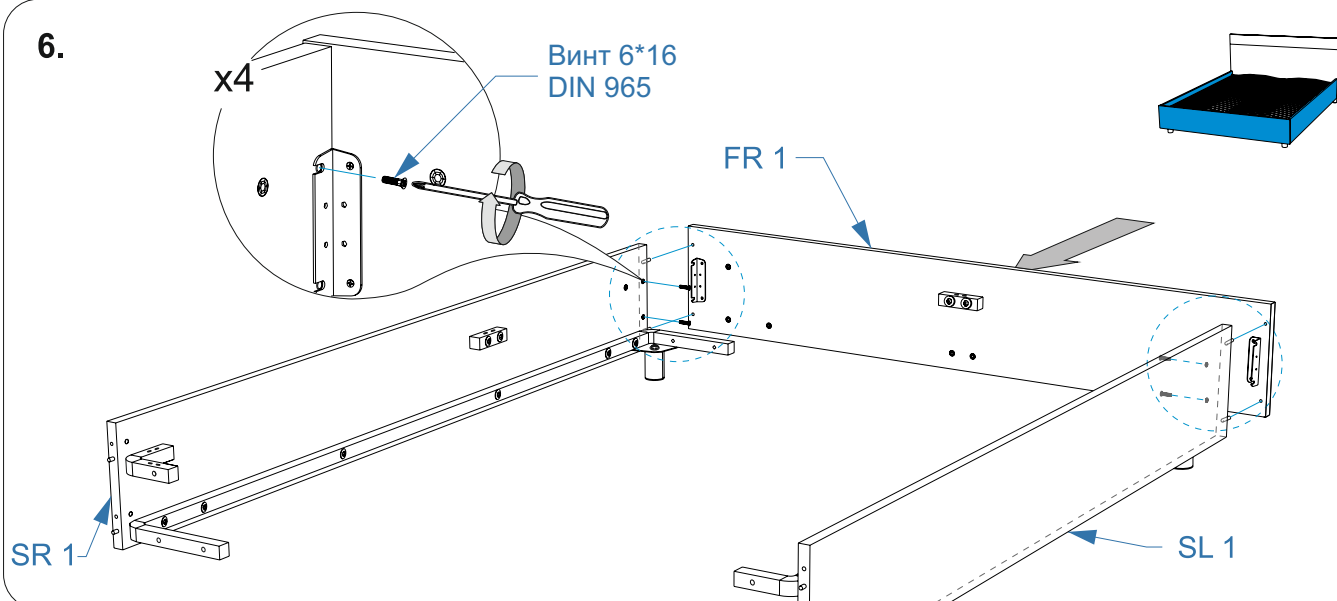


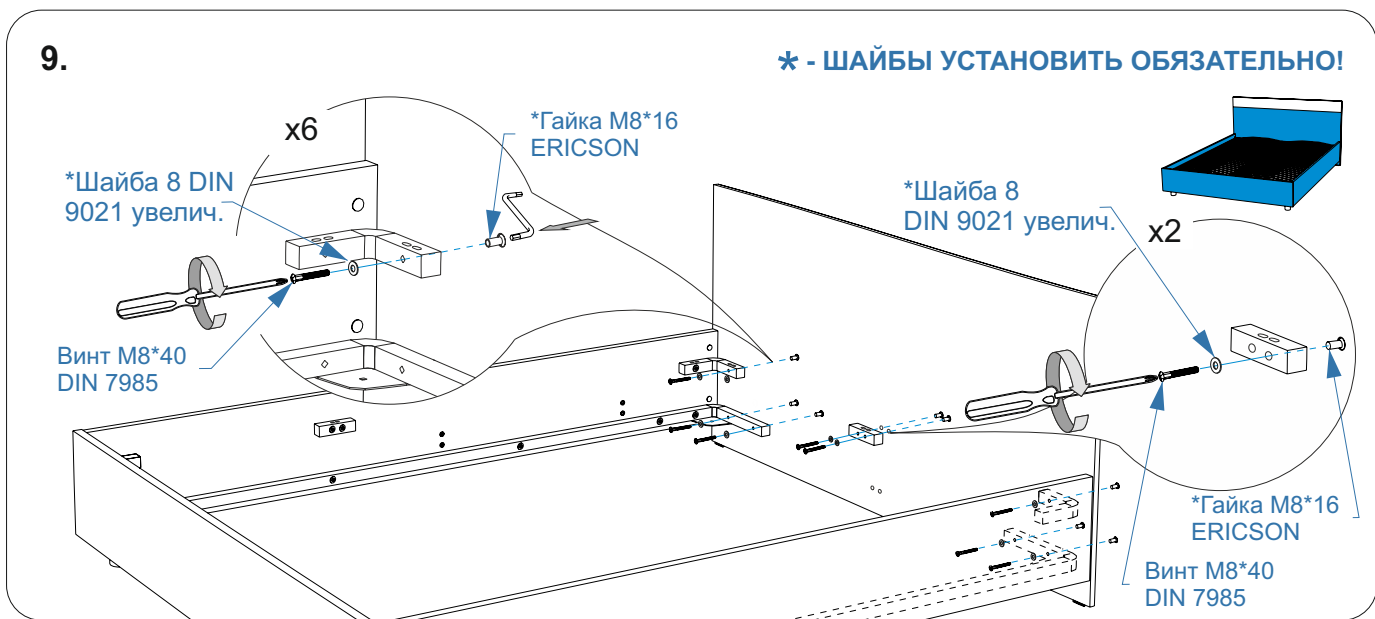
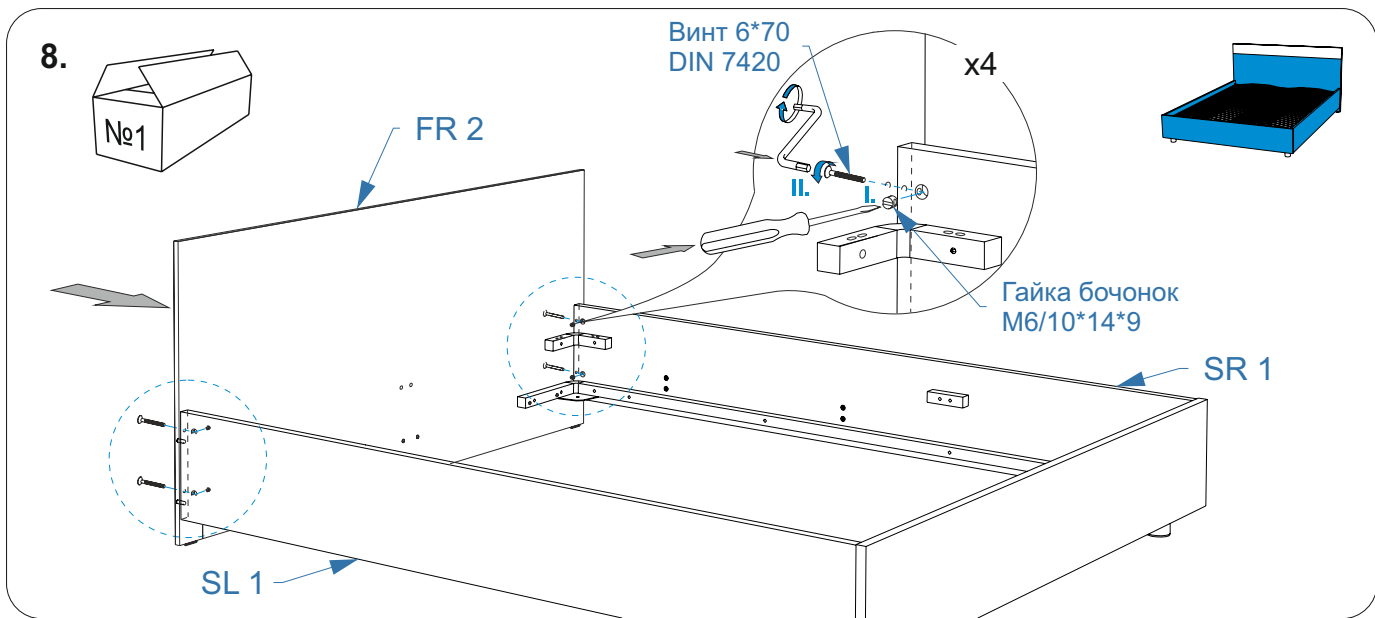
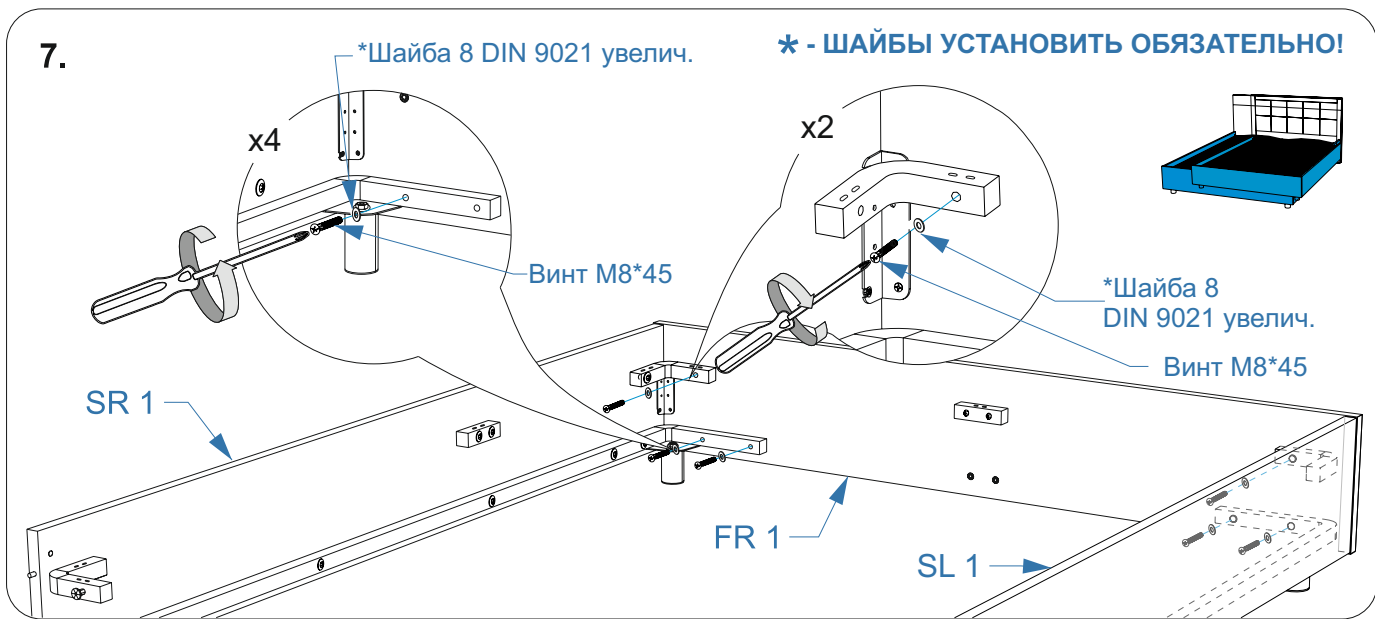
5.

* - ШАЙБЫ УСТАНОВИТЬ ОБЯЗАТЕЛЬНО!



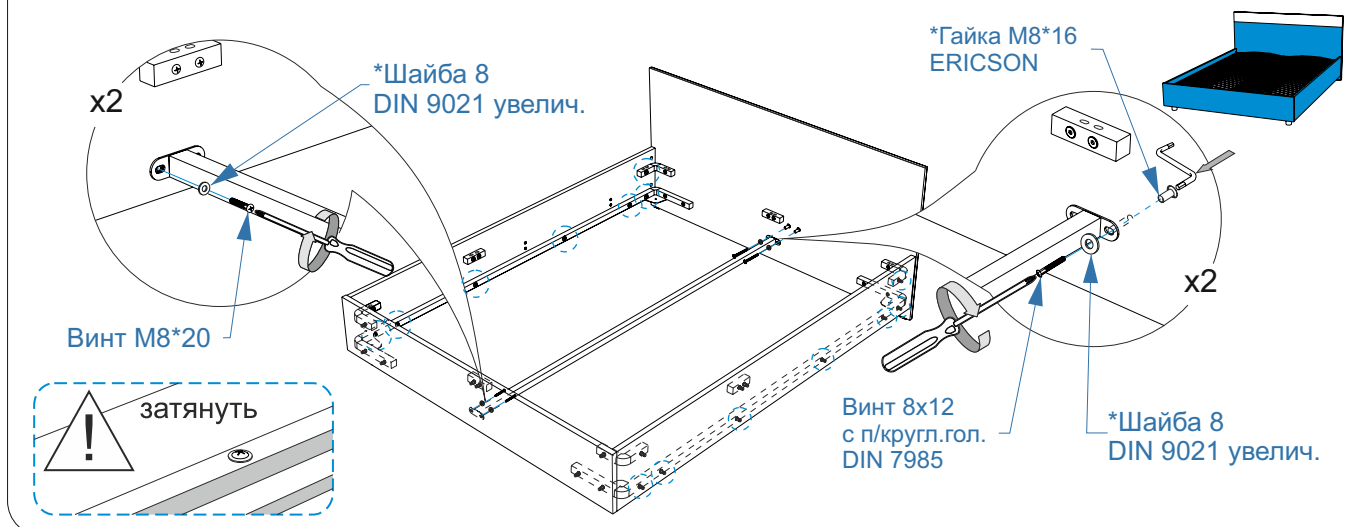
6.



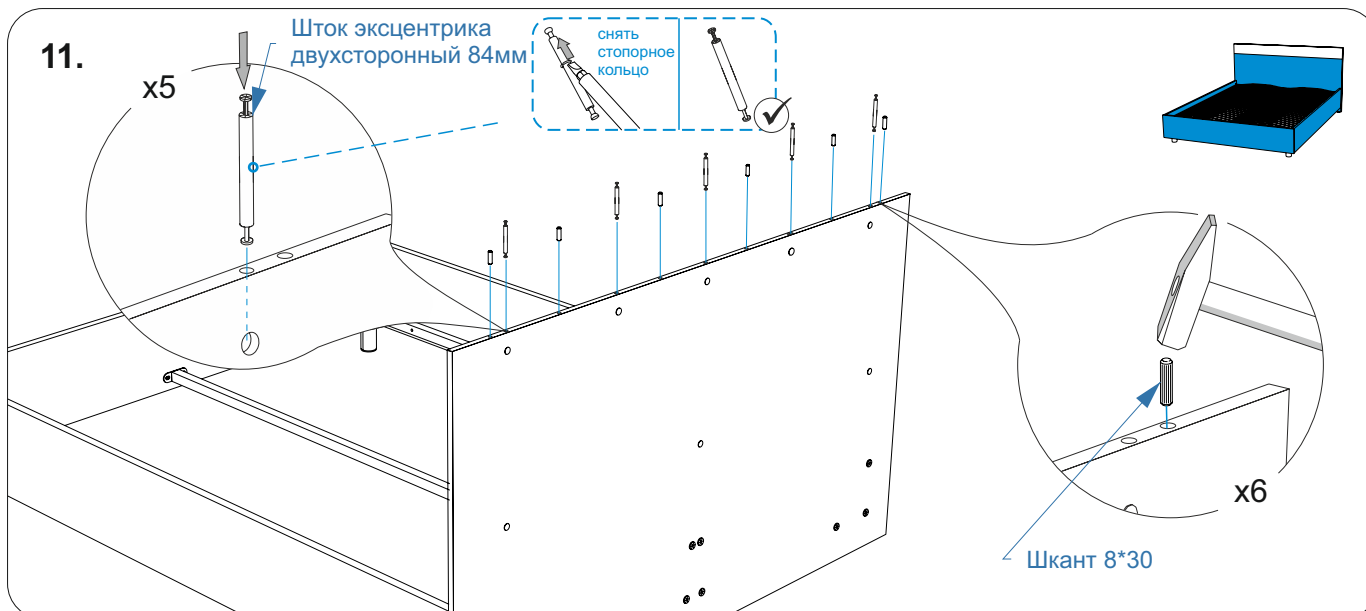


10.

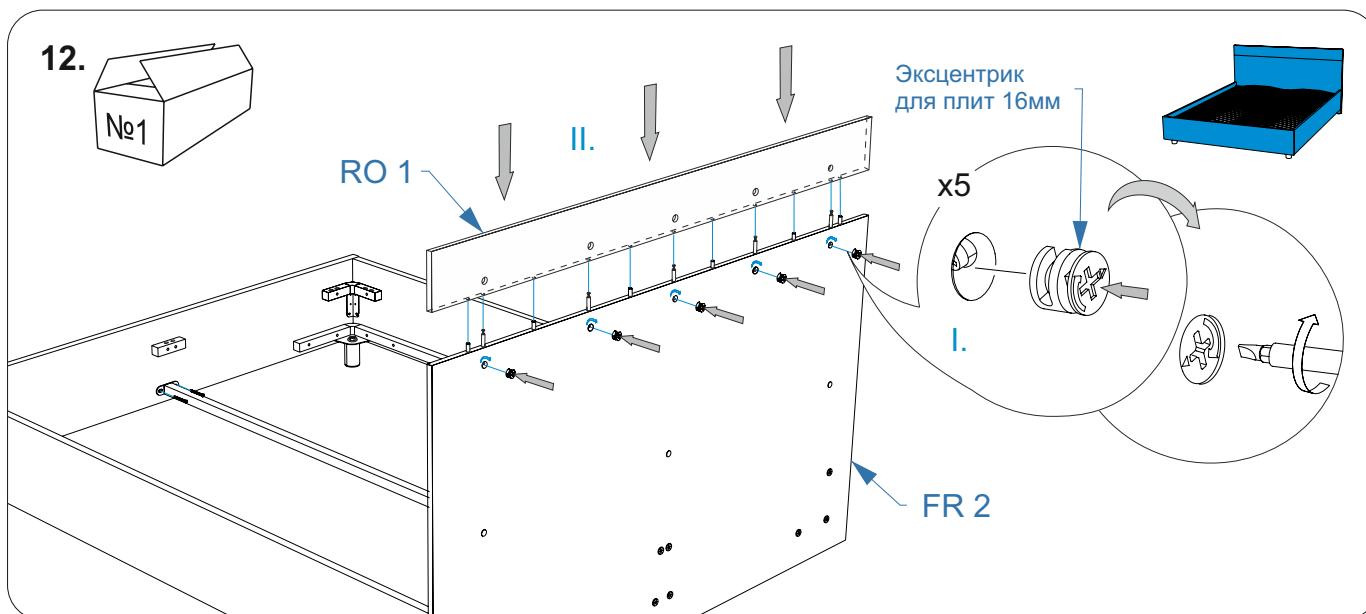
* - ШАЙБЫ УСТАНОВИТЬ ОБЯЗАТЕЛЬНО!

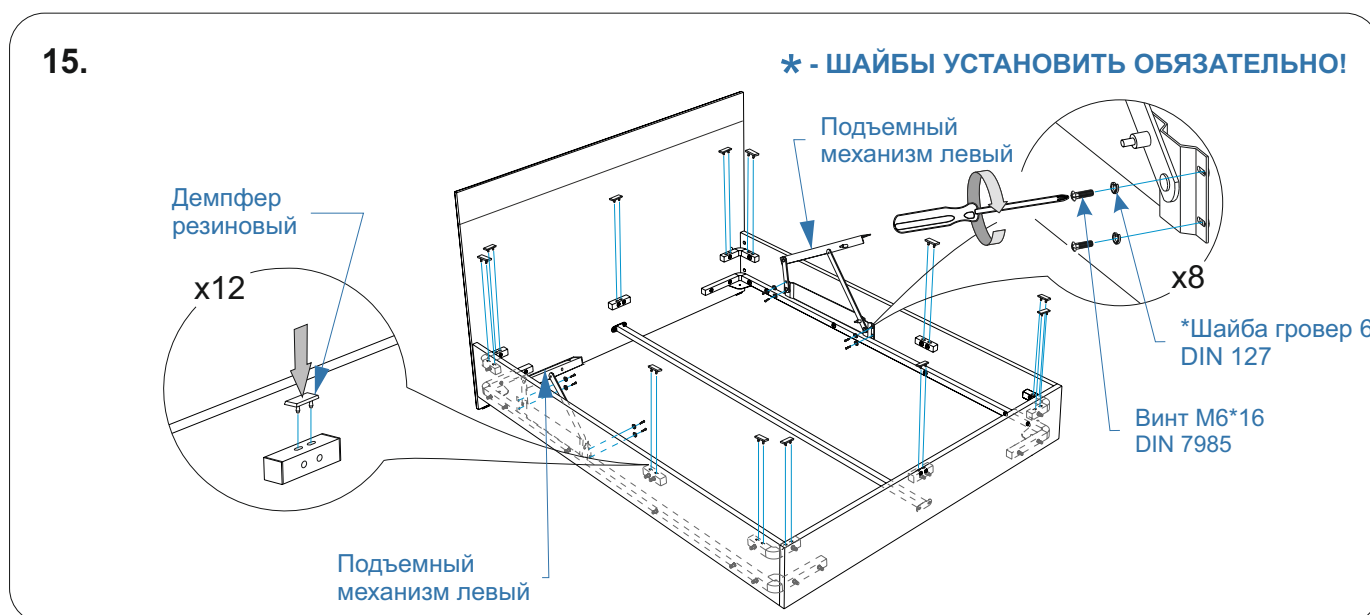
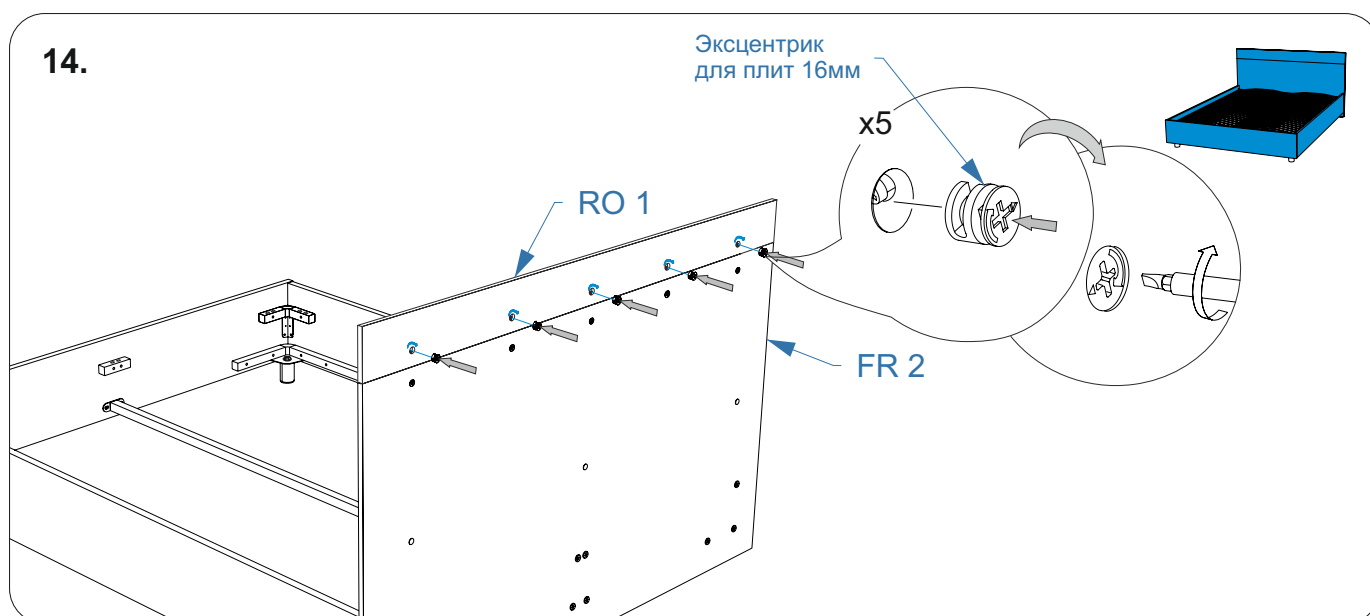
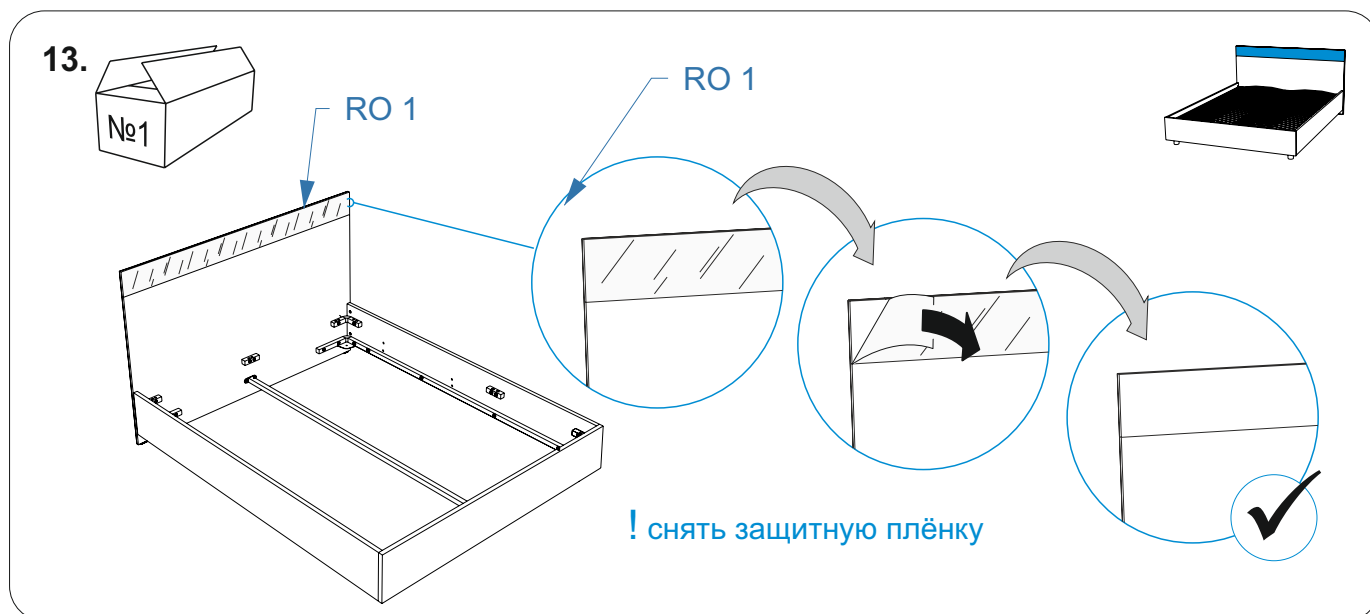


11.

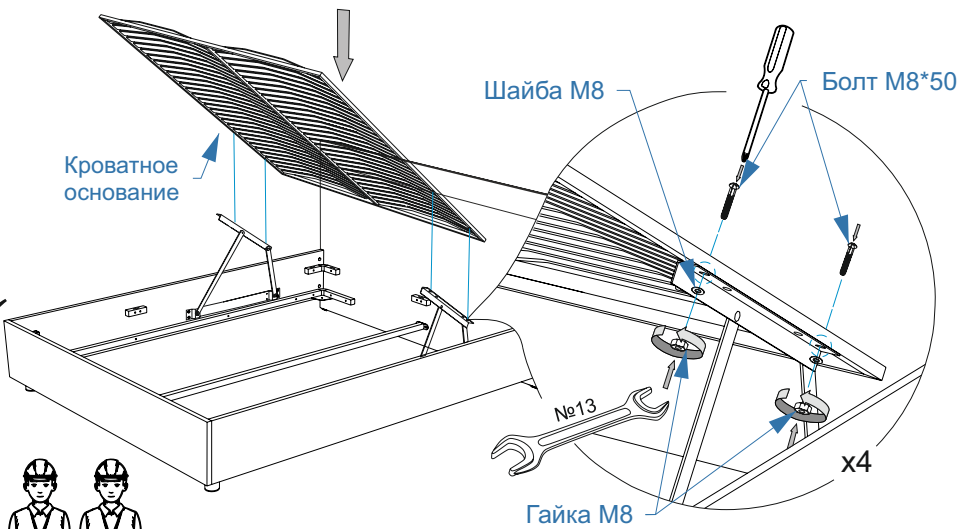
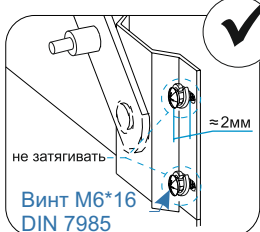
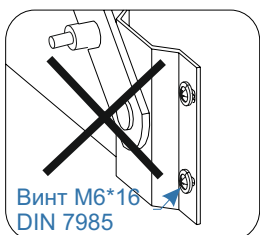


12.

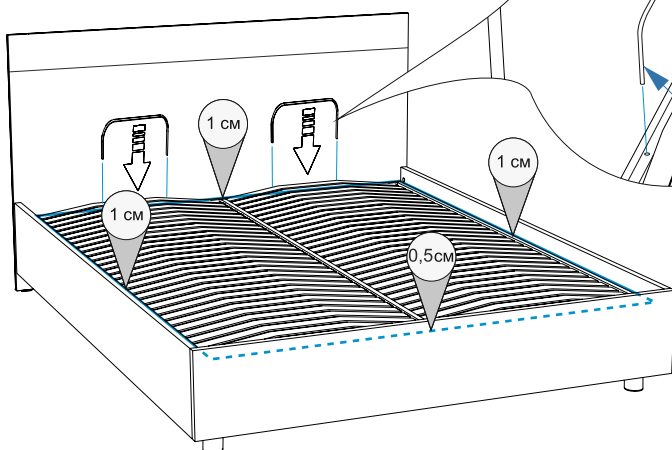




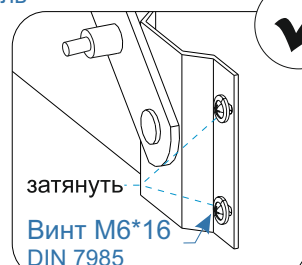
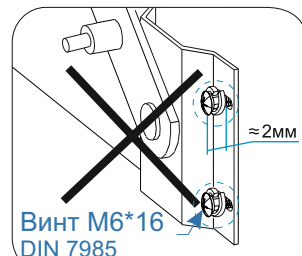
16.



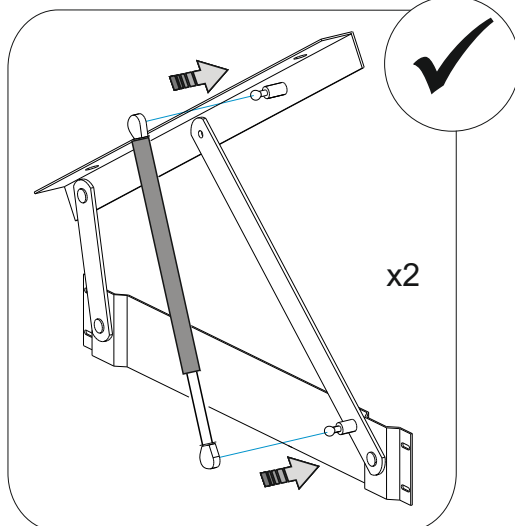
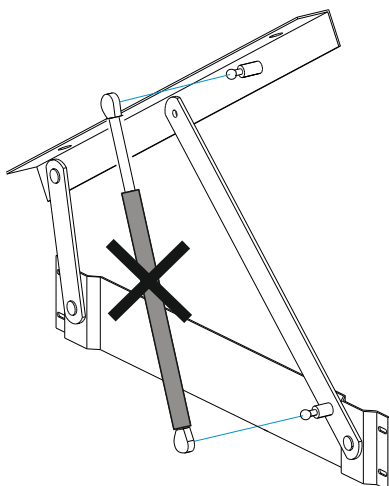
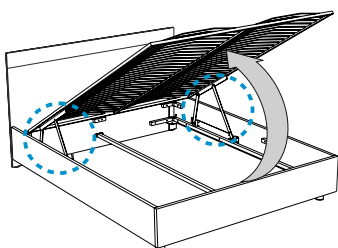
17.



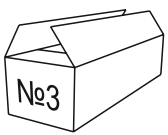
Матрасодержатель



18.



19.



Хлястик для кровати с ПМ
стропа серая

