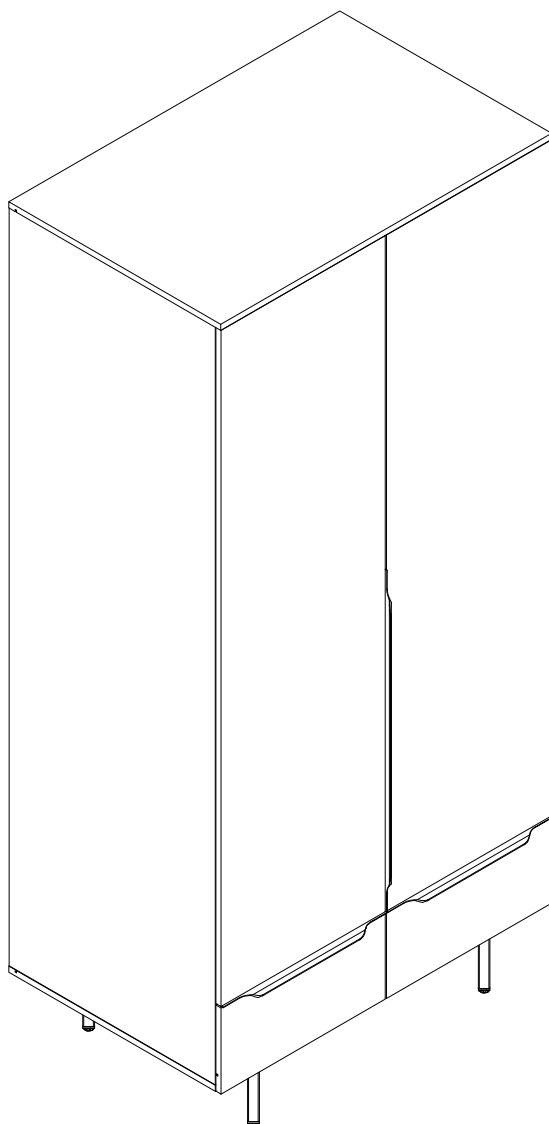




Инструкция
по сборке шкафа двухдверного
Ruza (Руза) 100*220*064
193H001/193H011



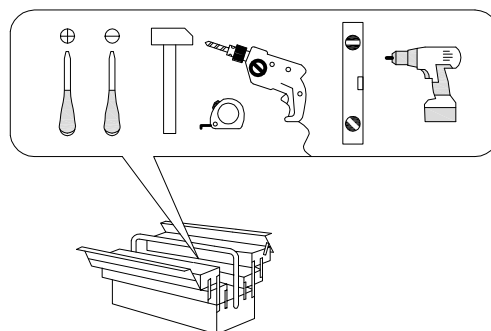
ТР ТС 025/2012
Декларация о соответствии ЕАЭС № ВУ/112 11.01. ТР025 009.01 01706
от 17.04.2023 г., действительна до 16.04.2028 г. включительно

Телефон горячей линии 8 800 200 40 90 | Звонки по России бесплатные
ASKONA.RU

Перед сборкой

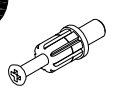
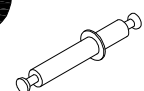

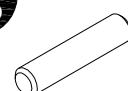
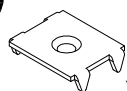
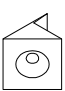
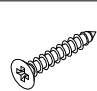
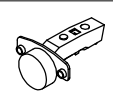
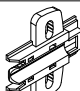
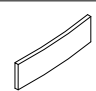
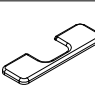
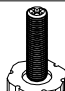
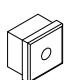
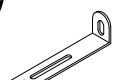




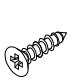
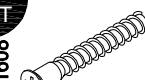

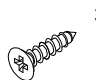


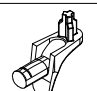

1. Проверить вид и целостность деталей в упаковке. Претензии по их повреждению принимаются только у изделий БЕЗ следов сборки.
2. Сохраните упаковку до окончания сборки! При выявлении в процессе сборки брака и некомплектности изделия необходимо сохранить упаковку до момента выезда к Вам представителя торговой компании.
3. Проверьте количество деталей и фурнитуры по перечню комплекточной ведомости, разберите фурнитуру на группы. Предприятие-изготовитель оставляет за собой право вносить конструктивные изменения в изделие, заменять фурнитуру и метизы на аналогичные, не ухудшающие внешний вид и не влияющие на функциональные свойства изделия.
4. Соблюдайте порядок сборки, данный в этой инструкции! При несоблюдении инструкций по сборке и эксплуатации с компании-производителя снимаются гарантийные обязательства. Инструкции по сборке и эксплуатации необходимо сохранять на весь период эксплуатации изделия.
5. Перемещайте все детали бережно, без рывков, укладывайте устойчиво, избегайте их падений и ударов! Сборку изделия проводить на ровной поверхности.

Для сборки вам понадобится:

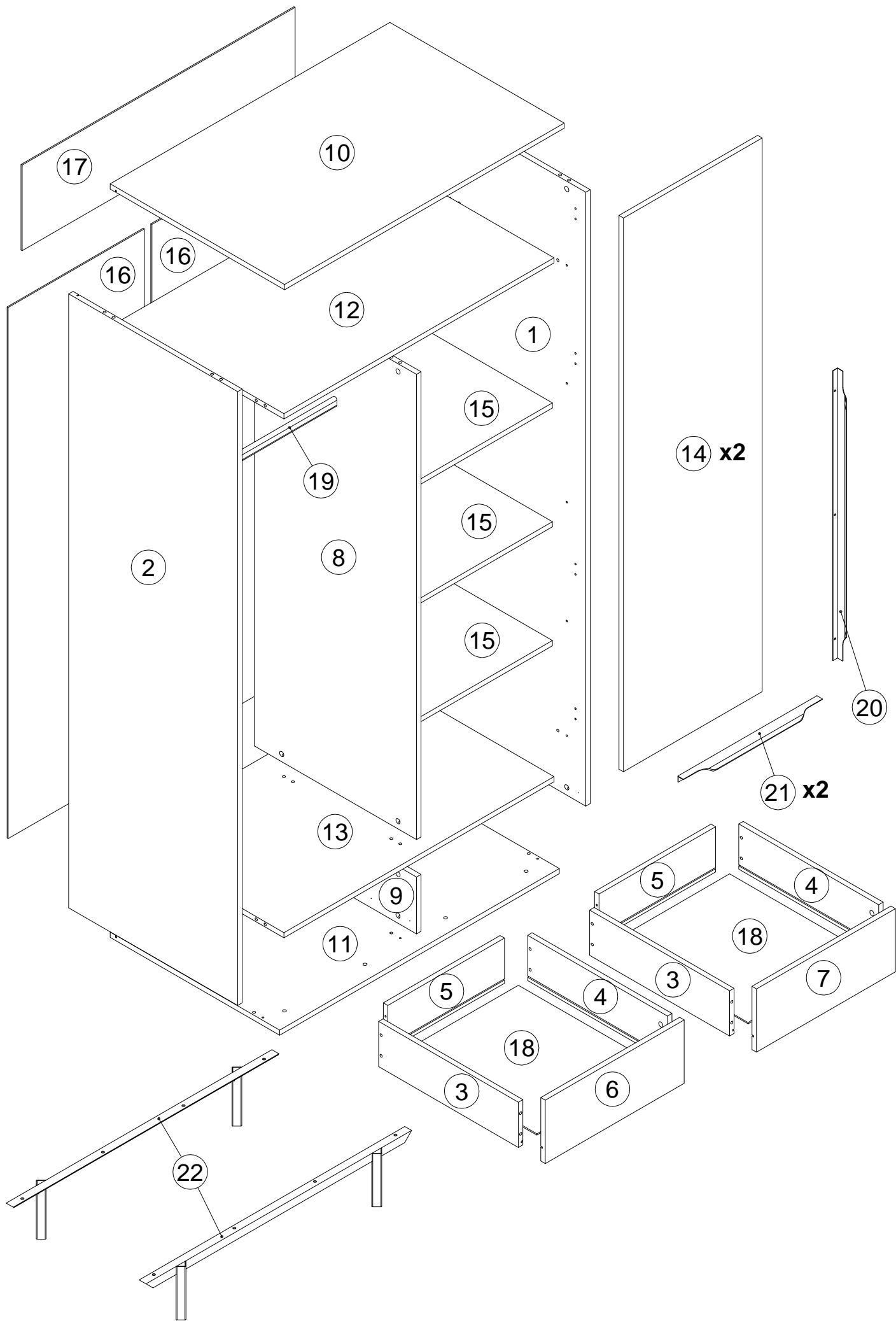


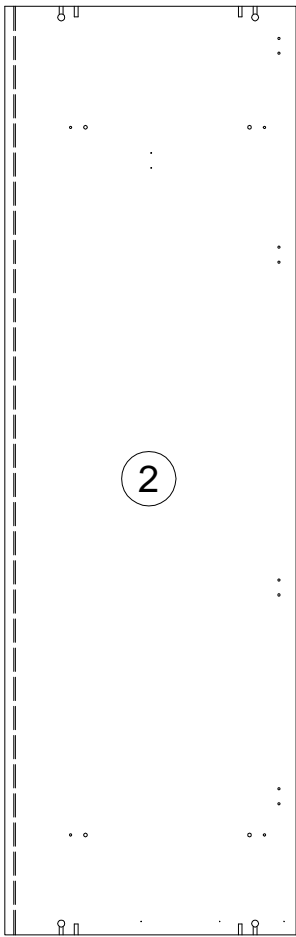
RU	Чтобы предотвратить опрокидывание, ВСЕГДА крепите мебель к стене! Входящие в комплект поставки материалы для крепления на стене (дюбели и шурупы) предназначены только для прочных бетонных стен. Для других типов стен используйте специальные дюбели и шурупы. При необходимости обратитесь за помощью в специализированный магазин.
GB	The enclosed wall mounting materials (dowels and screws) are only suitable for solid masonry (e.g. concrete or brick walls). Special dowels and other screws may be necessary for other wall constructions. If necessary, please consult a qualified professional.
D	Das beidefügte Wandbefestigungsmaterial (Dübel und Schrauben) eignet sich nur für festes Mauerwerk (z.B. Beton oder Ziegelwände). Für andere Wandaufbauten sind eventuell Spezialdübel und andere Schrauben notwendig. Ziehen Sie gegebenenfalls eine Fachkraft zurate.
FR	Le matériel de fixation murale fourni (chevilles et vis) convient uniquement à des murs solides (p. ex. murs en béton ou en briques). Pour les autres constructions de murs, il faut éventuellement des chevilles spéciales et d'autres vis. Faites-vous conseiller par un spécialiste.
IT	I materiali di fissaggio allegati (tasselli e viti) sono adatti solo ai muri compatti (ad es. di calcestruzzo o mattoni). Per altri tipi di pareti è probabile che occorran tasselli speciali e altre tipologie di viti. Richiedere eventualmente il consiglio di un esperto.
NL	Het bijgeleverde bevestigingsmateriaal (pluggen en schroeven) is geschikt voor vaste muren (bijv. betonnen of bakstenen muren). Voor andere muurconstructies zijn eventueel speciale pluggen en andere schroeven noodzakelijk. Consulteer eventueel een vakman.
CZ	Přiloženy materiál pro montáž na stěnu (hmoždinky a šrouby) je vhodný jen pro pevné zdivo (např. betonové nebo cihlové stěny). Pro jiné skladby stěn budou případně nutné speciální hmoždinky a jiné šrouby. Poradte s odborníkem.
PL	Żalączony zestaw montażowy do zamocowania artykułu do ściany (kołki, wkręty, haki itp.), przeznaczony jest do montażu artykułu na ścianach wykonanych z cegły lub betonu. Przy montażu artykułu na ścianie wykonanej z innych materiałów, należy zastosować odpowiednie do niej zamocowania. W razie wątpliwości prosimy zasięgnąć porady fachowca.
SK	Priložený materiál pre upevnenie na stenu (hmoždinky a skrutky) je vhodný len pre pevné murivo (napr. betónové alebo tehlové steny). Pre iné steny sú potrebné príp. špeciálne hmoždinky a iné skrutky. V prípade potreby sa poradte s odborníkom.
HU	A mellékelt fali rögzítőkészlet (tipli és csavarok) csak tömött falazatban (pl. betonfalban, téglafalban) használható. Más faltípusokhoz speciális tiplire és csavarra lesz szükség. Szükség esetén kérje ki egy szakember véleményét.
RO	Materialul furnizat pentru montajul de perete (dibluri și șuruburi) este adecvat numai pentru zidărie solidă (de exemplu pereți din beton sau din cărămidă). Pentru alte structuri de pereți, este posibil să fie necesare dibluri special, precum și alte șuruburi. Dacă este necesar, consultați un specialist.
TR	Teslimat kapsamındaki duvar tipi sabitleme materyali (dübel ve vidalar) sadece beton ve tuğla duvarlar gibi sağlam duvar yapılar için uygundur. Başka duvar yapılar için özel dübeller veya başka vidalar gerekli. Gerekirse bir uzmandan yardım alın.

0
10
20
30
40
50
60
70
80
90
100

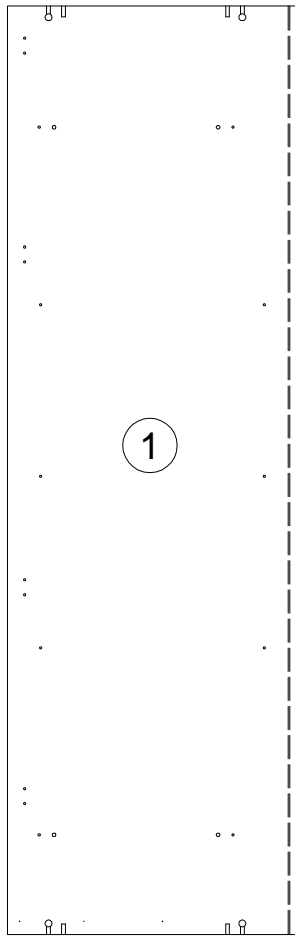
A 090913 7x32  x28	B 122925  x2	C 000146 15x12  x32	D 000151 8x35  x22	E 062367  x10	F 135021  x24
G 000759 3x20  x38	H 163617  x8	I 163625  x8	J 163627  x8	K 163628  x8	L 000131 M8  x4
M 235345  x4	N 155999  x1	O 000754 3.5x16  x2	P 090185 4.5x45  x1	Q 013859 8x40  x1	R 221903 L500  x2
S 000767 3x13  x37	T 101608 7x50  x8	U 170390  x2	V 000762 3.5x13  x4	W 000083 M6x12  x8	X 000486 M6  x8
Y 125913  x12	AA 100640 20x0.5  x20				

N	Size/MaB (mm)	Qty	✓	N	Size/MaB (mm)	Qty	✓
1	1992x625x16	1	2	12	970x601x16	1	3
2	1992x625x16	1	2	13	970x601x16	1	3
3	500x140x16	2	1	14	1776x498x16	2	4
4	500x140x16	2	1	15	477x562x16	3	1
5	419x140x16	2	1	20	897x39	1	5
6	498x226x16	1	1	21	497x39	2	5
7	498x226x16	1	1	16	1736x489x3	2	4
8	1502x563x16	1	2	17	980x265x3	1	3
9	206x600x16	1	2	18	493x429x3	2	1
10	1004x643x16	1	3	19	471	1	3
11	1004x626x16	1	3	22	950x42x165	2	5

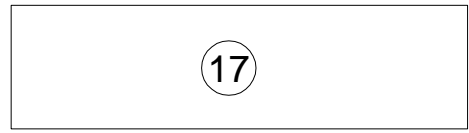




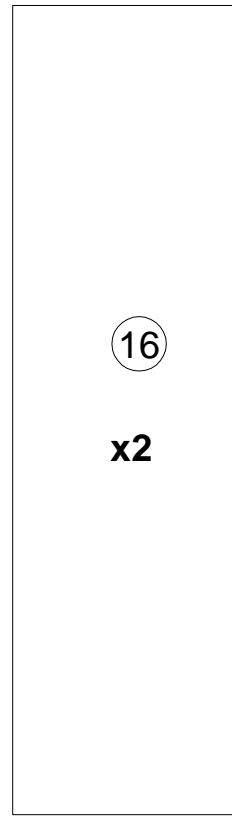
1992x625x16



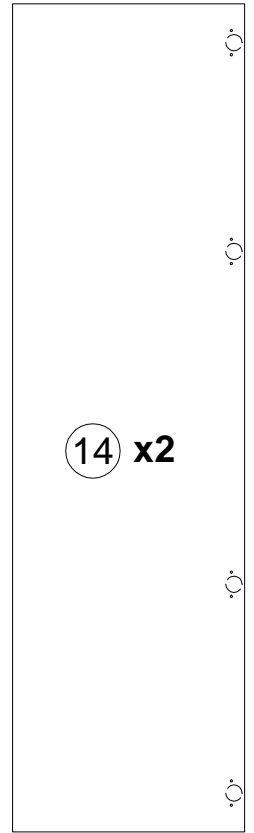
1992x625x16



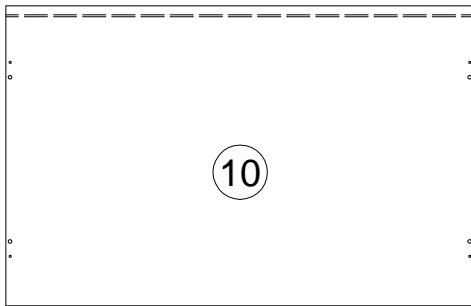
980x265x3



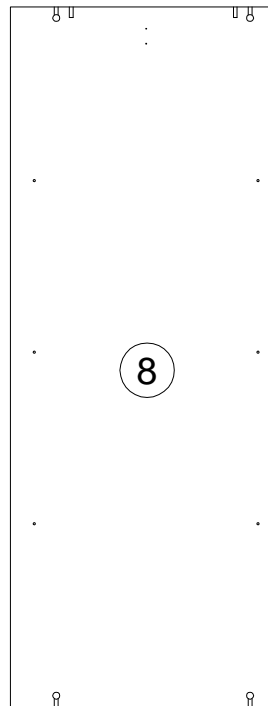
1736x489x3



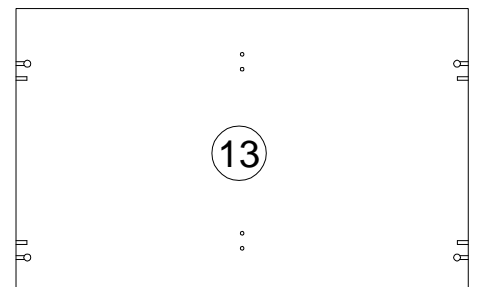
1776x498x16



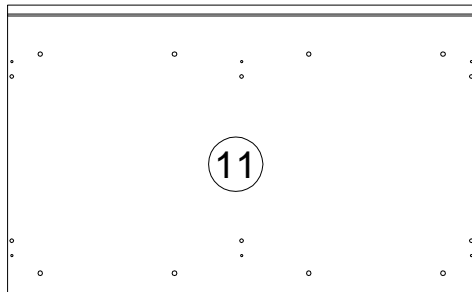
1004x643x16



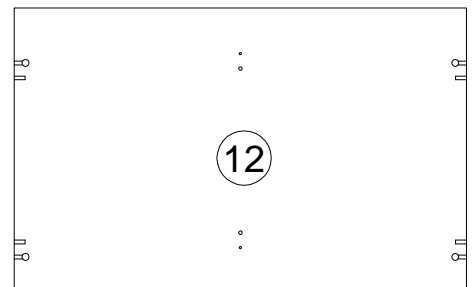
1502x563x16



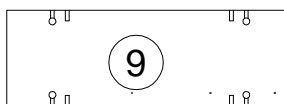
970x601x16



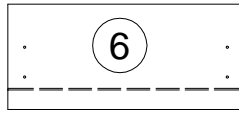
1004x626x16



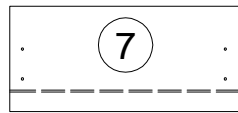
970x601x16



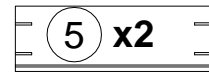
206x600x16



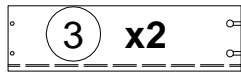
498x226x16



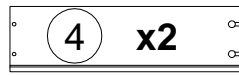
498x226x16



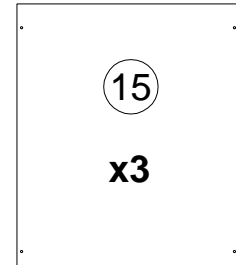
419x140x16



500x140x16



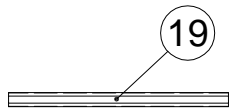
500x140x16



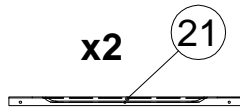
15

x3

477x562x16

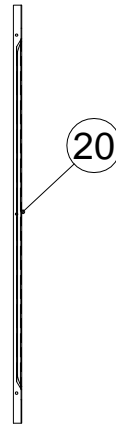


471

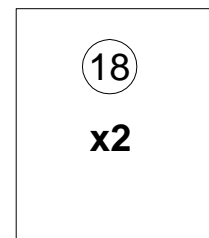


x2

497x39



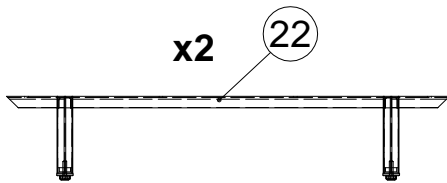
897x39



18

x2

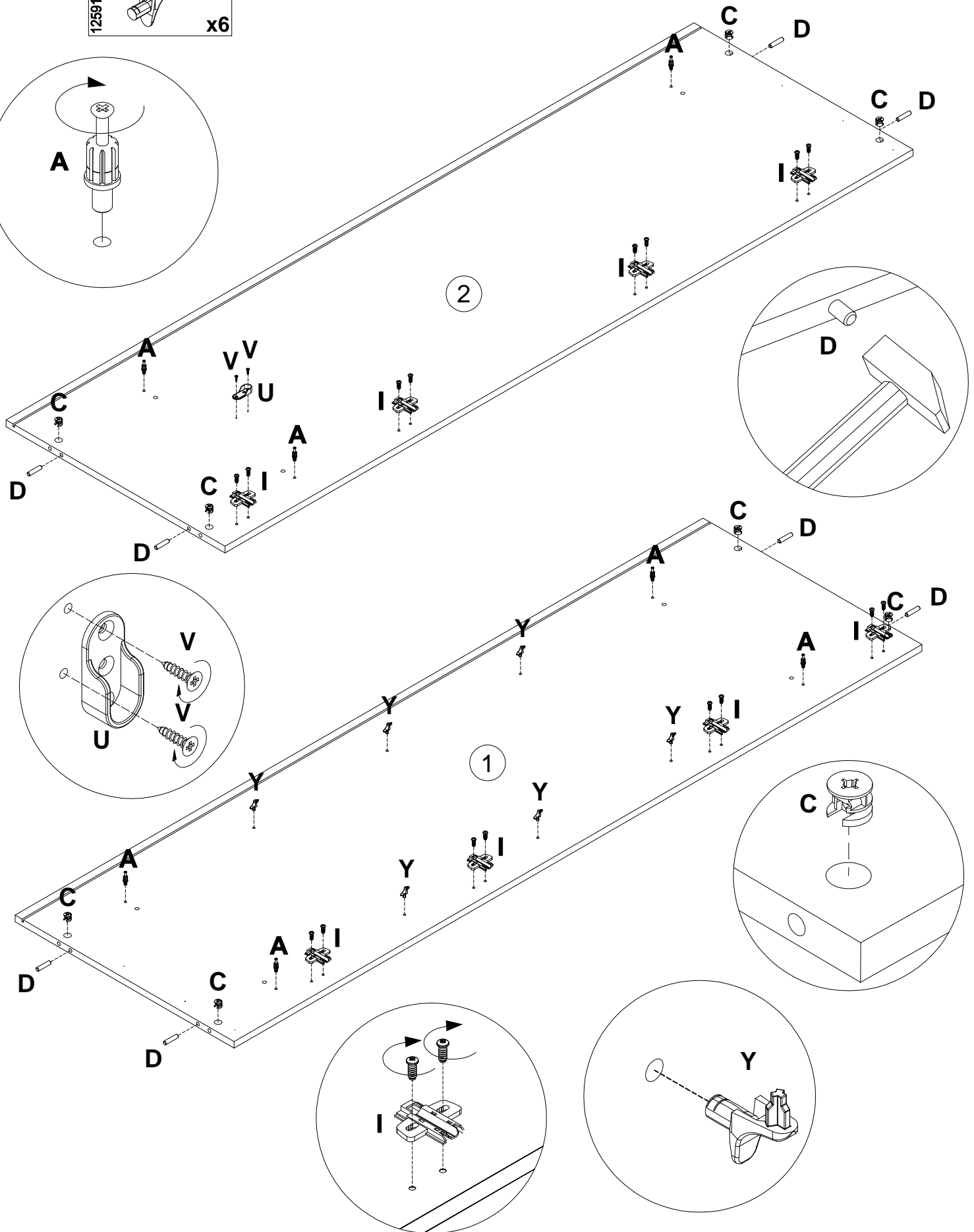
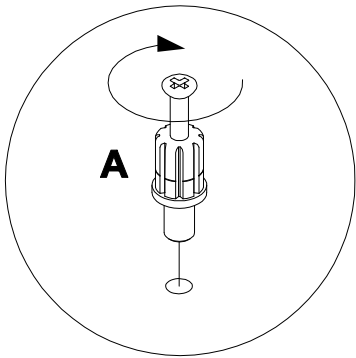
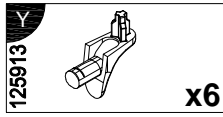
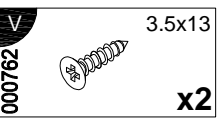
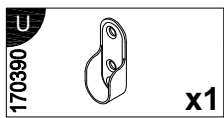
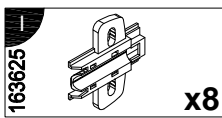
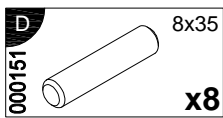
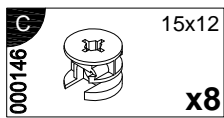
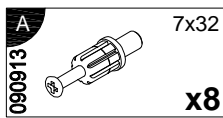
493x429x3


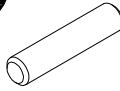

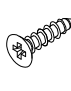
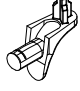


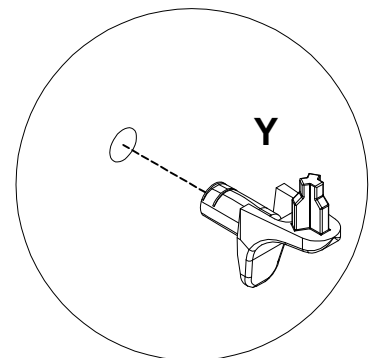
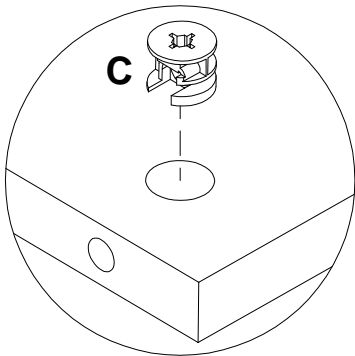
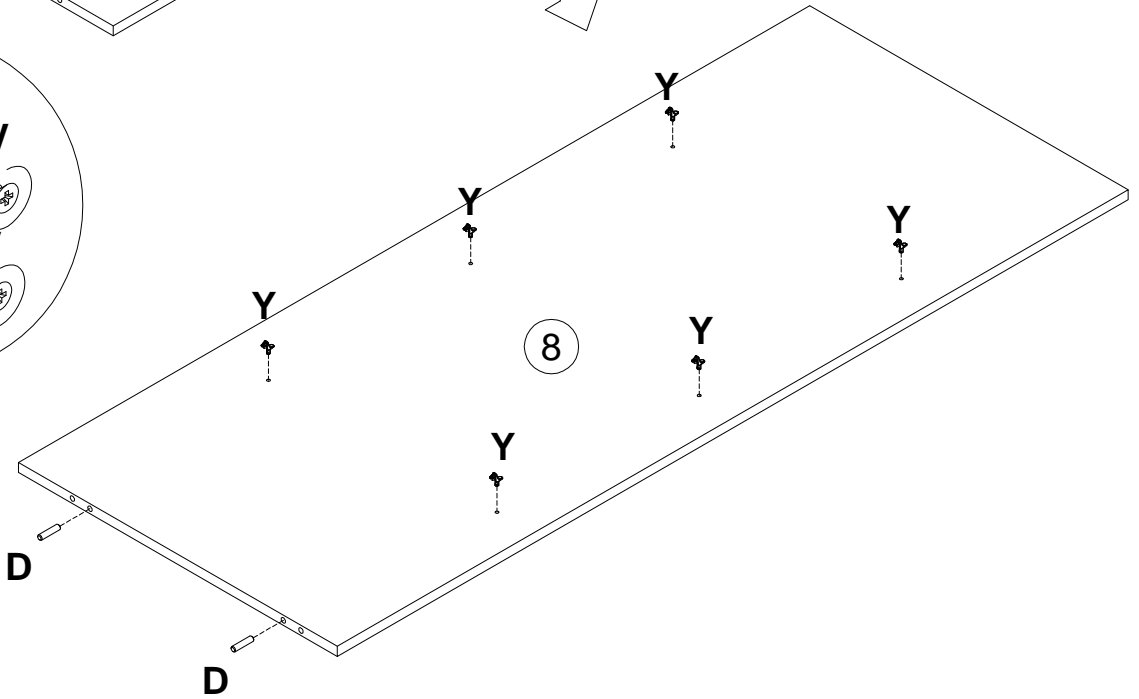
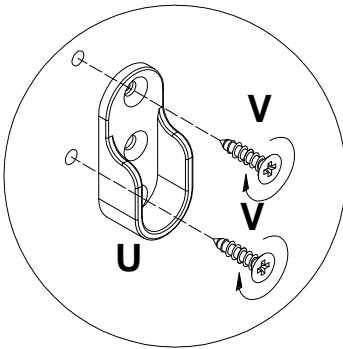
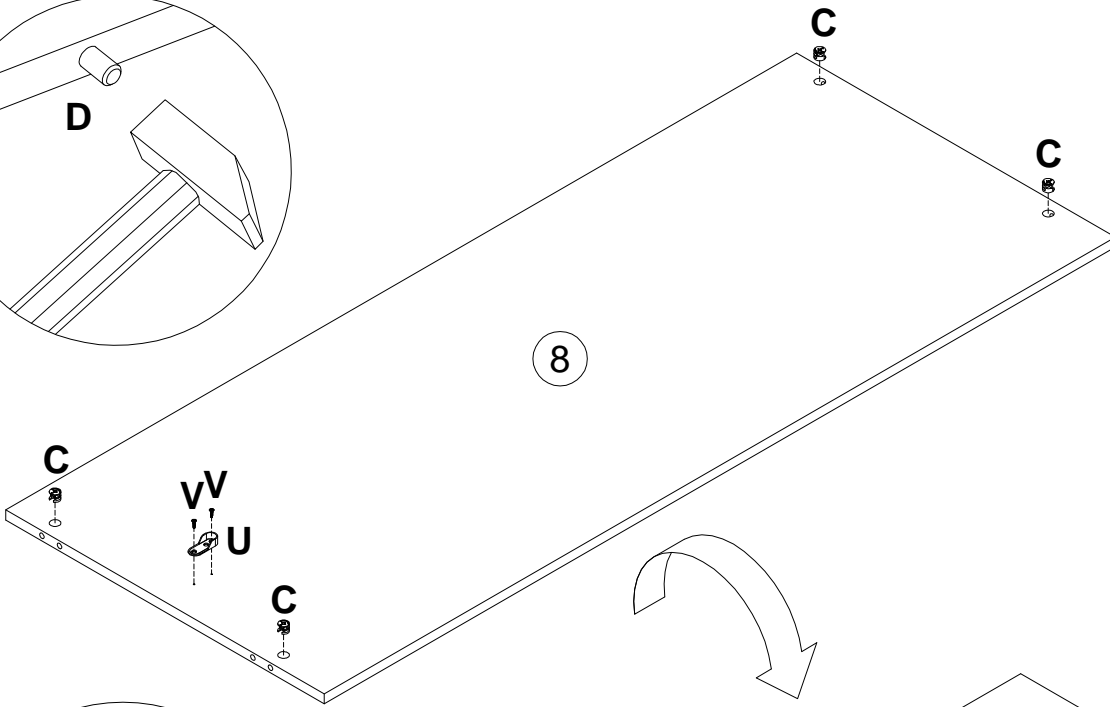
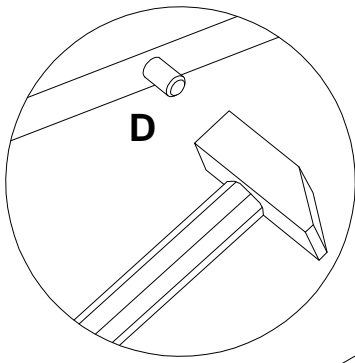
x2

950x42x165

1

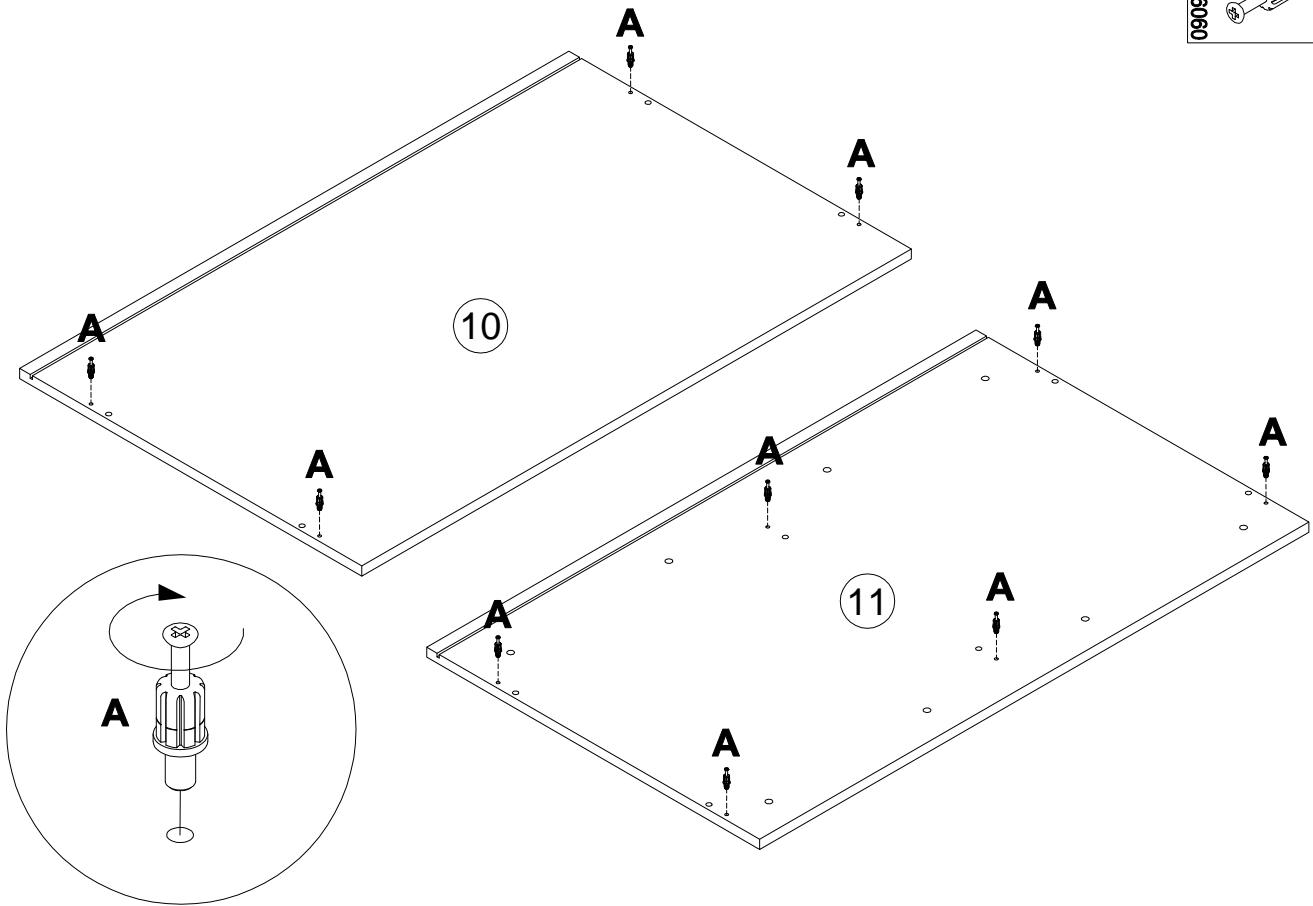


C 000146		15x12	D 000151		8x35	U 170390		x1	V 000762		3.5x13	Y 125913		x6
		x4			x2						x2			x6



3

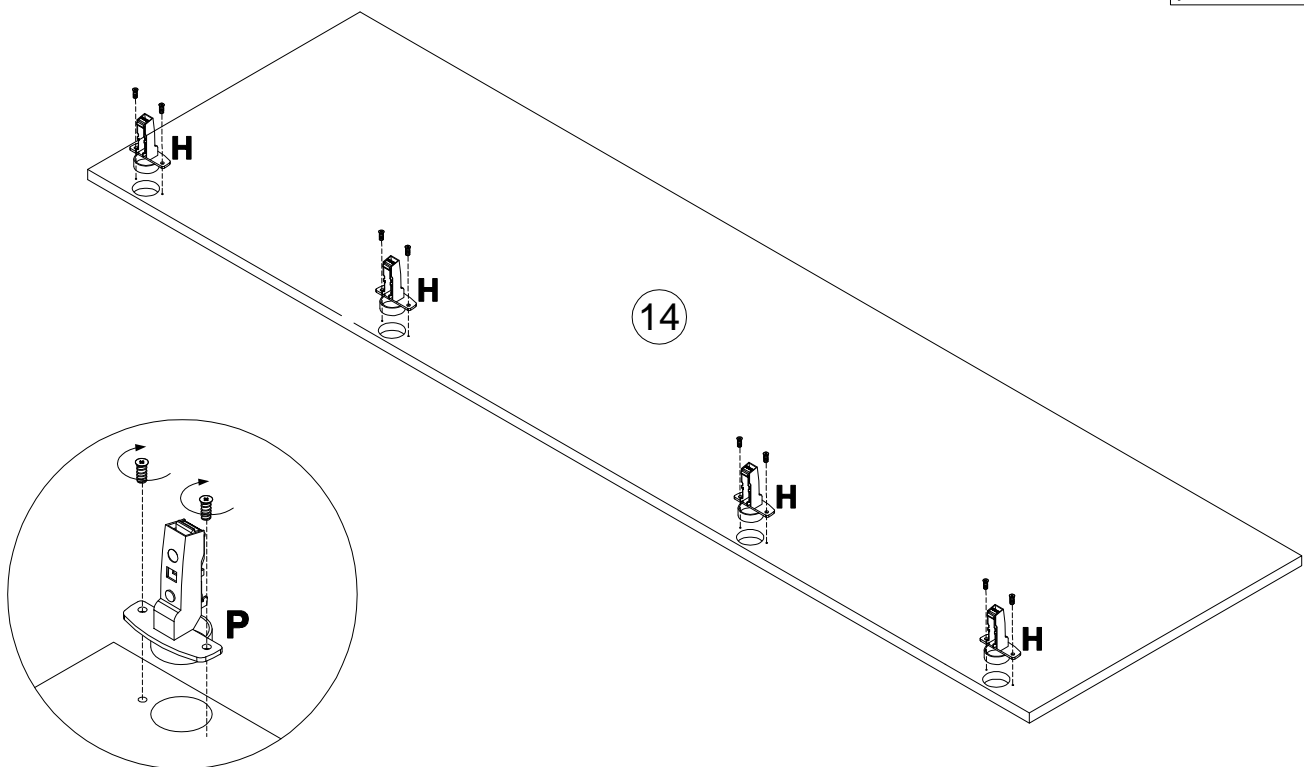
A
090913 7x32
x10






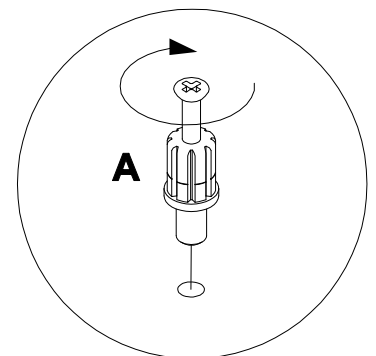
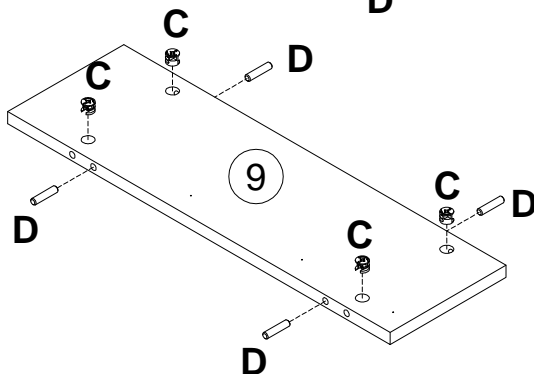
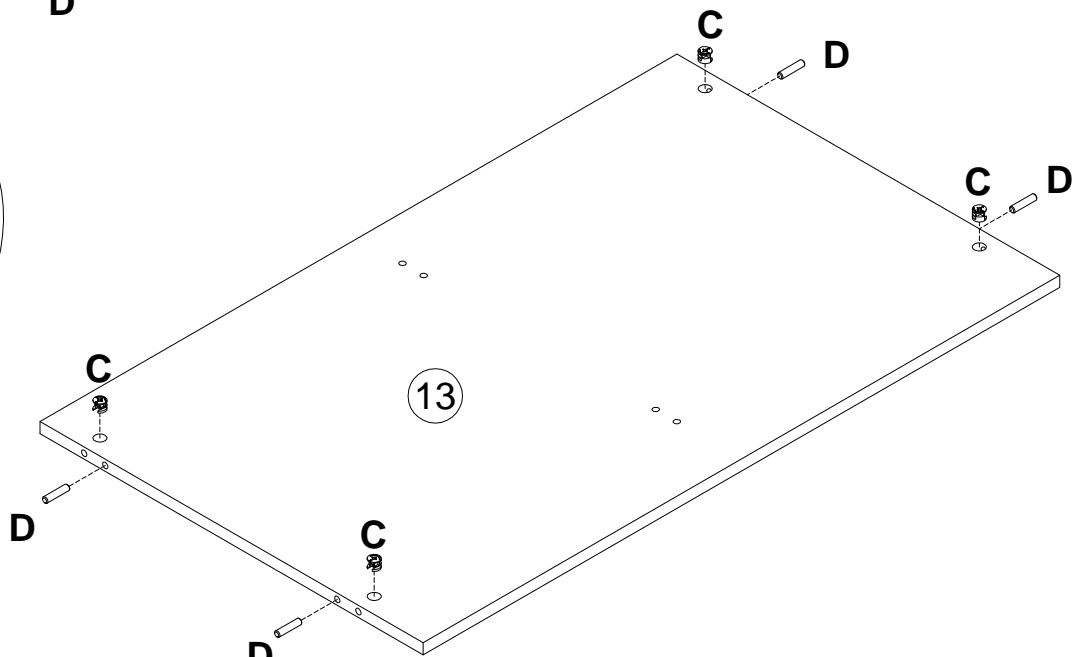
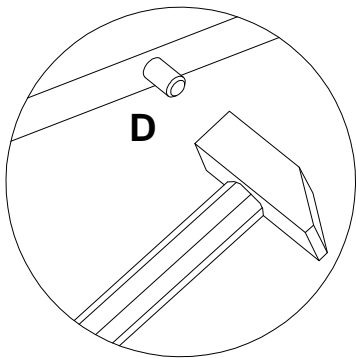
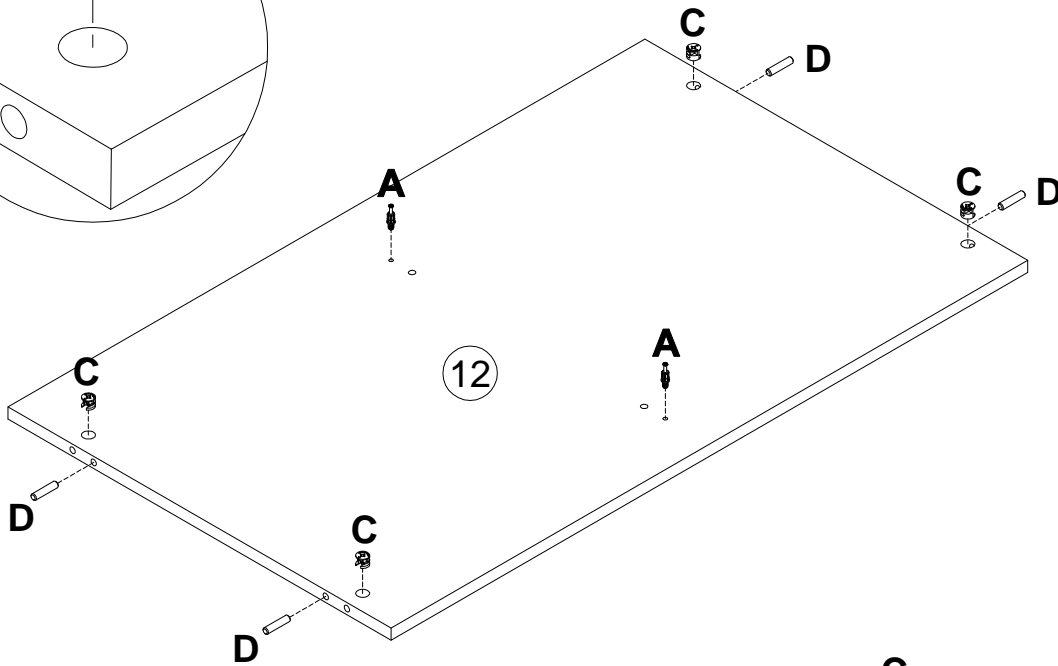
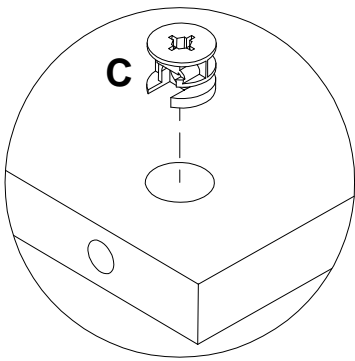
4

x2

H
163617
x8



A 090913	 7x32 x2	C 000146	 15x12 x12	D 000151	 8x35 x12
--------------------	--	--------------------	---	--------------------	--



6

L
000131

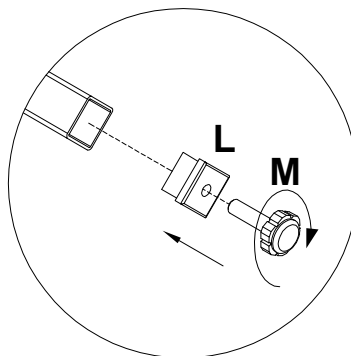
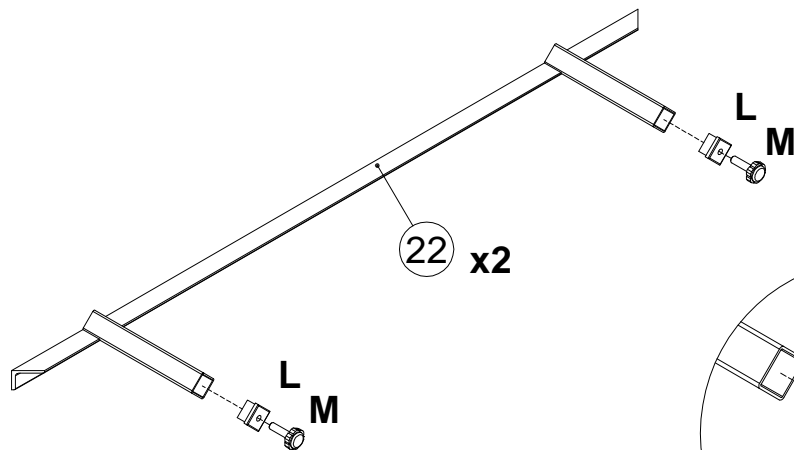


M8
x4

M
235345

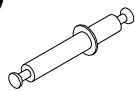


x4

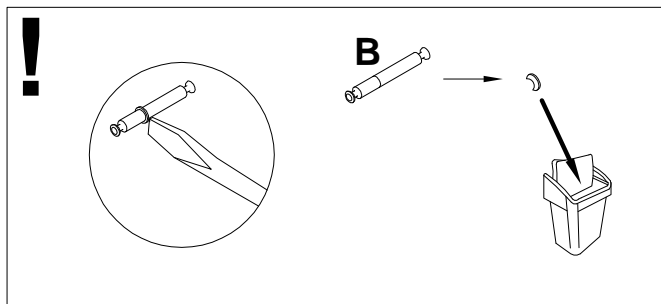
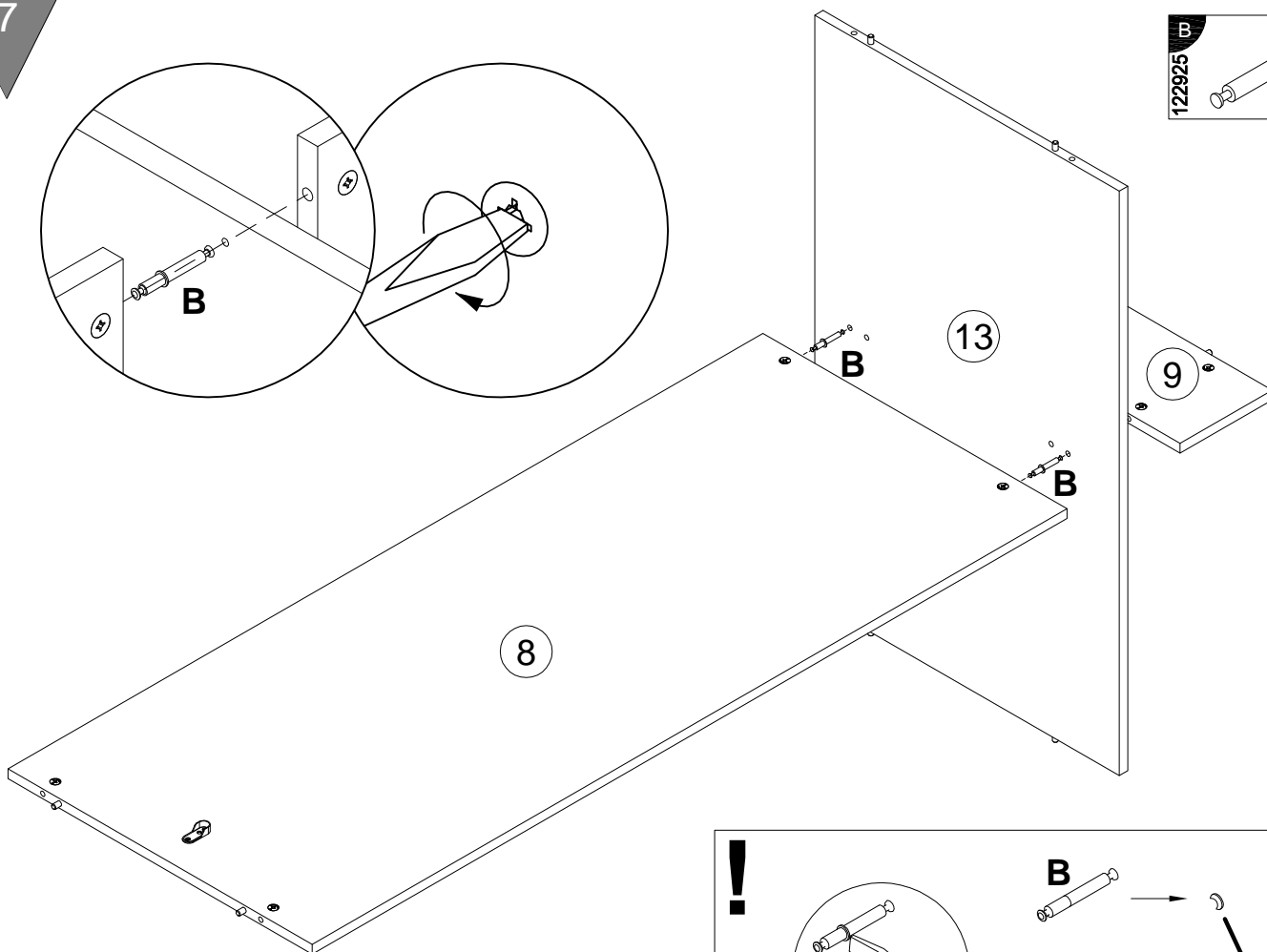
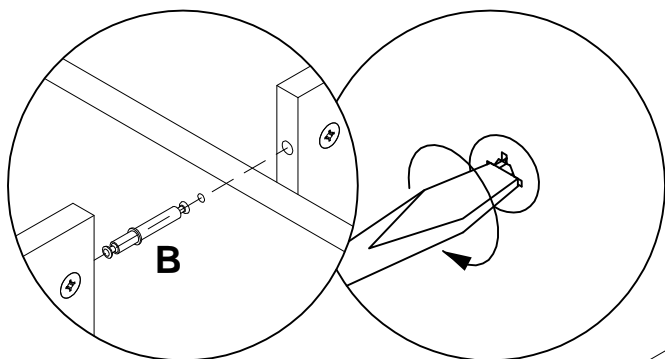


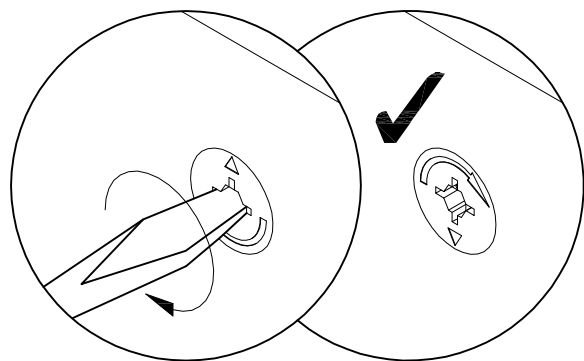
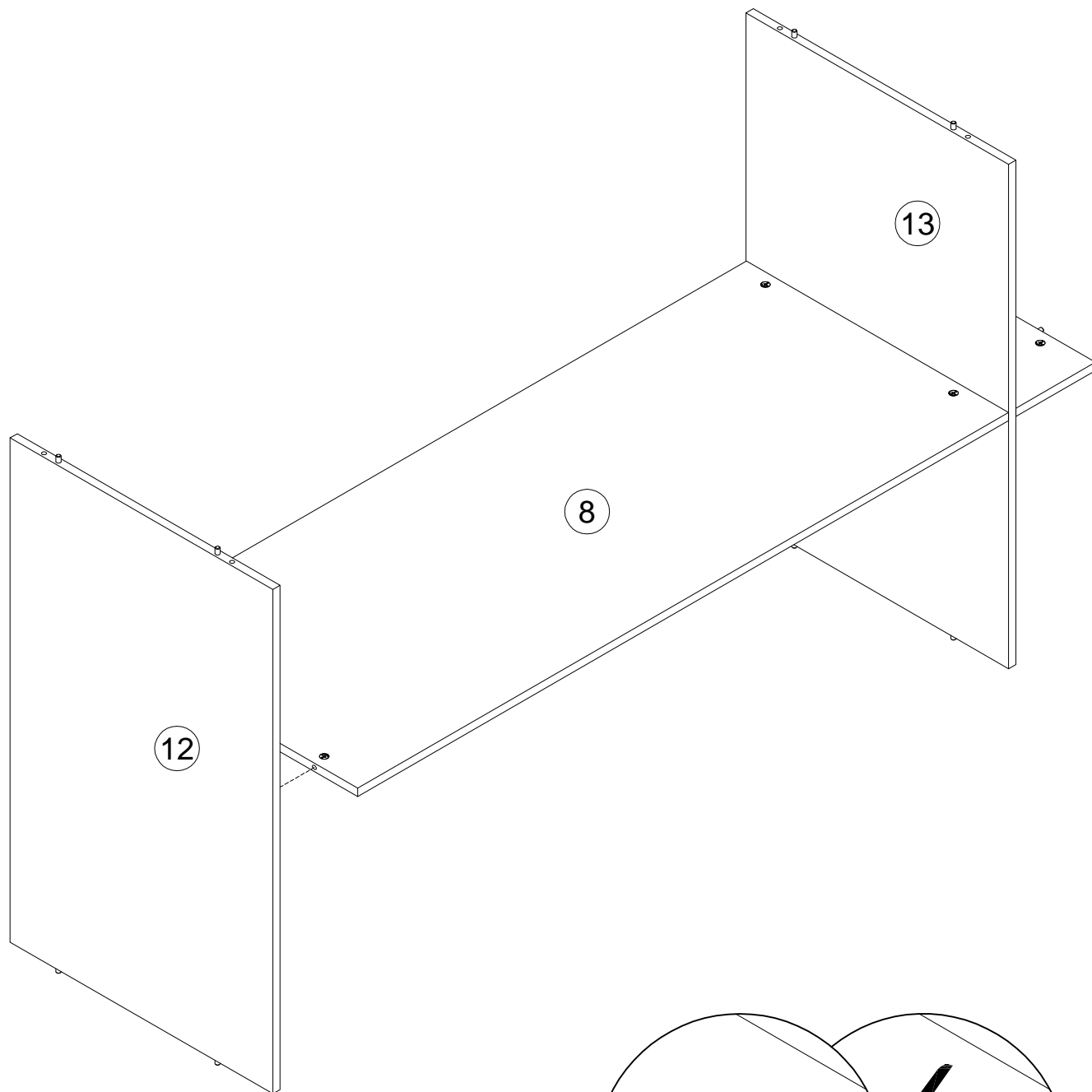
7

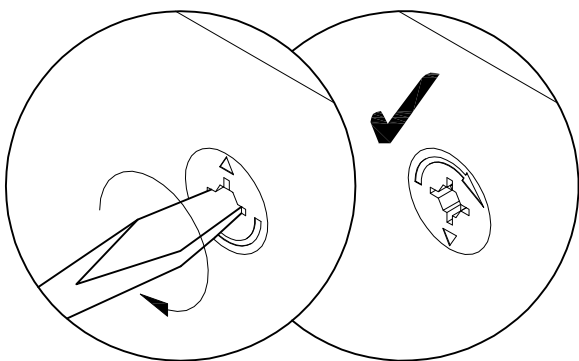
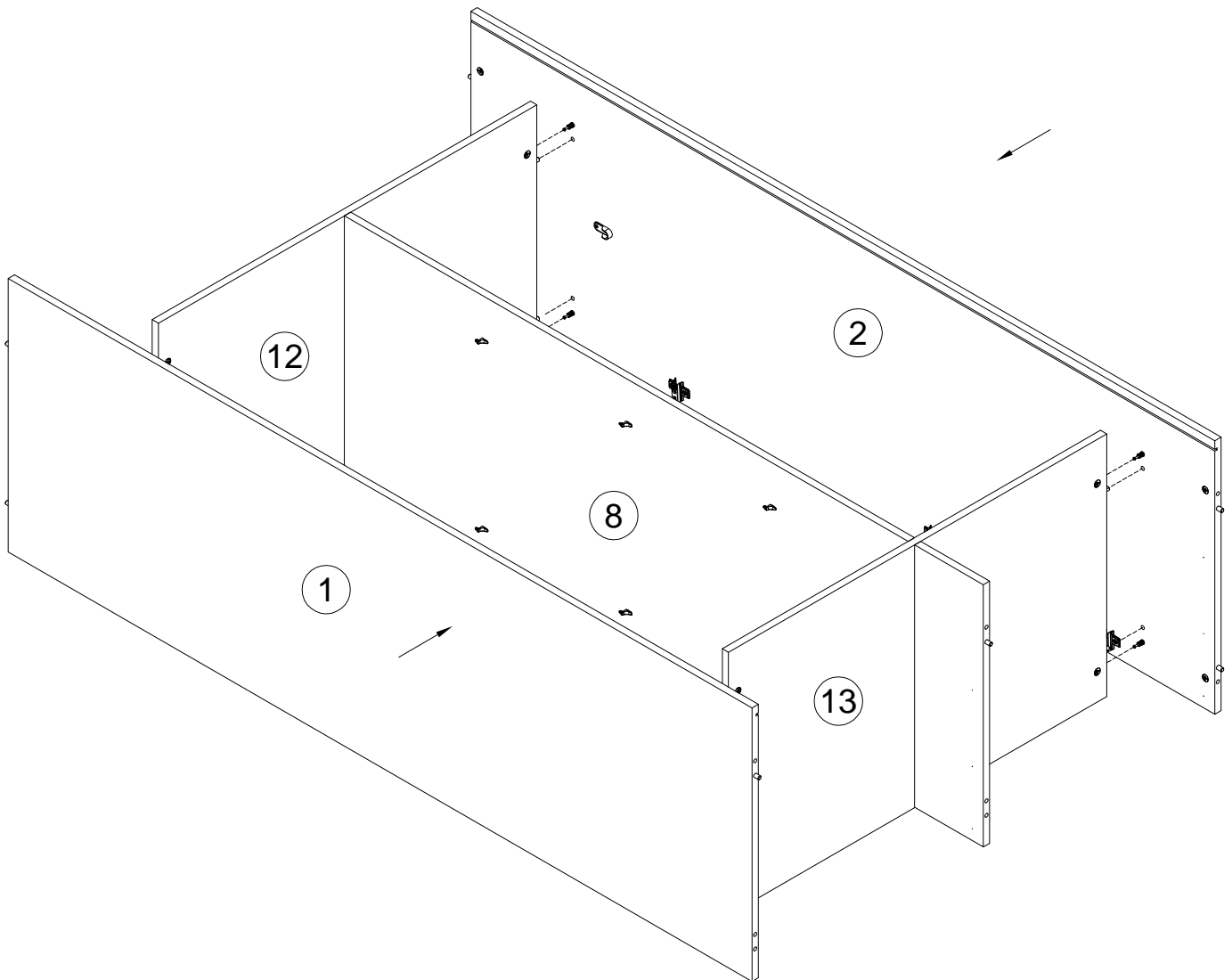
B
122925

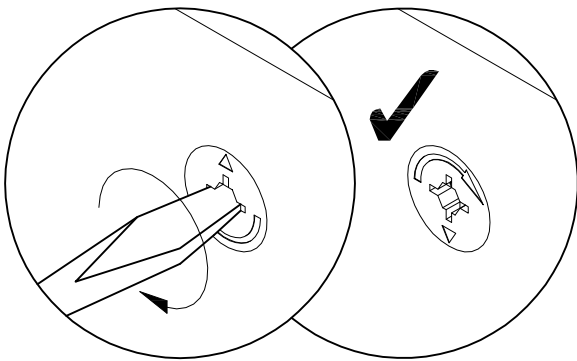
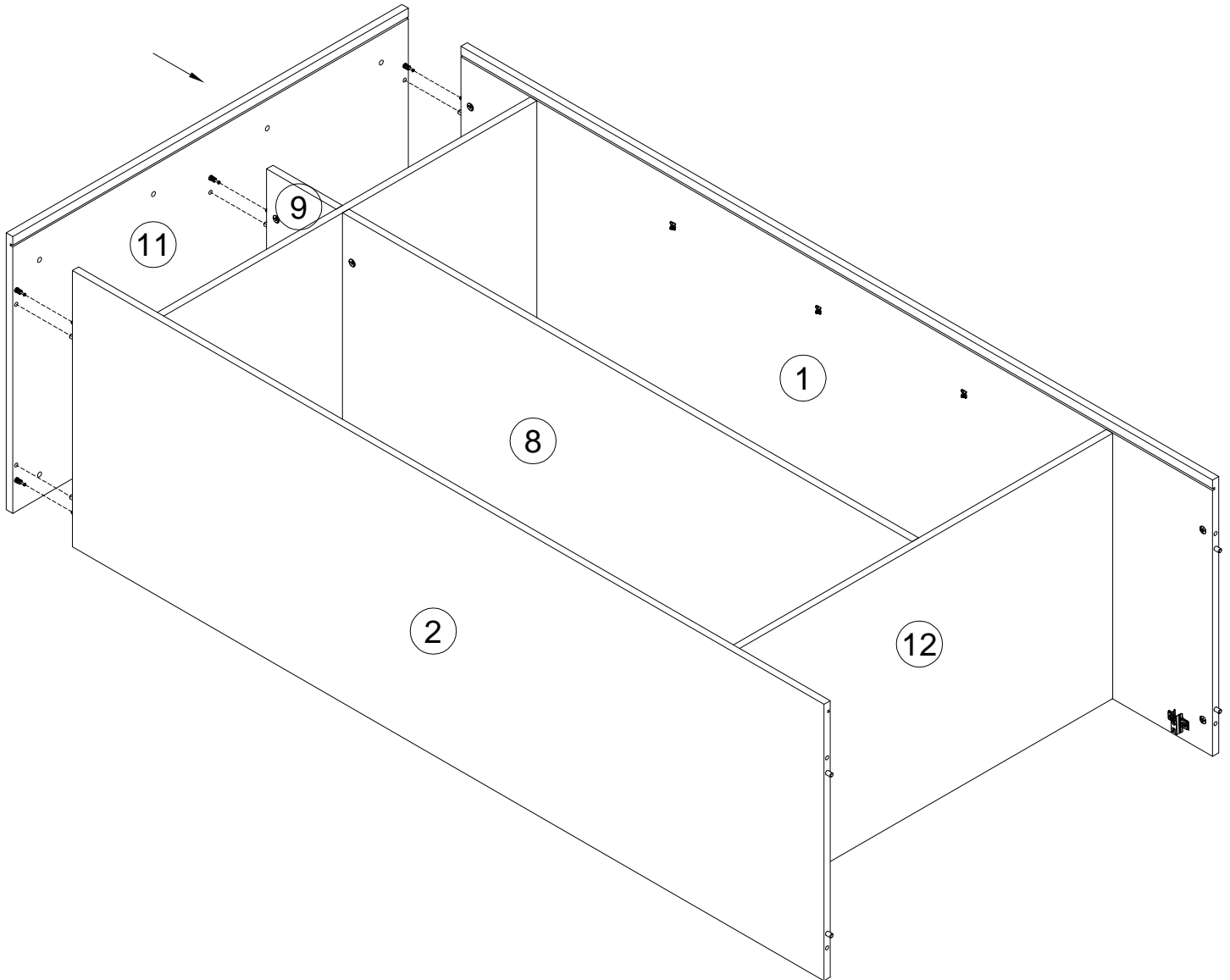


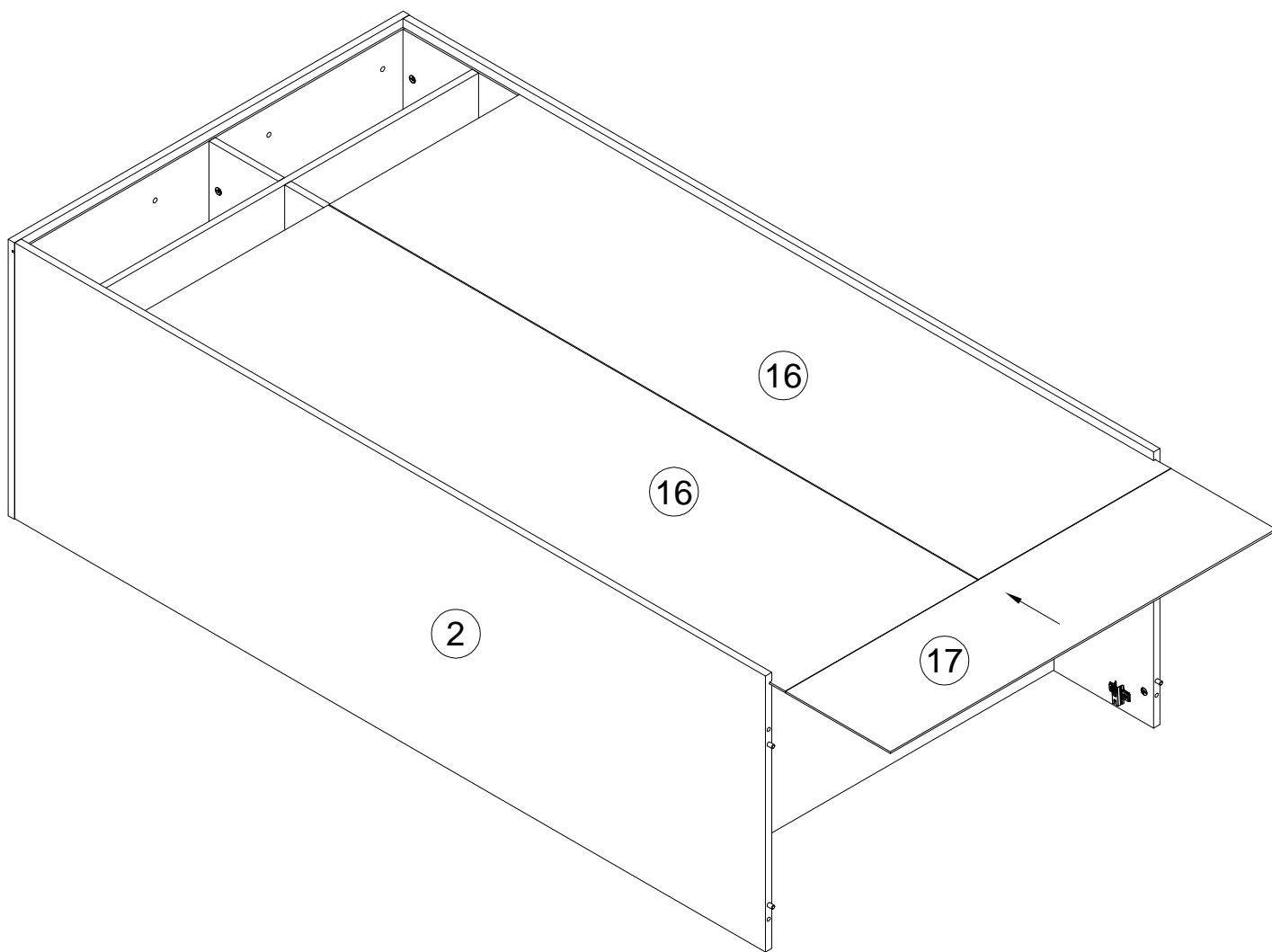
x2

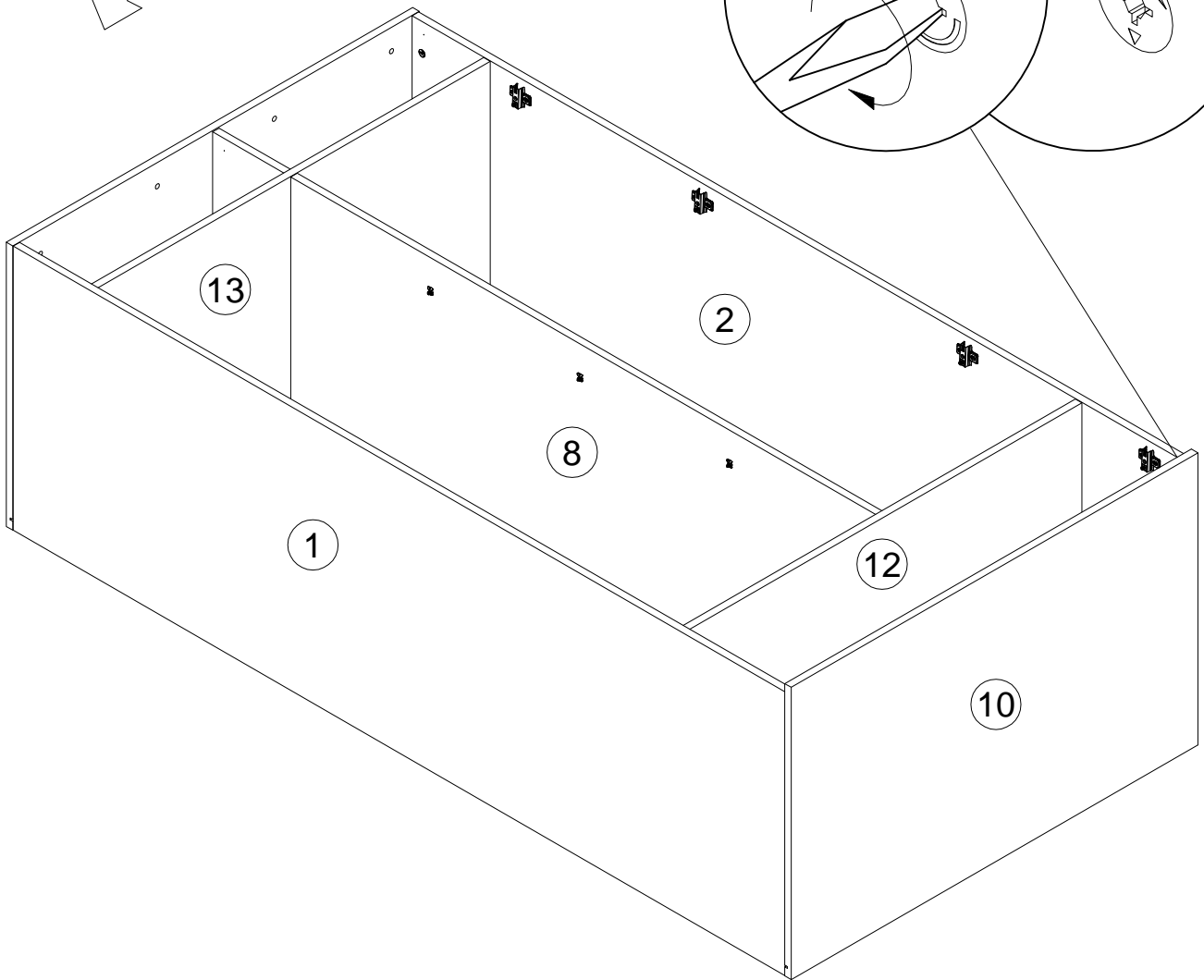
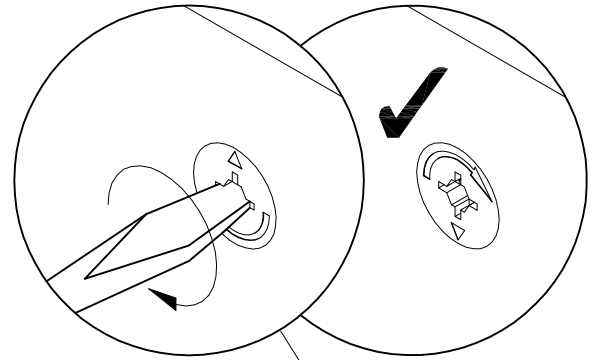
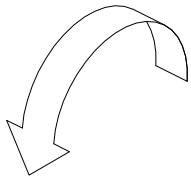
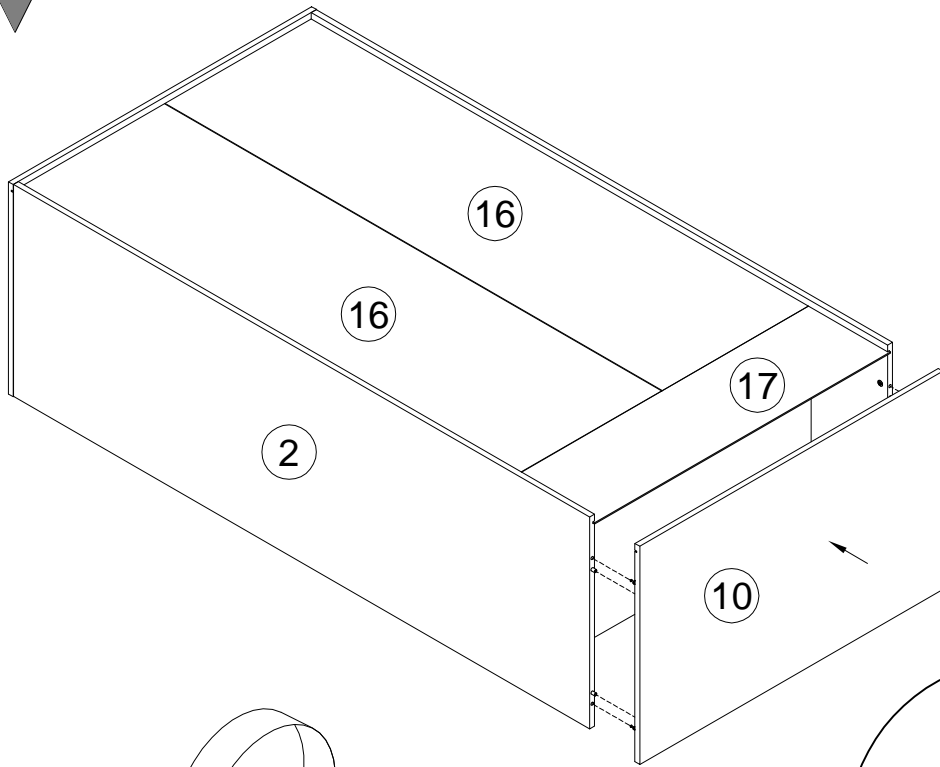


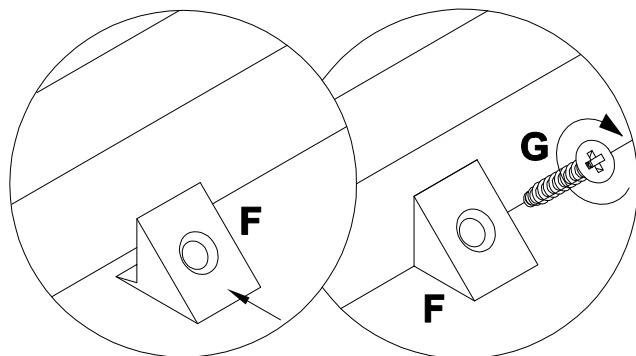
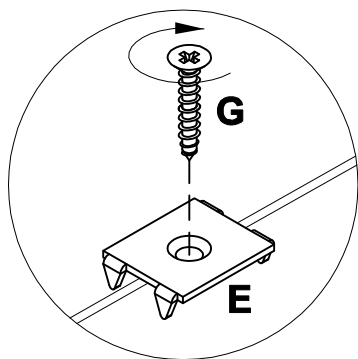
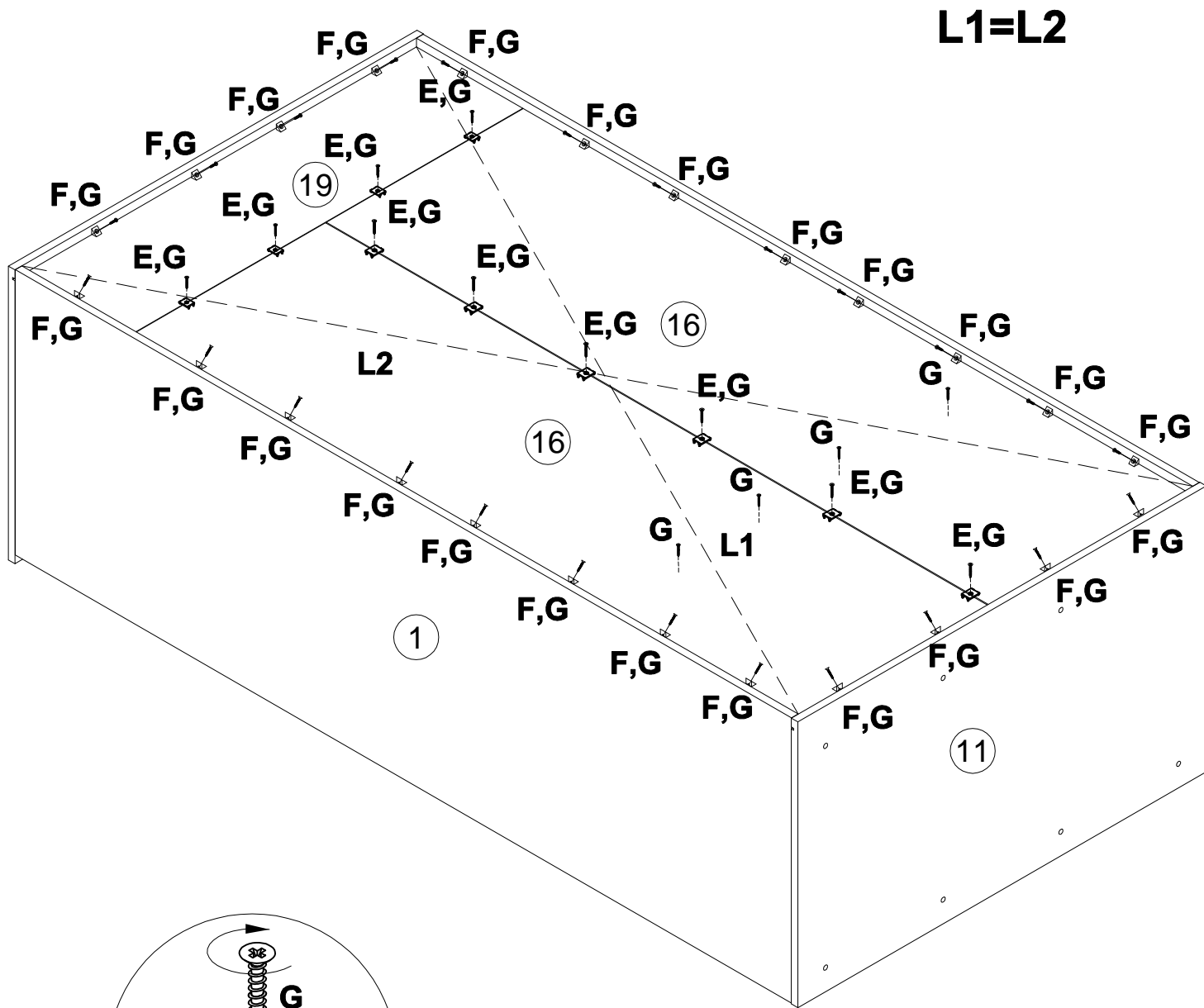
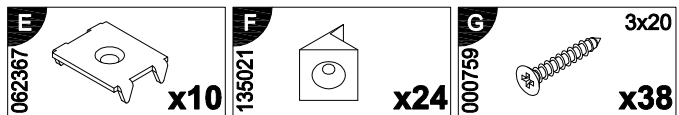



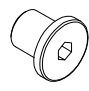


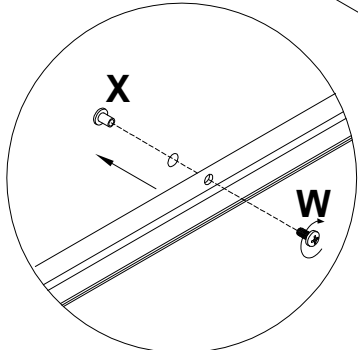
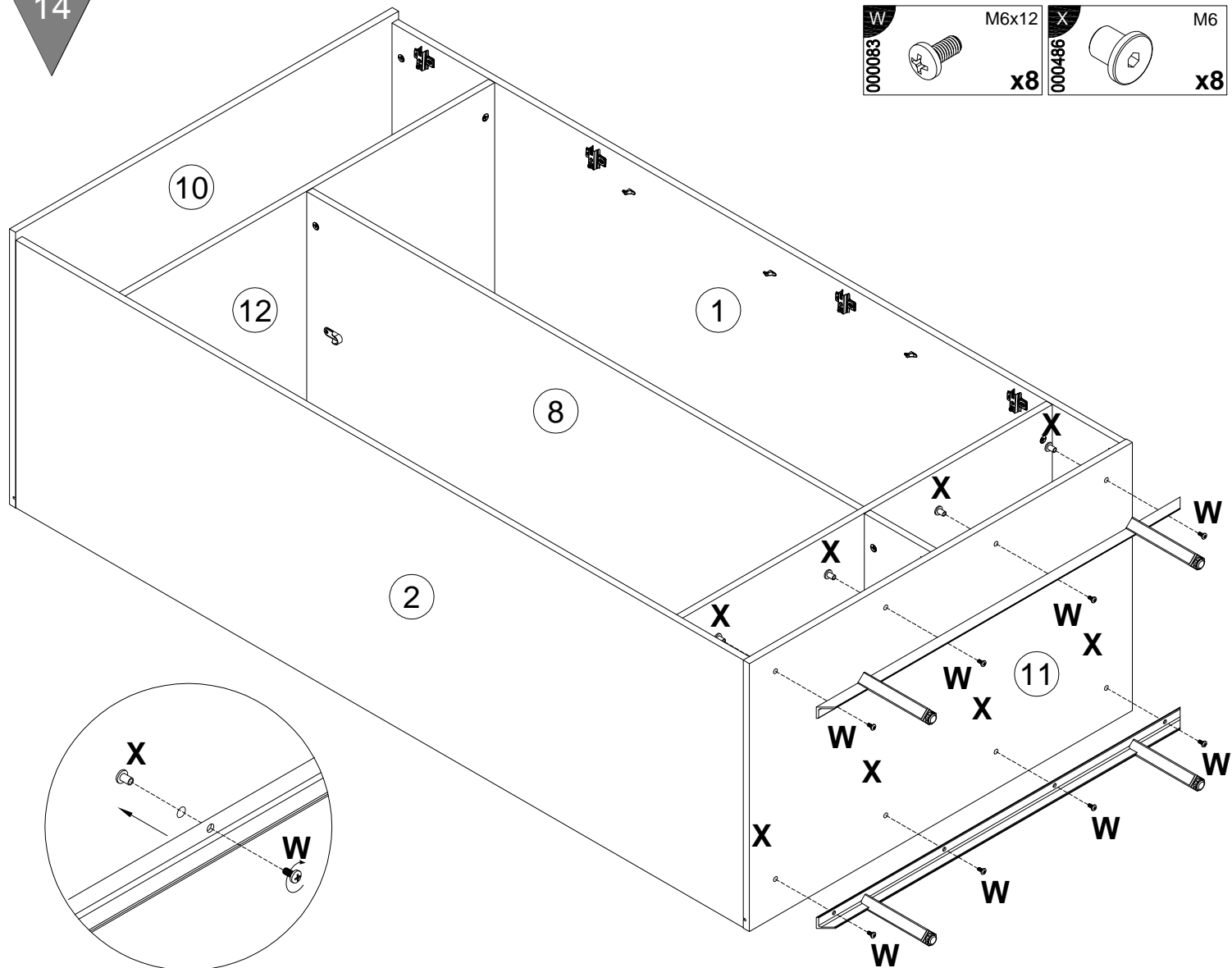




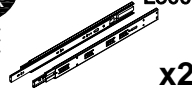


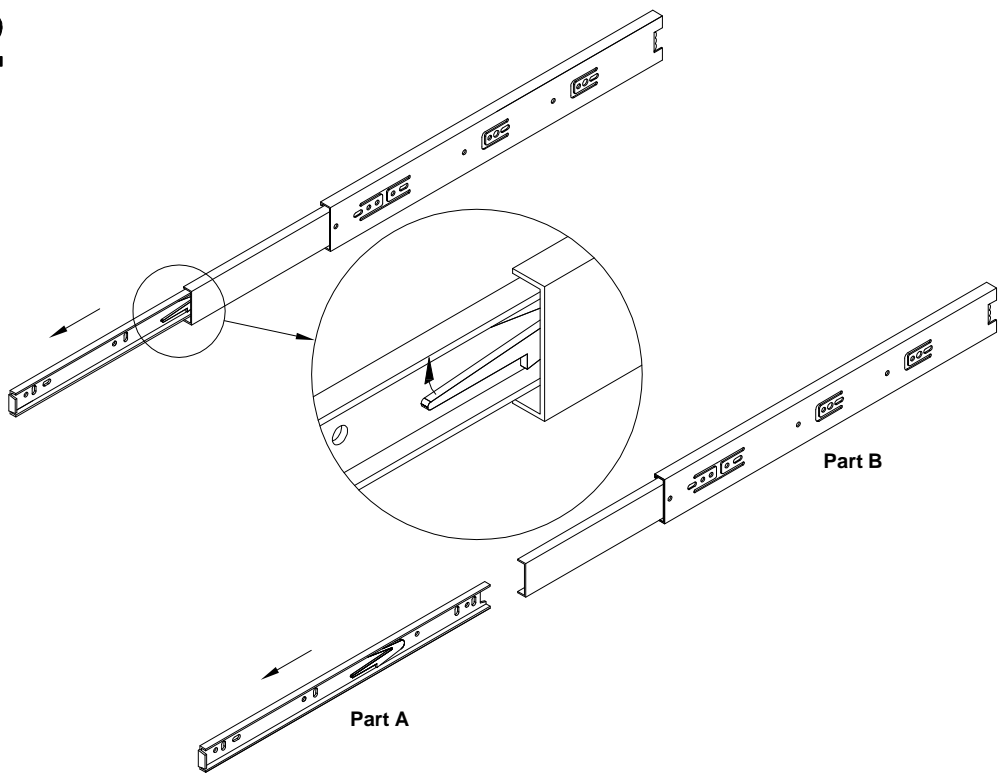


W	M6x12	X	M6
000083		x8	000486
			
			x8

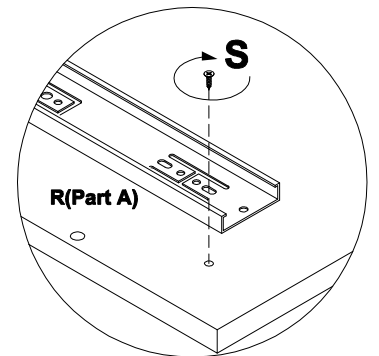
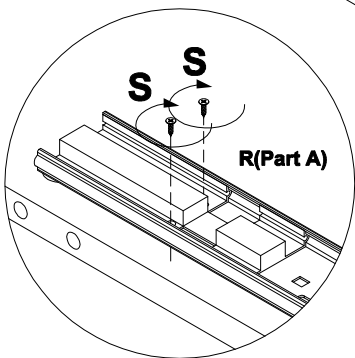
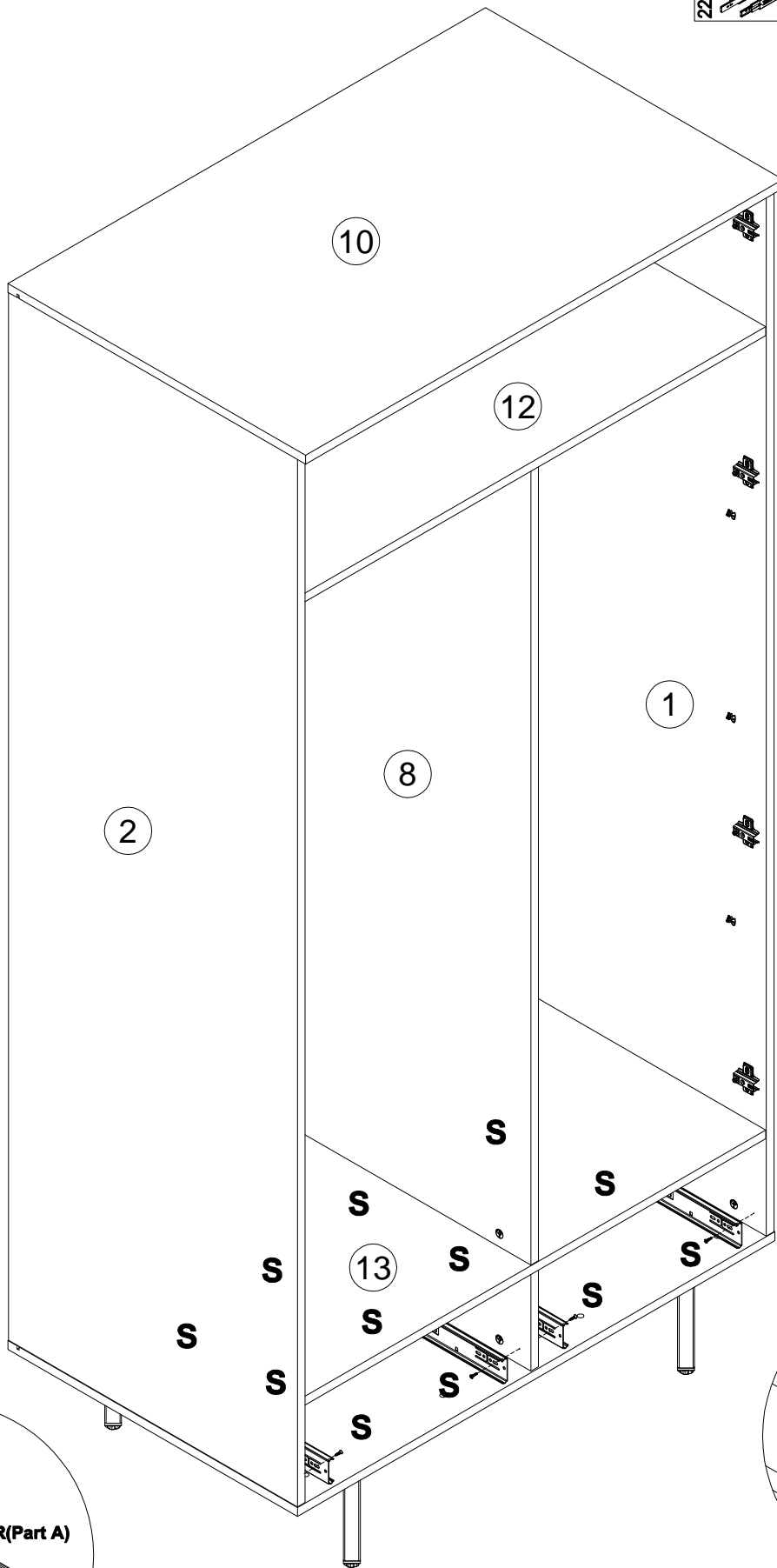


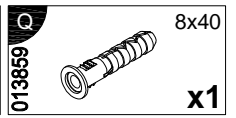
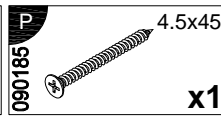
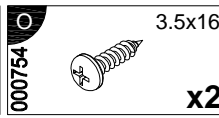
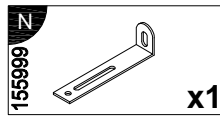
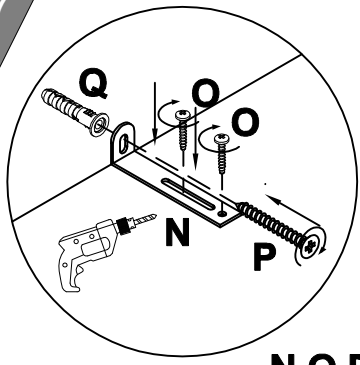
X2

R	L500
221903	
	x2

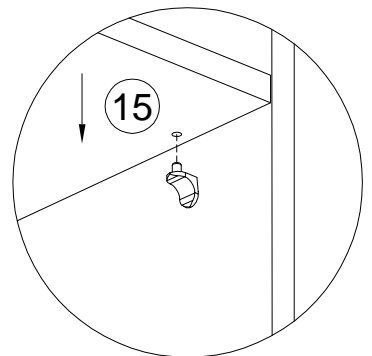
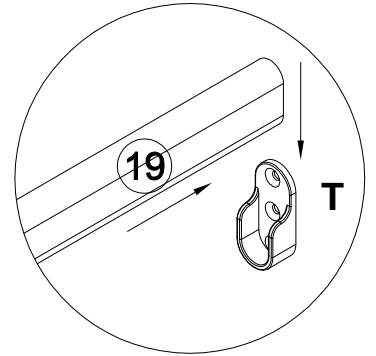
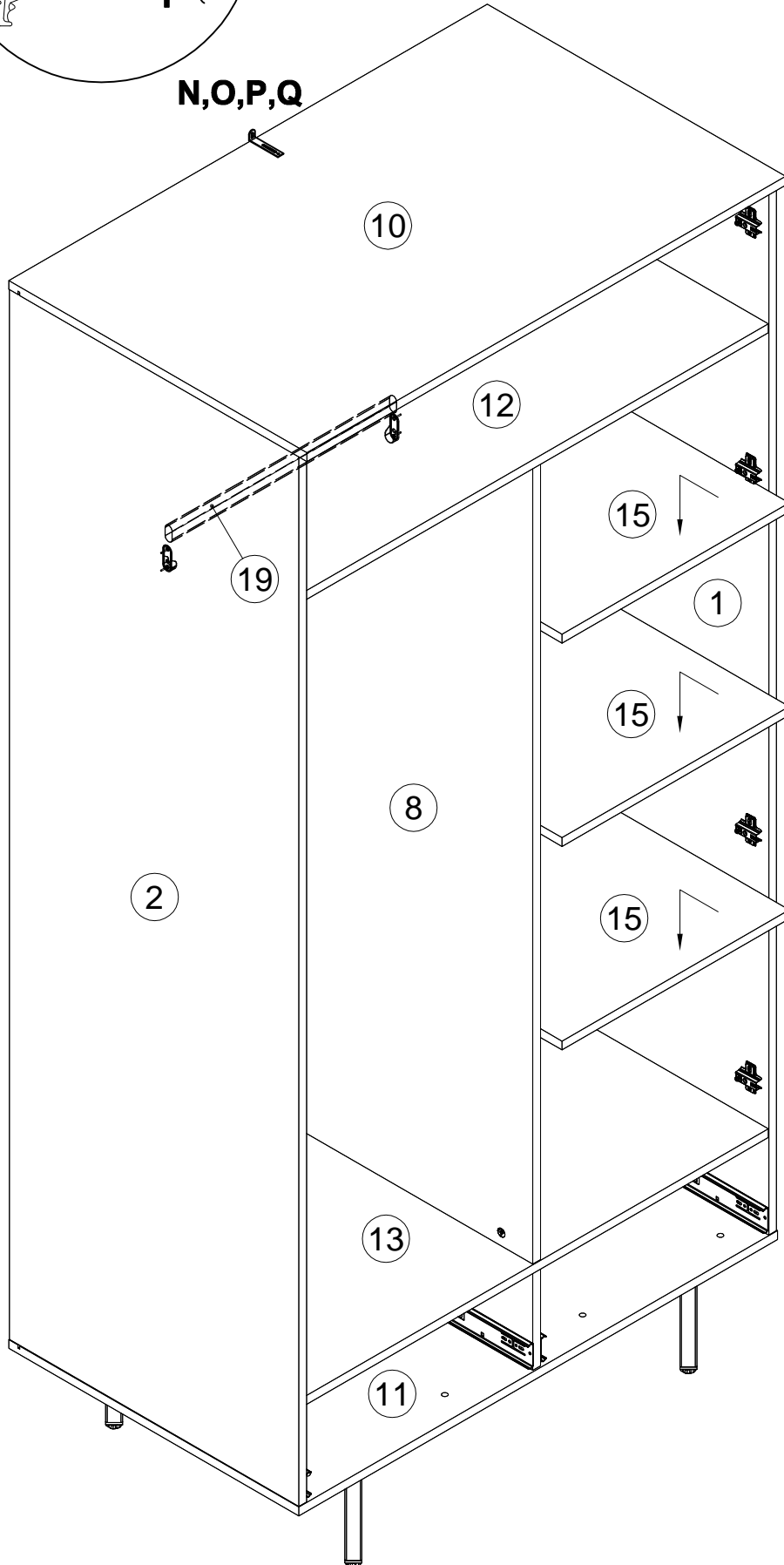


R 221903	L500	S 000767	3x13
x2		x16	

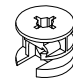


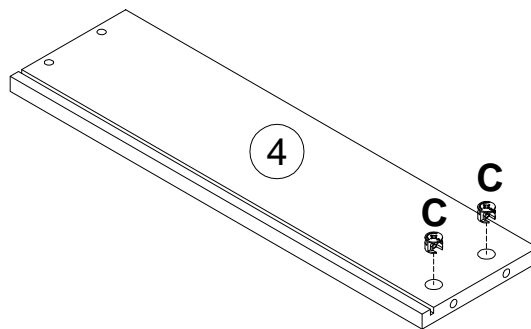
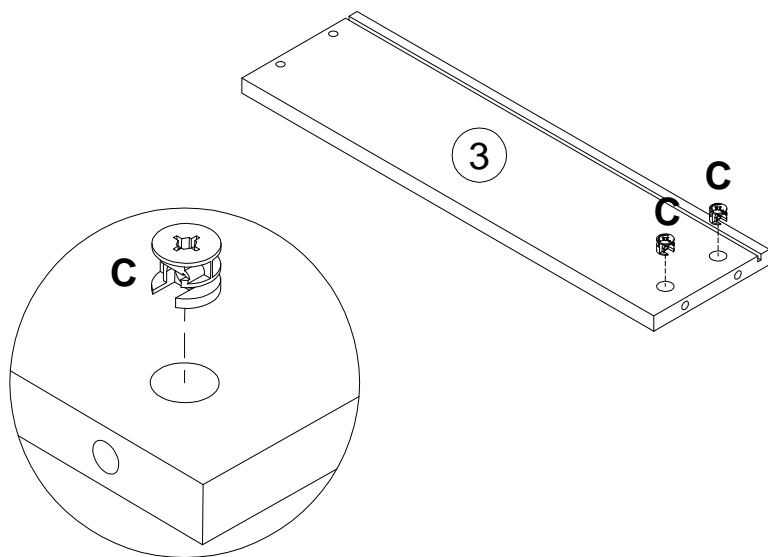


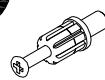
N,O,P,Q

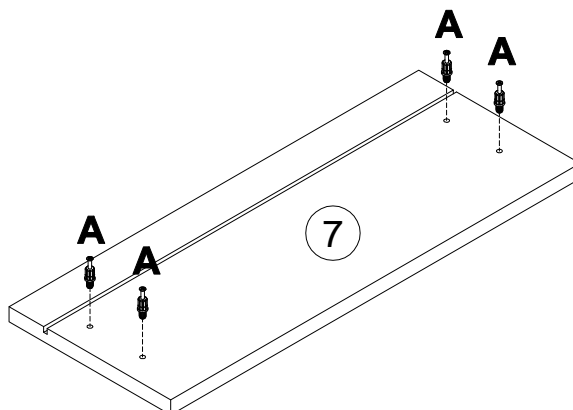
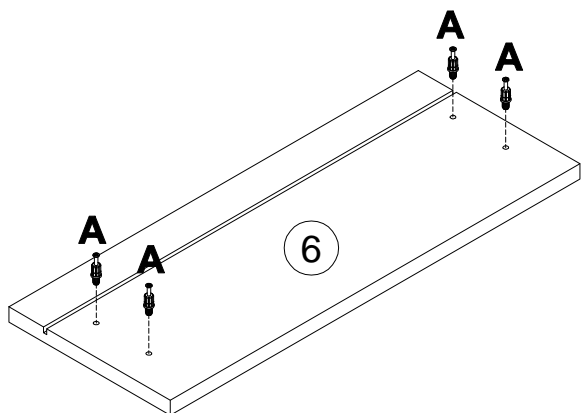
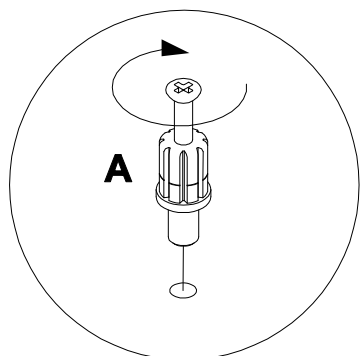


X2

000146 **C** 15x12

x8

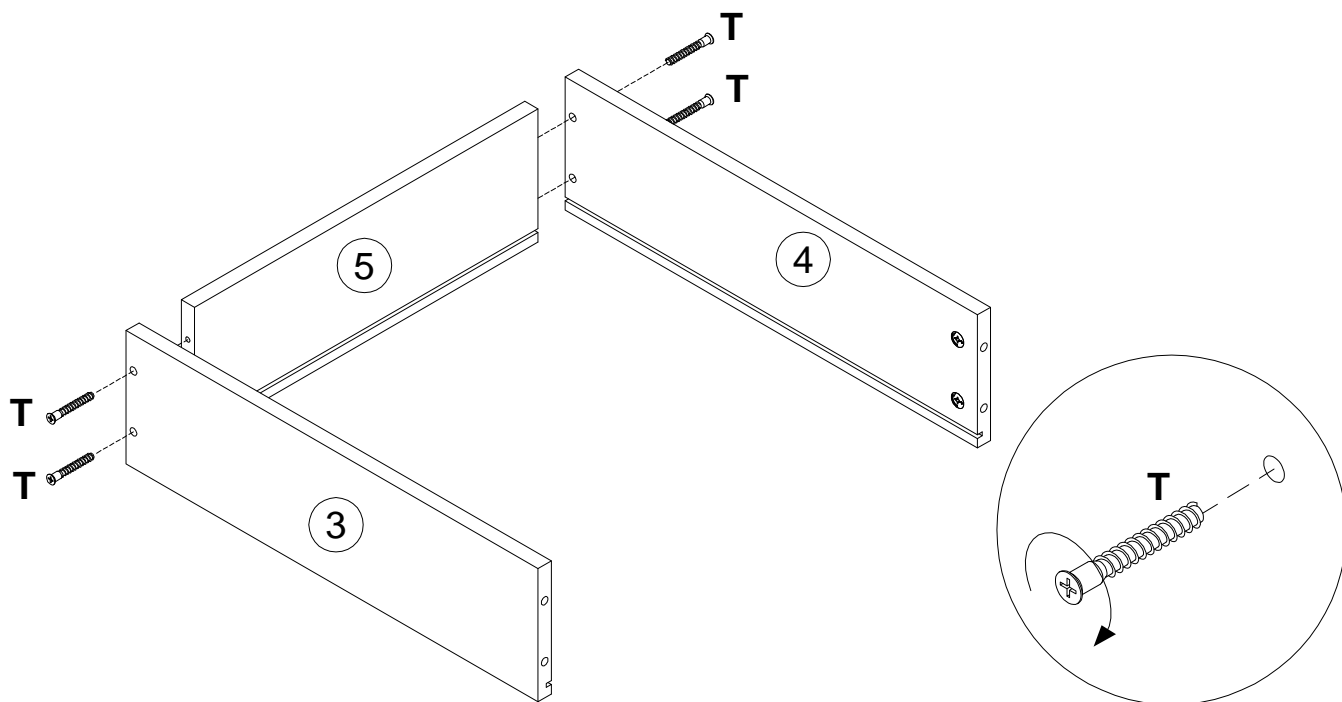
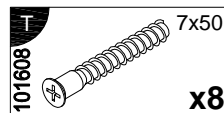


A 090913 7x32

x8



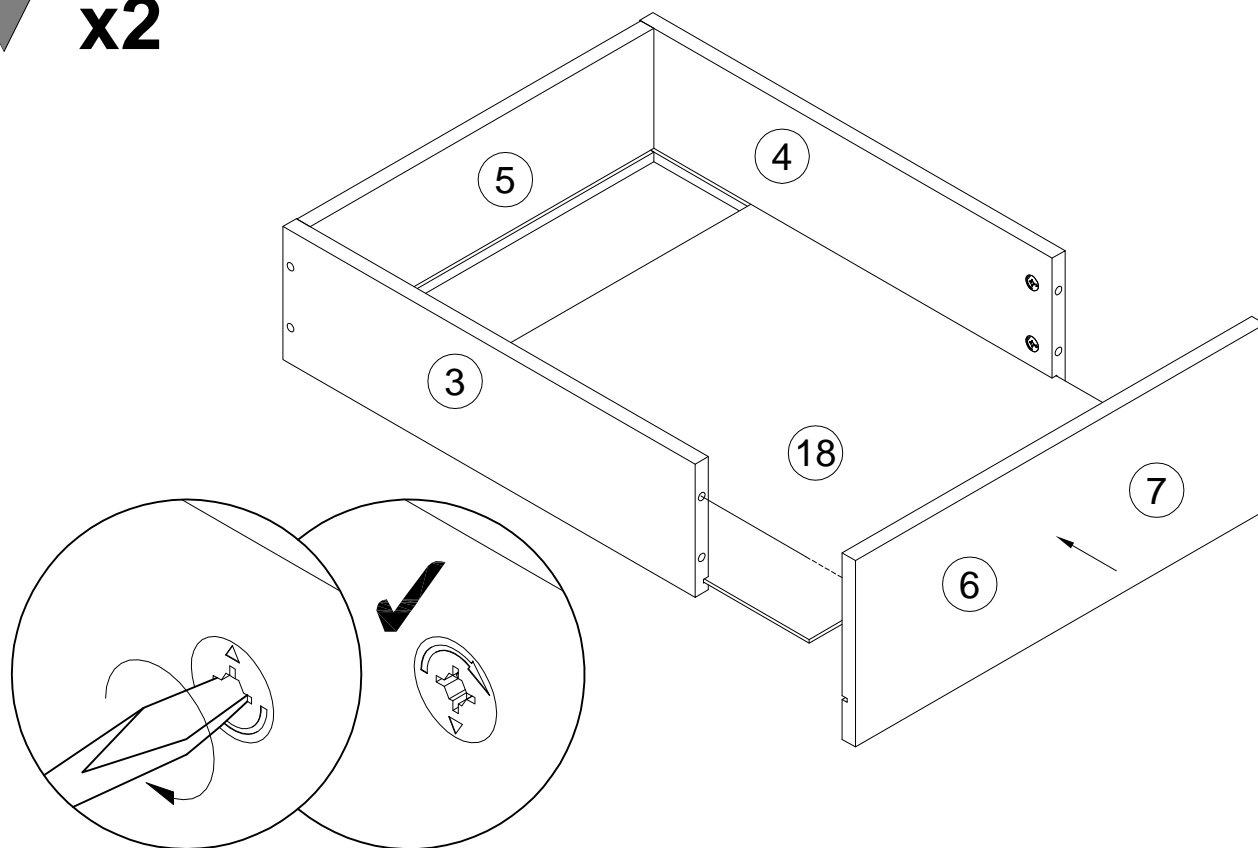
20

x2

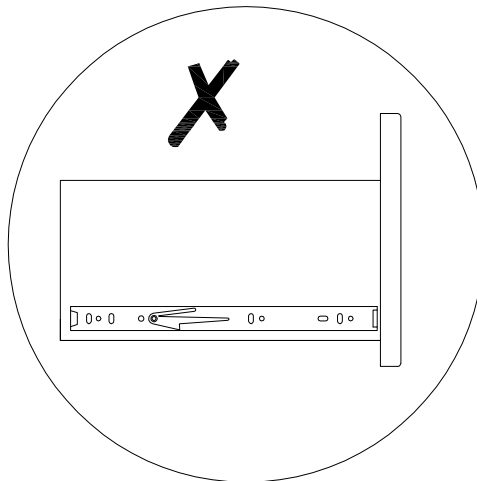
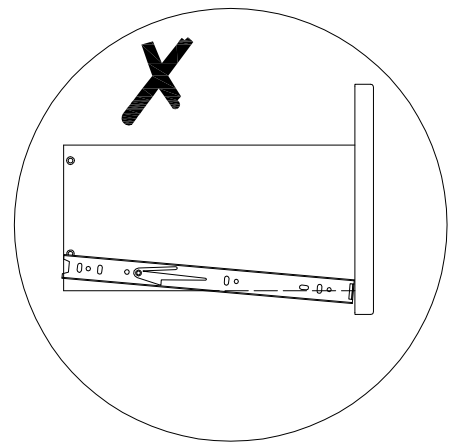
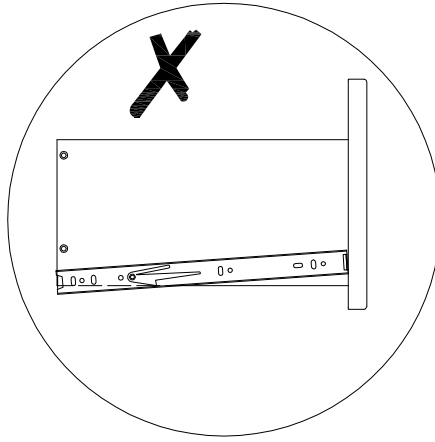
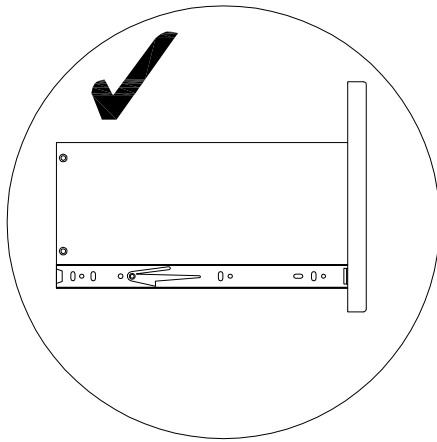
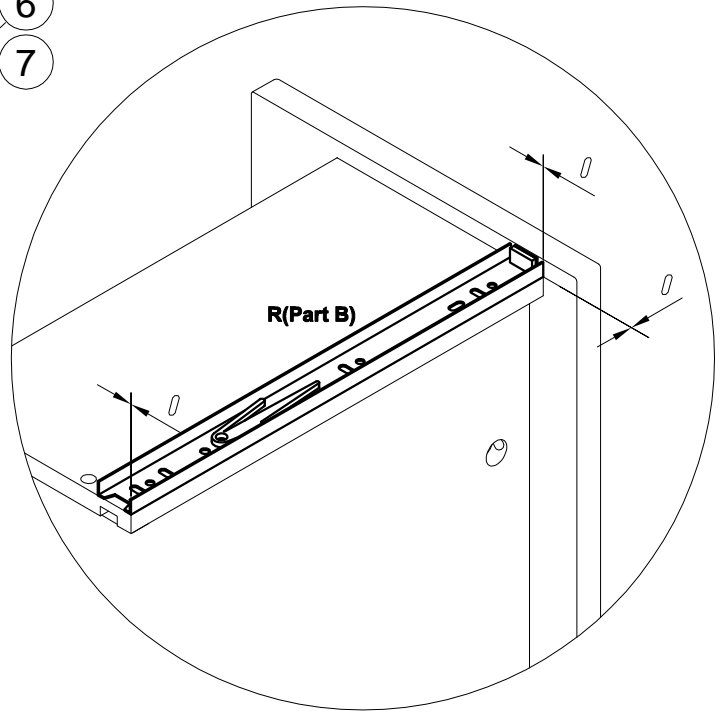
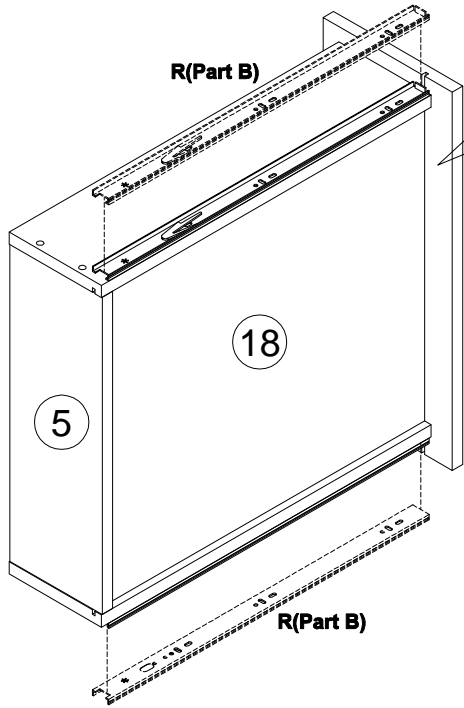


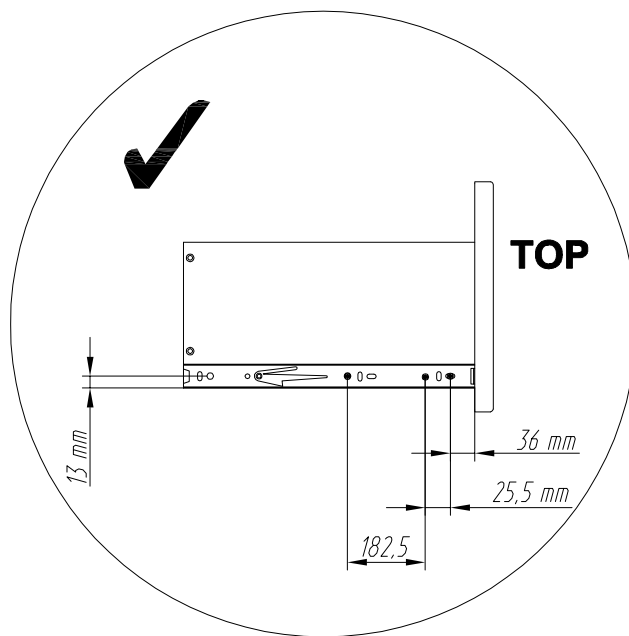
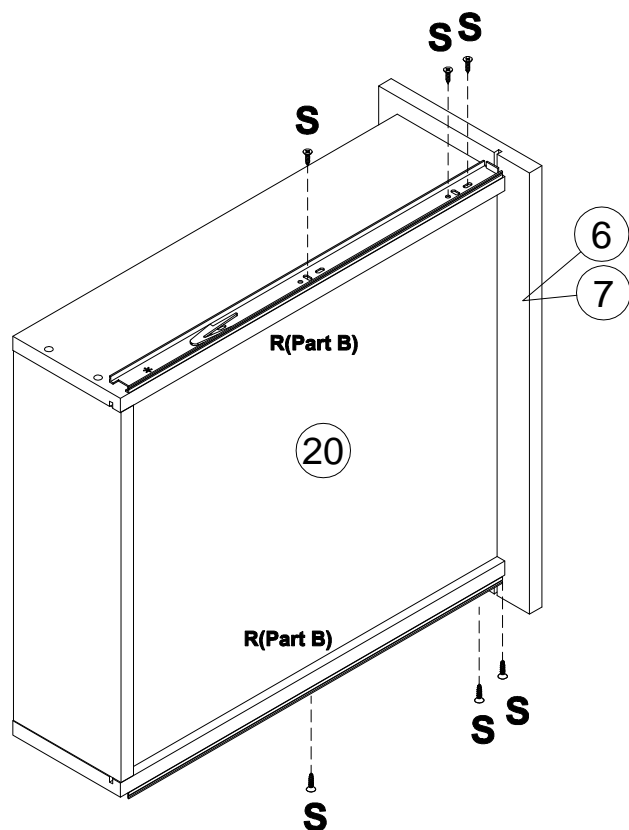
21

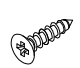

x2

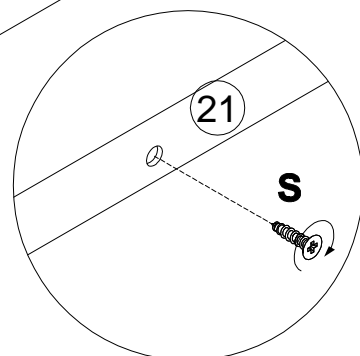
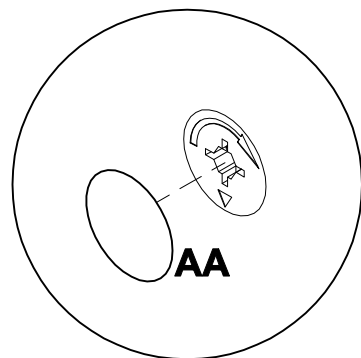
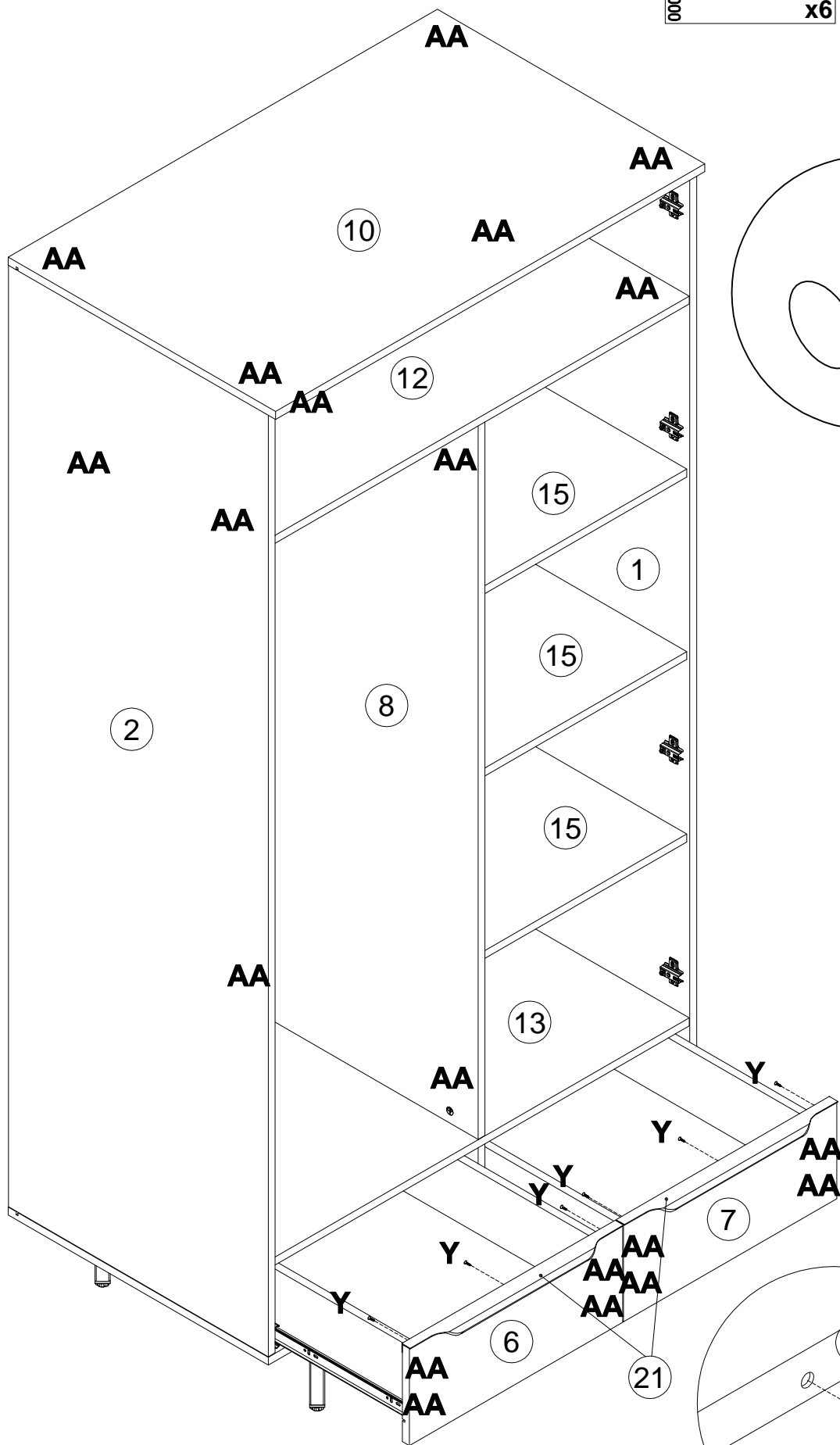


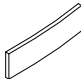


x2





000767 S		3x13	AA		20x0.5
	x6	100640			x20



J 163627		x8	K 163628		x8	S 000767		3x13	x3
--------------------	---	-----------	--------------------	--	-----------	--------------------	--	-------------	-----------

