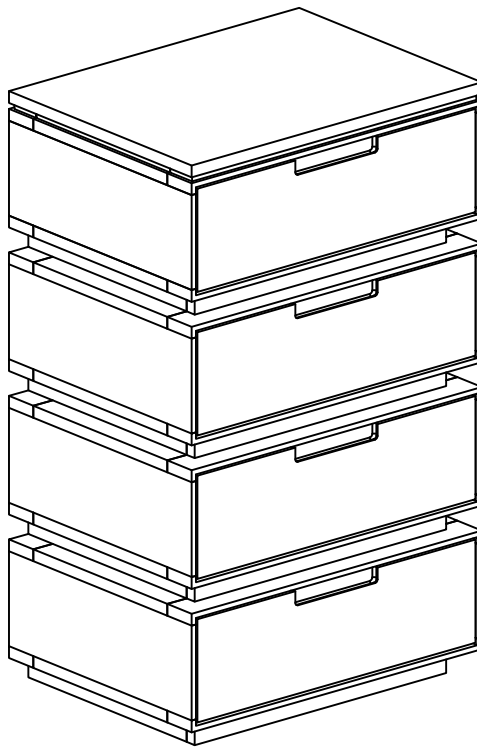


askona
ТЕРРИТОРИЯ ЗДОРОВОГО СНА

Инструкция по сборке
тумбы Legos-4/Легос-4
(4 секции)
600 x 450 x 998



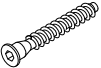
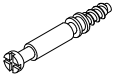
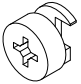


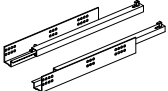
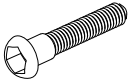
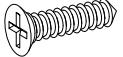
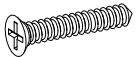
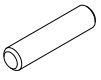

Перед сборкой:

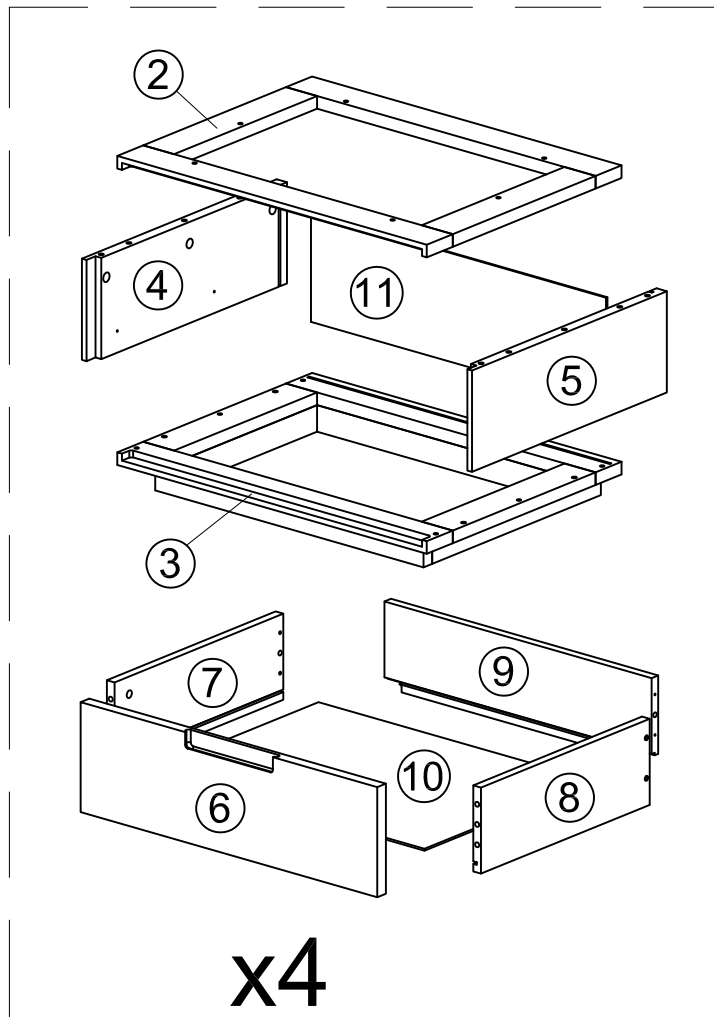
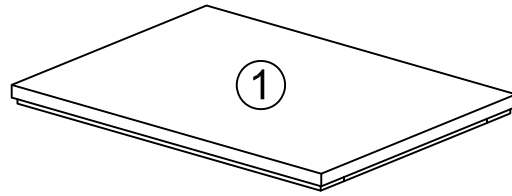
- 1) Проверьте вид и целостность деталей в упаковке. Претензии по их повреждению принимаются только у изделий БЕЗ следов сборки;
- 2) Сохраните упаковку до окончания сборки! При выявлении в процессе сборки брака и некомплектности изделия необходимо сохранять упаковку до момента выезда к Вам представителя торговой компании.
- 3) Проверьте количество деталей и фурнитуры по перечню комплектующей ведомости, разберите фурнитуру на группы. Предприятие-изготовитель оставляет за собой право вносить конструктивные изменения в изделие, заменять фурнитуру и метизы на аналогичные, не ухудшающие внешний вид и не влияющие на функциональные свойства изделия.
- 4) Соблюдайте порядок сборки, данный в этой инструкции! При не соблюдении инструкций по сборке и эксплуатации с компании-производителя снимаются гарантийные обязательства.
- 5) Перемещайте все детали бережно, без рывков, укладывайте устойчиво, избегайте их падений и ударов!
- 6) Сборку рекомендуется проводить на упаковке или другой мягкой подложке.

Для сборки вам понадобятся:

	Крестовая отвертка
	Шлицевая отвертка
	Молоток

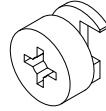
**Комплектовочная ведомость тумбы Legos-4/Легос-4
600x450x998**

Номер упаковки	Наименование упаковки	Маркировка детали	Наименование детали, размер в мм	Количество деталей в упаковке, шт.	Изображение
1	Упаковка тумбы Legos-4/Легос-4 600x450x998	1	Крышка 600x450x30	1	
		2	Рамка крышки 600x450x20	4	
		3	Дно 600x450x62	4	
		4	Боковина левая 450x160x20	4	
		5	Боковина правая 450x160x20	4	
		6	Лобовик ящика 575x174x20	4	
		7	Боковина ящика левая 390x136x15	4	
		8	Боковина ящика правая 390x136x15	4	
		9	Стенка задняя ящика 518x136x15	4	
		10	Дно ящика 530x387x5	4	
		11	Стенка задняя 572x172x5	4	
2	Упаковка фурнитуры	A1	Конфирмат 7x50	24	
		B1	Дюбель ввинчиваемый	40	
		C1	Стяжка эксцентриковая Ø15	24	
		C2	Стяжка эксцентриковая Ø12	16	
		E2	Шайба М6	24	
		F1	Направляющая скрытого монтажа с доводчиком L=400 мм.	4 компл	
		H10	Винт М6x30	24	
		J2	Шуруп Ø4x16	16	
		J4	Шуруп Ø4x35	16	
		K1	Шкант Ø8x35	48	
		O1	Ключ шестигранный 4	1	



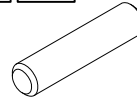
1 x4

C1 x24



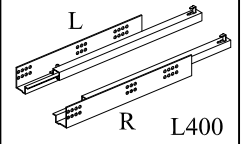
Ø15

K1 x32

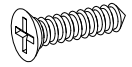


Ø8x35

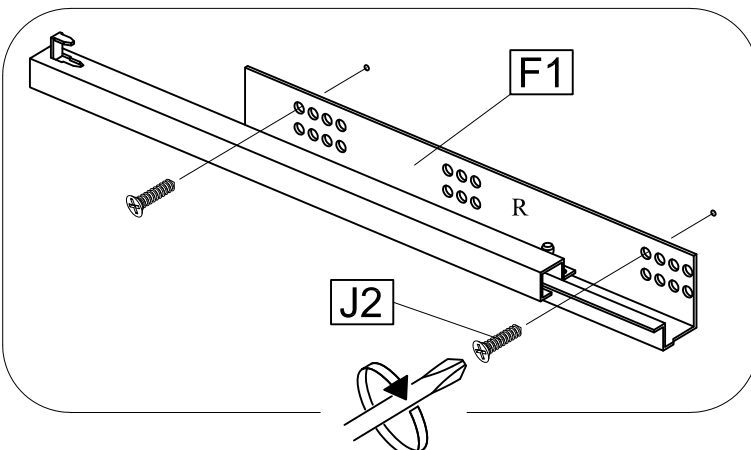
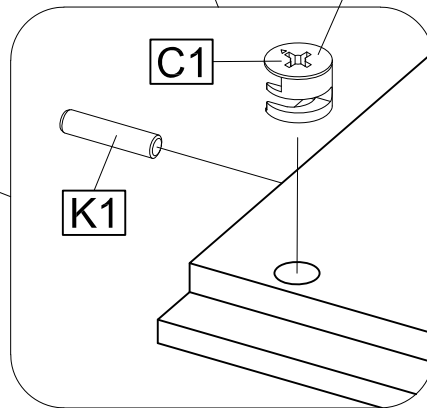
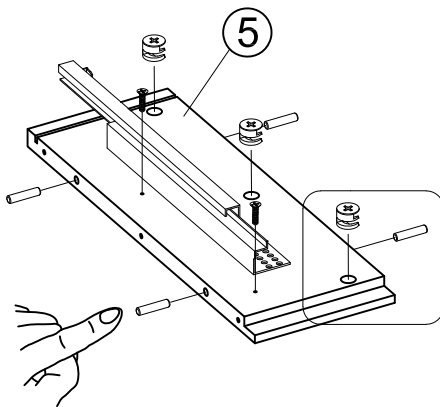
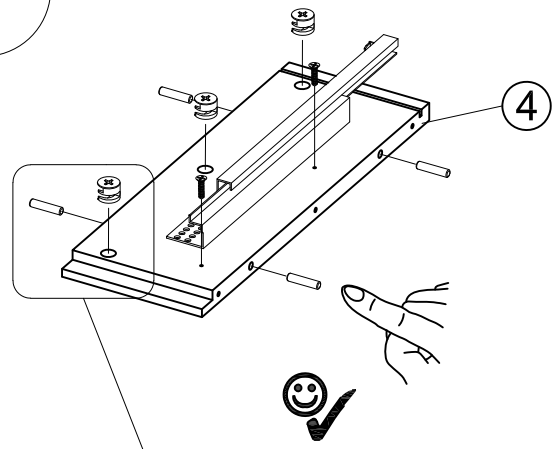
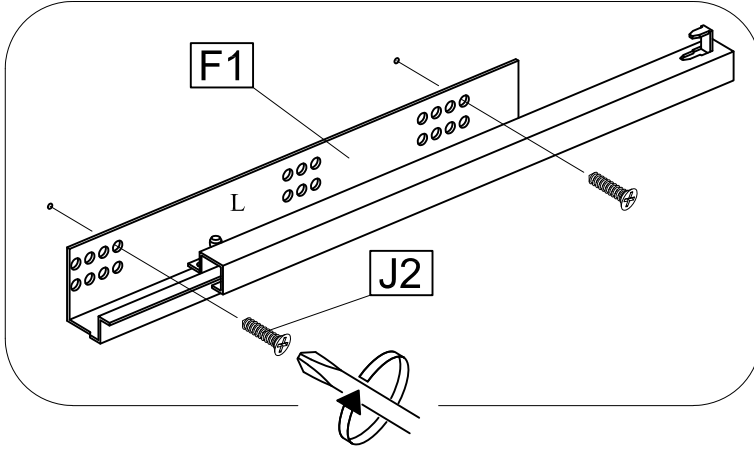
F1 x4



J2 x16

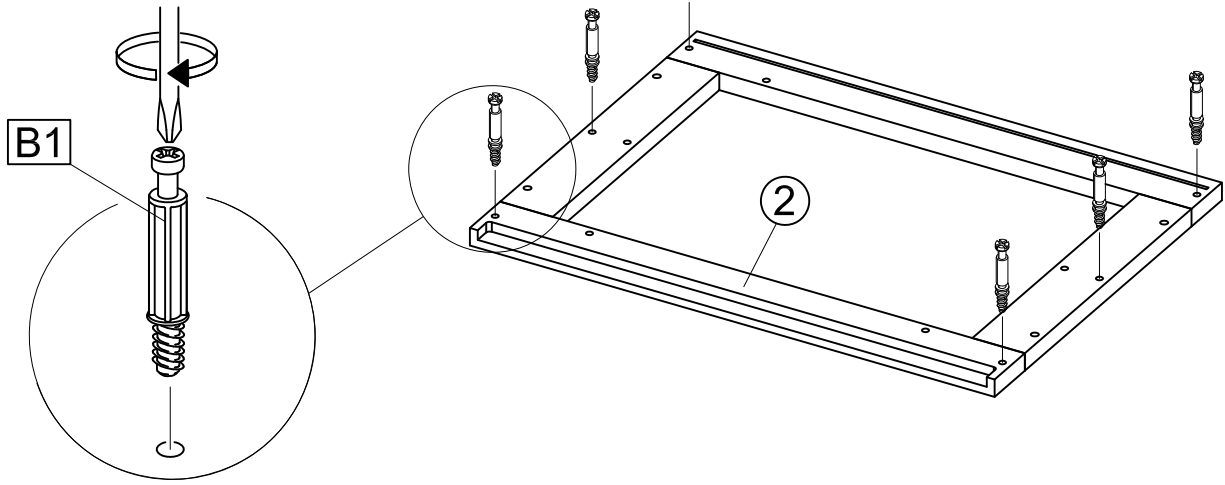
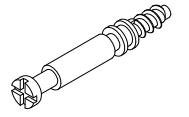


4x16



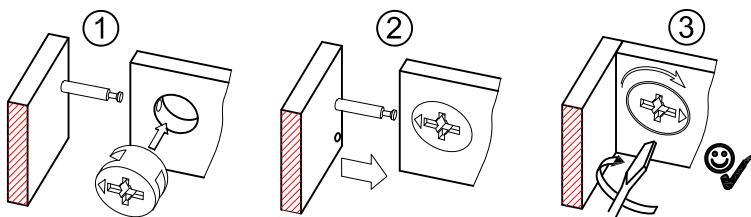
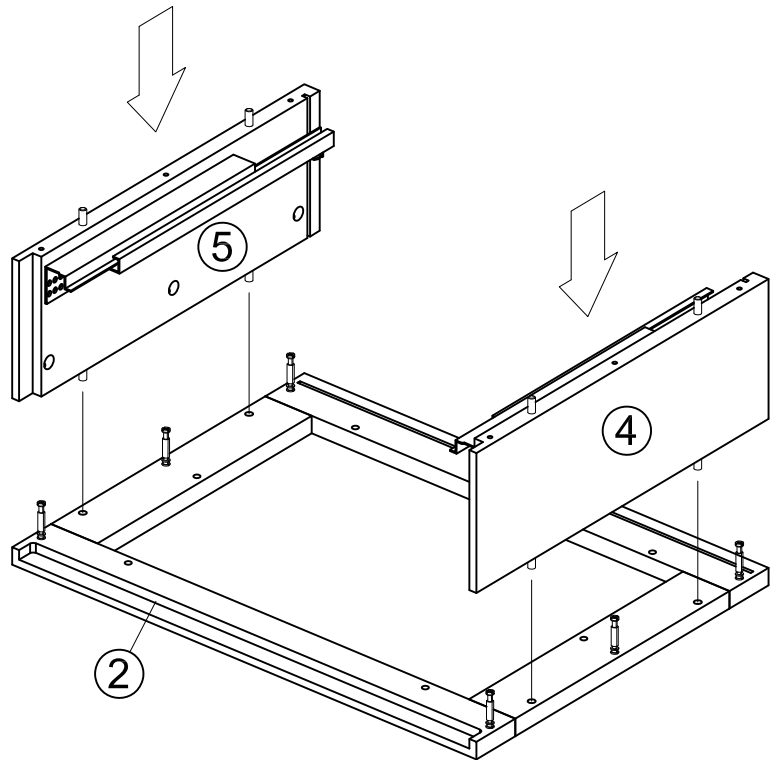
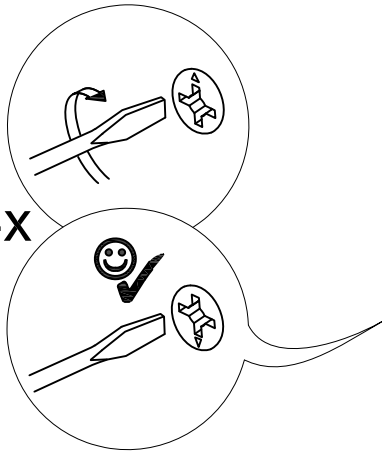
2 x4

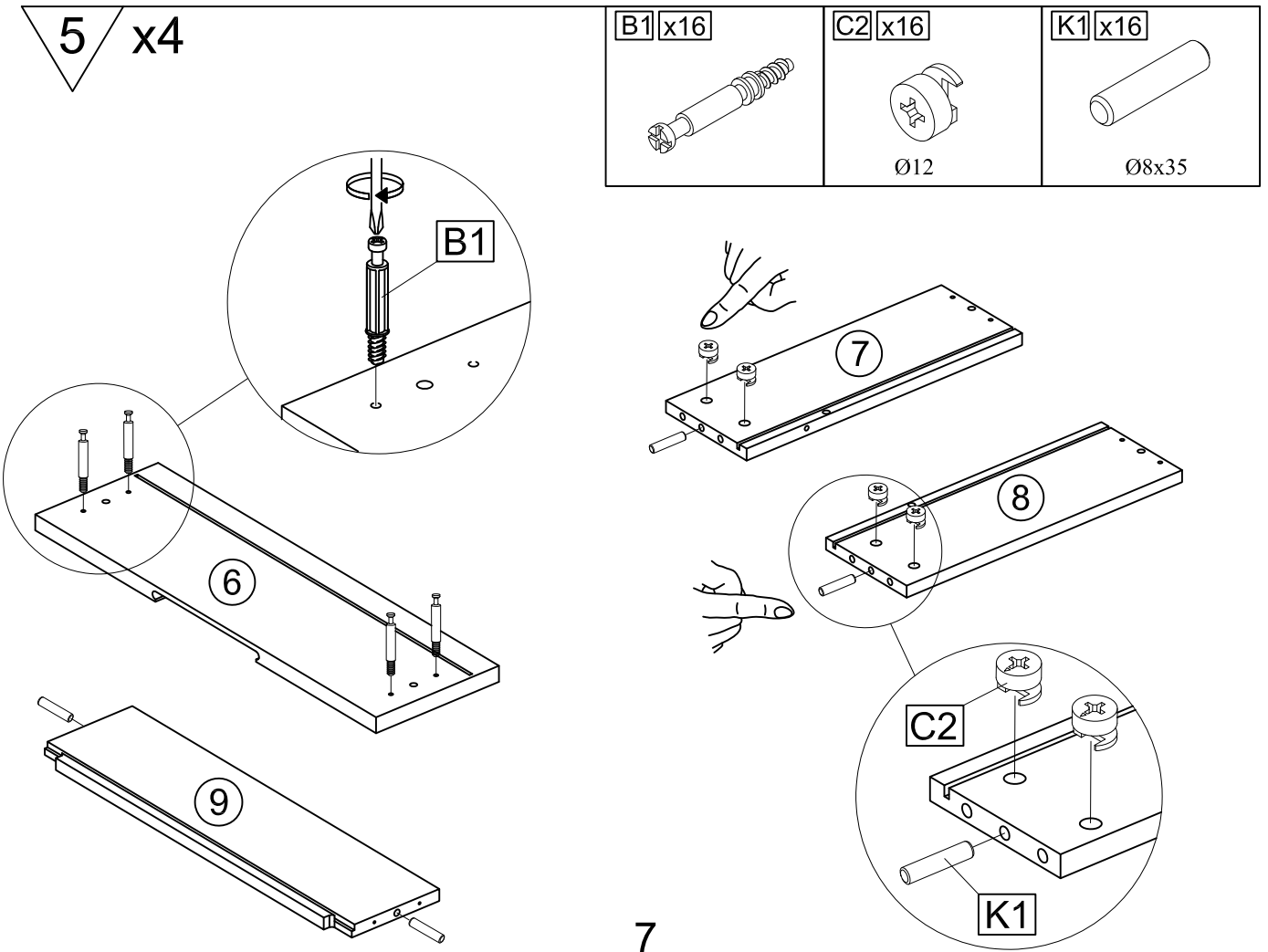
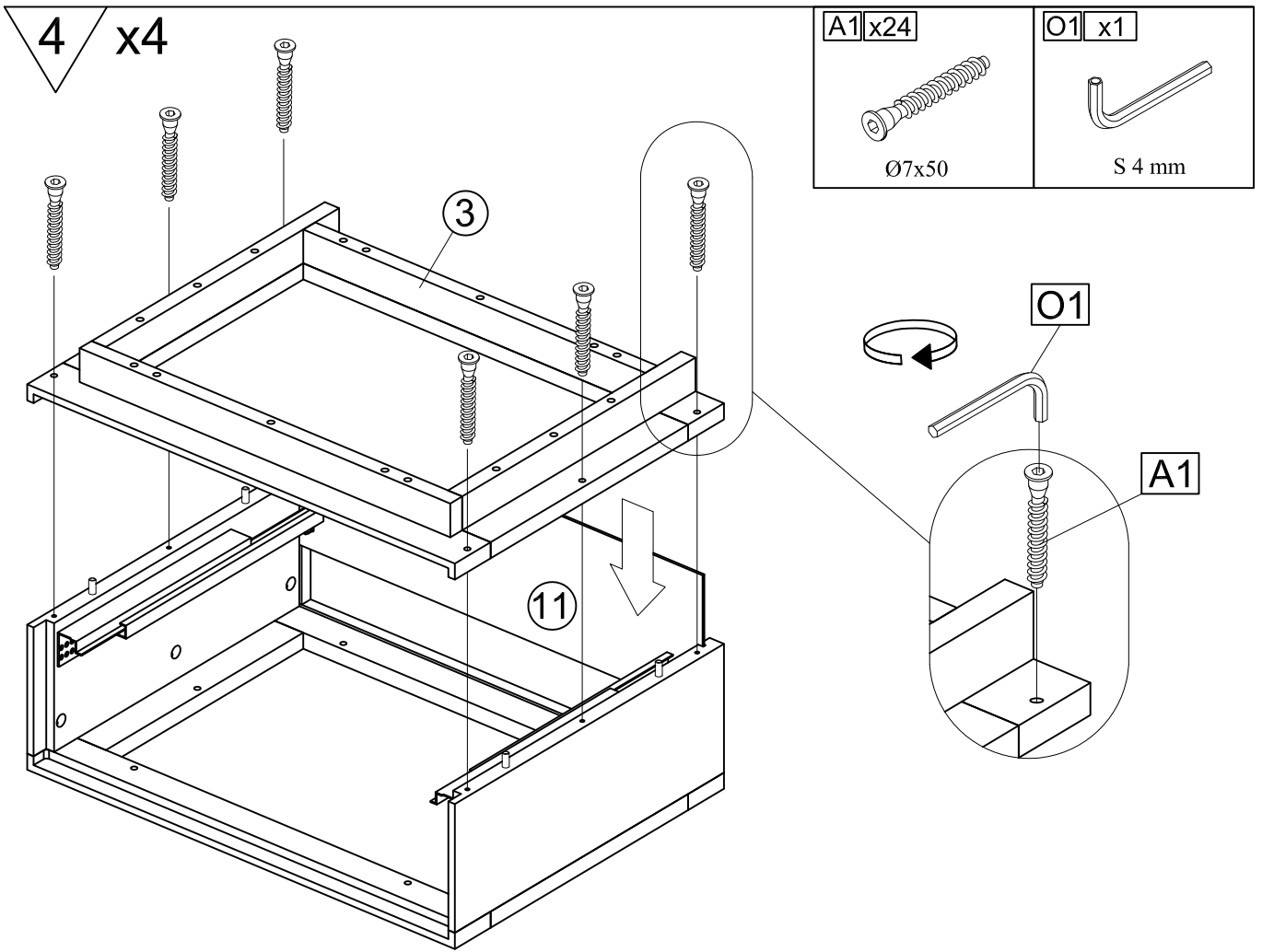
B1 x24



3 x4

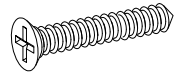
24x



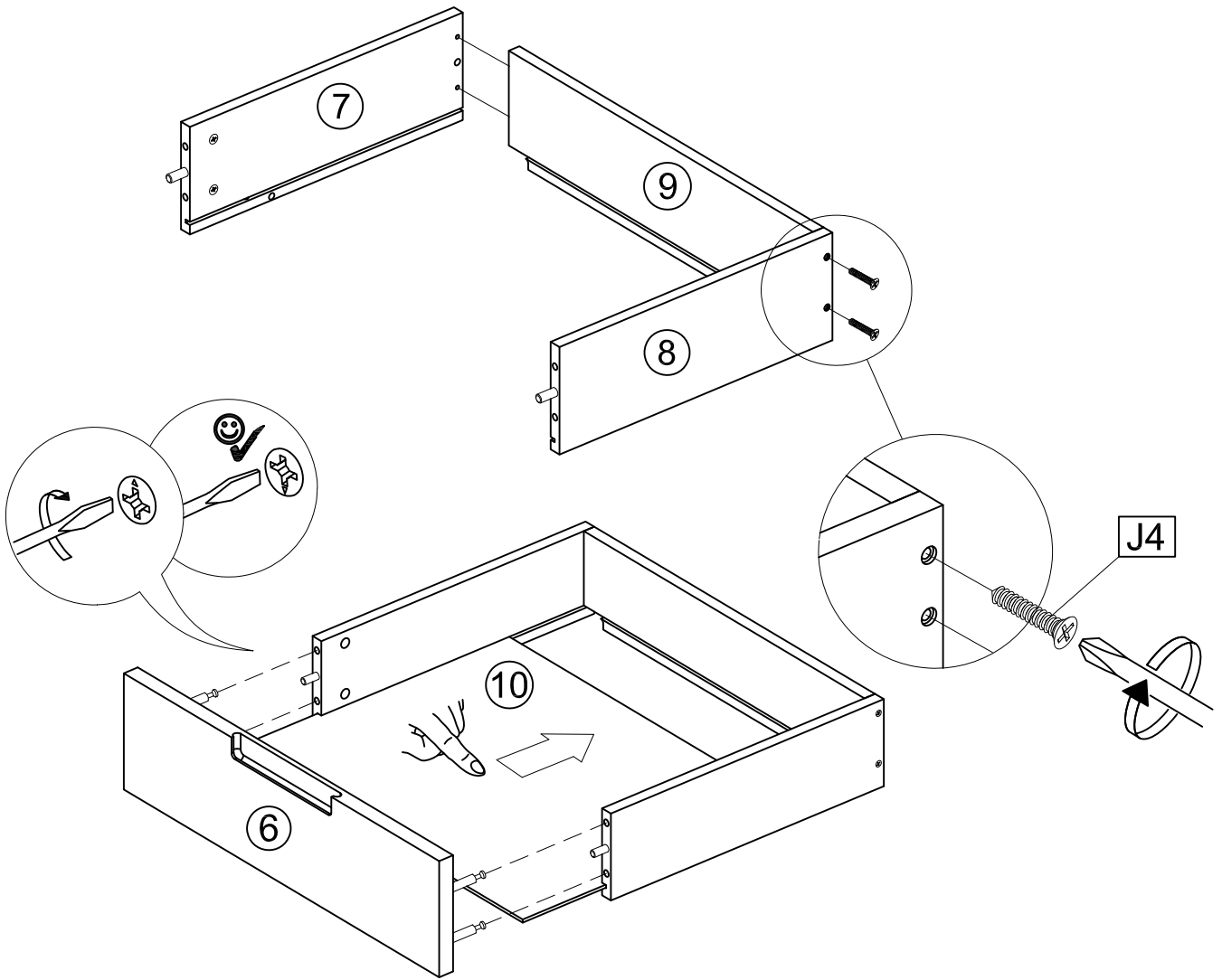


6 x4

J4 x16



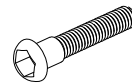
4x35



7

H10 x24

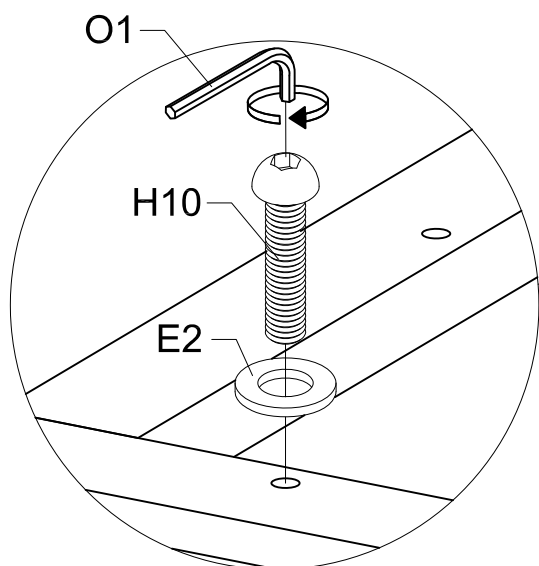
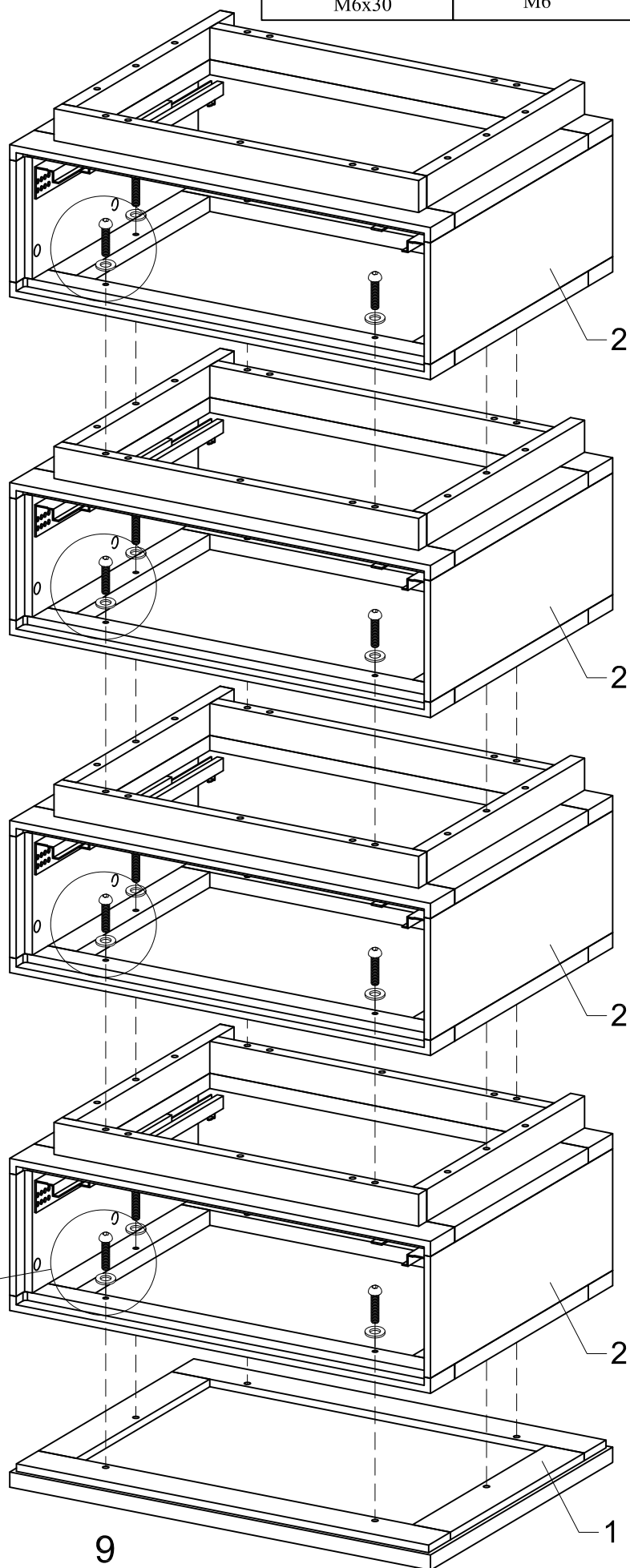
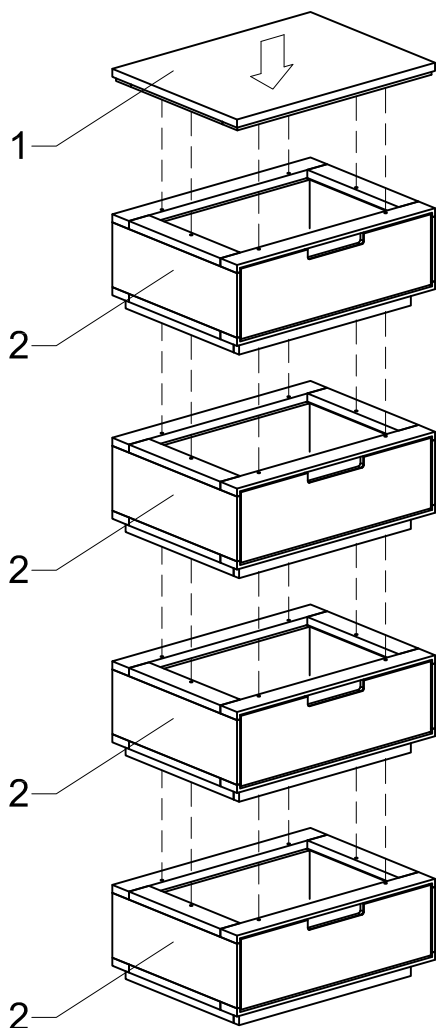
E2 x24



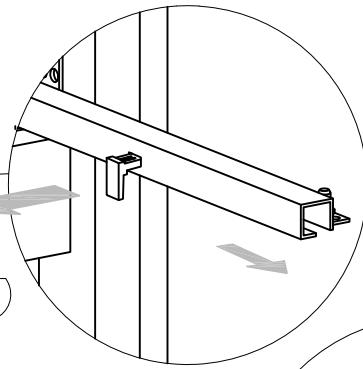
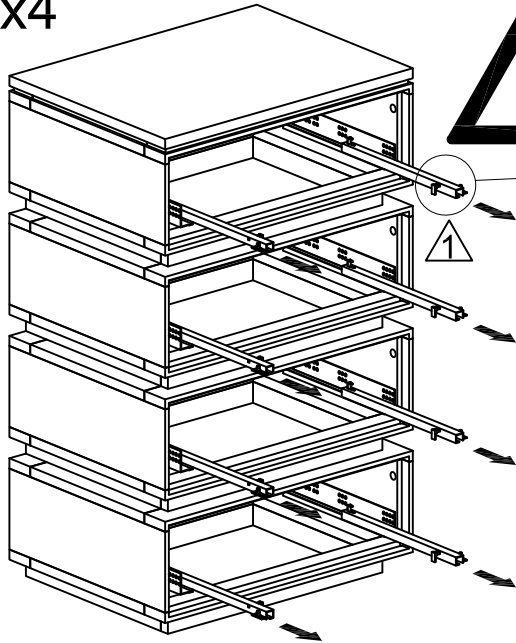
M6x30



M6

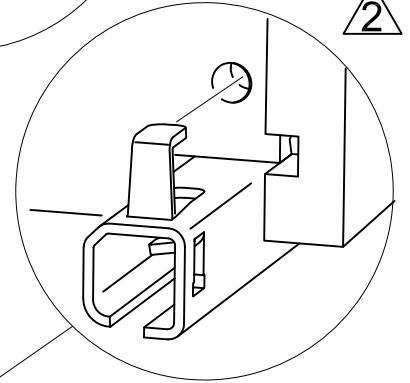


8 x4

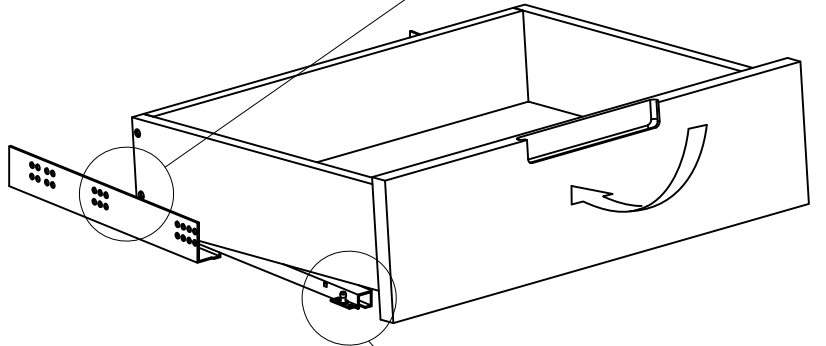
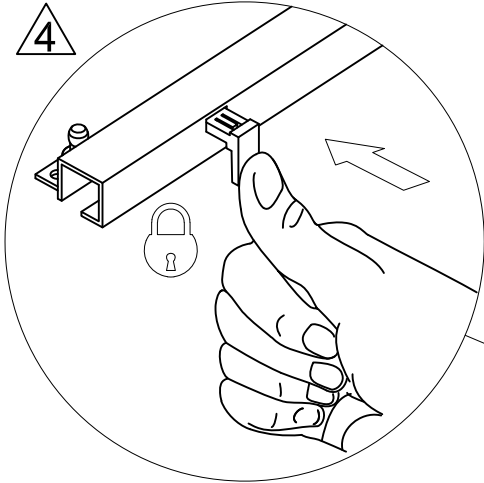


1

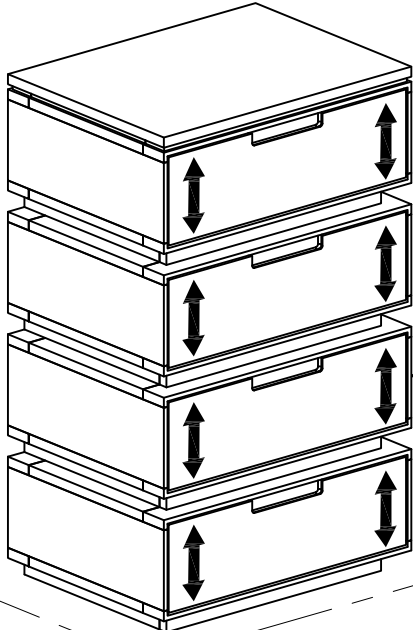
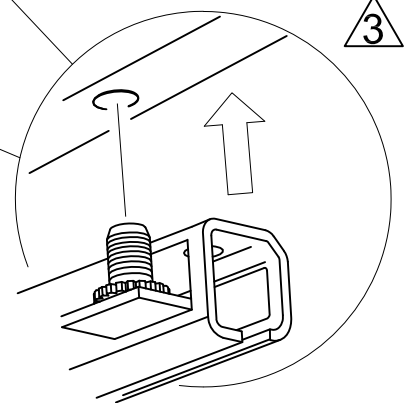
2



4



3



5

