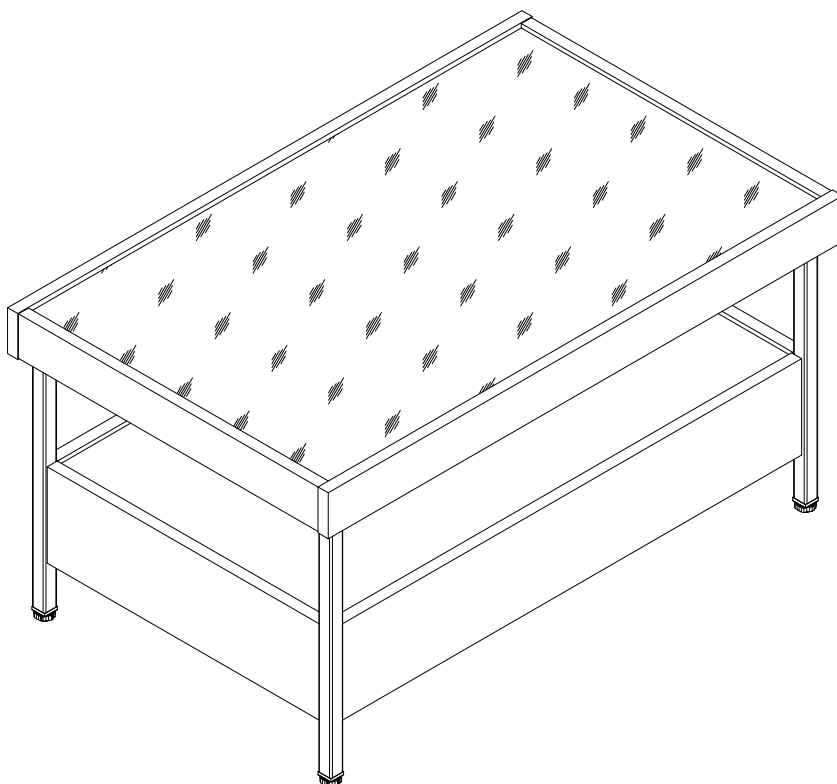


# askona

СПИТЕ, ЧТОБЫ ЖИТЬ

Инструкция  
по сборке стола журнального Lothar (Лозар)  
080\*042\*050  
216S004, 216S005



ТР ТС 025/2012

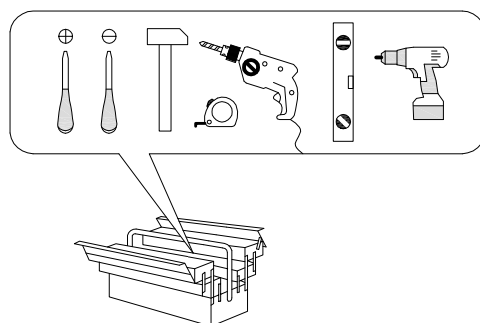
Декларация о соответствии ЕАЭС № ВУ/112 11.01. ТР025 009.01 01756  
от 23.05.2023 г., действительна до 22.05.2028 г. включительно

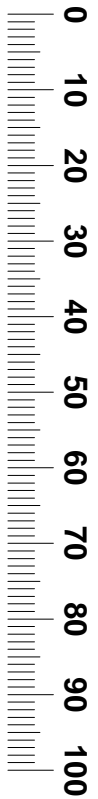
Телефон горячей линии 8 800 200 40 90 | Звонки по России бесплатные  
ASKONA.RU

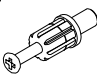



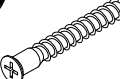
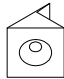
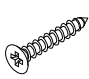

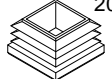
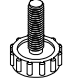

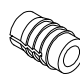



## Перед сборкой

1. Проверить вид и целостность деталей в упаковке. Претензии по их повреждению принимаются только у изделий БЕЗ следов сборки.
2. Сохраните упаковку до окончания сборки! При выявлении в процессе сборки брака и некомплектности изделия необходимо сохранить упаковку до момента выезда к Вам представителя торговой компании.
3. Проверьте количество деталей и фурнитуры по перечню комплекточной ведомости, разберите фурнитуру на группы. Предприятие-изготовитель оставляет за собой право вносить конструктивные изменения в изделие, заменять фурнитуру и метизы на аналогичные, не ухудшающие внешний вид и не влияющие на функциональные свойства изделия.
4. Соблюдайте порядок сборки, данный в этой инструкции! При несоблюдении инструкций по сборке и эксплуатации с компании-производителя снимаются гарантийные обязательства. Инструкции по сборке и эксплуатации необходимо сохранять на весь период эксплуатации изделия.
5. Перемещайте все детали бережно, без рывков, укладывайте устойчиво, избегайте их падений и ударов! Сборку изделия проводить на ровной поверхности.

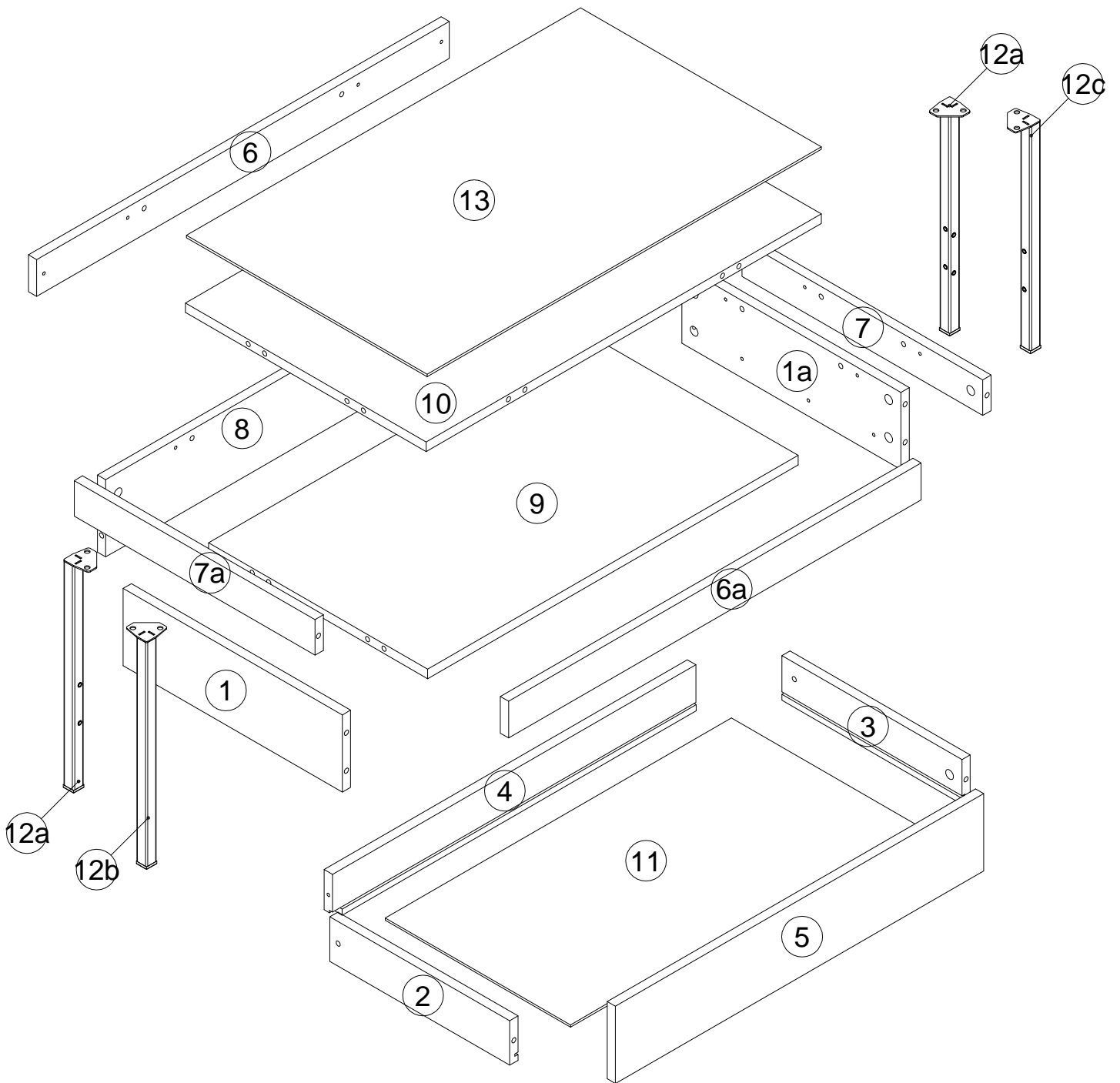
## Для сборки вам понадобится:

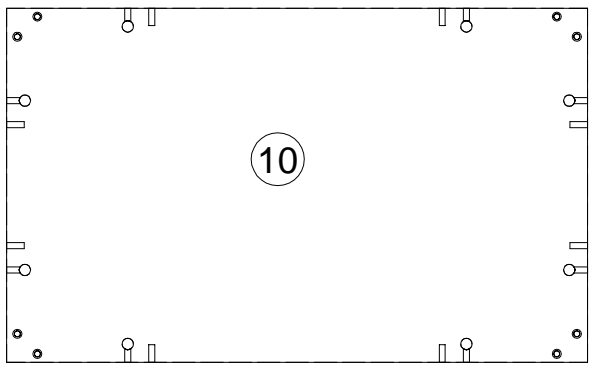




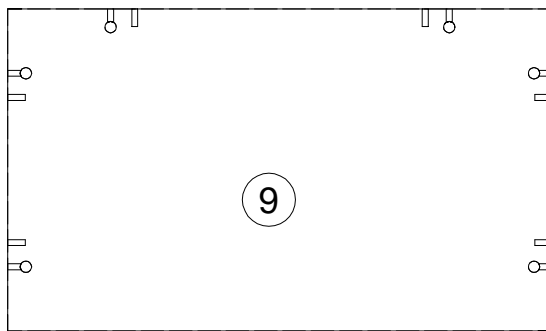
<b>A</b> 090913  7x32 <b>x20</b>	<b>B</b> 000146  15x12 <b>x32</b>	<b>C</b> 081320  <b>x12</b>	<b>D</b> 000151  8x35 <b>x14</b>	<b>E</b> 101608  7x50 <b>x2</b>	<b>F</b> 135021  <b>x4</b>
<b>G</b> 000759  3x20 <b>x4</b>	<b>H</b> 216009  M6x12 <b>x8</b>	<b>I</b> 231884  20x20 <b>x4</b>	<b>J</b> 208693  M6x16 <b>x4</b>	<b>K</b> 198478  L350 <b>x1</b>	<b>L</b> 098889  <b>x4</b>
<b>M</b> 000763  3.5x16 <b>x14</b>	<b>N</b> 100640  20x0.5 <b>x8</b>	<b>O</b> 056513  <b>x1</b>			

N	Size/MaB (mm)	Qty	✓	N	Size/MaB (mm)	Qty	✓
1	426x130x16	2	1	7	468x60x16	2	1
2	350x75x16	1	1	8	720x130x16	1	1
3	350x75x16	1	1	9	720x426x16	1	1
4	662x75x16	1	1	10	768x468x16	1	1
5	716x130x16	1	1	11	672x343x3	1	1
6	802x62x16	2	1	12	379x40x40	4	1
				13	766x468x4	1	1

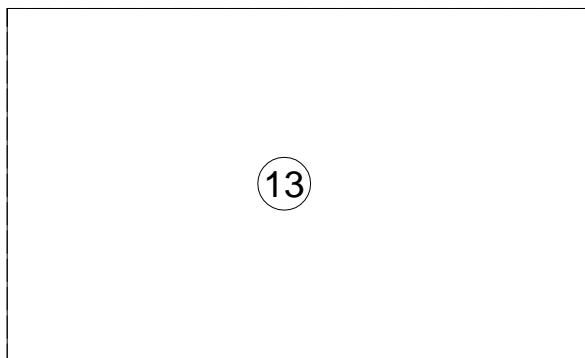




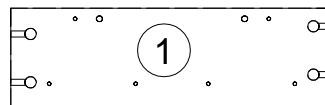
768x468x16



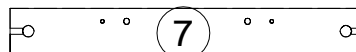
720x426x16



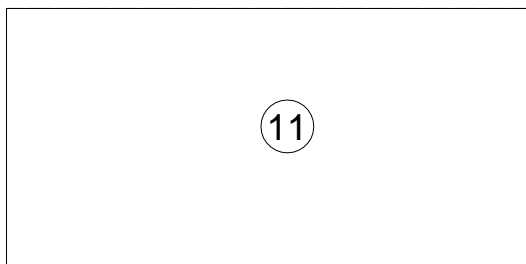
766x468x4



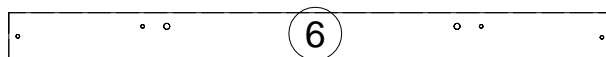
426x130x16



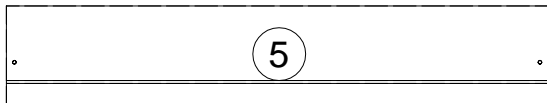
468x60x16



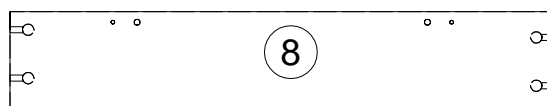
672x343x3



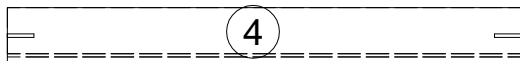
802x62x16



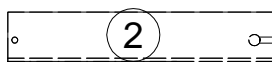
716x130x16



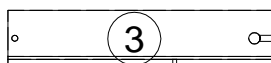
720x130x16



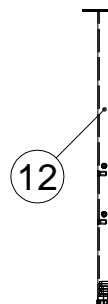
662x75x16



350x75x16

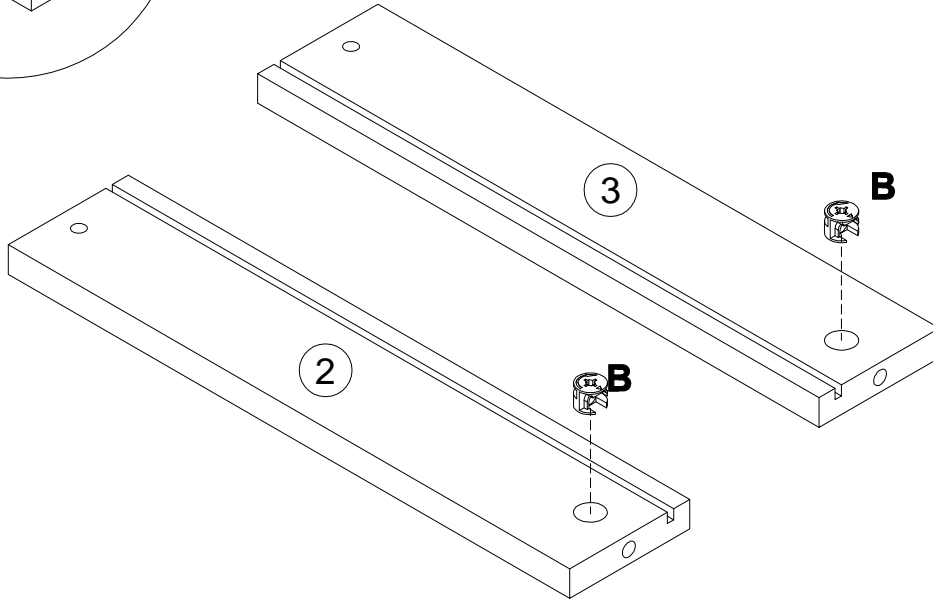
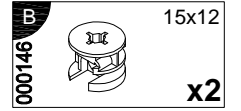
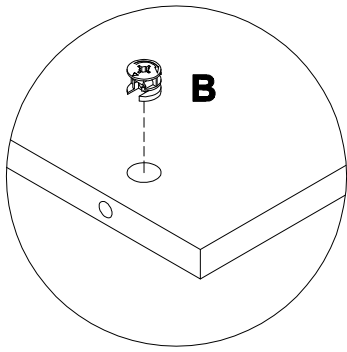


350x75x16

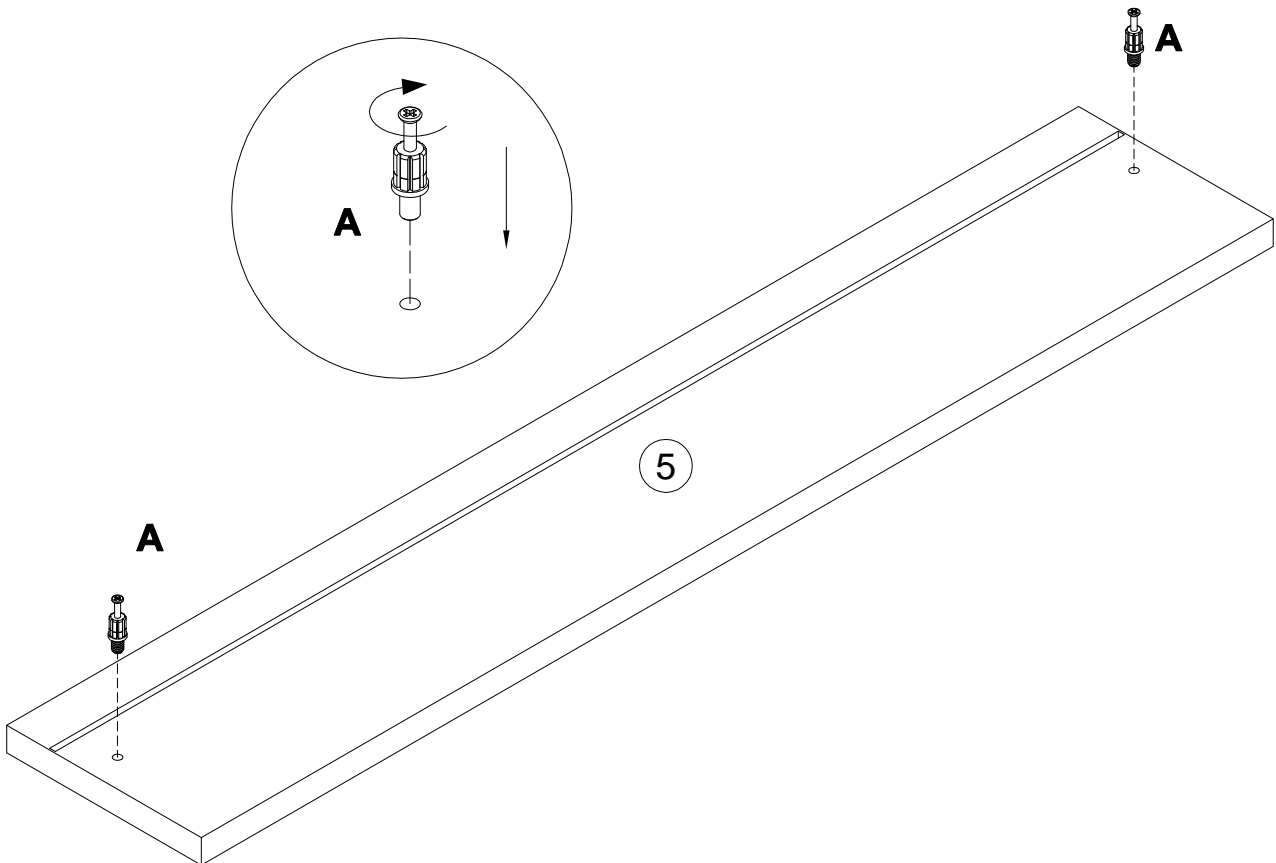
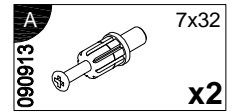
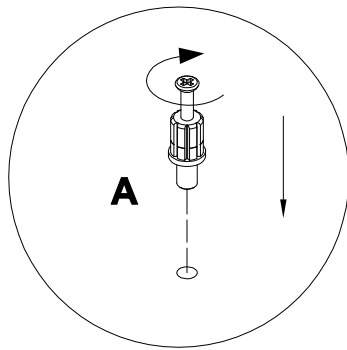


379x40x40

1

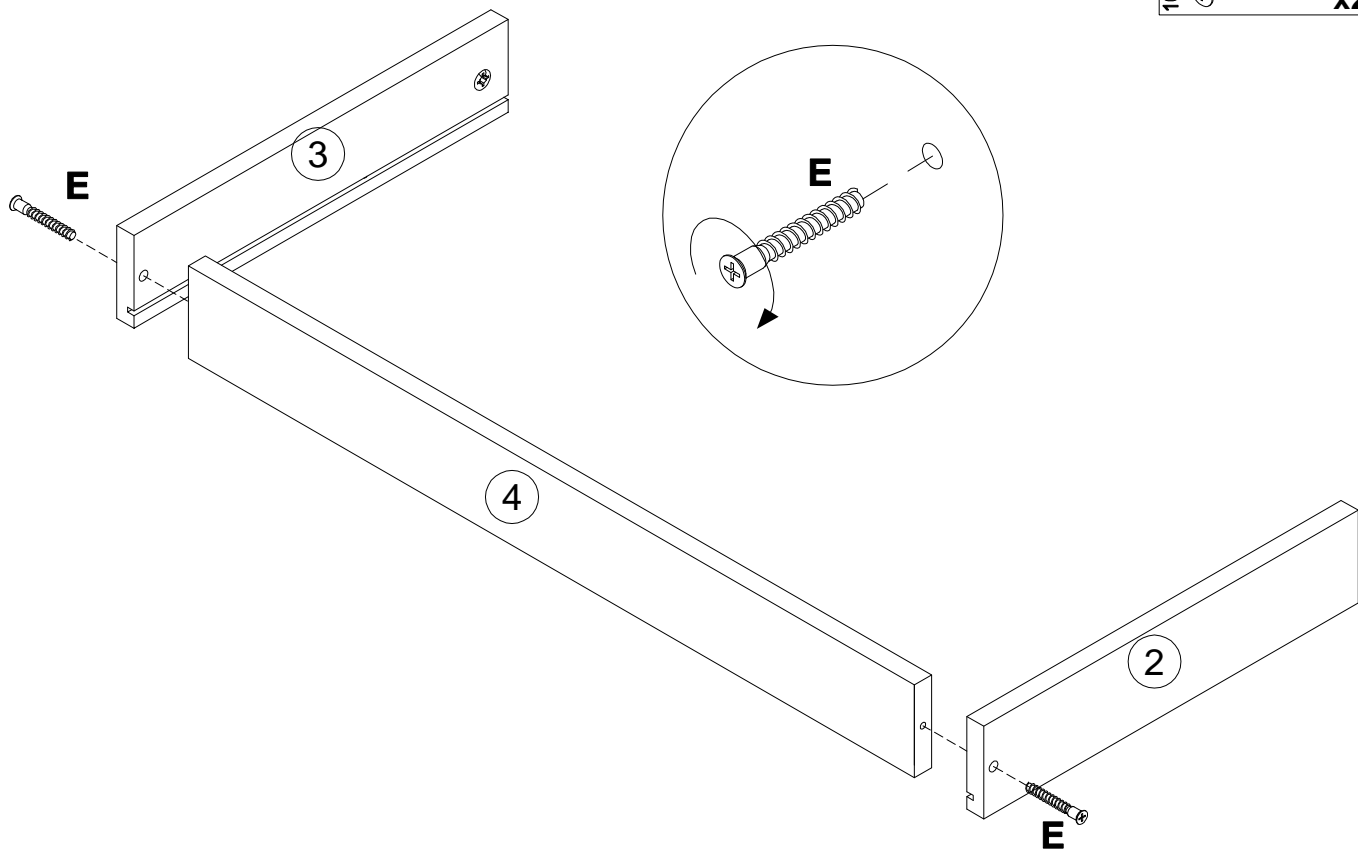


2

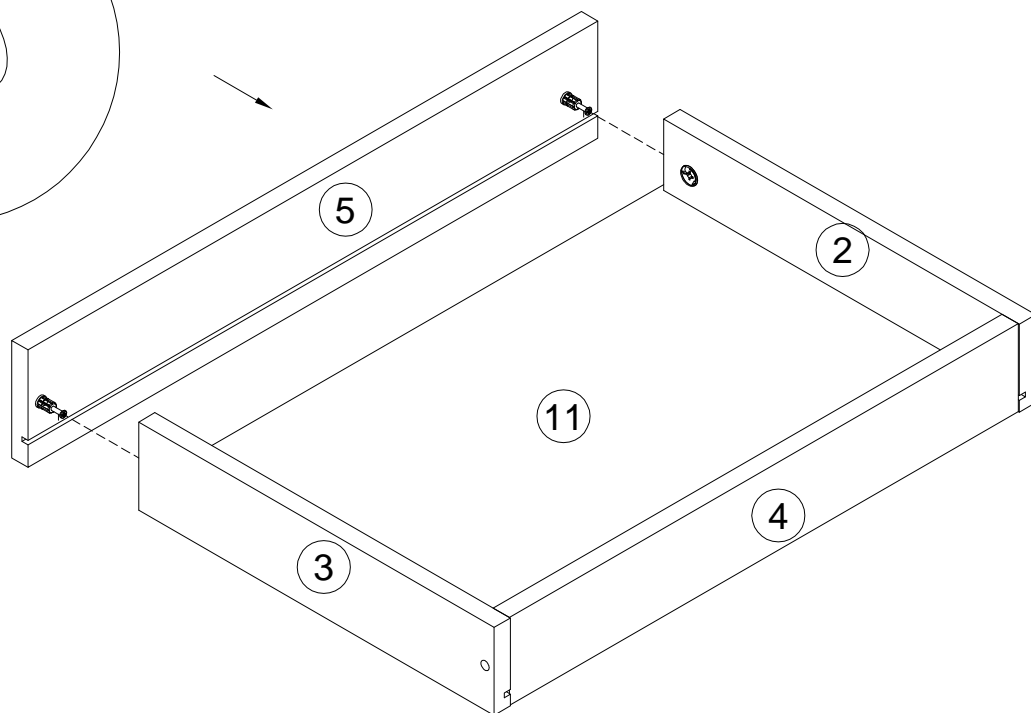
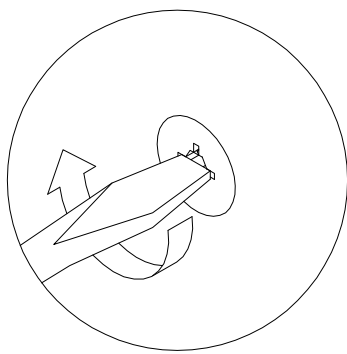


3

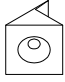
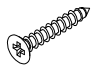
**E**  
101608 7x50  
x2

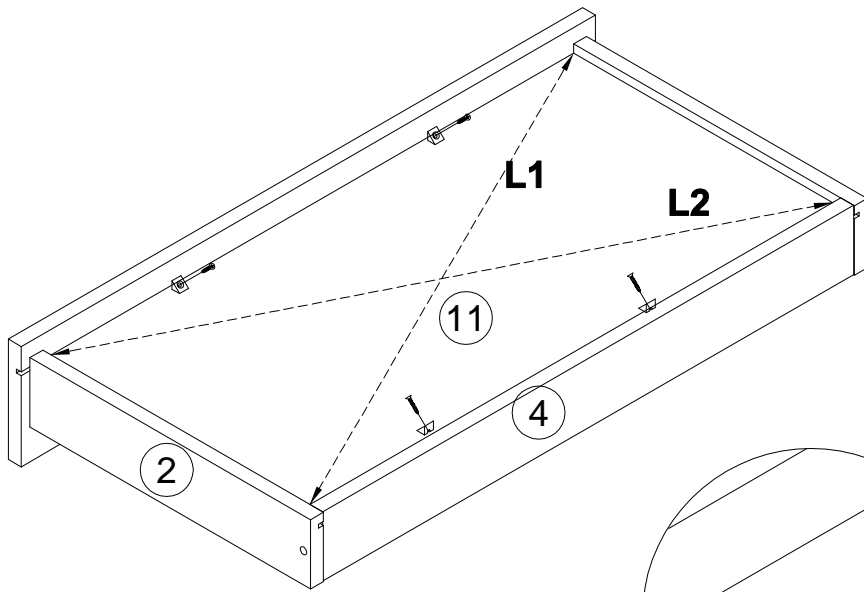


4

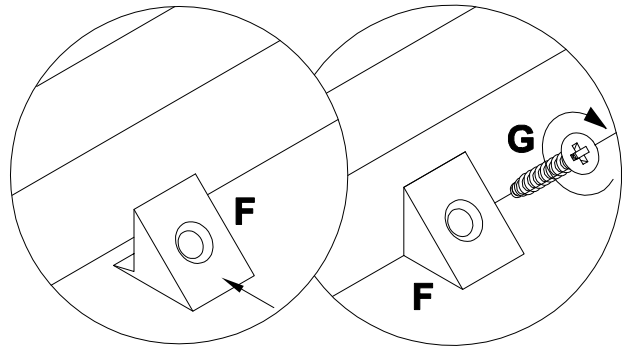


5

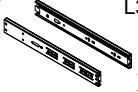
135021		x4
000759		3x20 x4

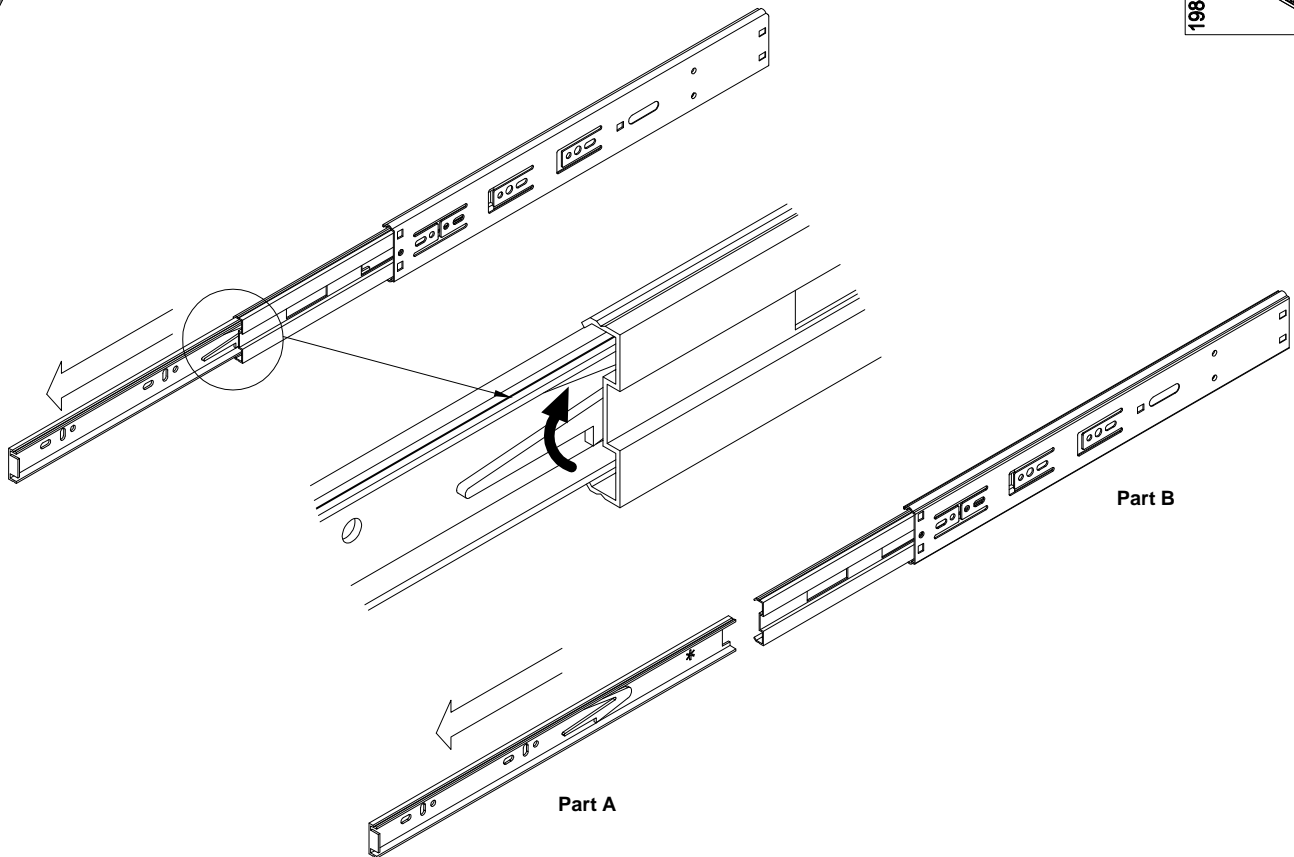


L1=L2



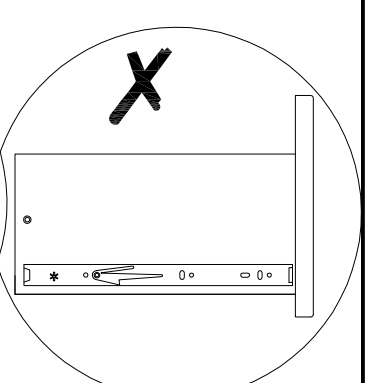
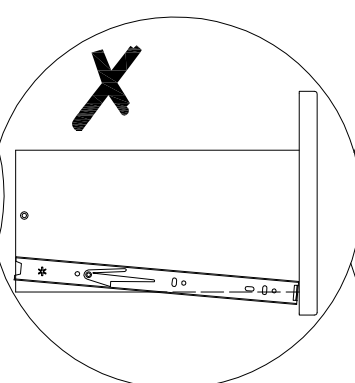
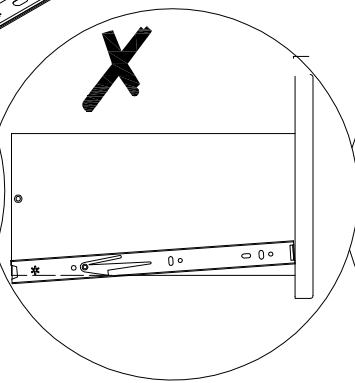
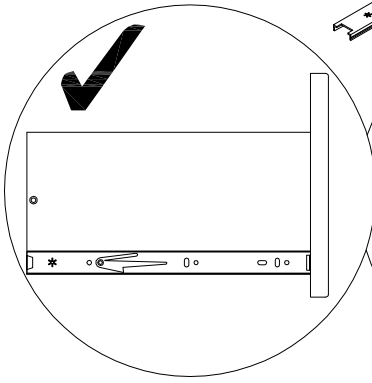
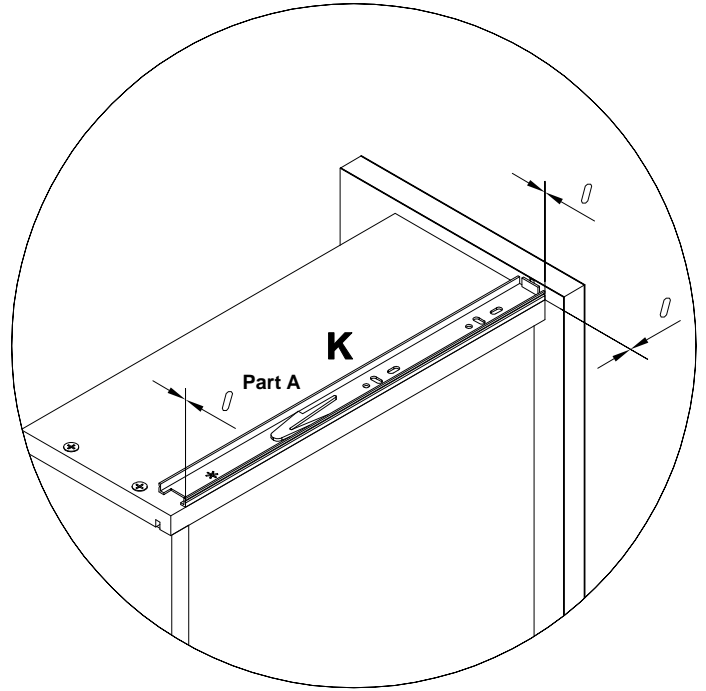
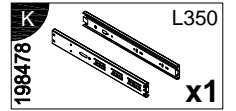
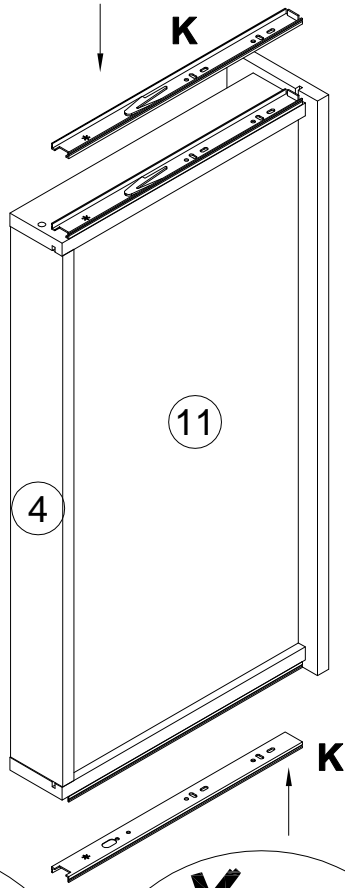
6

198478		L350 x1
--------	---	------------

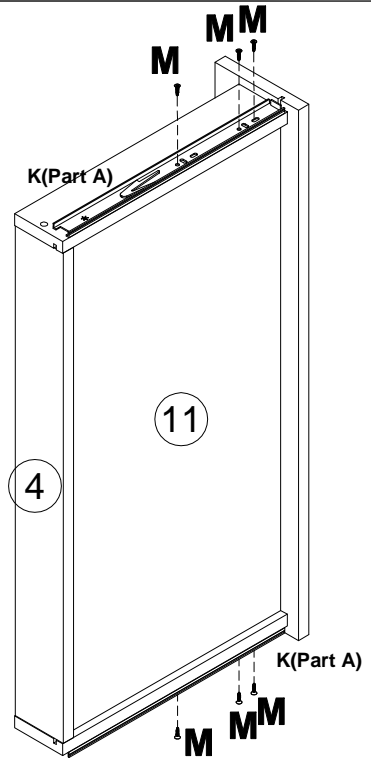
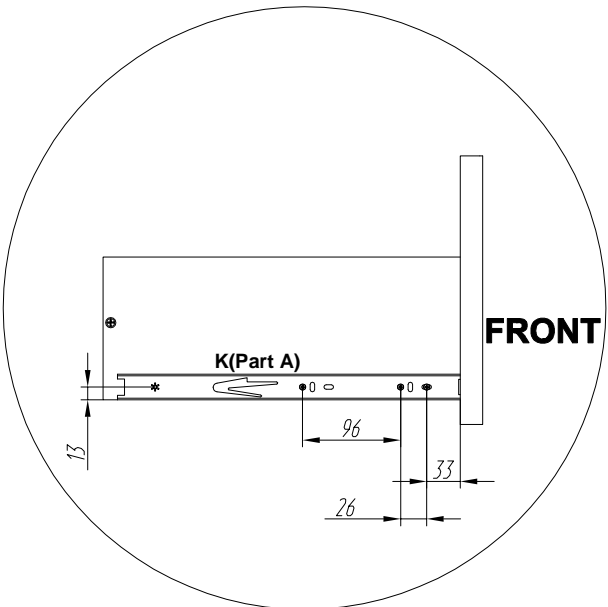
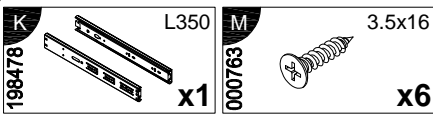




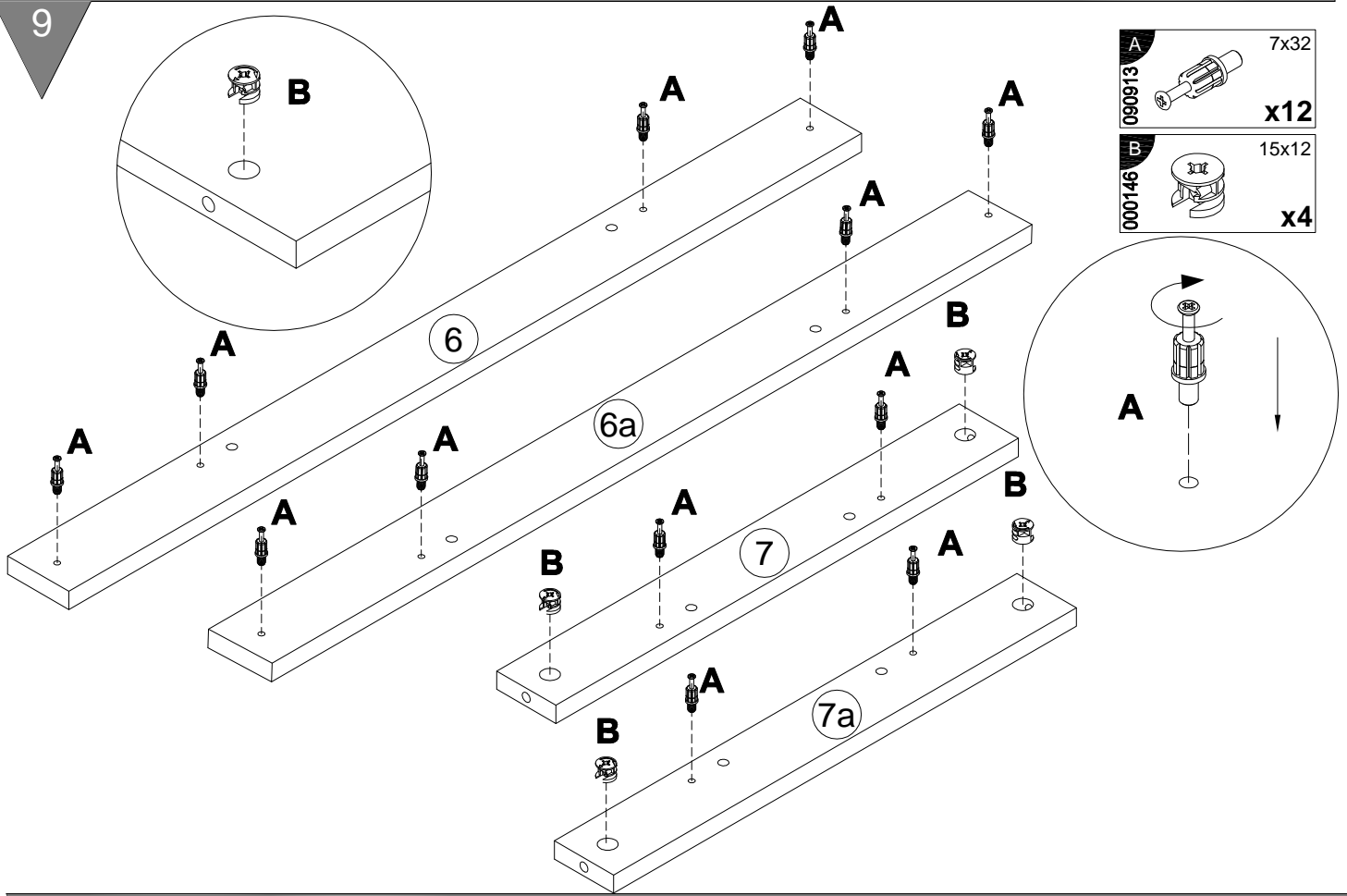
7



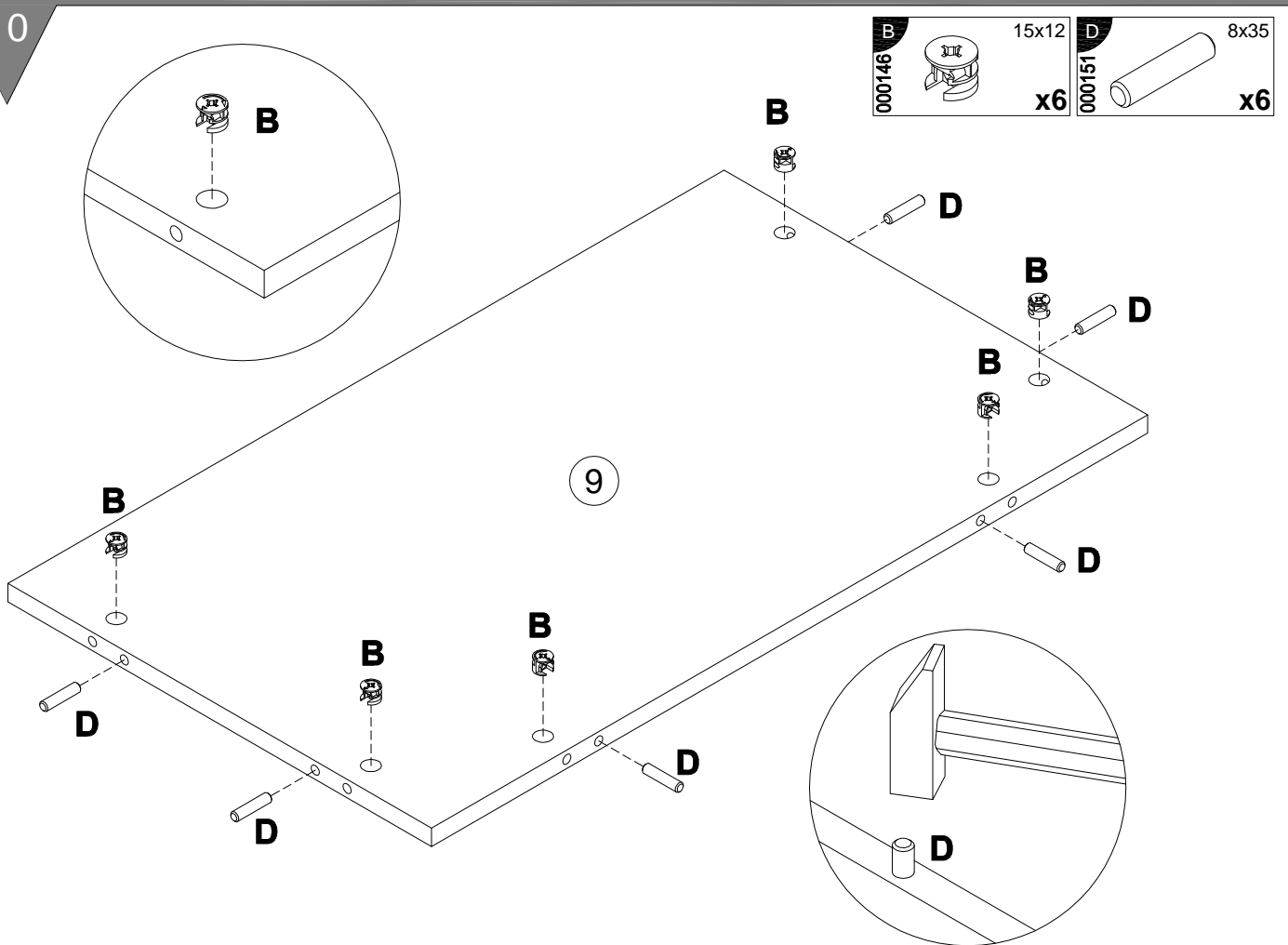
8



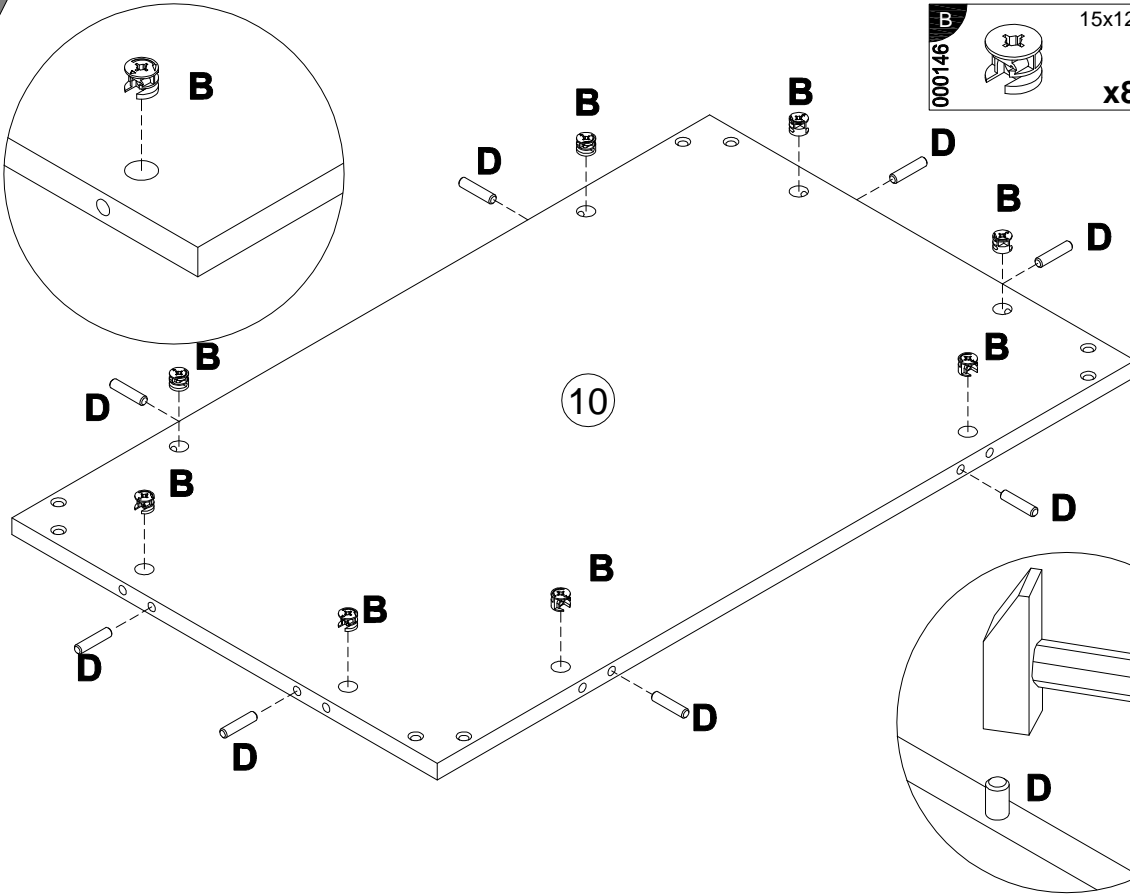
9



10

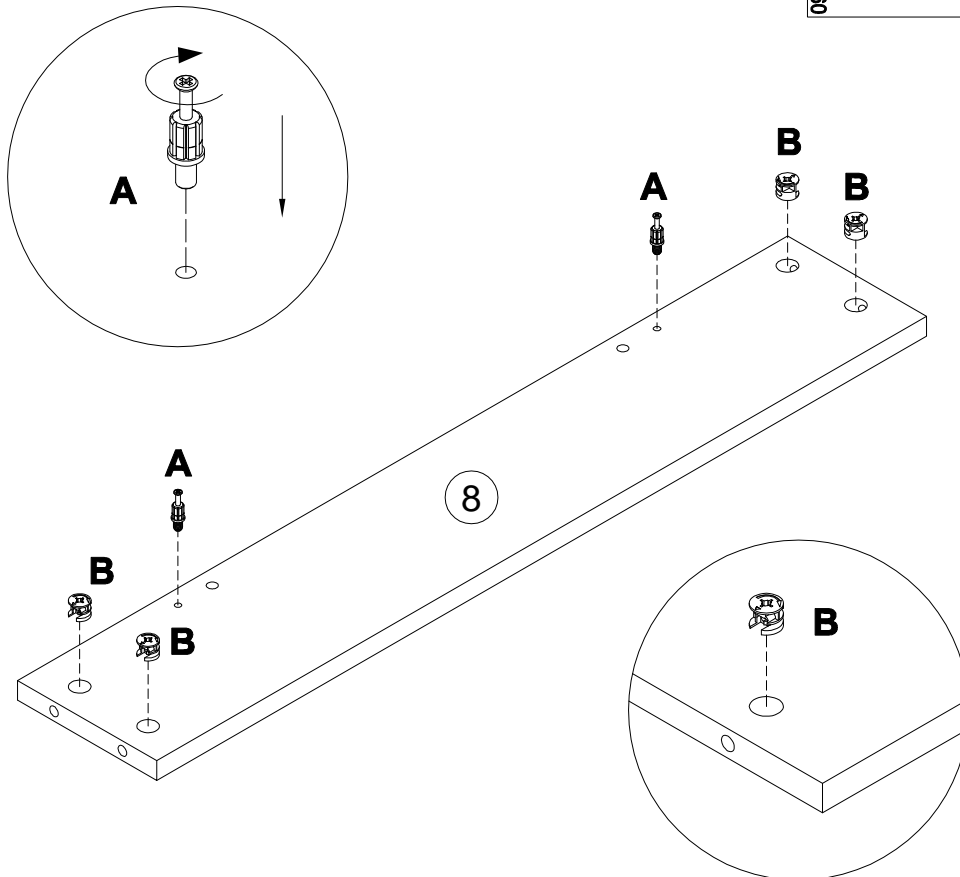


11



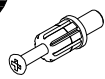

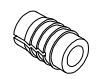
<b>B</b>	000146	15x12	<b>D</b>	000151	8x35
		<b>x8</b>			<b>x8</b>

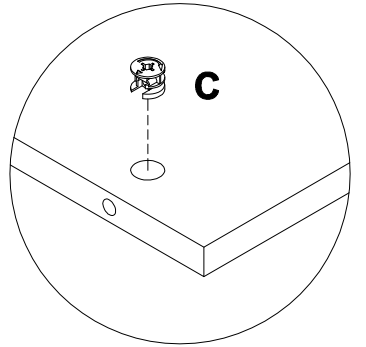
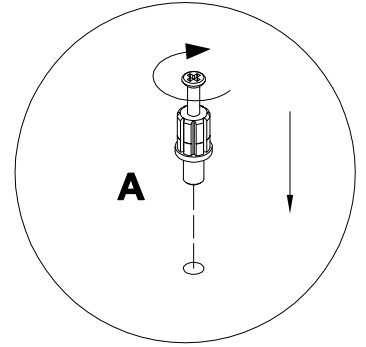
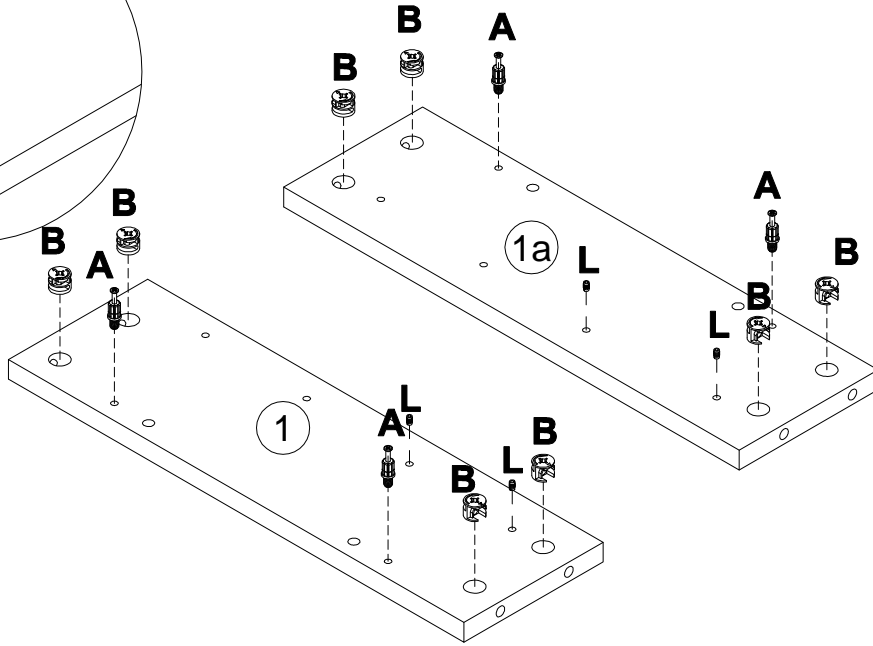
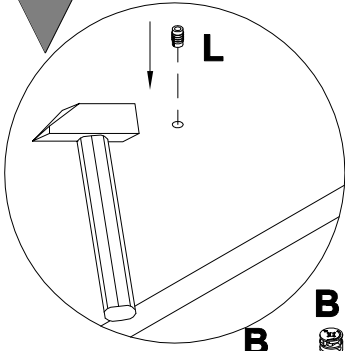
12




<b>A</b>	090913	7x32	<b>B</b>	000146	15x12
		<b>x2</b>			<b>x4</b>

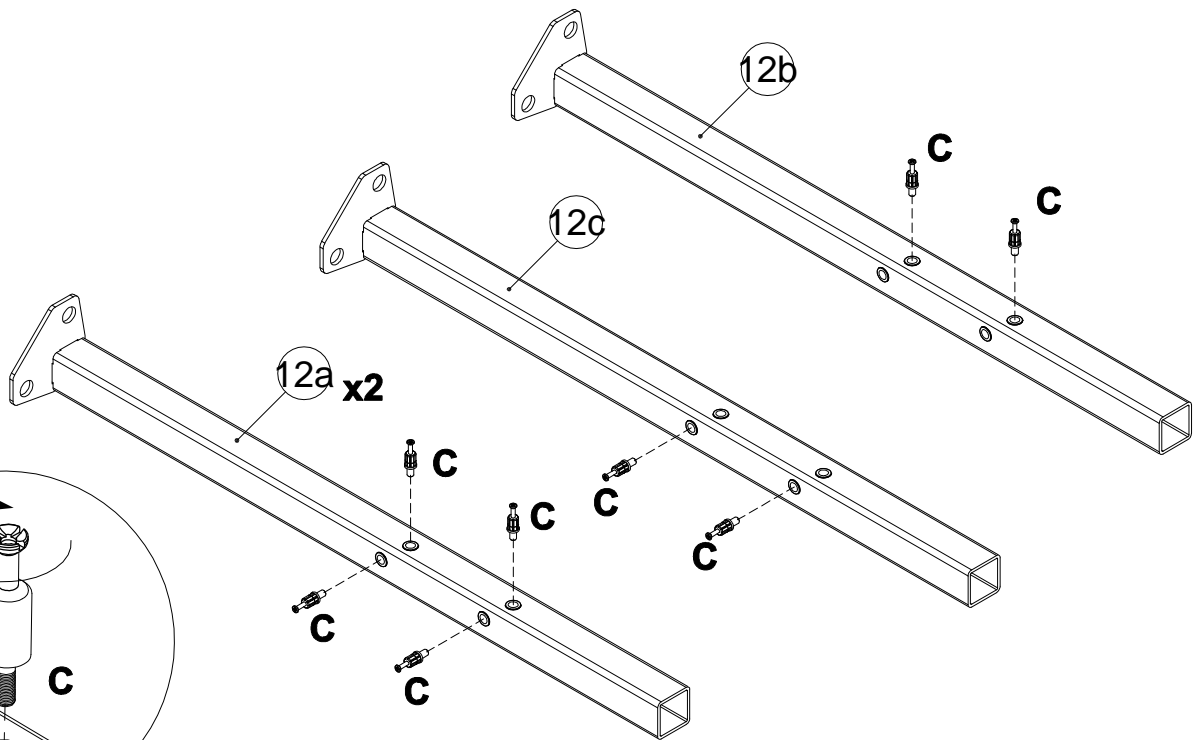
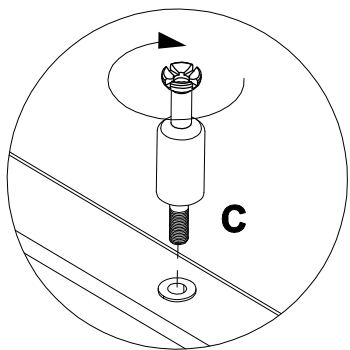
13

<b>A</b> 090913	 7x32 x4	<b>B</b> 000146	 15x12 x8	<b>L</b> 098889	 x4
--------------------	---	--------------------	--	--------------------	---

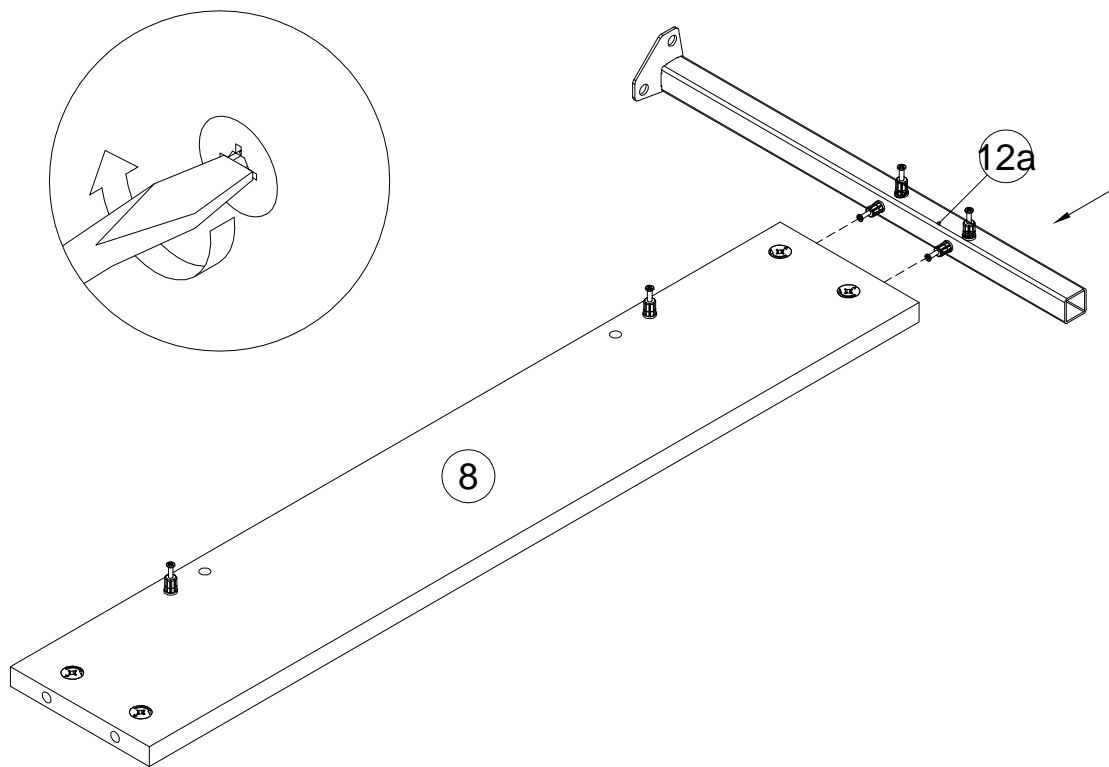


14

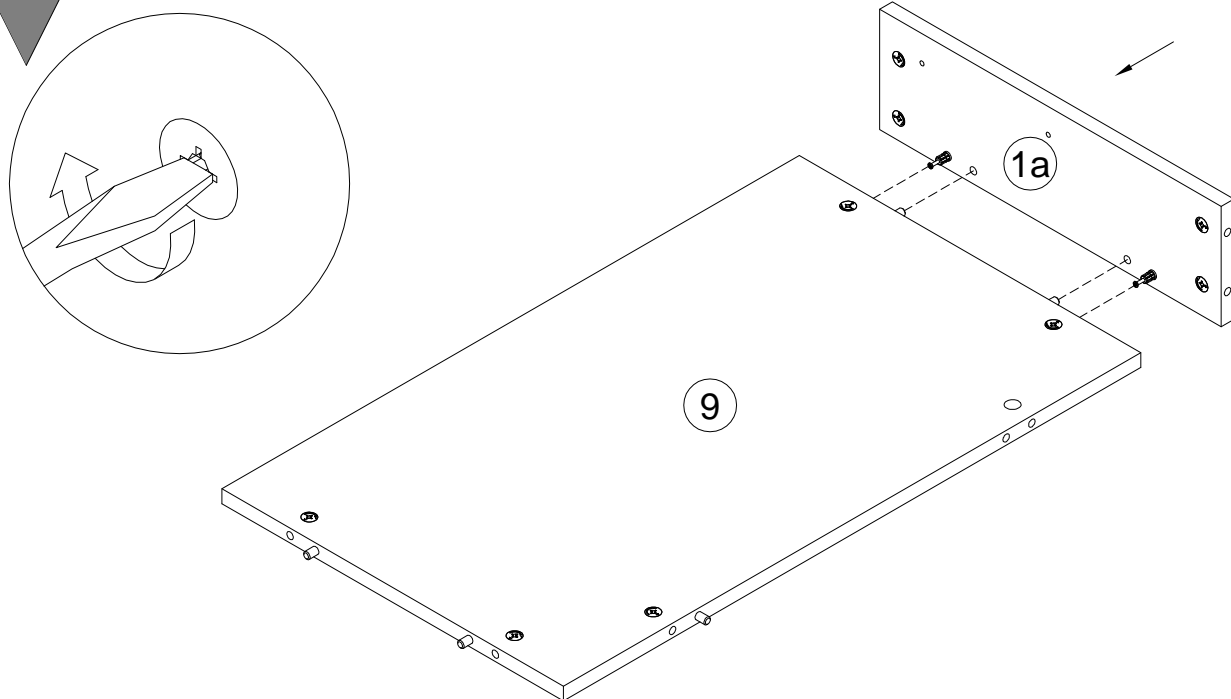
<b>C</b> 081320	 x12
--------------------	--



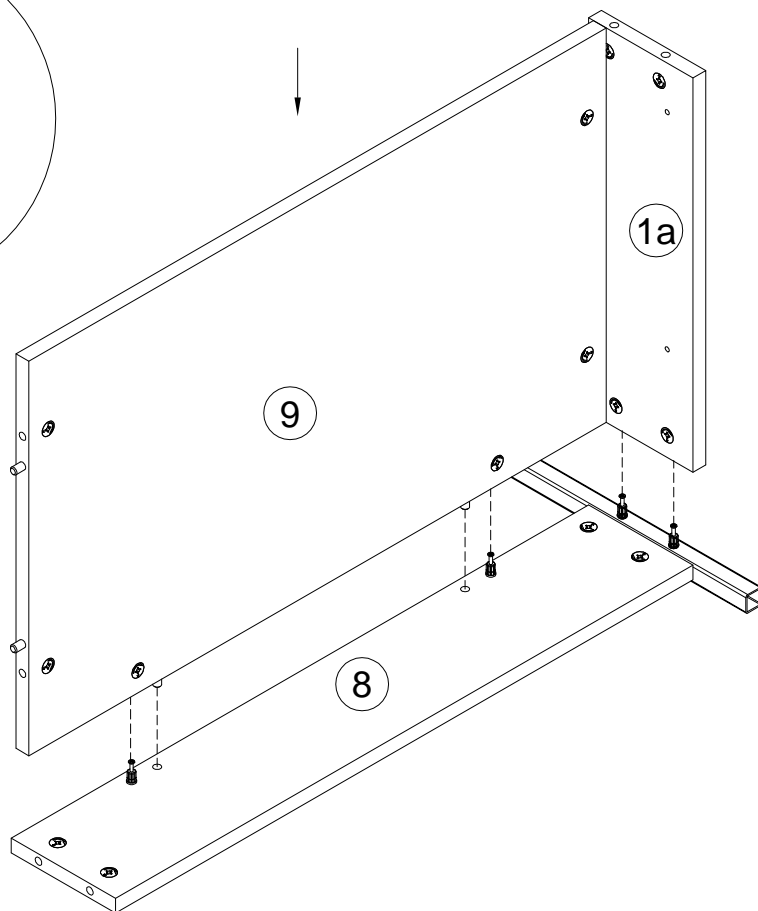
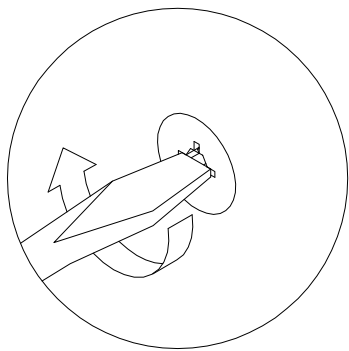
15



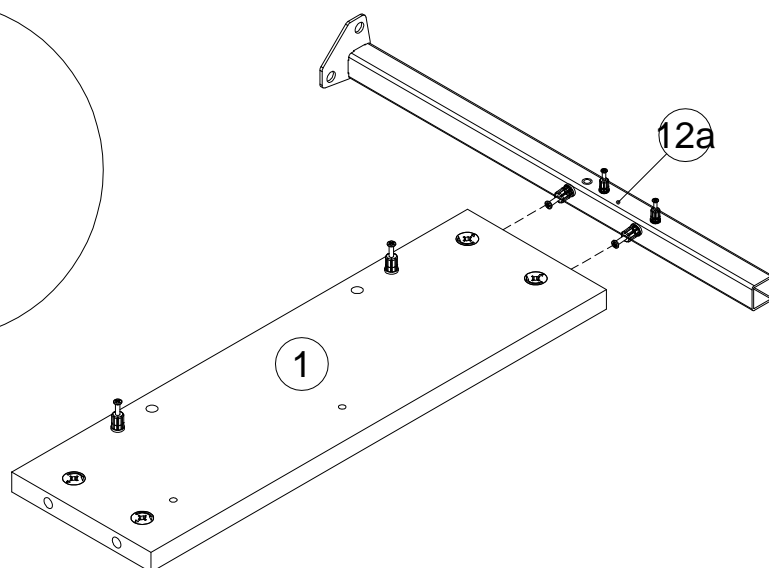
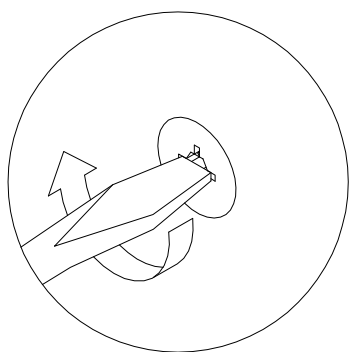
16



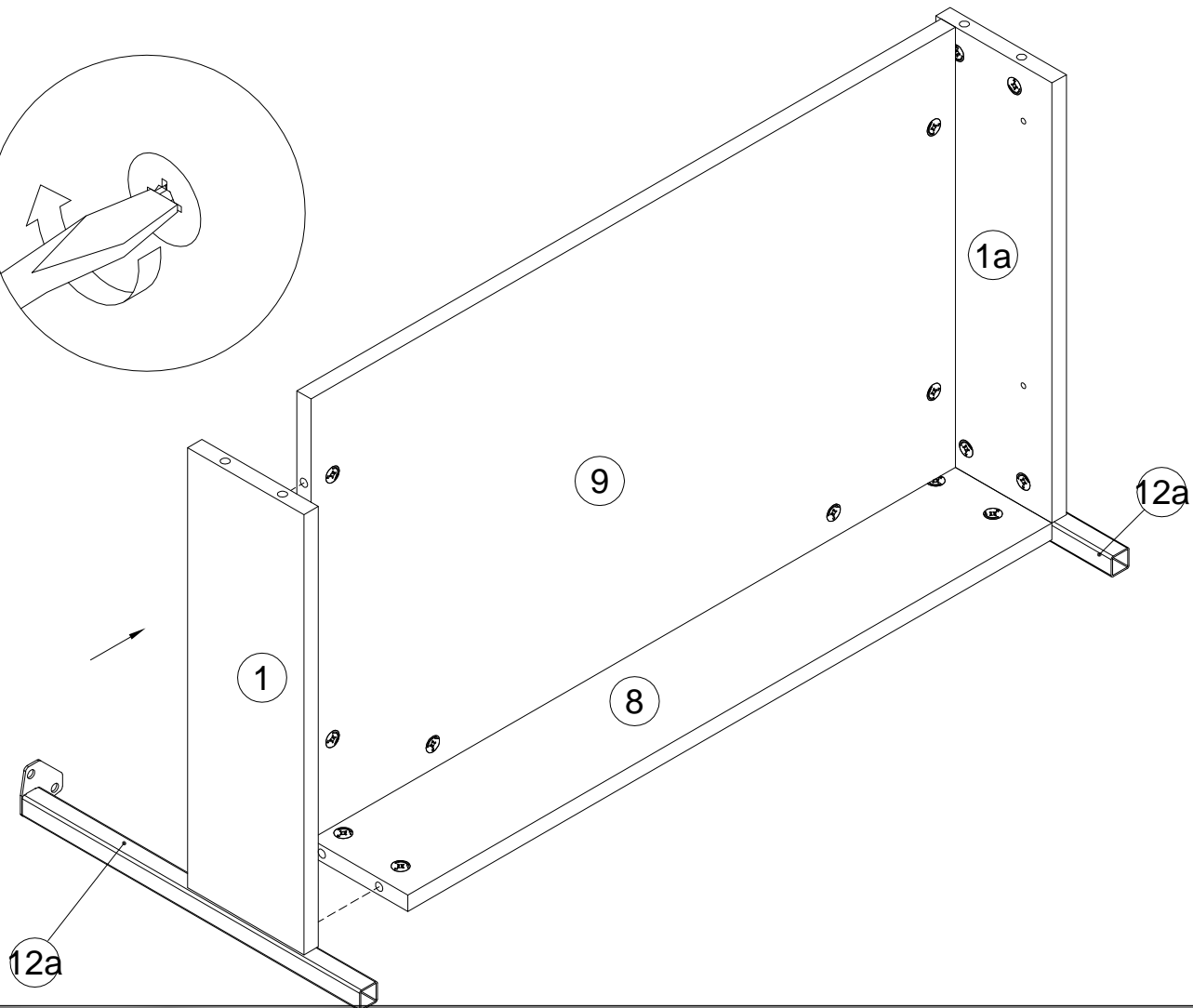
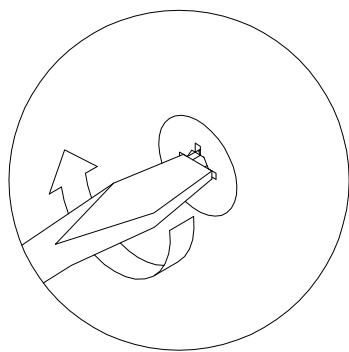
17



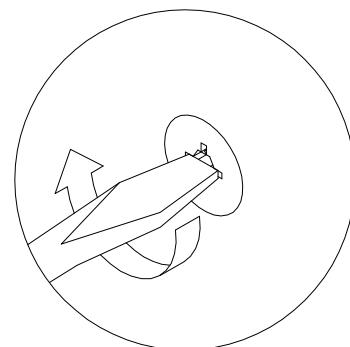
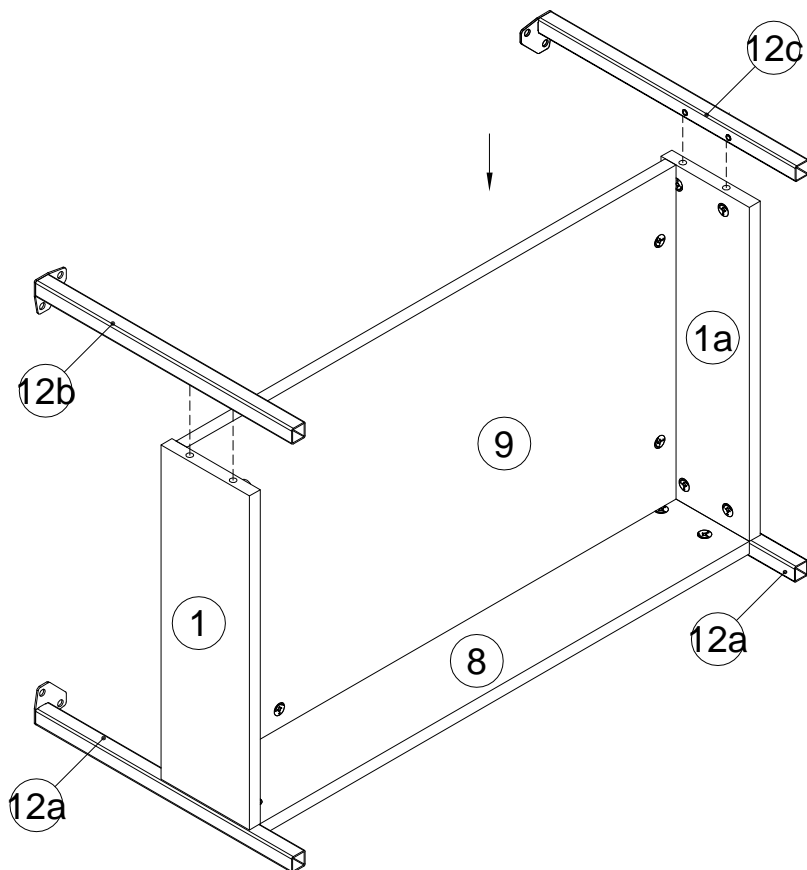
18



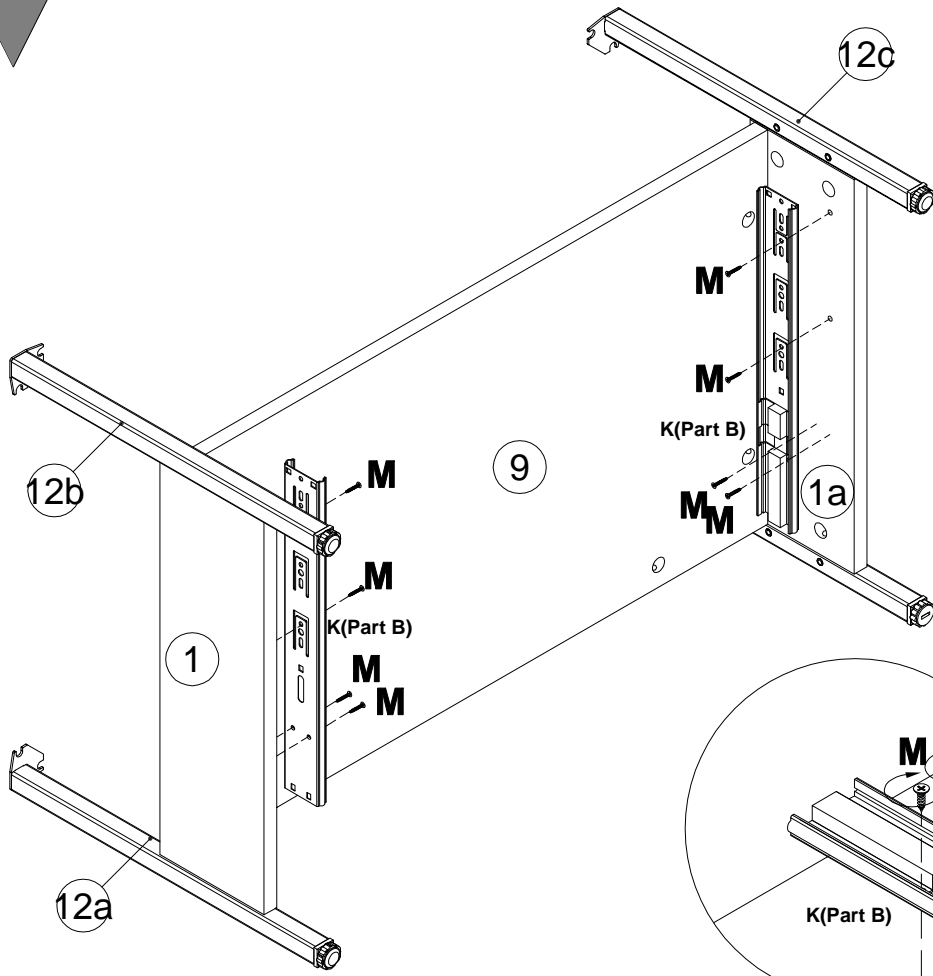
19



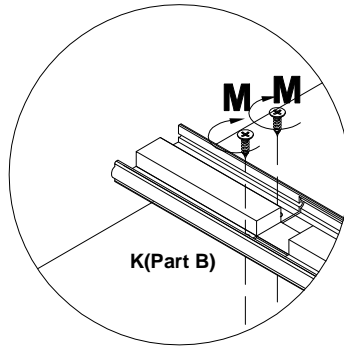
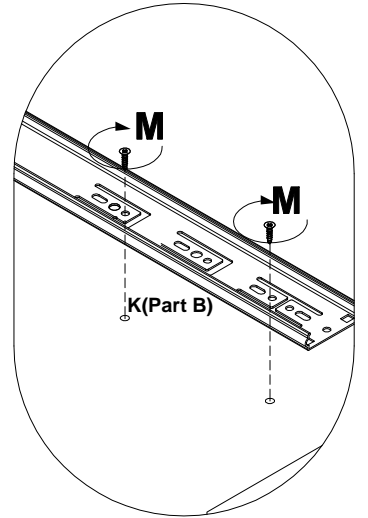
20



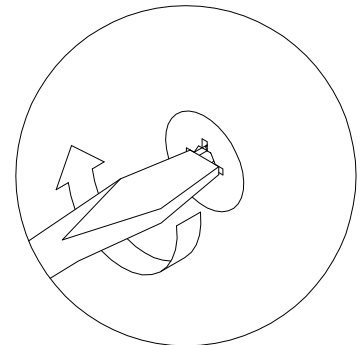
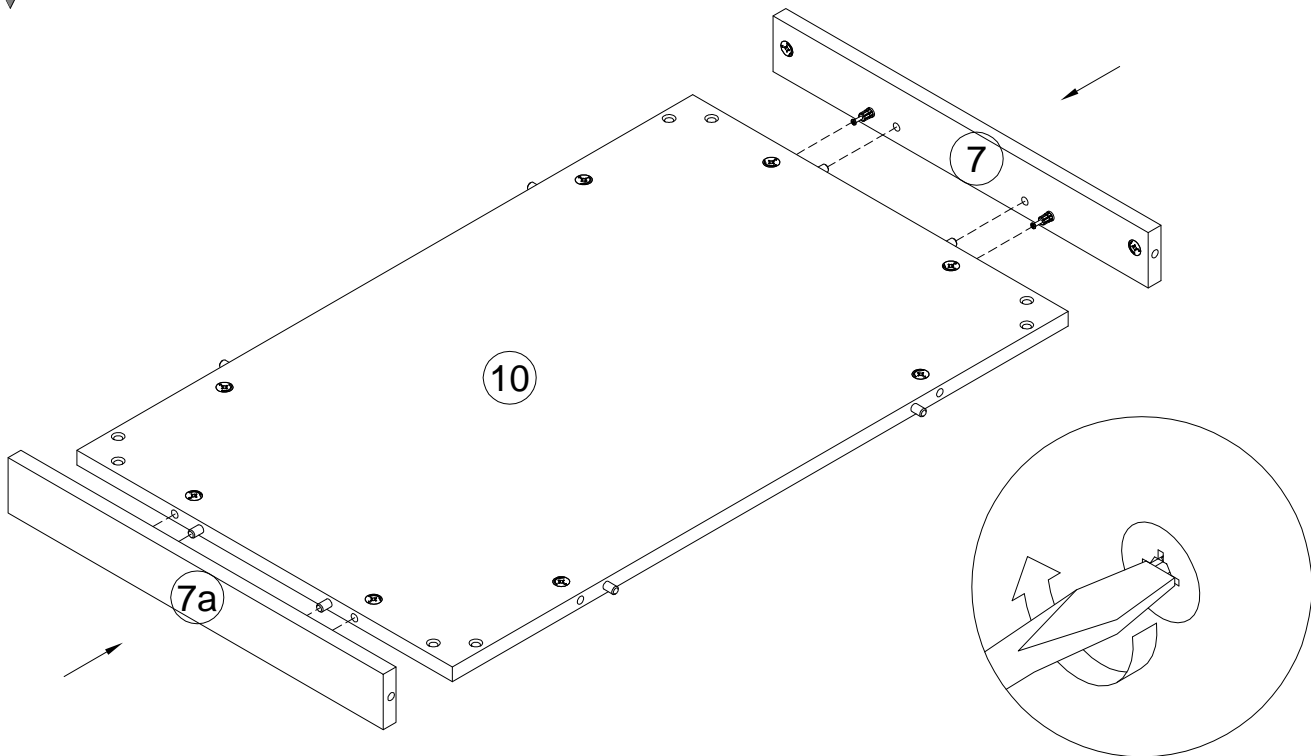
21



- K** 198478 L350 x1
- M** 000763 3.5x16 x8

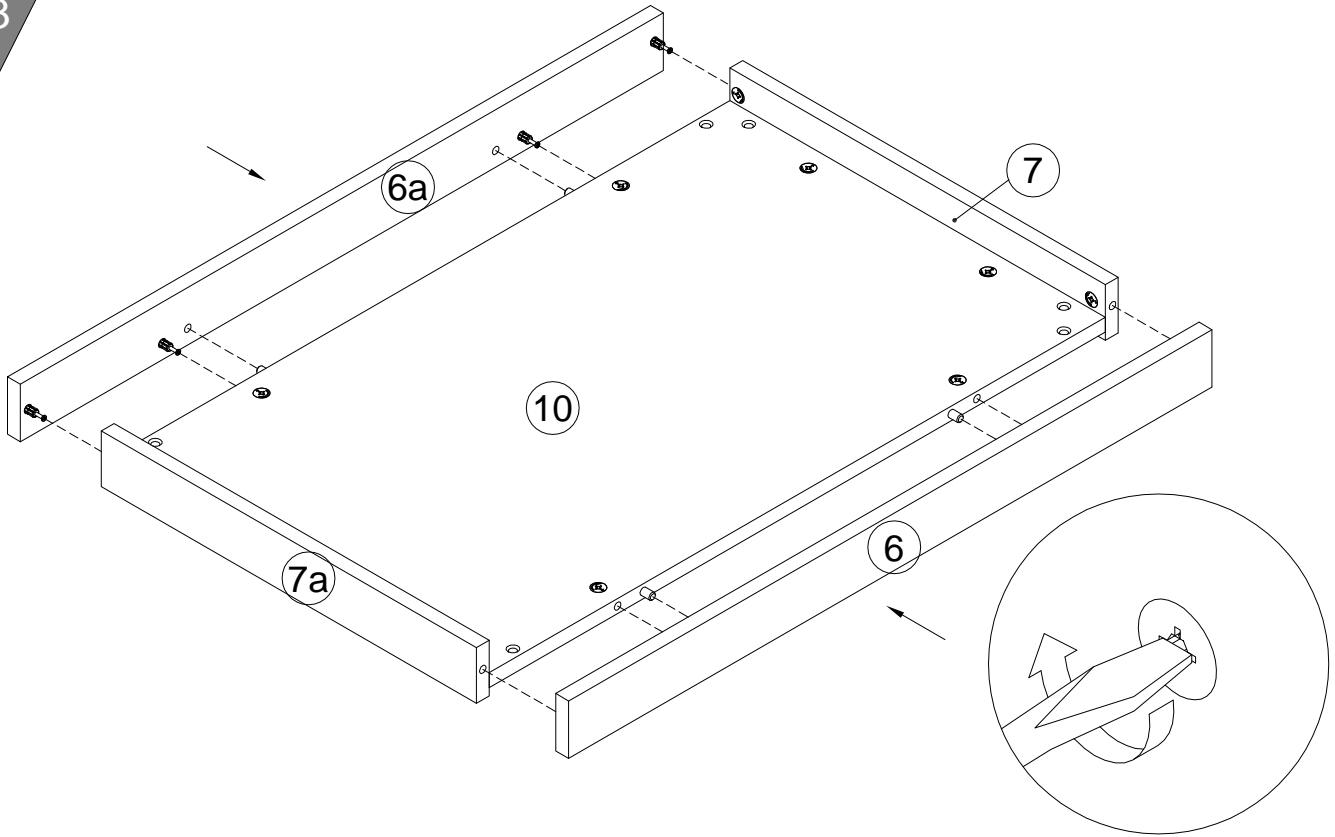


22

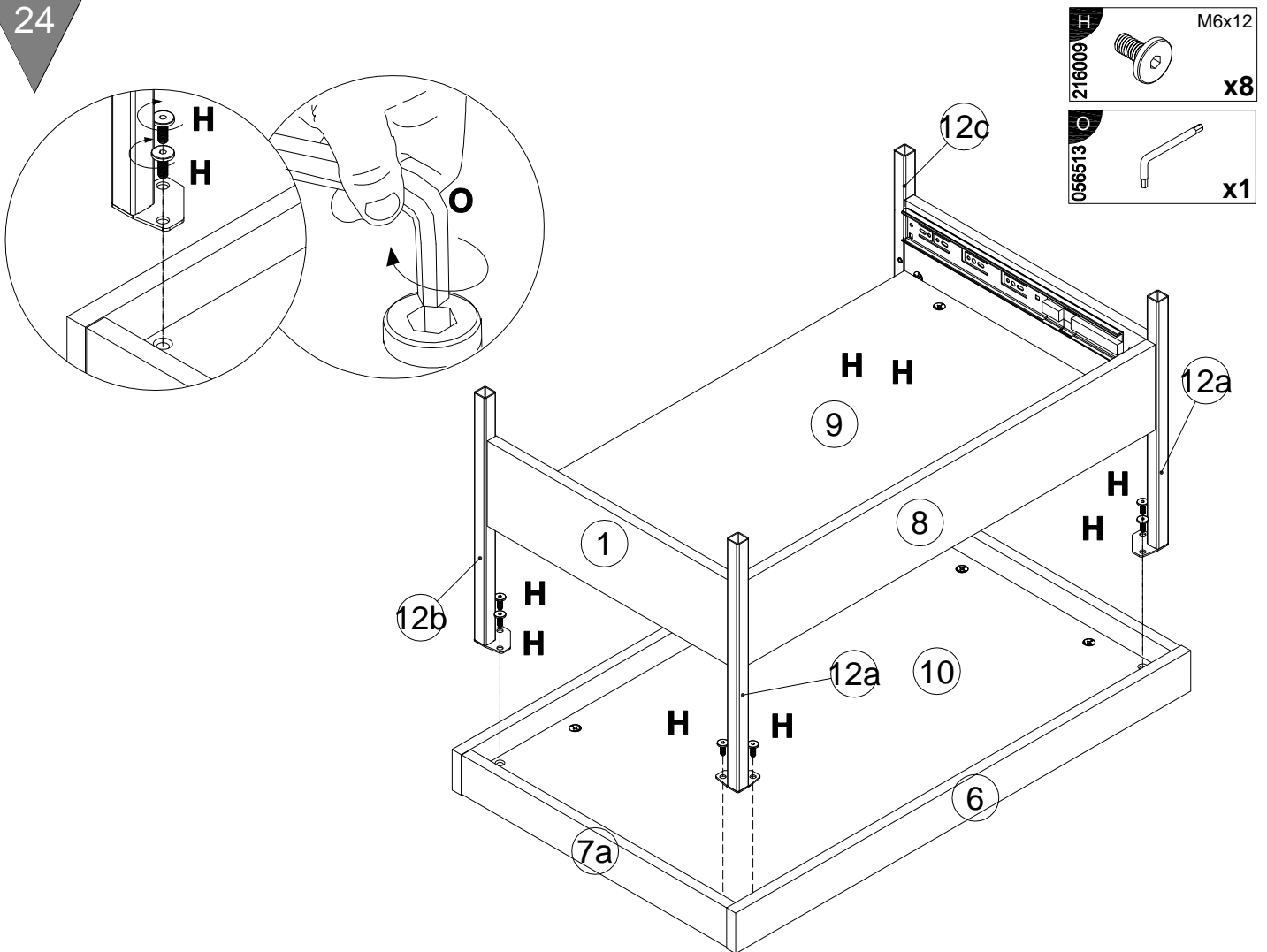




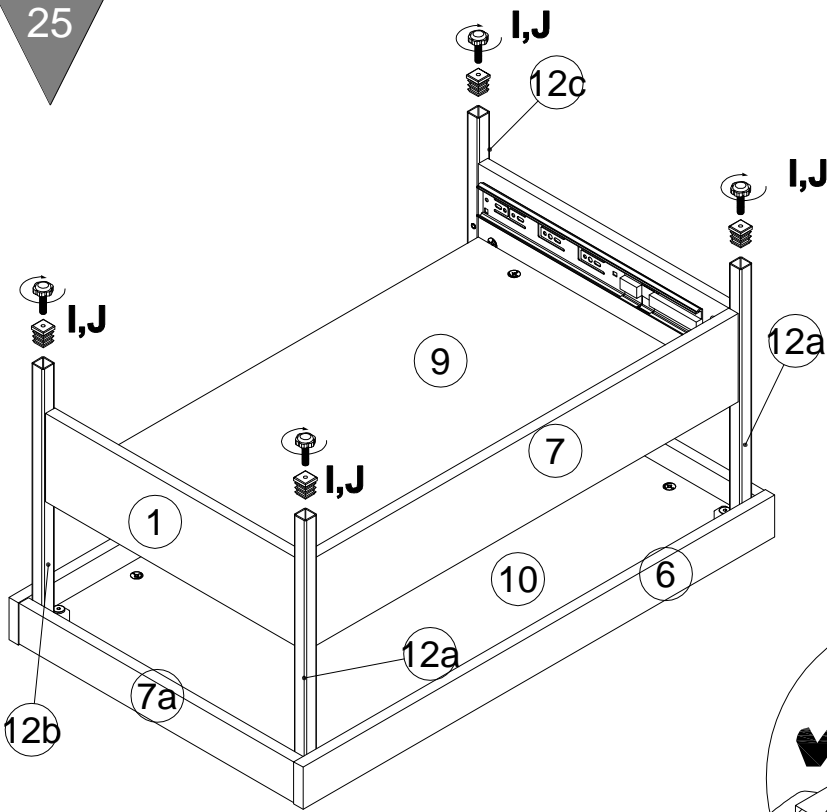
23

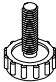
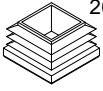


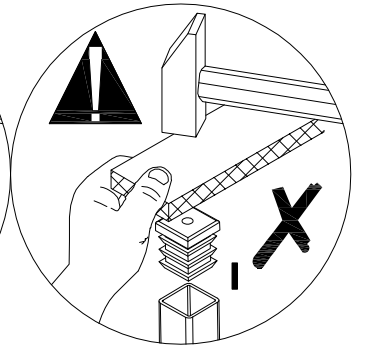
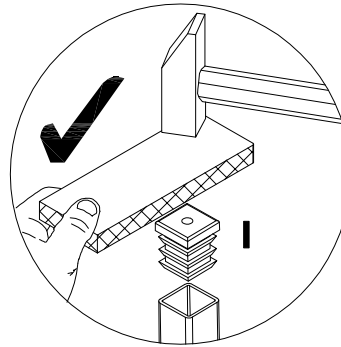
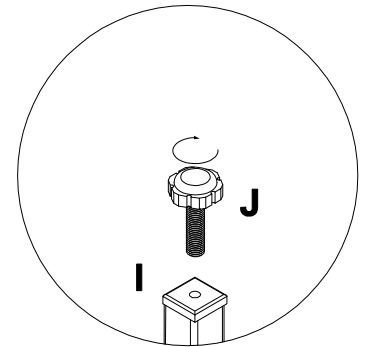
24



25



208693 J		M6x16	231884 I		20x20
		x4			x4



26

