

ИНСТРУКЦИЯ ПО СБОРКЕ КРЕСЛА FORLI

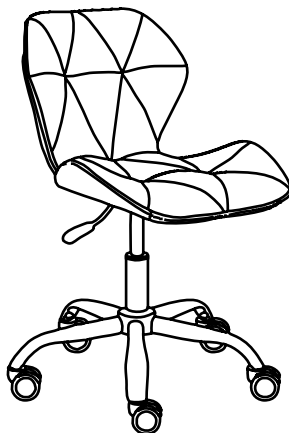
Сохраняйте данную инструкцию в течении
всего срока эксплуатации изделия

30.03.23

Комплект деталей

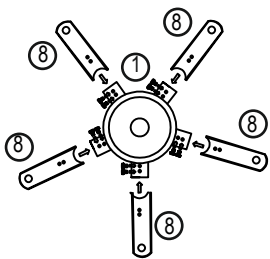
Крепежные винты вкручены в установочные отверстия спинки/сиденья.

- ① - центральная часть пятилучья - 1 шт.
- ② - ролики - 5 шт.
- ③ - газлифт - 1 шт.
- ④ - механизм - 1 шт. с рычагом подъема ⑦ (установлен)
- ⑤ - спинка-сиденье - 1 шт
- ⑥ - декоративная пластиковая накладка - 1 шт (установлена).
- ⑧ - Лучи пятилучья - 5 шт.
- ⑨ - Зип пакет с винтами 10шт. + шестигранный ключ 1шт.

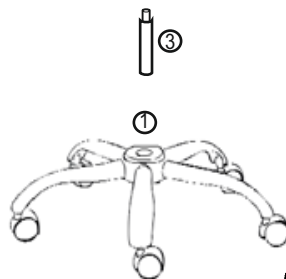


Внимание! перед началом сборки убедитесь в полной комплектности кресла, а так же в отсутствии механических повреждений спинки, сиденья и других частей кресла. В противном случае, не собирая кресло, обратитесь к продавцу.

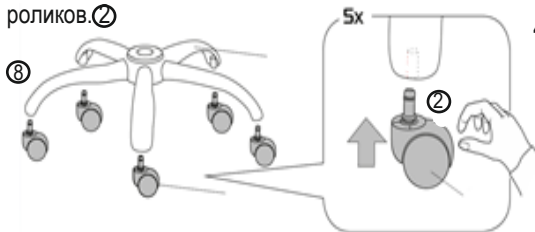
1. К центральной части пятилучья ① присоедините лучи пятилучья ⑧. Зафиксируйте детали винтами с помощью шестигранного ключа.



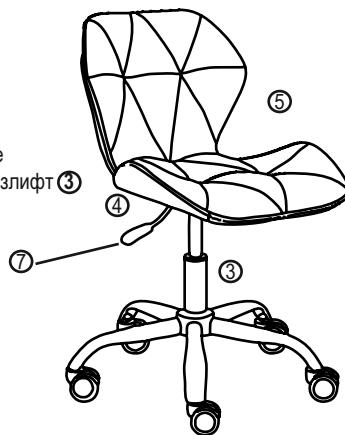
3. В центральную часть пятилучья вставьте газлифт ③



2. В лучи пятилучья ⑧ вставьте (с усилием) штоки роликов ②



4. Спинку - Сиденье ⑤ установите отверстием в механизме ④ на газлифт ③



Сборка закончена.

Инструкция по использованию кресла

Высоту сиденья регулируйте с помощью рычага подъема 7 (на механизме) нажимая его вверх, сидя в кресле.

Рекомендации по использованию кресла

Кресло должно использоваться только по своему назначению и в помещениях приспособленных для этого. Кресло не предназначено для перевозки тяжестей, а также для вставания на него.

Крепление частей кресла (спинка, сиденье, подлокотники) требует регулярного осмотра, при необходимости винты следует подтянуть.

Рекомендуется производить смазку механизма (см. на обороте) Не устанавливайте кресло в непосредственной близости с открытым огнем (н.п. с камином) во избежание деформации пластмассовых деталей и прожигания обивки кресла.

По возможности избегайте установки кресла под прямой солнечный свет, чтобы предотвратить преждевременное старение и обесцвечивание обивки кресла.

Кресло должно эксплуатироваться в проветриваемом помещении при температуре воздуха не менее +10 С и относительной влажности 60-70%

Чистку производите средствами, предназначенными для чистки синтетических тканей - обивку, и мыльным раствором - пластмассовые детали.

Не роняйте тяжелые предметы на пластмассовые детали кресла во избежание появления трещин пластмассовых элементов.

Если Вы перевозили данное кресло при температуре ниже 0 С, не начинайте сборку сразу, дождитесь, чтобы детали кресла достигли комнатной температуры.

В период гарантийного срока изготовитель устраняет дефекты производственного характера.

За механические повреждения возникшие при неправильной транспортировке, хранении и эксплуатации изготовитель ответственности не несет.

Изделия мебели должны храниться в крытых помещениях отправителя (получателя) при температуре не ниже +2°C и относительной влажности воздуха от 45% до 70%
Гарантийный срок для общественных помещений 12 месяцев.
Гарантийный срок для бытовых помещений 18 месяцев.

ВНИМАНИЕ

Газлифт не разбирать, высокое давление, ОПАСНО!

Не превышайте допустимую нагрузку 90 кг

Срок службы 5 лет

