

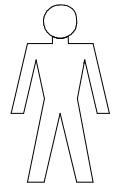
Инструкция по сборке стеллажа 1 секция Scout (Скаут) 36,8*36,9*39 (стеллаж AS.011.00)

Перед сборкой изделия необходимо внимательно ознакомиться с настоящей инструкцией, проверить наличие и количество деталей и фурнитуры в соответствии с комплекточной ведомостью.

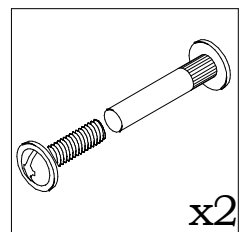
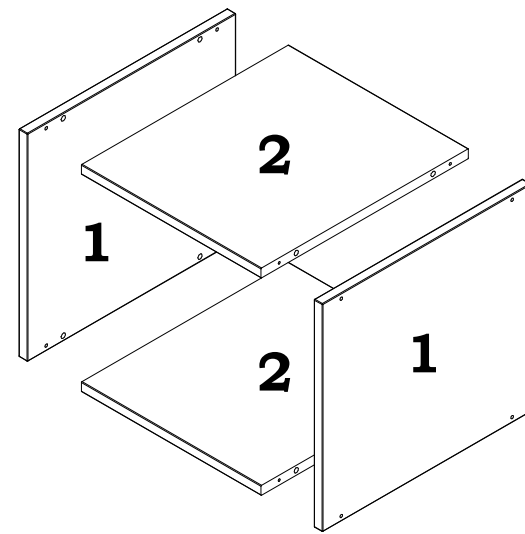
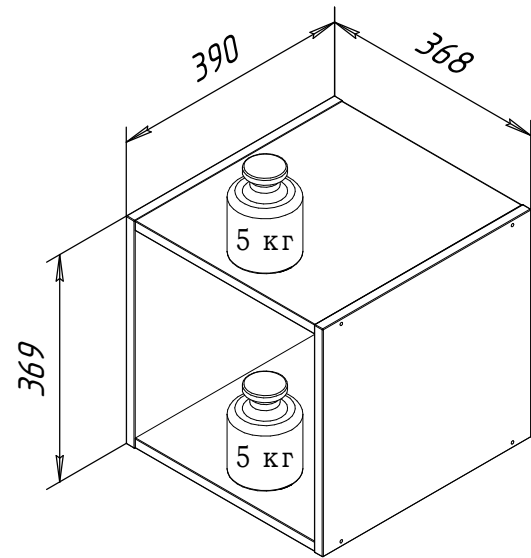
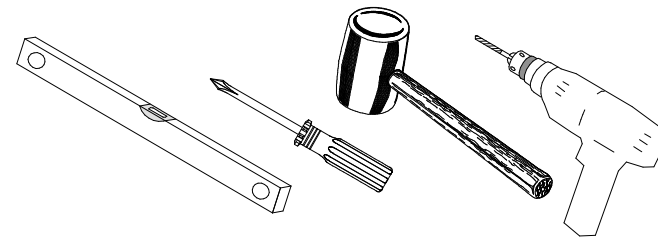
Далее следует определить расположение деталей в соответствии со схемой сборки и подготовить необходимый инструмент.

Сборку производить на ровном полу, покрытом мягкой тканью, картоном или бумагой во избежание повреждения или загрязнения мебели.

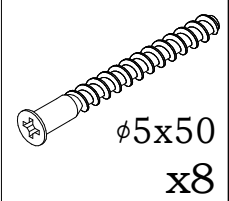
Сборка должна производиться квалифицированным специалистом.



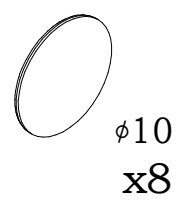
Требующийся инструмент



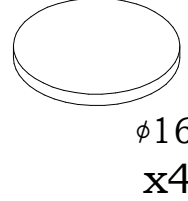
x2



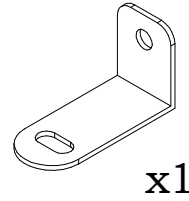
φ5x50
x8



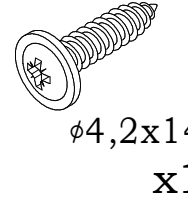
φ10
x8



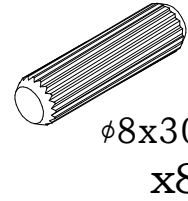
φ16
x4



x1

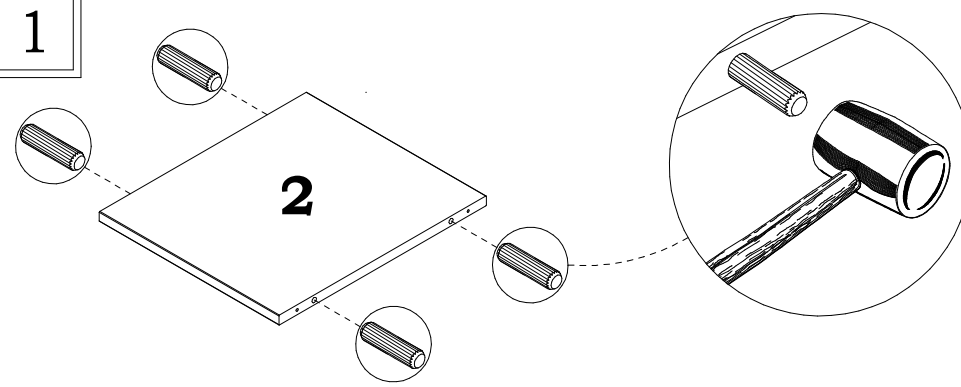


φ4,2x14
x1



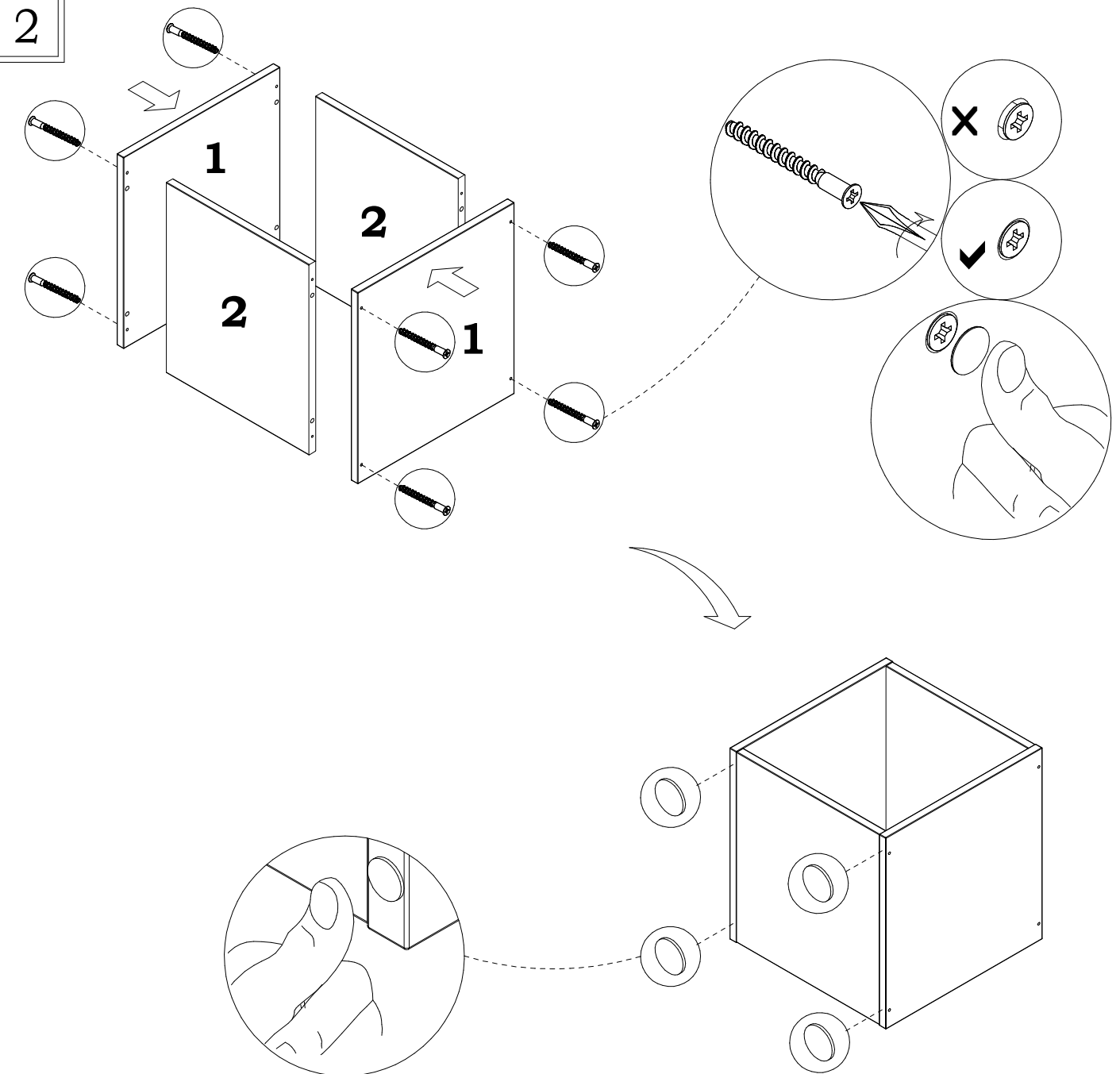
φ8x30
x8

1



Данные операции по установке фурнитуры выполнить для всех стенок 2.

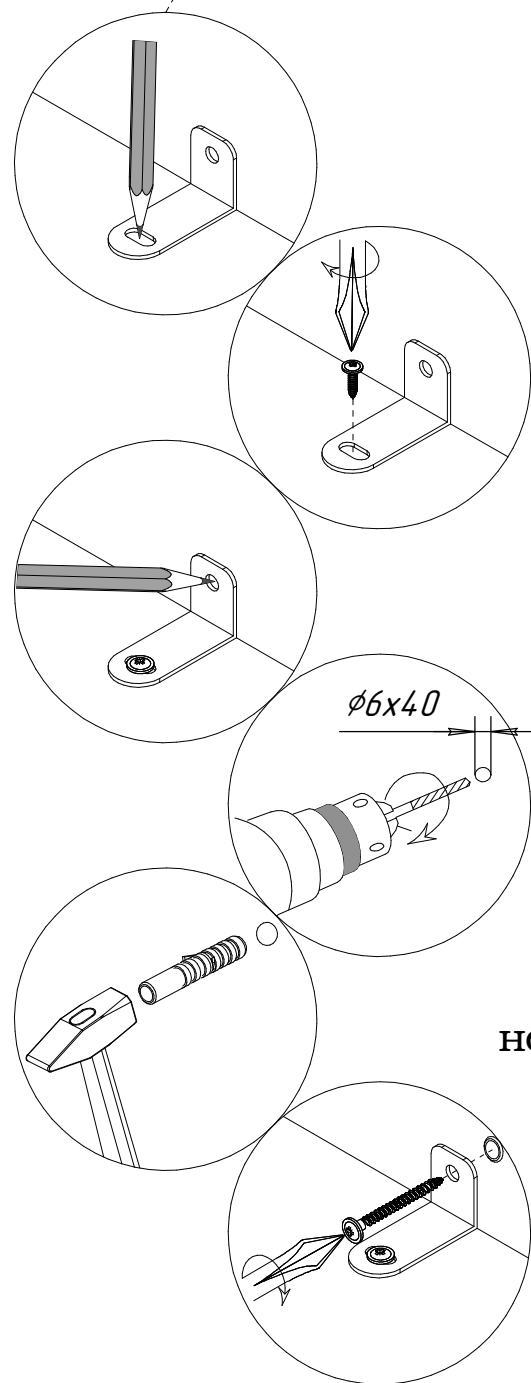
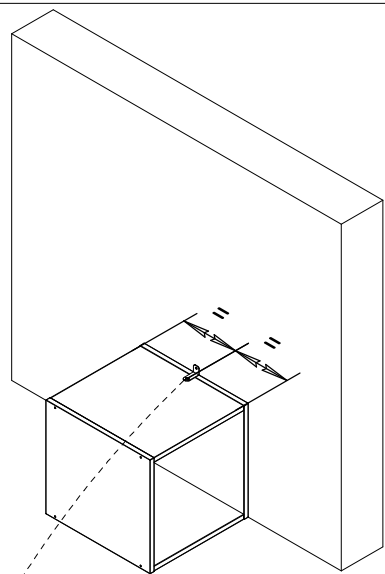
2



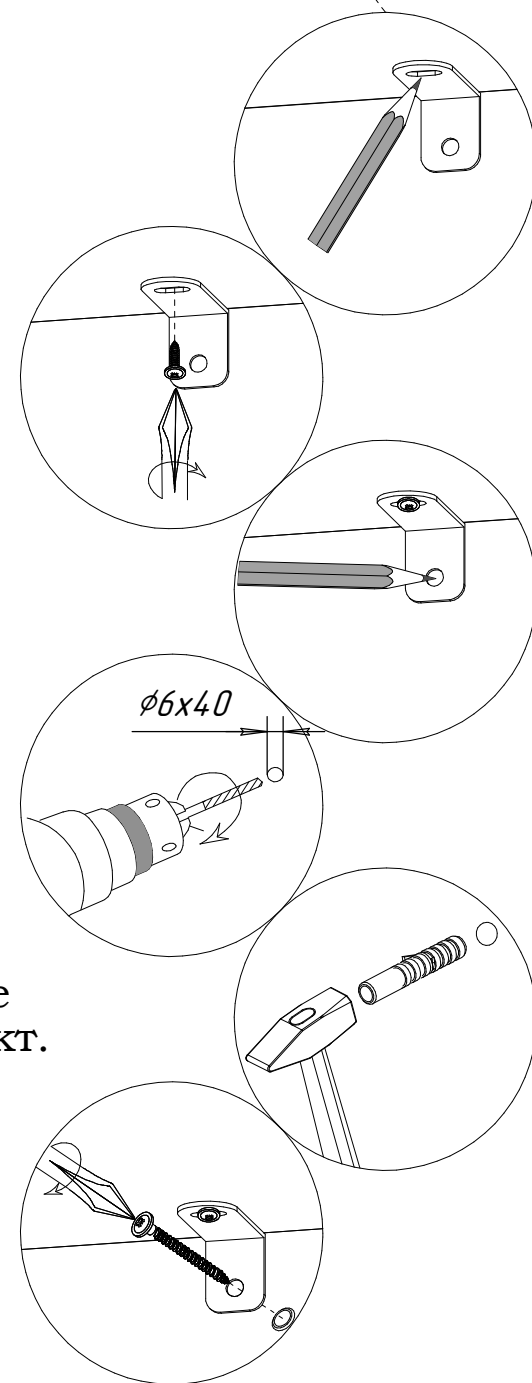
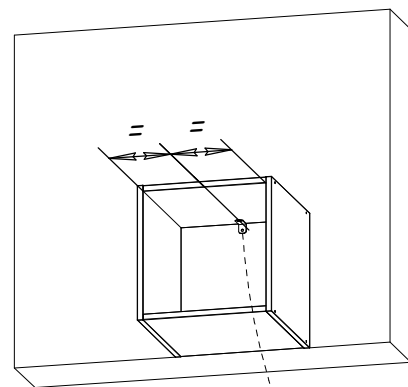
При условии приобретения опциональных ножек фетровые подпятники не клеятся.

Инструкция по сборке стеллажа 1 секция Scout (Скаут) 36,8*36,9*39 (стеллаж AS.011.00)

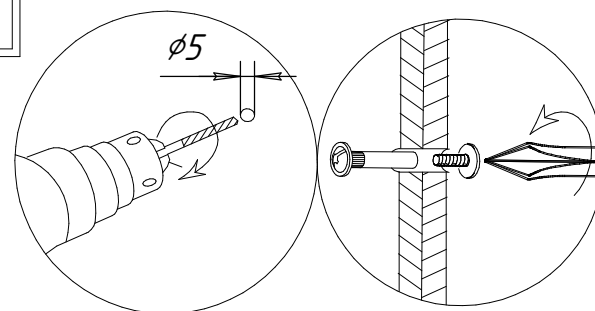
3



Фурнитура для
крепления к стене
не входит в комплект.



4

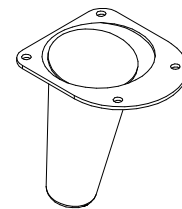


Стеллажи можно соединять между собой при помощи межсекционных стяжек. Для этого необходимо просверлить отверстия $\phi 5$ мм в соседних стенках, предварительно выровняв изделия.

5

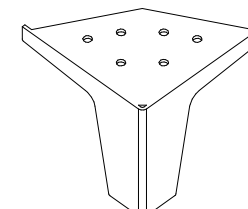
Монтаж опор (опция).

Комплект 1
опора - 4 шт.
шуруп - 16 шт.



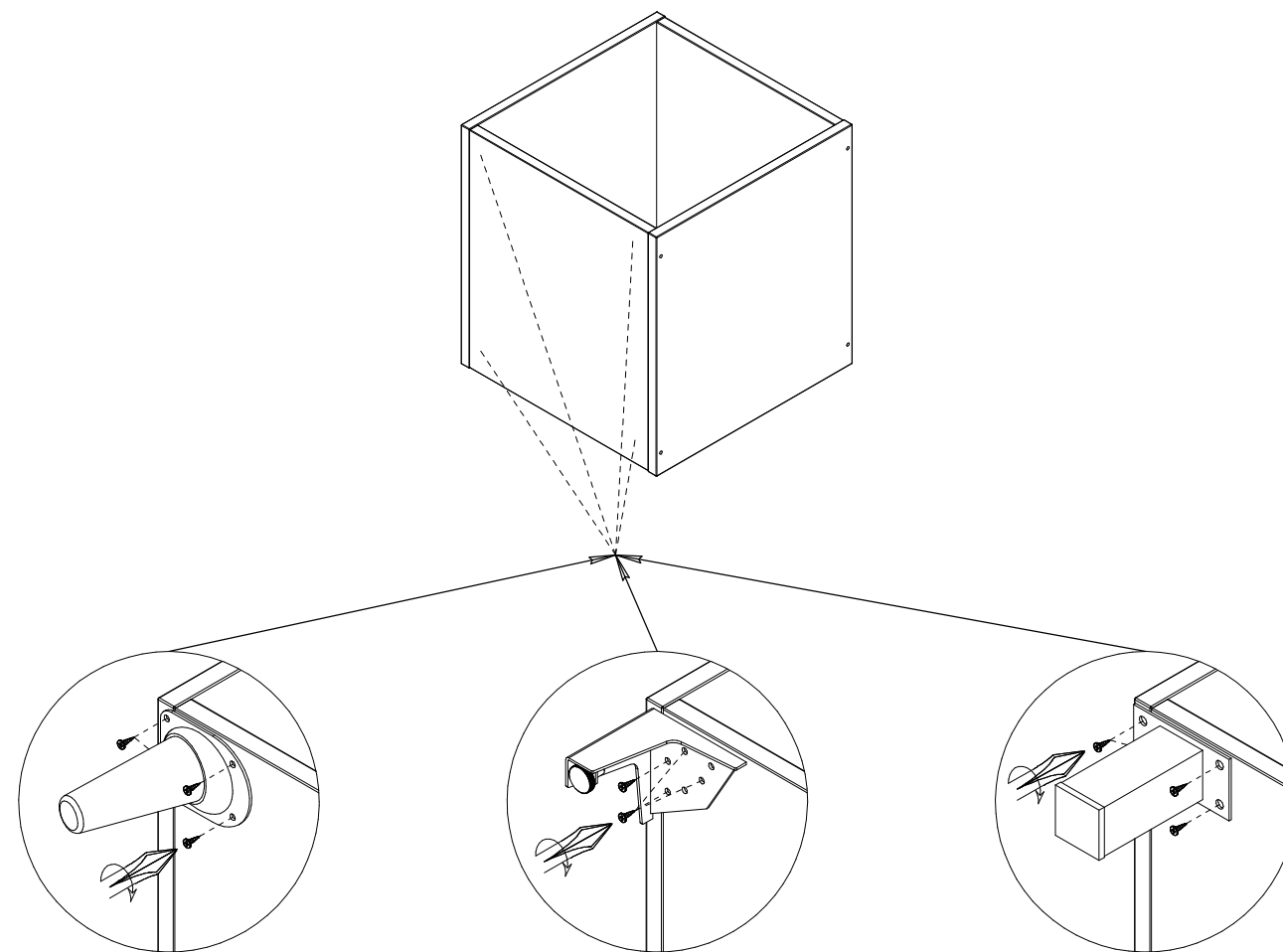
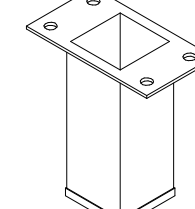
ИЛИ

Комплект 2
опора - 4 шт.
шуруп - 16 шт.



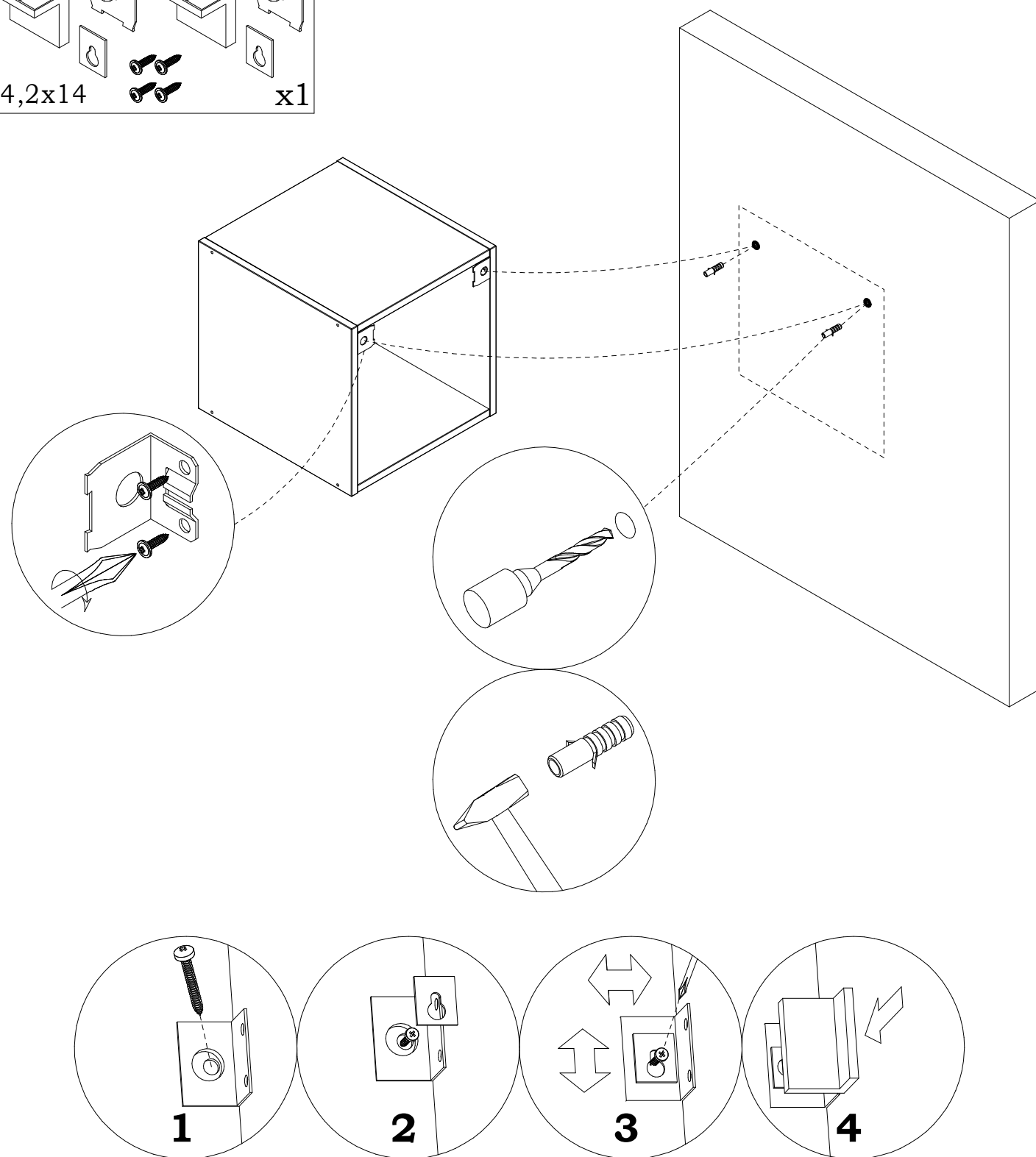
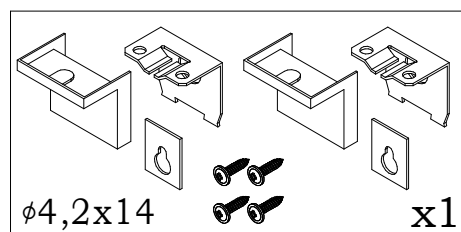
ИЛИ

Комплект 3
опора - 4 шт.
шуруп - 16 шт.



Инструкция по сборке стеллажа 1 секция Scout (Скаут) 36,8*36,9*39 (стеллаж AS.011.00)

6 Навеска на стену (опция).



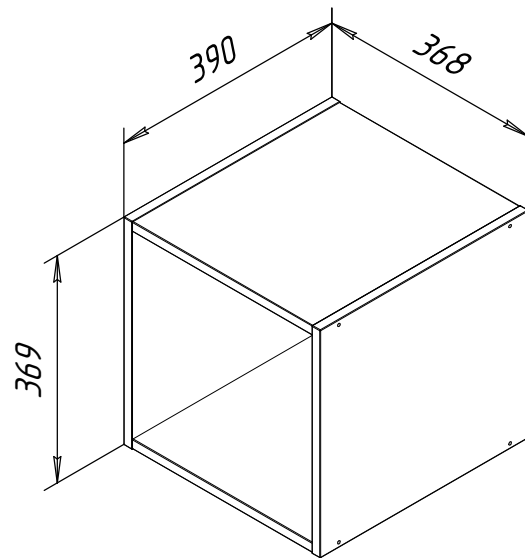
Фурнитура для
крепления к стене
не входит в комплект.

Маркировочный ярлык вырезать и наклеить с указанием даты сборки:

- в верхний левый угол задней стенки изделий, предназначенных для размещения у стены;
- на обратную сторону крышки столов;
- на поверхность, не видимую при эксплуатации изделия, не имеющих задней стенки и крышки.



Инструкция по сборке стеллажа 1 секция Scout (Скаут) 36,8*36,9*39 (стеллаж AS.011.00)



ТР ТС 025/2012 ГОСТ 16371-2014
Декларация о соответствии ЕАЭС № RU Д-РУ.РА03.В.57180/23 г., действительна до
27.04.2026 г. включительно.

Телефон горячей линии 8 800 200 40 90 | Звонки по России бесплатные
ASKONA.RU

Инструкция по уходу и эксплуатации бытовой корпусной мебели.

Подготовка к использованию.

- После хранения и перевозки при температуре ниже +5°C мебель необходимо выдержать до комнатной температуры до начала использования.
- Если Вы собираете мебель самостоятельно, то перед этим обязательно ознакомьтесь с инструкцией по сборке, вложенной в упаковку с изделием мебели, и следуйте ей во всех пунктах.

Запах

- После снятия упаковки и сборки от новой мебели может исходить естественный запах материалов, из которых она изготовлена.

Запах может сохраняться в течение трёх недель с момента сборки. Для снижения интенсивности запаха корпусной мебели рекомендуется протирать ее ткань, смоченной мягким моющим средством, вытирать чистой сухой тканью и проветривать помещение, предварительно открывая все дверцы и ящики изделия. Данные действия необходимо повторять 3-4 раза в день.

Условия хранения

- Мебель предназначена для использования только в закрытых, отапливаемых помещениях при температуре от +10°C до +25°C и относительной влажности воздуха 60%-70%.
- Не допускается установка на расстоянии ближе 1 м от источника тепла и нагревательных приборов, попадания на мебель горячих предметов (утюги, посуда с кипятком и т. д.), а также продолжительное воздействие, вызывающее нагревание излучений (свет мощных ламп, микроволновые излучатели и т. п.).
- Продолжительное воздействие прямых солнечных лучей на мебель может вызывать выцветание отдельных участков мебели.

Уход за мебелью и чистка

- Для удаления пыли с поверхностей подойдет сухая мягкая ткань (фланель, миткаль). Не допускается применение активных реагентов (кислот, щелочей, масел, растворителей и т. п.) и твердых приспособлений (скребков, металлических волокнообразных материалов и т. п.)

Эксплуатация

- Используйте мебель только по функциональному назначению.
- Нагрузка на мебель и её части (полки, ящики и пр.) не должна превышать установленных норм, указанных в инструкции по сборке.
- Рекомендуется периодически (1 раз в полгода) проверять подтяжку болтовых и винтовых соединений и при необходимости подтягивать их, производить регулировку петель.

Меры безопасности

- Мебель (стеллажи, шкафы) для предотвращения опрокидывания должна быть постоянно прикреплена к стене.
- Если шкаф комплектуется зеркалом, то до окончательного момента сборки зеркало должно оставаться в упаковке. Так оно останется чистым, а вероятность его повреждения уменьшится.
- Необходимо соблюдать предельную осторожность при обращении с деталями из стекла, избегать ударных нагрузок.
- Запрещено тянуть, перемещать и двигать мебель в нагруженном состоянии.
- Запрещается использовать кровать без матраса/ с матрасом весом, превышающим допустимый.
- Запрещено наполнять выдвижные ящики выше уровня боковых стенок.
- Не рекомендуется вставать, прыгать, ходить по мебели, лазить и сидеть на полках, в ящиках, висеть на дверях и штангах. Это правило касается как взрослых, так и детей.
- Не позволяйте детям залезать внутрь выдвижных ящиков!

Гарантии. Условия предоставления гарантии производителя на товар:

- Мебель использовалась по назначению, не использовалась в коммерческих целях без разрешения на коммерческое использование.
 - Соблюдены требования по эксплуатации и уходу за мебелью,
 - Сохранена упаковка товара до окончания сборки или в случае обнаружения любых повреждений мебели, отсутствия частей или фурнитуры.
- Поврежденная деталь не должна иметь следов сборки. Данные меры необходимы для установления причины возникновения дефекта.
- Сохранены: маркировочные ярлыки производителя, расположенные на мебели, документы, подтверждающие факт покупки мебели.

Производственными дефектами не является:

- Изменение узлов изделия, а также технологий, которые были использованы производителем для усовершенствования продукта, но не повлияли на потребительские свойства изделия.

Гарантия на мебель не распространяется:

- На геометрические отклонения корпуса мебели (щели, неравномерные щели между корпусом и дверями, ящиками, полом, разные диагонали) при установке мебели на неровный пол.
- В случае несоблюдения требований и рекомендаций, изложенных в тексте данной инструкции по эксплуатации и уходу за мебелью.

ВНИМАНИЕ!!! Претензии на разбухание деталей из ДСП производитель не принимает, так как разбухание деталей происходит только в случае неправильной эксплуатации мебели.

Утилизация

- Мебель не содержит в своём составе веществ, опасных для человека и окружающей среды. По истечении срока службы она может быть утилизирована, как товарно-бытовой отход.

Гарантийные условия изготовителя

Гарантийный срок эксплуатации корпусной мебели:

- для общественных помещений - 18 месяцев со дня продажи магазином;
- для жилых - 24 месяцев со дня продажи магазином.

Гарантийный срок эксплуатации мебели для сидения и лежания:

- для общественных помещений - 12 месяцев со дня продажи магазином;
- для жилых - 18 месяцев со дня продажи магазином.

Мебель соответствует требованиям ТР ТС 025/2012 «О безопасности мебельной продукции», ГОСТ 16371 «Мебель. Общие технические условия», ГОСТ 19917. «Мебель для сидения и лежания. Общие технические условия».

Срок службы корпусной мебели и мебели для сидения и лежания - 2 года.