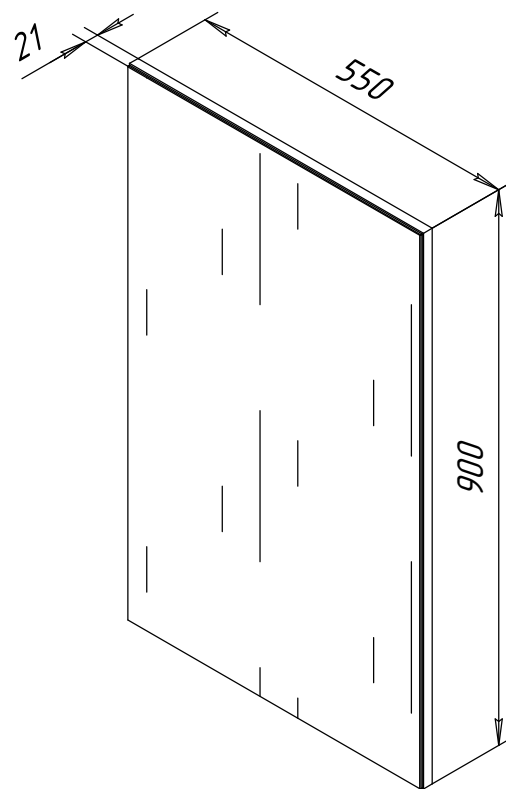


Инструкция по сборке зеркала навесного Kelda (Кельда) 55x90x21 (зеркало навесное AS.311.00.00.00)



ТР ТС 025/2012 ГОСТ 16371-2014
Декларация о соответствии ЕАЭС № RU Д-РУ.РА03.В.57180/23 г., действительна до
27.04.2026 г. включительно.

Телефон горячей линии 8 800 200 40 90 | Звонки по России бесплатные
ASKONA.RU

Инструкция по уходу и эксплуатации бытовой корпусной мебели.

Подготовка к использованию.

- После хранения и перевозки при температуре ниже +5°C мебель необходимо выдержать до комнатной температуры до начала использования.
- Если Вы собираете мебель самостоятельно, то перед этим обязательно ознакомьтесь с инструкцией по сборке, вложенной в упаковку с изделием мебели, и следуйте ей во всех пунктах.

Запах

- После снятия упаковки и сборки от новой мебели может исходить естественный запах материалов, из которых она изготовлена.

Запах может сохраняться в течение трёх недель с момента сборки. Для снижения интенсивности запаха корпусной мебели рекомендуется протирать ее ткань, смоченной мягким моющим средством, вытирать чистой сухой тканью и проветривать помещение, предварительно открывая все дверцы и ящики изделия. Данные действия необходимо повторять 3-4 раза в день.

Условия хранения

- Мебель предназначена для использования только в закрытых, отапливаемых помещениях при температуре от +10°C до +25°C и относительной влажности воздуха 60%-70%.
- Не допускается установка на расстоянии ближе 1 м от источника тепла и нагревательных приборов, попадания на мебель горячих предметов (утюги, посуда с кипятком и т. д.), а также продолжительное воздействие, вызывающее нагревание излучений (свет мощных ламп, микроволновые излучатели и т. п.).
- Продолжительное воздействие прямых солнечных лучей на мебель может вызывать выцветание отдельных участков мебели.

Уход за мебелью и чистка

- Для удаления пыли с поверхностей подойдет сухая мягкая ткань (фланель, миткаль). Не допускается применение активных реагентов (кислот, щелочей, масел, растворителей и т. п.) и твердых приспособлений (скребков, металлических волокнообразных материалов и т. п.)

Эксплуатация

- Используйте мебель только по функциональному назначению.
- Нагрузка на мебель и её части (полки, ящики и пр.) не должна превышать установленных норм, указанных в инструкции по сборке.
- Рекомендуется периодически (1 раз в полгода) проверять подтяжку болтовых и винтовых соединений и при необходимости подтягивать их, производить регулировку петель.

Меры безопасности

- Мебель (стеллажи, шкафы) для предотвращения опрокидывания должна быть постоянно прикреплена к стене.
- Если шкаф комплектуется зеркалом, то до окончательного момента сборки зеркало должно оставаться в упаковке. Так оно останется чистым, а вероятность его повреждения уменьшится.
- Необходимо соблюдать предельную осторожность при обращении с деталями из стекла, избегать ударных нагрузок.
- Запрещено тянуть, перемещать и двигать мебель в нагруженном состоянии.
- Запрещается использовать кровать без матраса/ с матрасом весом, превышающим допустимый.
- Запрещено наполнять выдвижные ящики выше уровня боковых стенок.
- Не рекомендуется вставать, прыгать, ходить по мебели, лазить и сидеть на полках, в ящиках, висеть на дверях и штангах. Это правило касается как взрослых, так и детей.
- Не позволяйте детям залезать внутрь выдвижных ящиков!

Гарантии. Условия предоставления гарантии производителя на товар:

- Мебель использовалась по назначению, не использовалась в коммерческих целях без разрешения на коммерческое использование.
- Соблюдены требования по эксплуатации и уходу за мебелью,
- Сохранена упаковка товара до окончания сборки или в случае обнаружения любых повреждений мебели, отсутствия частей или фурнитуры. Повреждённая деталь не должна иметь следов сборки. Данные меры необходимы для установления причины возникновения дефекта.
- Сохранены: маркировочные ярлыки производителя, расположенные на мебели, документы, подтверждающие факт покупки мебели. Производственными дефектами не является:
 - Изменение узлов изделия, а также технологий, которые были использованы производителем для усовершенствования продукта, но не повлияли на потребительские свойства изделия.

Гарантия на мебель не распространяется:

- На геометрические отклонения корпуса мебели (щели, неравномерные щели между корпусом и дверями, ящиками, полом, разные диагонали) при установке мебели на неровный пол.
- В случае несоблюдения требований и рекомендаций, изложенных в тексте данной инструкции по эксплуатации и уходу за мебелью.

ВНИМАНИЕ!!! Претензии на разбухание деталей из ДСП производитель не принимает, так как разбухание деталей происходит только в случае неправильной эксплуатации мебели.

Утилизация

- Мебель не содержит в своём составе веществ, опасных для человека и окружающей среды. По истечении срока службы она может быть утилизирована, как товарно-бытовой отход.

Гарантийные условия изготовителя

Гарантийный срок эксплуатации корпусной мебели:

- для общественных помещений - 18 месяцев со дня продажи магазином;
- для жилых - 24 месяцев со дня продажи магазином.

Гарантийный срок эксплуатации мебели для сидения и лежания:

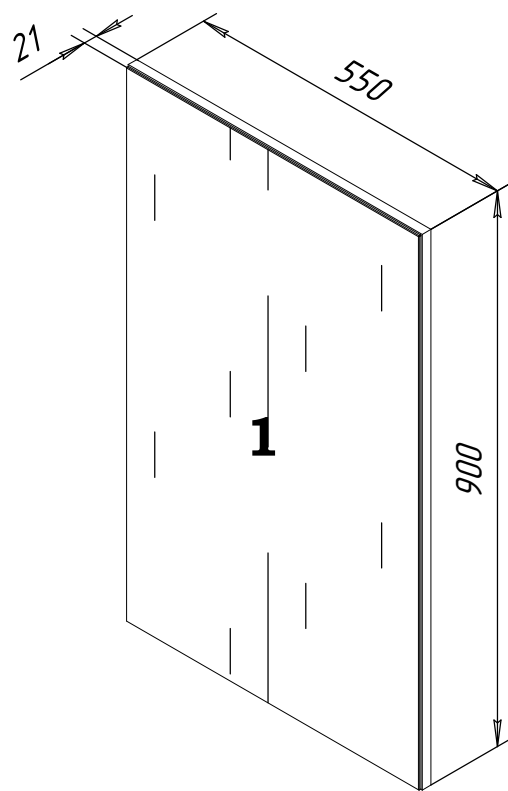
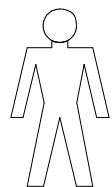
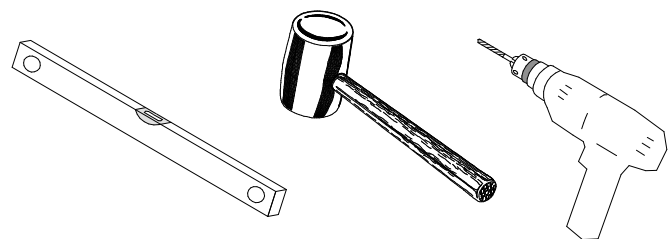
- для общественных помещений - 12 месяца со дня продажи магазином;
- для жилых - 18 месяцев со дня продажи магазином.

Мебель соответствует требованиям ТР ТС 025/2012 «О безопасности мебельной продукции», ГОСТ 16371 «Мебель. Общие технические условия», ГОСТ 19917. «Мебель для сидения и лежания. Общие технические условия».

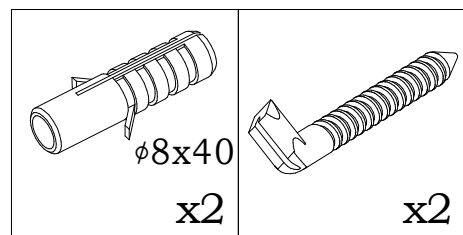
Срок службы корпусной мебели и мебели для сидения и лежания - 2 года.

Инструкция по сборке зеркала навесного Kelda (Кельда) 55x90x21 (зеркало навесное AS.311.00.00.00)

Требующийся инструмент



Перечень фурнитуры



№ поз.	Наименование	Габаритные размеры	Количество
1	Зеркало навесное	900x550x21	1

Перед сборкой изделия необходимо внимательно ознакомиться с настоящей инструкцией, проверить наличие и количество деталей и фурнитуры в соответствии с комплектующей ведомостью.

Далее следует определить расположение деталей в соответствии со схемой сборки и подготовить необходимый инструмент.

Сборку производить на ровном полу, покрытом мягкой тканью, картоном или бумагой во избежание повреждения или загрязнения мебели.

Сборка должна производиться квалифицированным специалистом.

1

Засверловку отверстий в стене (под дюбель) выполнить глубиной не менее 40мм.

Поворачивая эксцентрики на подвесках по или против часовой стрелки, выровнять изделие по высоте.

Находящаяся в комплекте фурнитура для крепления к стене предназначена исключительно для применения в прочной кладке. В случае, если стены сделаны из другого материала, как, например, стены с применением облегчённых конструкций, необходимо использовать подходящую для них фурнитуру.

Маркировочный ярлык вырезать и наклеить с указанием даты сборки:

- в верхний левый угол задней стенки изделий, предназначенных для размещения у стены;
- на обратную сторону крышки столов;
- на поверхность, не видимую при эксплуатации изделия, не имеющих задней стенки и крышки.



ДЯТЬКОВО



EAC

ООО МК «Катюша»

Россия, г. Дятьково, Брянская обл.,
Городок Строителей д. 21, корп.1, офис.1

Мебельная программа
«ASKONA_Прихожая Кельда»
Мебель бытовая корпусная

Зеркало навесное
AS.311.00.00.00

Артикул

ТР ТС 025/2012

Дата выпуска

Срок службы – 5 лет

Гарантийный срок – 5 лет

Качество продукции гарантировано сертифицированной
системой менеджмента качества

Сертификат № РОСС.RU.32571.04ЕГКО.001.И-0038