

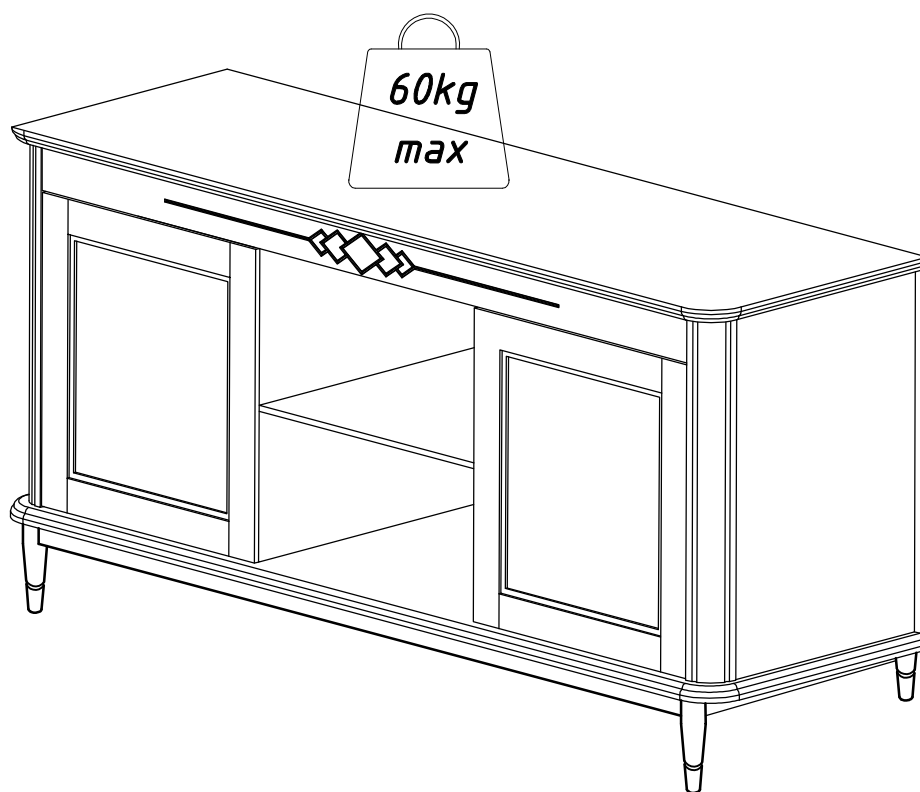
askona

СПИТЕ, ЧТОБЫ ЖИТЬ

Инструкция

по сборке тумбы ТВ 2 двери 2 ниши

Морро 140.9x73.6x50.7



ТР ТС 025 025/2012

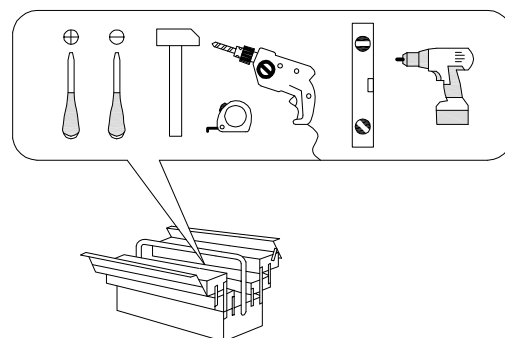
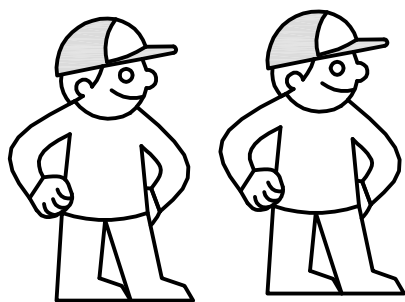
Декларация о соответствии ЕАЭС № ВУ/112 1 ^{ВУ/112 11.01.} ТР025 009.01 01714
от 29.04.2023 г., действительна до 28.04.2028 г. включительно

Телефон горячей линии 00 200 40 90 | Звонки по России бесплатные
ASKONA.RU

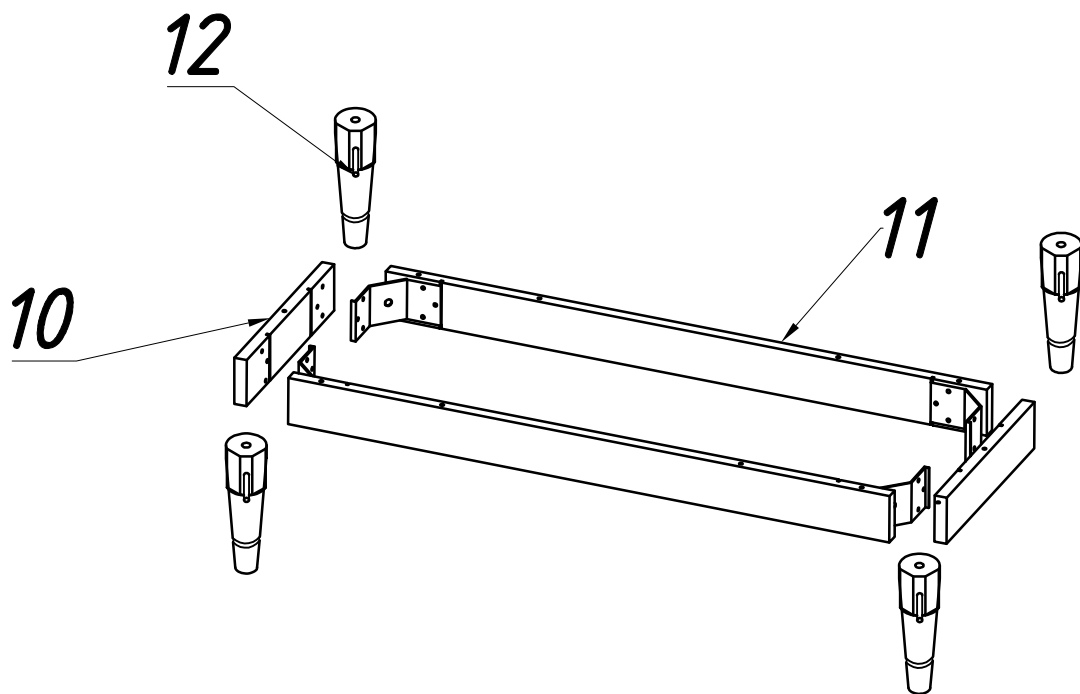
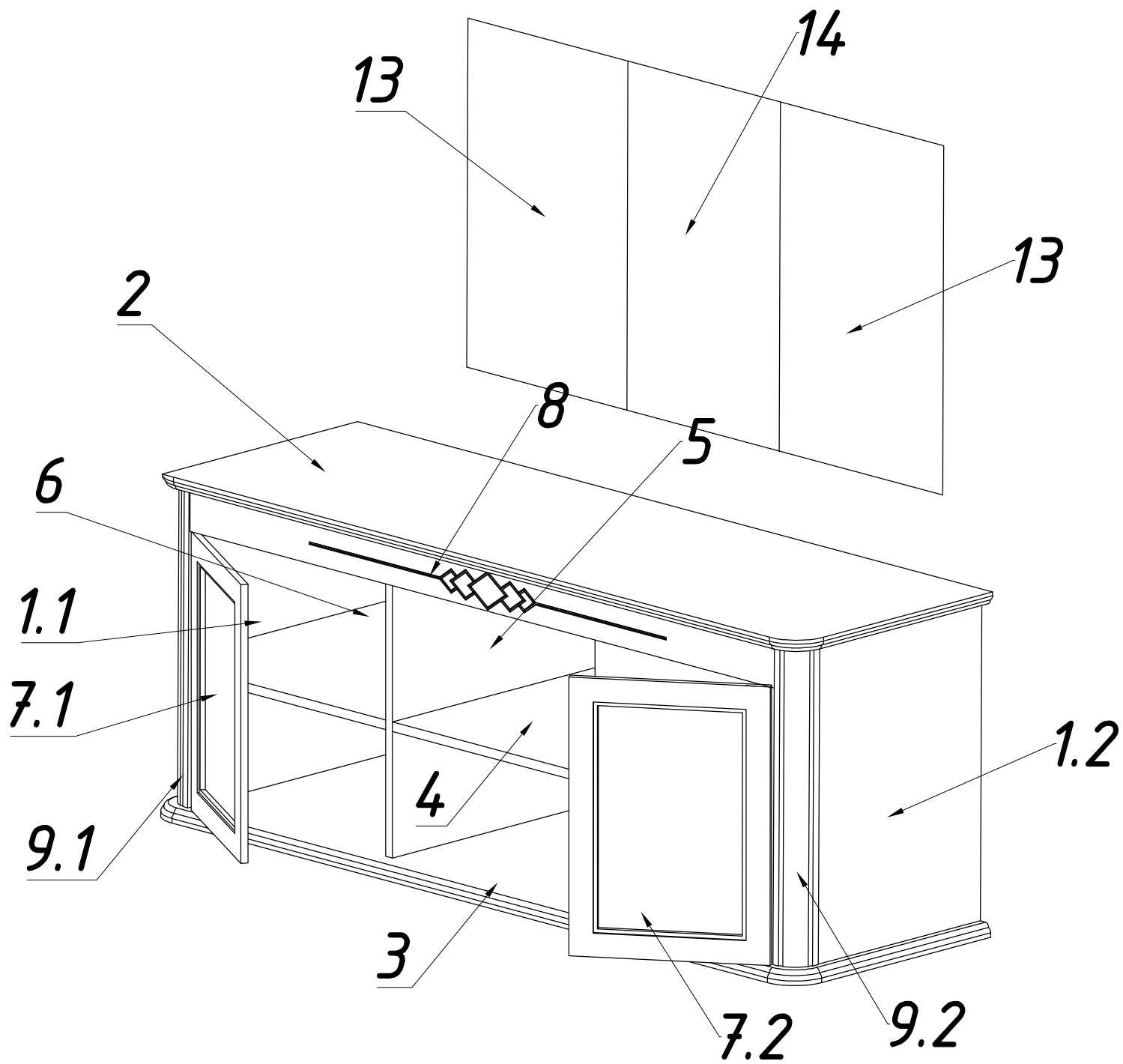
Перед сборкой

1. Проверить вид и целостность деталей в упаковке. Претензии по их повреждению принимаются только у изделий БЕЗ следов сборки.
2. Сохраните упаковку до окончания сборки! При выявлении в процессе сборки брака и некомплектности изделия необходимо сохранить упаковку до момента выезда к Вам представителя торговой компании.
3. Проверьте количество деталей и фурнитуры по перечню комплекточной ведомости, разберите фурнитуру на группы. Предприятие-изготовитель оставляет за собой право вносить конструктивные изменения в изделие, заменять фурнитуру и метизы на аналогичные, не ухудшающие внешний вид и не влияющие на функциональные свойства изделия.
4. Соблюдайте порядок сборки, данный в этой инструкции! При несоблюдении инструкций по сборке и эксплуатации с компании-производителя снимаются гарантийные обязательства. Инструкции по сборке и эксплуатации необходимо сохранять на весь период эксплуатации изделия.
5. Перемещайте все детали бережно, без рывков, укладывайте устойчиво, избегайте их падений и ударов! Сборку изделия проводить на ровной поверхности.

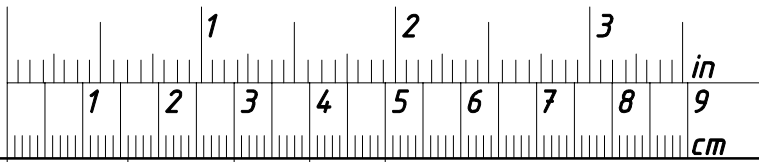
Для сборки вам понадобится:



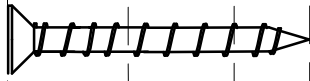
RU	Чтобы предотвратить опрокидывание, ВСЕГДА крепите мебель к стене! Входящие в комплект поставки материалы для крепления на стене (дюбели и шурупы) предназначены только для прочных бетонных стен. Для других типов стен используйте специальные дюбели и шурупы. При необходимости обратитесь за помощью в специализированный магазин.
GB	The enclosed wall mounting materials (dowels and screws) are only suitable for solid masonry (e.g. concrete or brick walls). Special dowels and other screws may be necessary for other wall constructions. If necessary, please consult a qualified professional.
D	Das beidseitig angebrachte Wandbefestigungsmaterial (Dübel und Schrauben) eignet sich nur für festes Mauerwerk (z.B. Beton oder Ziegelwände). Für andere Wandaufbauten sind eventuell Spezialdübel und andere Schrauben notwendig. Ziehen Sie gegebenenfalls eine Fachkraft zurate.
FR	Le matériel de fixation murale fourni (chevilles et vis) convient uniquement à des murs solides (p. ex. murs en béton ou en briques). Pour les autres constructions de murs, il faut éventuellement des chevilles spéciales et d'autres vis. Faites-vous conseiller par un spécialiste
IT	I materiali di fissaggio allegati (tasselli e viti) sono adatti solo ai muri compatti (ad es. di calcestruzzo o mattoni). Per altri tipi di pareti è probabile che occorran tasselli speciali e altre tipologie di viti. Richiedere eventualmente il consiglio di un esperto.
NL	Het bijgeleverde bevestigingsmateriaal (pluggen en schroeven) is geschikt voor vaste muren (bijv. bakstenen of betonmuren). Voor andere muurconstructies zijn eventueel speciale pluggen en andere schroeven noodzakelijk. Consulteer eventueel een vakman.
CZ	Příložený materiál pro montáž na stěnu (hmoždinky a šrouby) je vhodný jen pro pevné zdivo (např. betonové nebo cihlové stěny). Pro jiné skladby stěn budou případně nutné speciální hmoždinky a jiné šrouby. Poradte s odborníkem.
PL	Żalączony zestaw montażowy do zamocowania artykułu do ściany (kołki, wkręty, haki itp.), przeznaczony jest do montażu artykułu na ścianach wykonanych z cegły lub betonu. Przy montażu artykułu na ścianie wykonanej z innych materiałów, należy zastosować odpowiednie do niej zamocowania. W razie wątpliwości prosimy zasięgnąć porady fachowca.
SK	Priložený materiál pre upevnenie na stenu (hmoždinky a skrutky) je vhodný len pre pevné murivo (napr. betónové alebo tehlové steny). Pre iné steny sú potrebné príp. špeciálne hmoždinky a iné skrutky. V prípade potreby sa poradte s odborníkom.
HU	A mellékelt fal rögzítőkészlet (tiplire és csavarok) csak tömött falazatban (pl. betonfalban, téglafalban) használható. Más fal típusokhoz speciális tiplire és csavarra lesz szükség. Szükség esetén kérje ki egy szakember véleményét.
RO	Materialul furnizat pentru montajul de perete (dibluri și șuruburi) este adecvat numai pentru zidărie solidă (de exemplu pereți din beton sau din cărămidă). Pentru alte structuri de pereți, este posibil să fie necesare dibluri special, precum și alte șuruburi. Dacă este necesar, consultați un specialist.
TR	Teslimat kapsamındaki duvar tipi sabitleme materyali (dübel ve vidalar) sadece beton ve tuğla duvarlar gibi sağlam duvar yapılar için uygundur. Başka duvar yapılar için özel dübeller veya başka vidalar gereklidir. Gerekirse bir uzmandan yardım alın.



Тумба D2N2 Морро



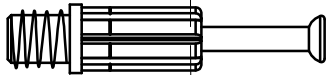
A x 8



B1 x 10, 4x50 крепление брусков опоры



C x 16 (φ8)

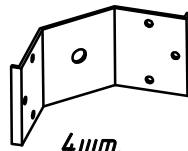


D x 20, DU 232



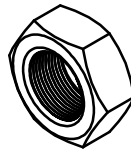
R x 40, 4x16 крепление петель

(AA)



4шт.

(BB)



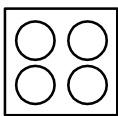
4шт.

(CC)



4шт.

(L)



20шт.

15/15 (J1)



20шт.

Ключ 7x50 (N)



1шт.

(Q)



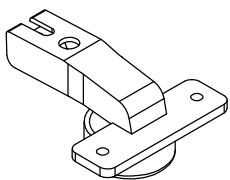
8шт.

Винт 4x25 (SS)



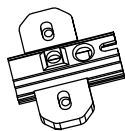
4шт.

Петля
Perfekt 45 (OO)



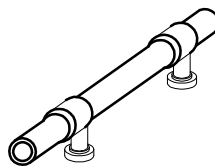
4шт.

Монтажная
планка (PP)



4шт.

Ручка-рейлинг RE5039 (K2)



2шт.

Держатель задней стенки (W1)



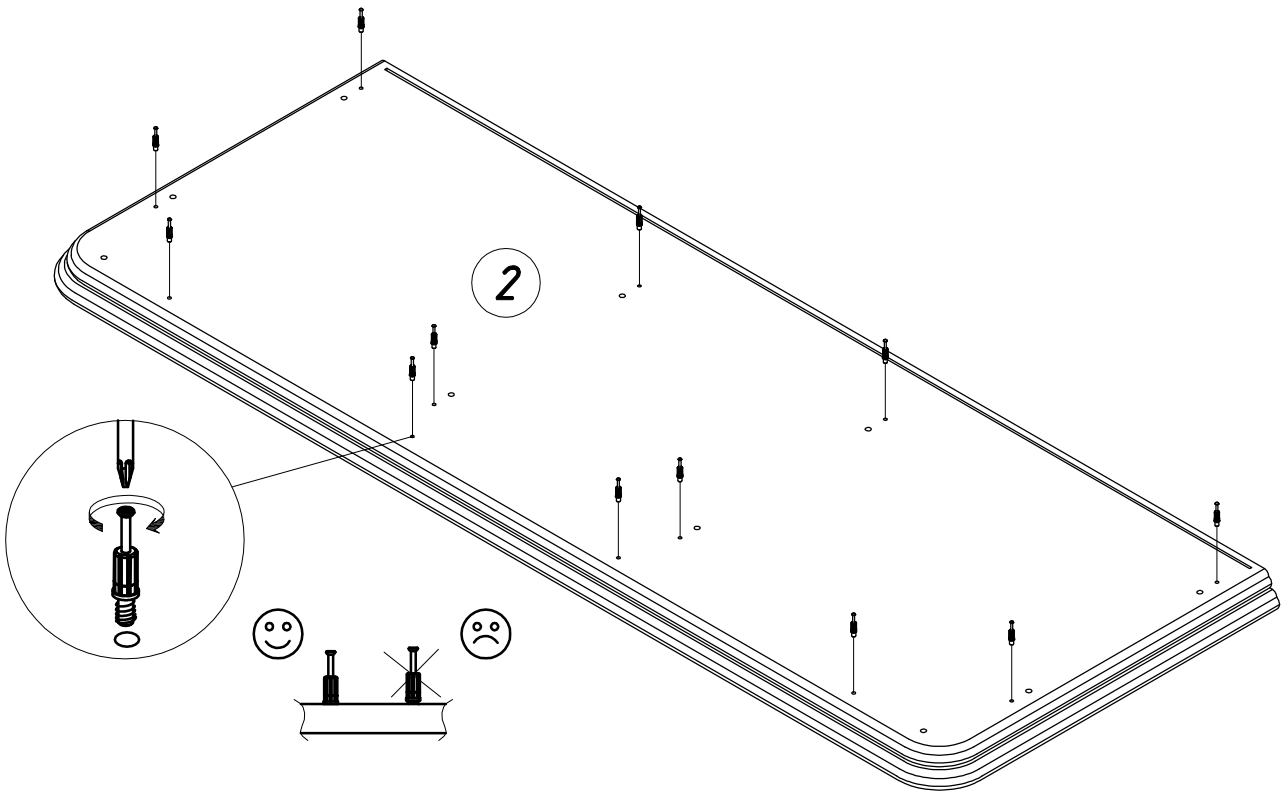
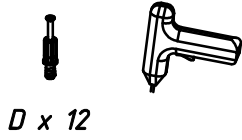
6шт.

Подпятник войлочный (Z)

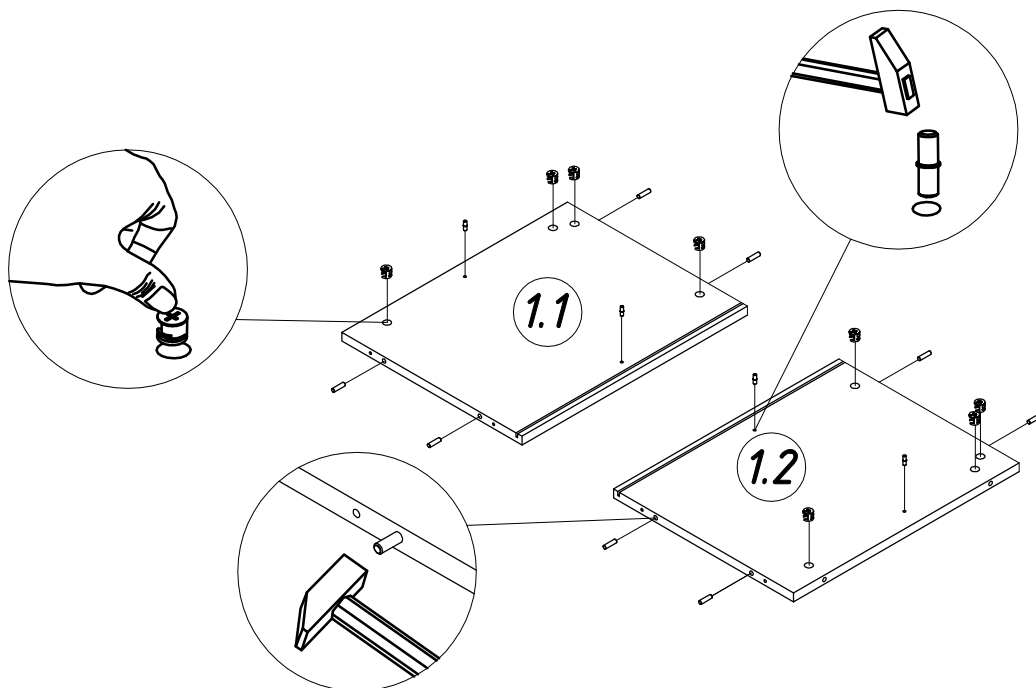
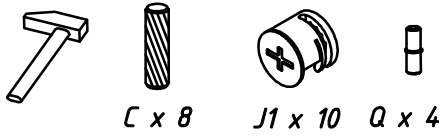


4шт.

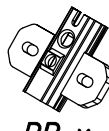
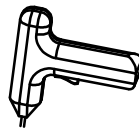
1



2



3



C x 4

J1 x 4

D x 6

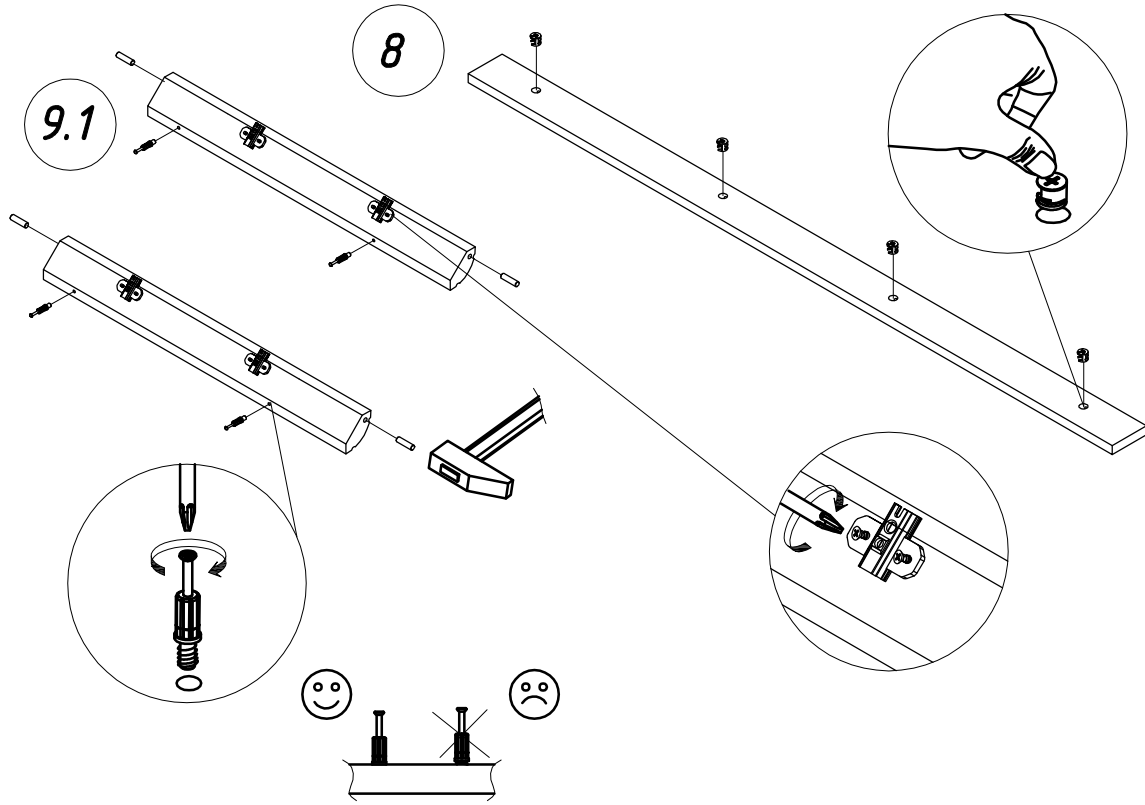
PP x 4

R x 8

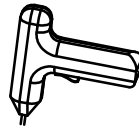
8

9.1

9.2



4

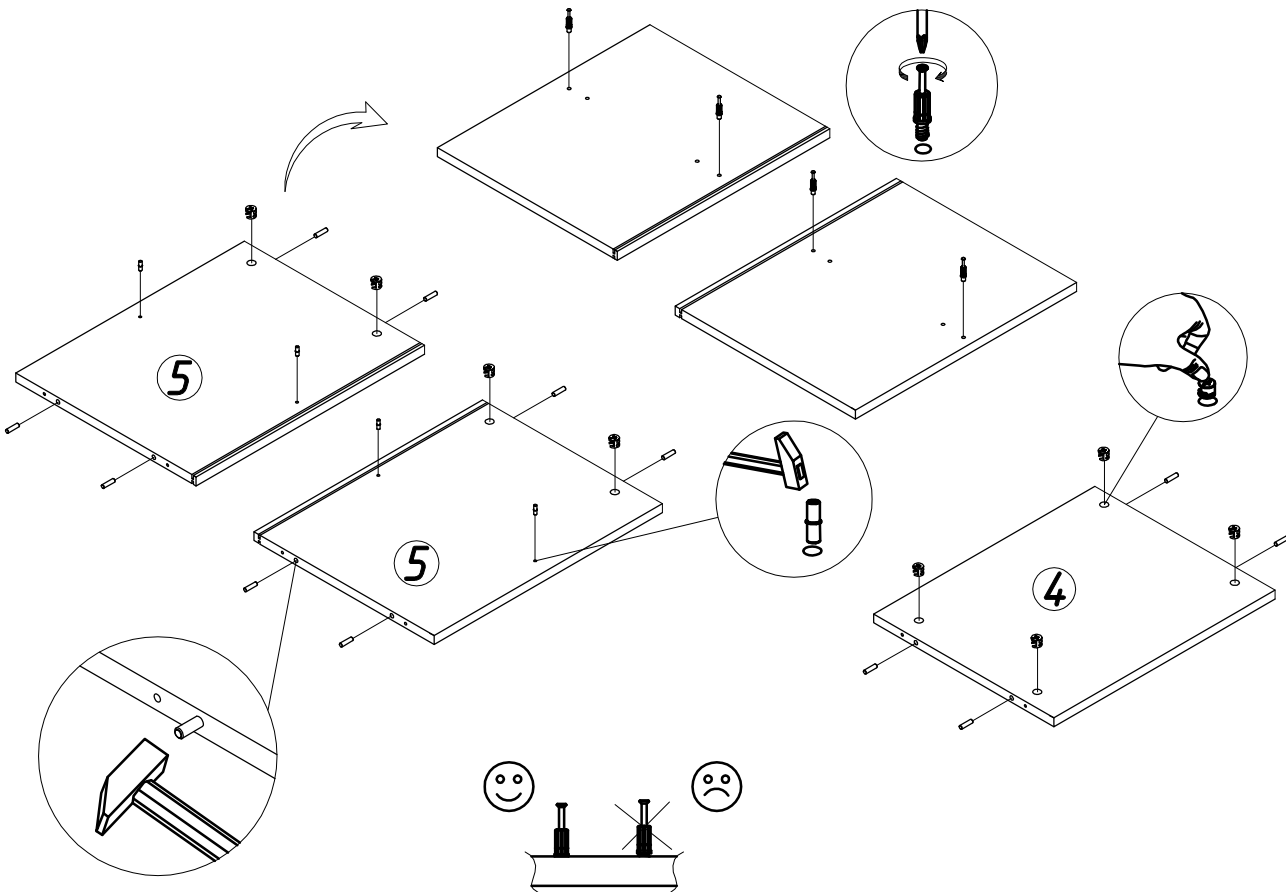


C x 8

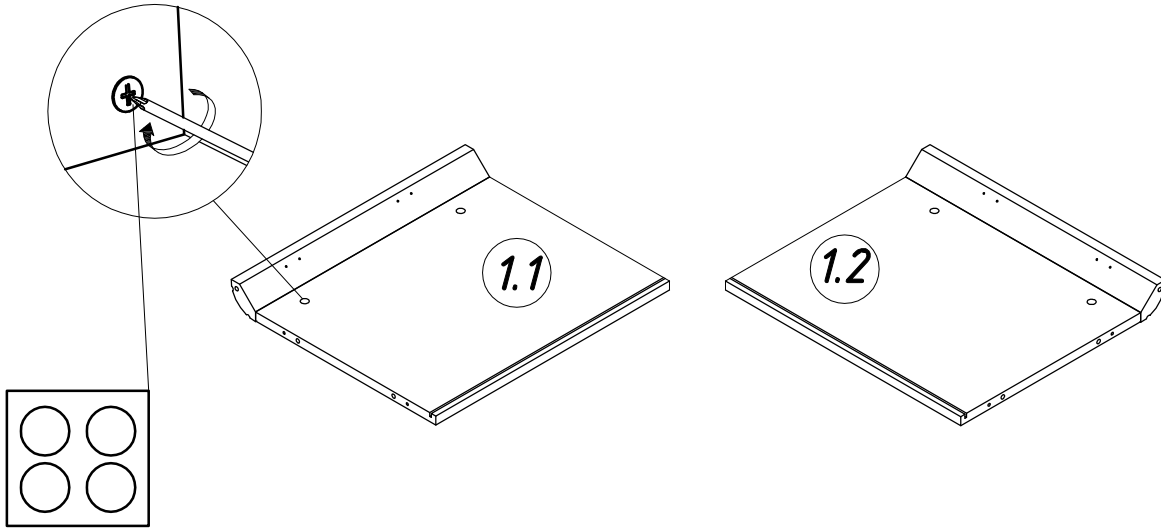
J1 x 4

D x 8

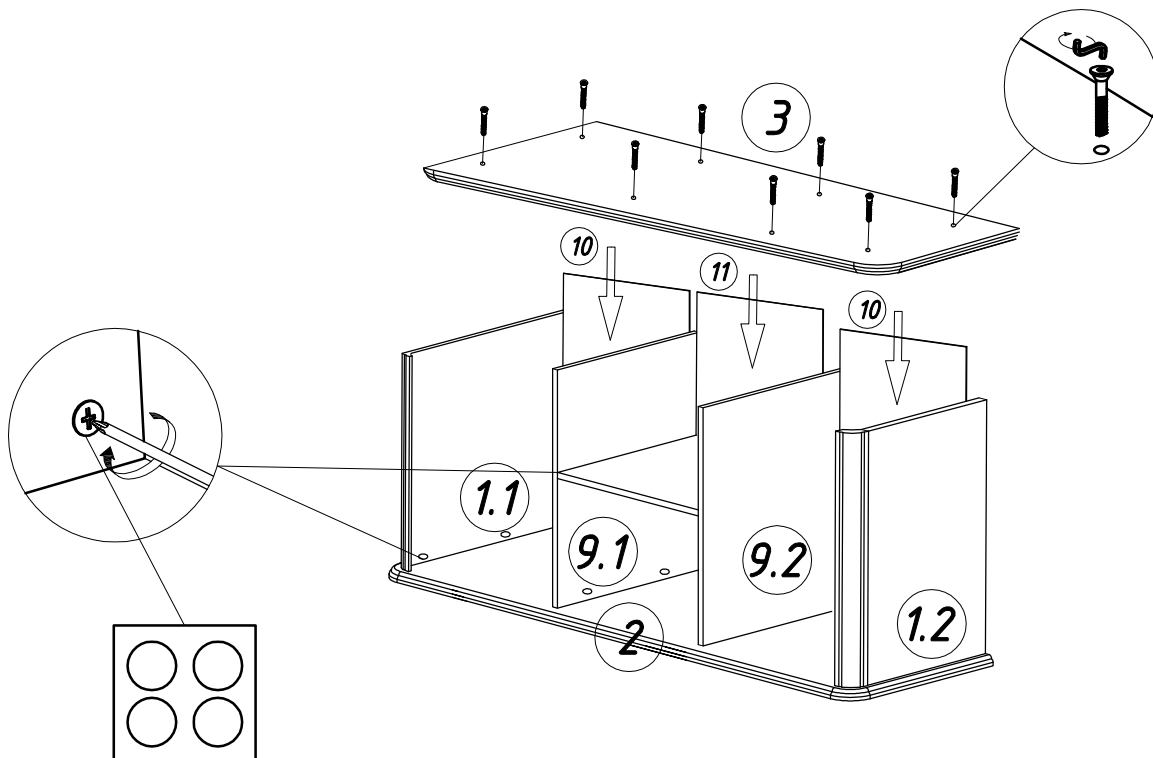
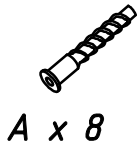
Q x 8



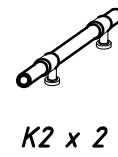
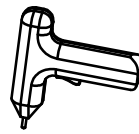
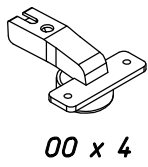
5



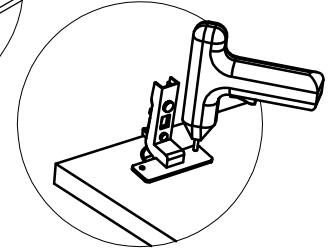
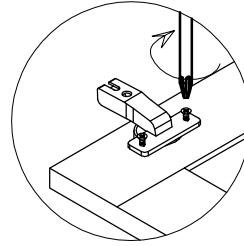
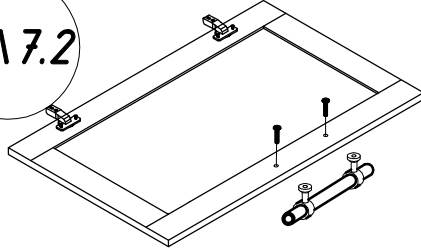
6



7



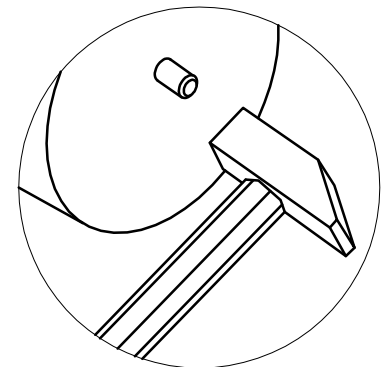
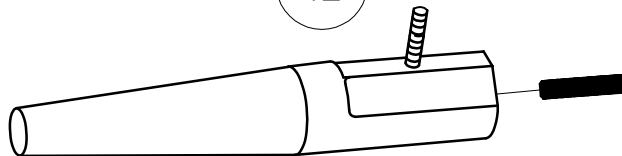
7.1\7.2



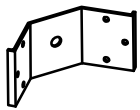
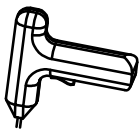
8



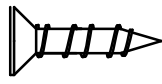
12



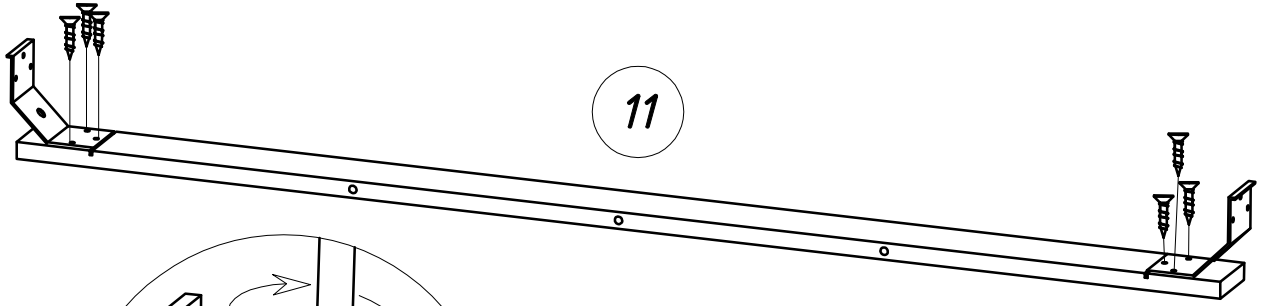
9



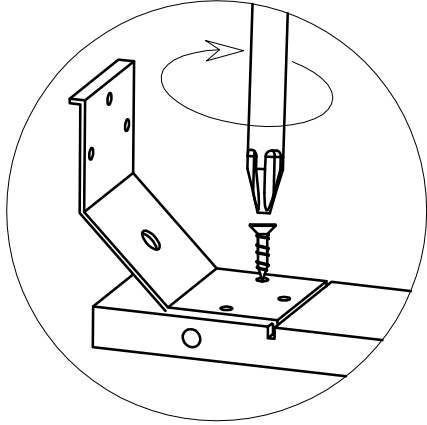
AA x 4



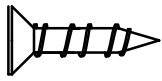
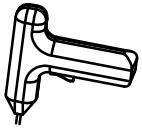
R x 12



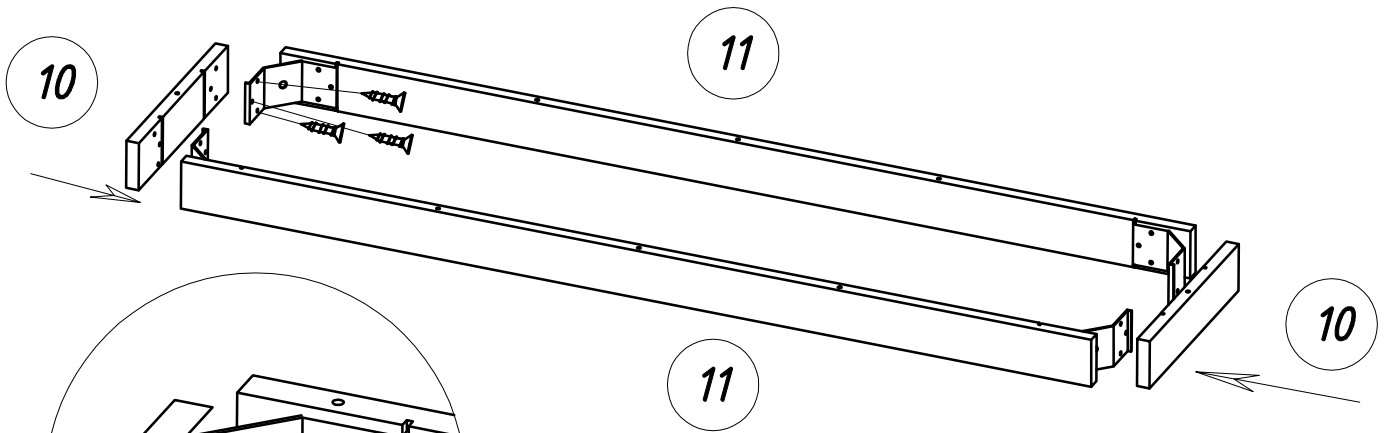
11



10



R x 12

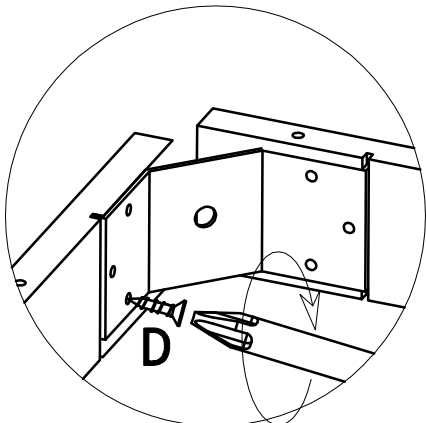


10

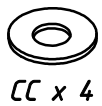
11

10

11



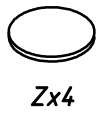
11



CC x 4

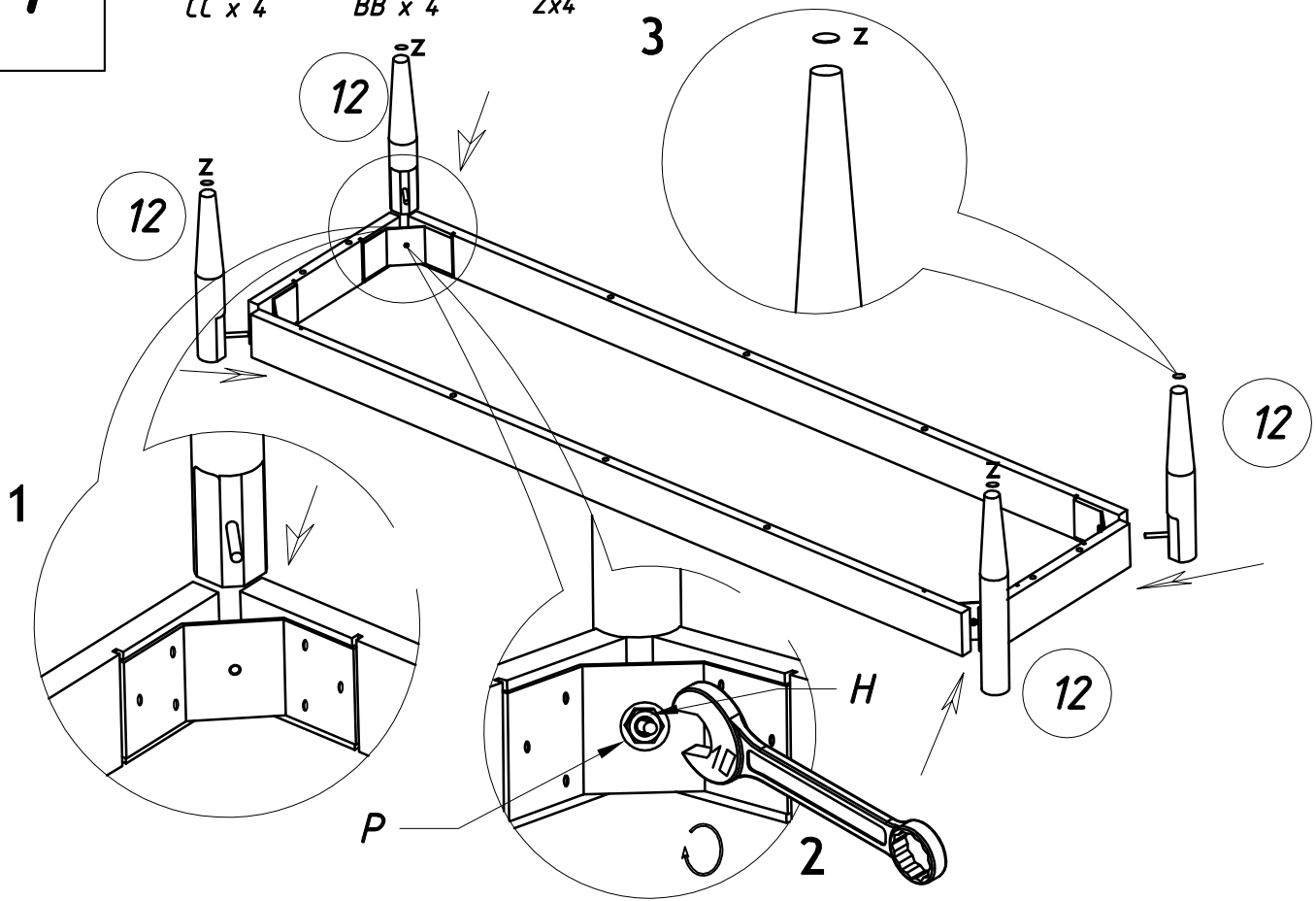


BB x 4

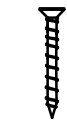


Zx4

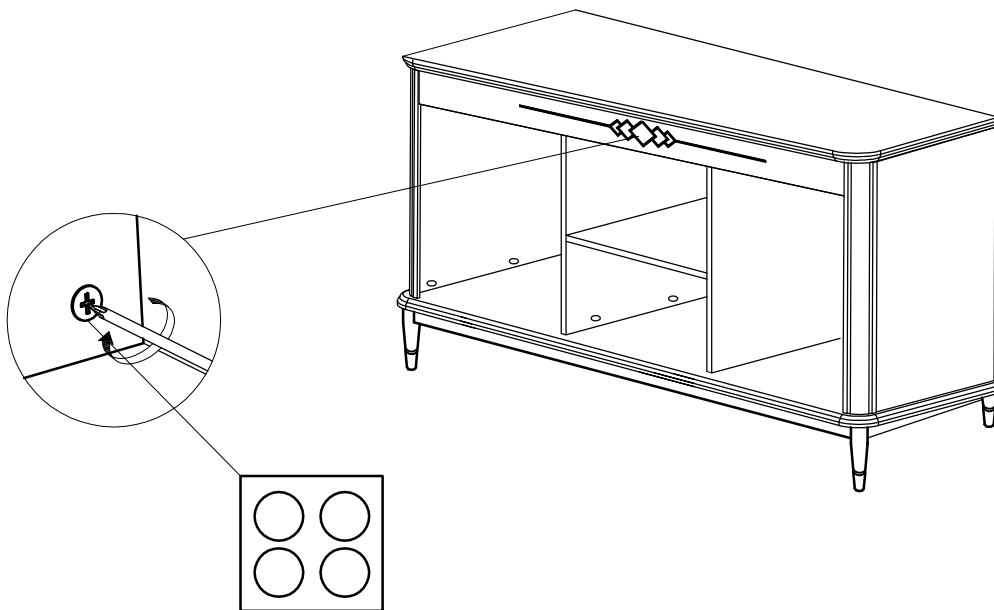
3



12

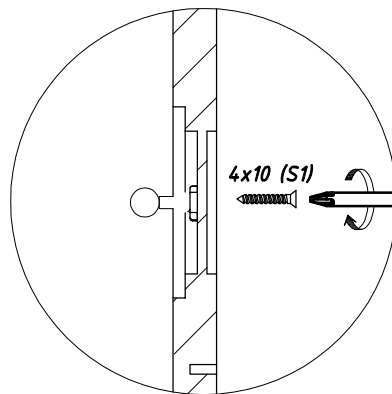
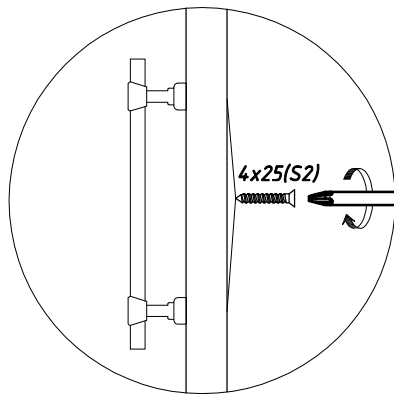
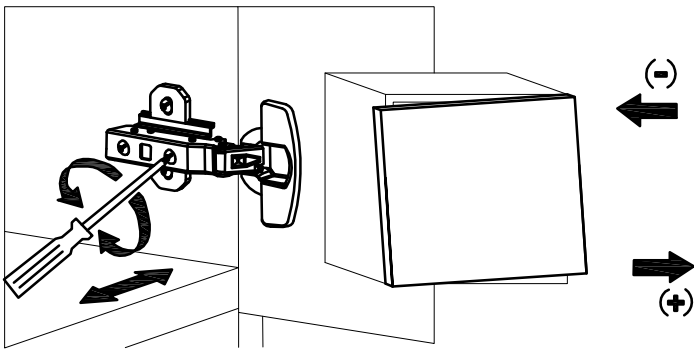
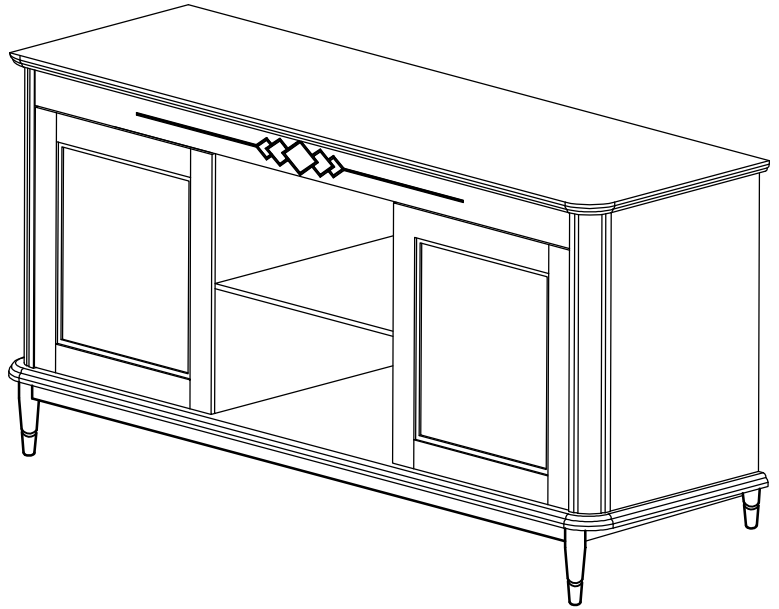
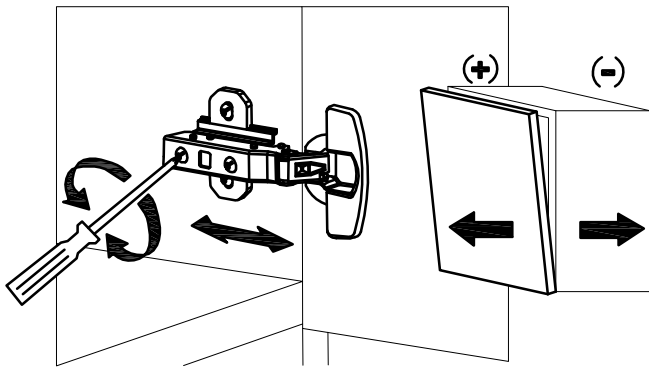
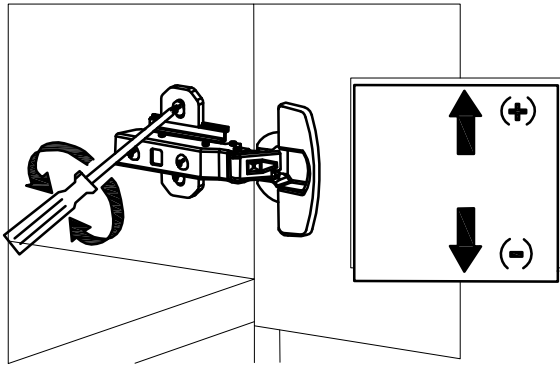


B x 10



Укладываем на чистую и ровную поверхность тумбу крышкой вниз и крепим к ней опорную часть на винты-саморезы. Клеим на опоры подкладки. Устанавливаем тумбу в вертикальное положение.

13



Инструкция по уходу за мебелью и правила эксплуатации

- 1. Мебель рекомендуется эксплуатировать в бытовых помещениях с температурой воздуха не ниже +2°C и относительной влажностью 45-70 %.*
- 2. Мебель должна быть защищена от воздействий прямых солнечных лучей, так как это вредит внешнему виду изделий и может изменить цвет поверхности.*
- 3. Не следует ставить на поверхность мебели горячие предметы.*
- 4. Случайно попавшую на поверхность изделия влагу, жидкость следует снять сухой тканью.*
- 5. Удаление пыли с полированной или лакированной поверхности следует производить сухой тканью (фланель, миткаль).*
- 6. Полированные и лакированные поверхности мебели рекомендуется освежать специально предназначенными для этого средствами.*
- 7. Очищать стекла рекомендуется специальными составами, нанесенными на мягкую ткань.*
- 8. Не допускается применение соды, стиральных порошков, абразивных паст, порошков и прочих, не предназначенных для ухода за изделиями мебели препаратов.*

В связи с постоянной работой, направленной на улучшение потребительских свойств мебели предприятие-изготовитель оставляет за собой право на изменения конструкции, не влияющие на качество и внешний вид изделия.