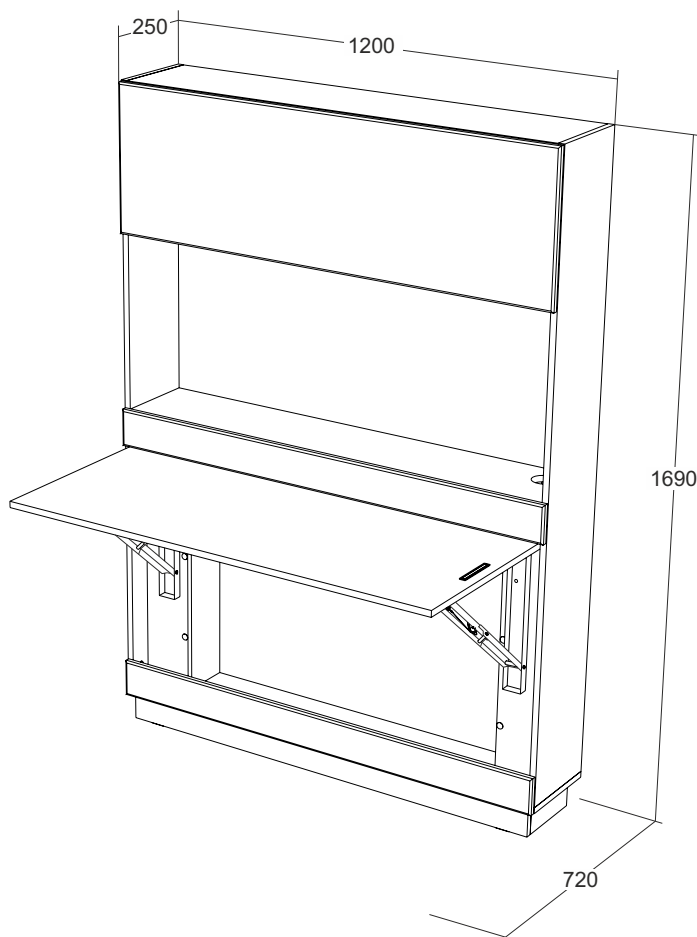




askona

ТЕРРИТОРИЯ ЗДОРОВОГО СНА

Инструкция по сборке секретера Cristy/Кристи 1200x1690x250



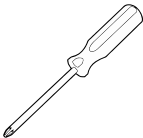
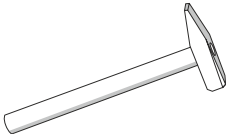
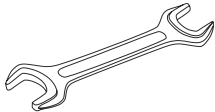
ТР ТС 025/2012 ГОСТ 16371-2014
Декларация о соответствии ЕАЭС N RU Д-РУ.РА01.В.05626/21
от 15.07.2021 г., действительна до 14.07.2024 г. включительно

Телефон горячей линии 8 800 200 40 90 | Звонки по России бесплатные
[ASKONA.RU](https://askona.ru)

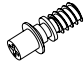

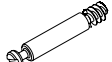


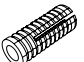



Перед сборкой

1. Проверьте вид и целостность деталей в упаковке. Претензии по их повреждению принимаются только у изделий БЕЗ следов сборки.
2. Сохраните упаковку до окончания сборки! При выявлении в процессе сборки брака и некомплектности изделия необходимо сохранять упаковку до момента выезда к Вам представителя торговой компании.
3. Проверьте количество деталей и фурнитуры по перечню комплектационной ведомости, разберите фурнитуру на группы. Предприятие-изготовитель оставляет за собой право вносить конструктивные изменения в изделие, заменять фурнитуру и метизы на аналогичные, не ухудшающие внешний вид и не влияющие на функциональные свойства изделия.
4. Соблюдайте порядок сборки, данный в этой инструкции! При несоблюдении инструкций по сборке и эксплуатации с компании-производителя снимаются гарантийные обязательства. Инструкции по сборке и эксплуатации необходимо сохранять на весь период эксплуатации изделия.
5. Перемещайте все детали бережно, без рывков, укладывайте устойчиво, избегайте их падений и ударов! Сборку изделия проводить на ровной поверхности.
6. Все не задействованные технологические отверстия и фурнитуру закрыть заглушками.

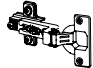


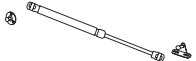
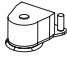
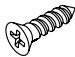

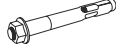





Для сборки вам понадобится:

	Крестовая отвертка
	Молоток
	Ключ № 13

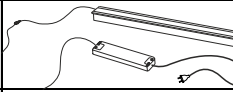


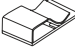
Комплектовочная ведомость Секретер Cristy (Кристи) 1200x1690x250

Номер упаковки	Наименование упаковки	Маркировка детали	Наименование детали, размер в мм	Количество деталей в упаковке, шт.	Изображение
1/5	Упаковка BK 2 Секретер Кристи 117*83*3	BK 2	Задняя стенка 1168*832,5*16	1	
		FR 2	Фасад 1164*592*16	1	
		SH 1	Полка 1168*210*16	1	
			Инструкция по сборке	1	
			Паспорт по эксплуатации	1	
2/5	Упаковка BK 1 Секретер Кристи 94*75*3	BK 1	Задняя стенка 942*752*16	1	
		SR 2	Боковая стенка правая 644*129*16	1	
		SL 2	Боковая стенка левая 644*129*16	1	
		RR 1	Ребро жесткости 644*129*16	2	
		RR 2	Ребро жесткости 898*80*16	1	
3/5	Упаковка FR Секретер Кристи 120*38*5	FR 3	Фасад 1196*376*16	1	
		FR 1	Фасад 1196*97*16	2	
		RO 1	Крыша 1168*236*16	1	
		SH 2	Полка 1168*210*16	1	
		RA 1	Цоколь 1162*70*16	1	
4/5	Упаковка SL /SR Секретер Кристи 175*24*5	SR 1	Боковая стенка правая 1601*236*16	1	
		BO 1	Дно 1200*236*16	1	
		SL 3	Боковая стенка левая 184*70*16	1	
		SR 3	Боковая стенка правая 184*70*16	1	
		SL 1	Боковая стенка левая 1601*236*16	1	
			Упаковка фурнитуры	1	
	Упаковка фурнитуры	FCE006	Шток эксцентрика усиленного евровинт	24	
		FCE008	Эксцентрик усиленный для плит 16мм	24	
		FCE016	Шток эксцентрика евровинт 34мм	28	
		FCE019	Эксцентрик для плит 16мм	28	
		FCE020	Конфирмат 7*50 шестигранник	18	
		FMP015	Бусола под шуруп d5, H12, отделка нейтральная	16	
		FOS014	Демпфер самоклеящийся D=8,5 мм	2	
		FOP005	Шкант 8*30	23	
FOP042	Навес пластиковый белый нагрузка 45 кг/290.34.700	2			


Комплектовочная ведомость Секретер Cristy (Кристи) 1200x1690x250

Номер упаковки	Наименование упаковки	Маркировка детали	Наименование детали, размер в мм	Количество деталей в упаковке, шт.	Изображение
4/5	Упаковка фурнитуры	FOS004	Петля накладная D35	3	
		FFD037	Ручка врезная, отделка хром матовый, Макмарт 8.1078.B000.45	1	
		FMP073	Винт M4*10	1	
		FOS050	Газовый лифт секретерный нагрузка 8 кг	2	
		FRS001	Опора мебельная регулируемая INTEGRATO 2 в 1, штифт, H=19мм, рез-ка 25мм	4	
		FTS004	Саморез 3,5*16 потай	34	
		FTS013	Саморез 3,5*25 потайной, желтый цинк	4	
		FMP063	Анкер-болт с гайкой 8*65	2	
		FFD016	Заглушка самоклеющаяся D17, цвет	14	
		FFD028	Заглушка эксцентрика усиленного, цвет	9	
		FEPO27	Розетка под кабель круглая, цвет	1	
		FOP037	Ключ шестигранный Z-образный	1	
5/5	Упаковка кронштейны Протей 50*15*7	FOS036	Кронштейны Протей комфорт 500, цвет; газлифты 120N	1 комплект	

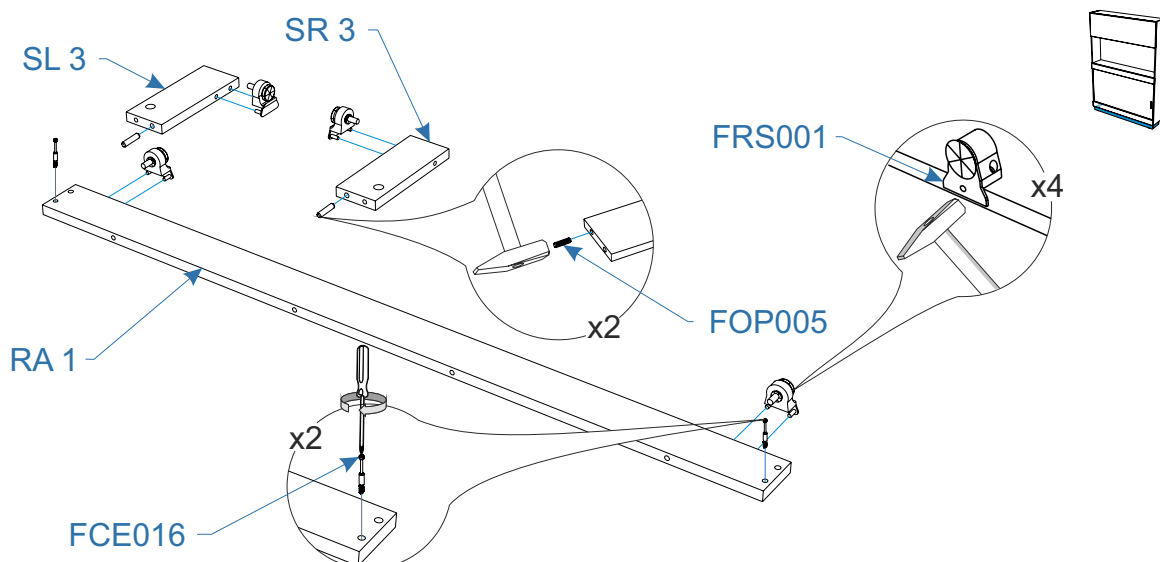
* ОПЦИЯ

Номер упаковки	Наименование упаковки	Маркировка детали	Наименование детали, размер в мм	Количество деталей в упаковке, шт.	Изображение
	Упаковка подсветка Секретер Кристи 117*21*3 * - опция (поставляется отдельно)	SH 3	Полка 1168*210*16	1	
		LS	Комплект светильников секретер Кристи с сенсорным выкл. 19.143.36.440 КСС 1160 мм	1	
		FTS004	Саморез 3,5*16 потай	2	
		FCE008	Эксцентрик для плит 16 мм	5	
		FEPO28	FORTISFLEX Площадка самокл-ся с клипсой для кабеля тип R 8,5x17	2	

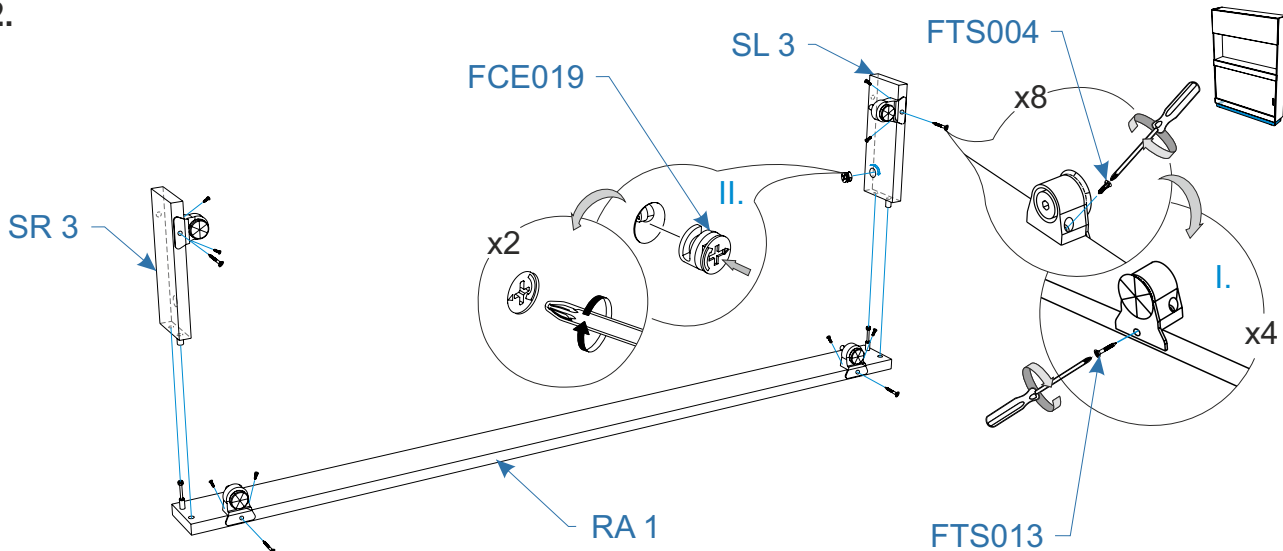
* ОПЦИЯ

Номер упаковки	Наименование упаковки	Маркировка детали	Наименование детали, размер в мм	Количество деталей в упаковке, шт.	Изображение
	Розетка * - опция (поставляется отдельно)	FEPO34	Удлинитель круглый врезной CHARGER MINI (Schucko)	1	

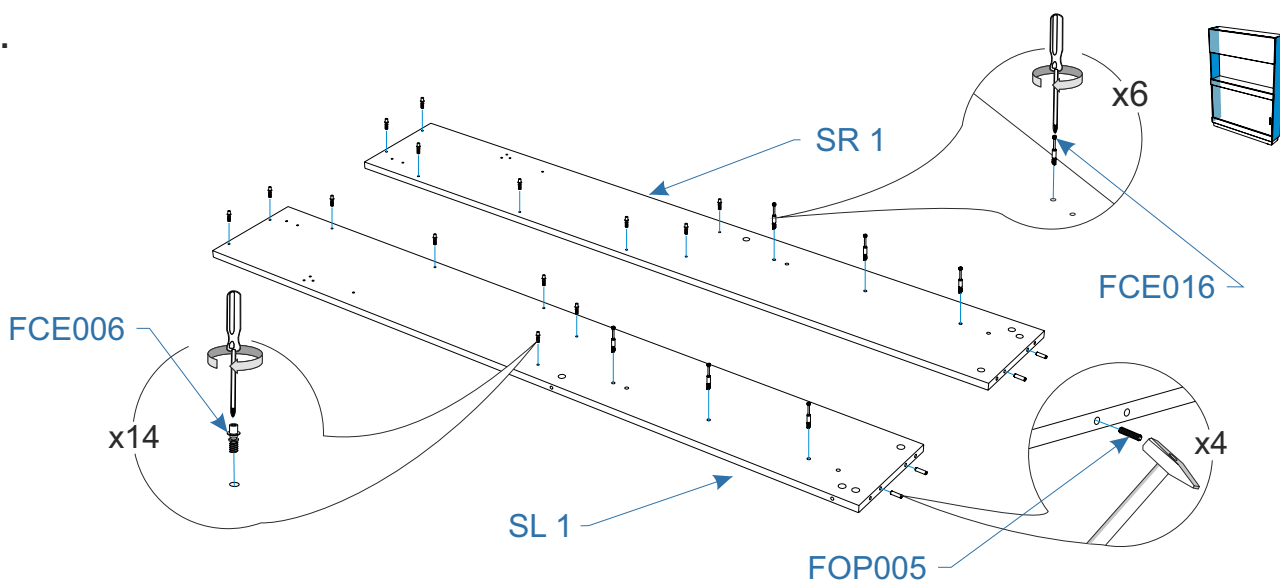
1.

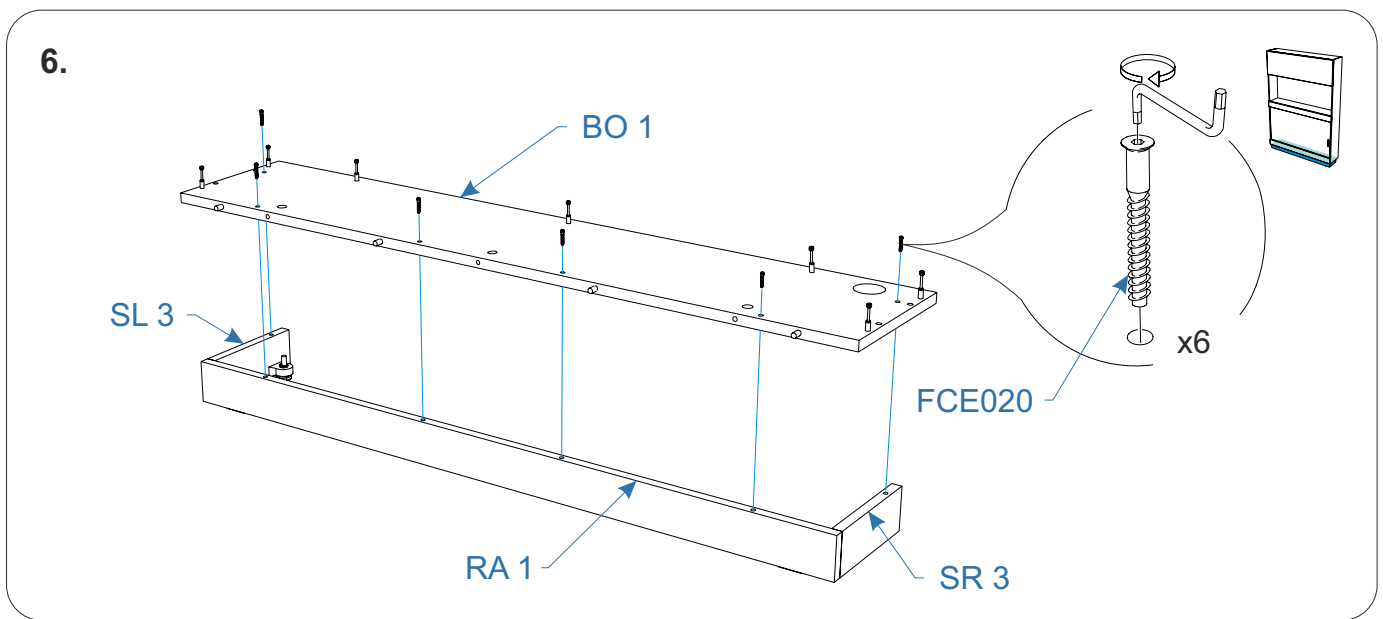
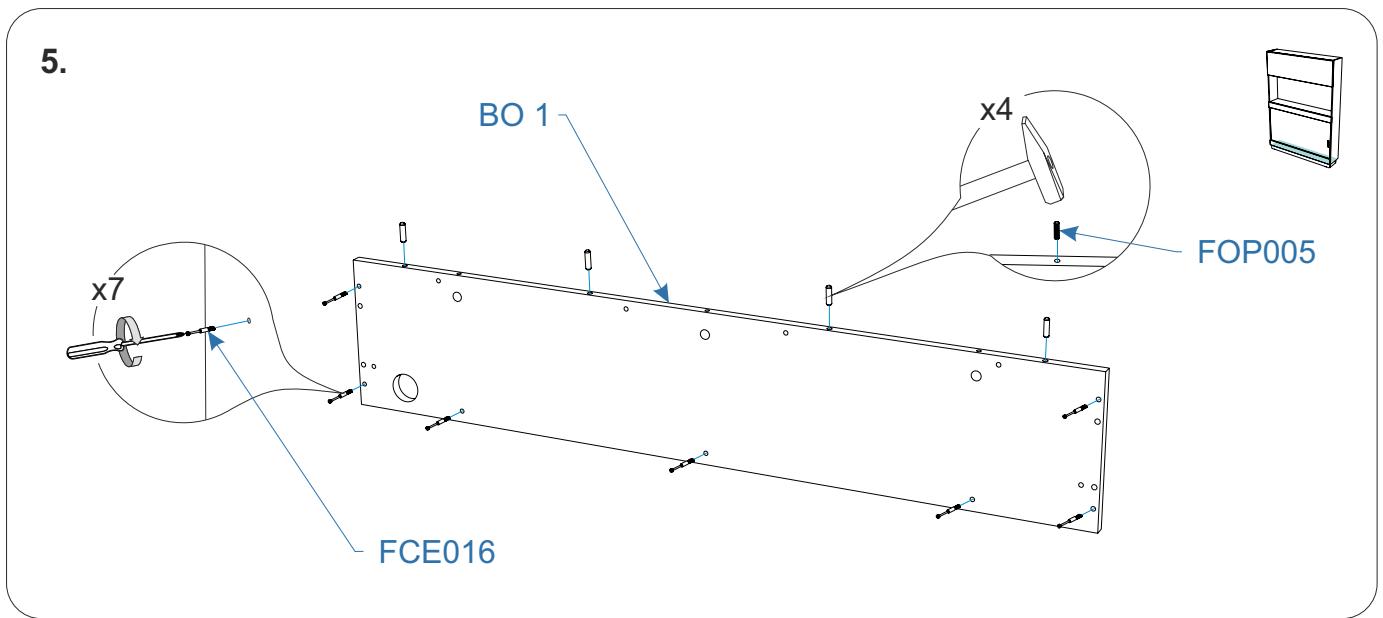
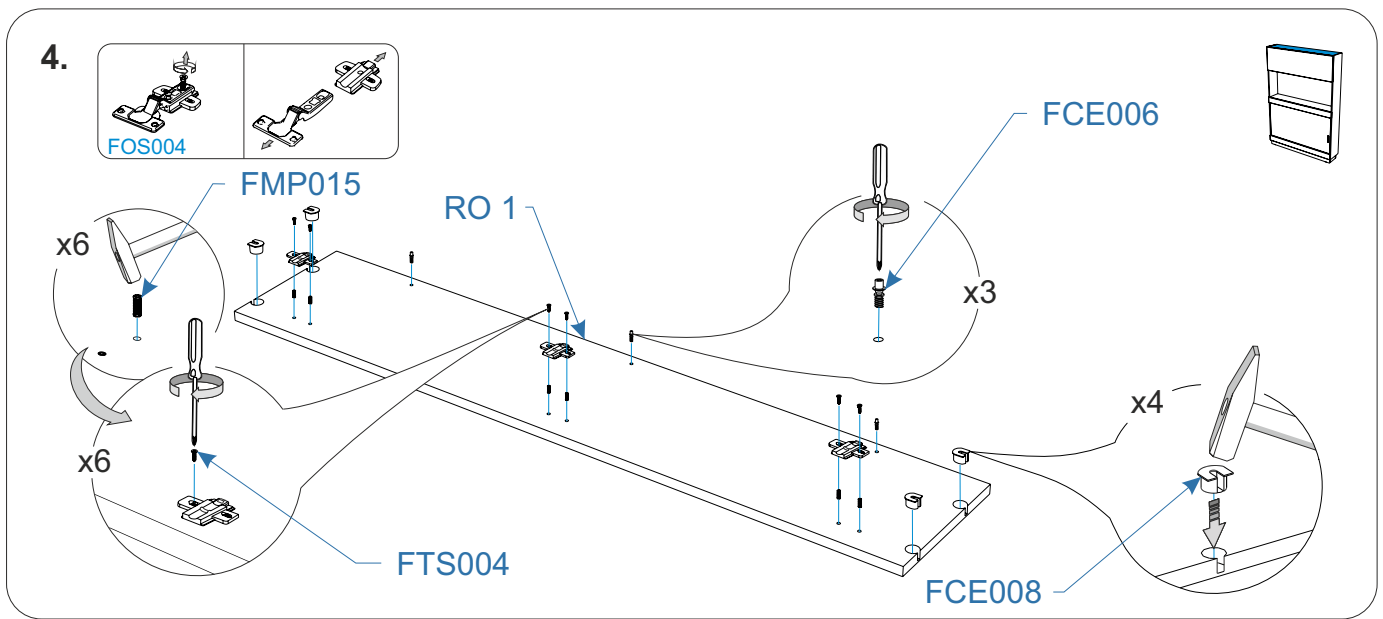


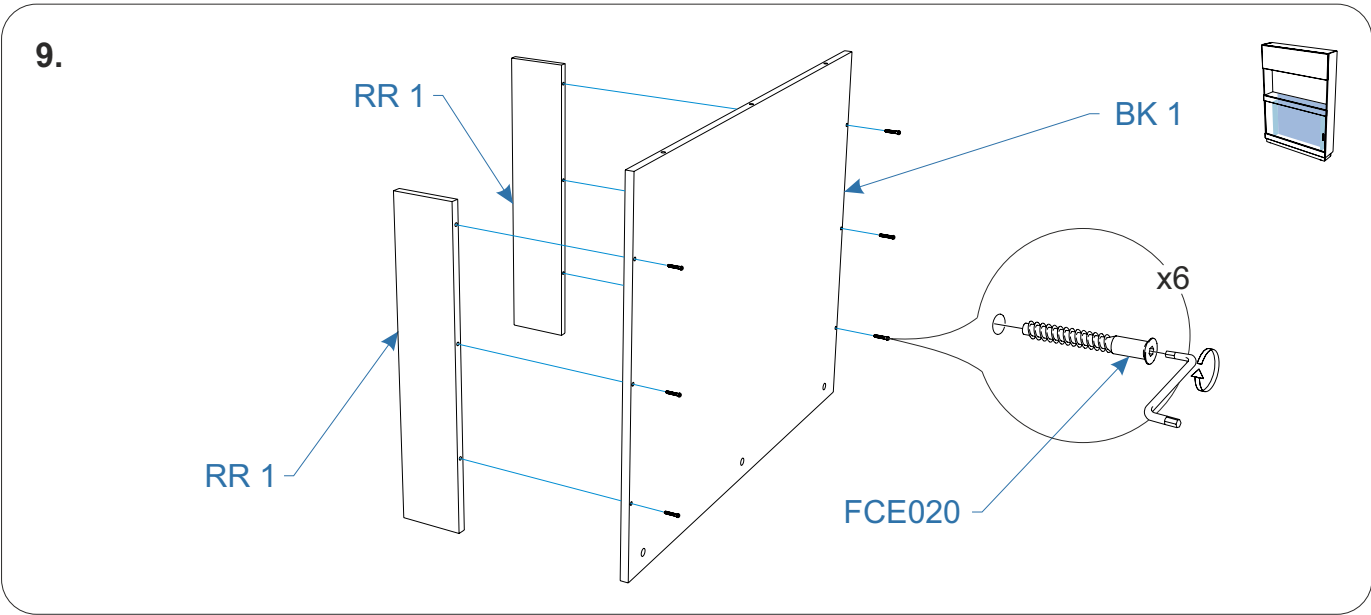
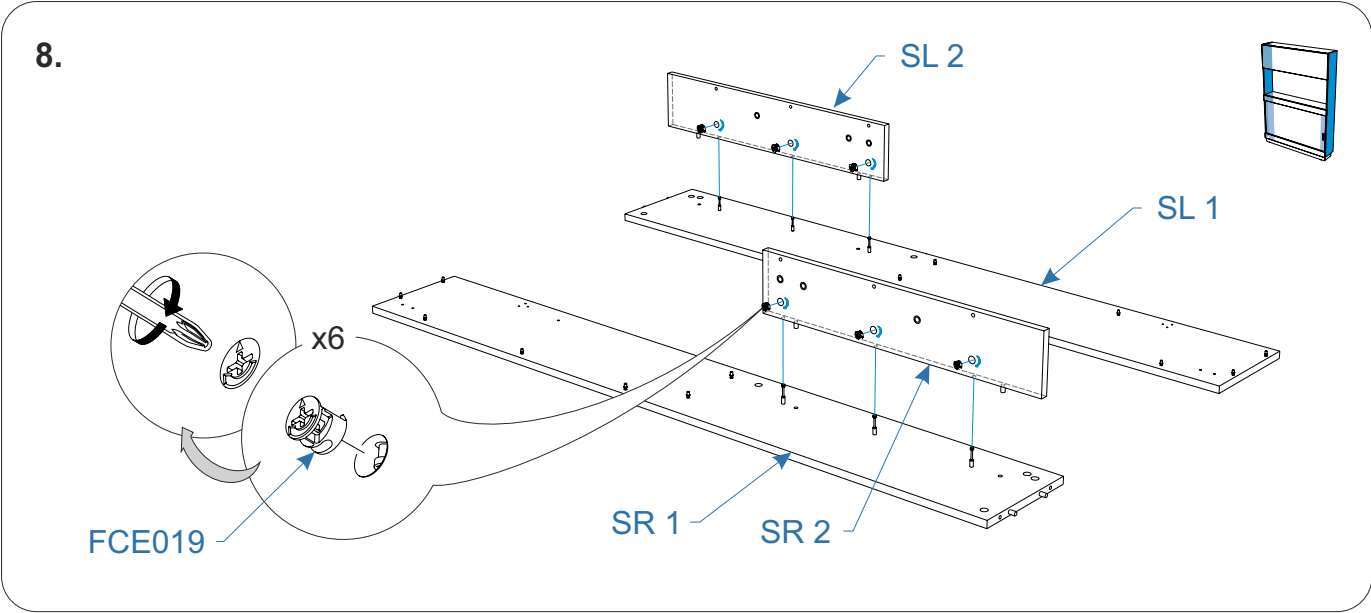
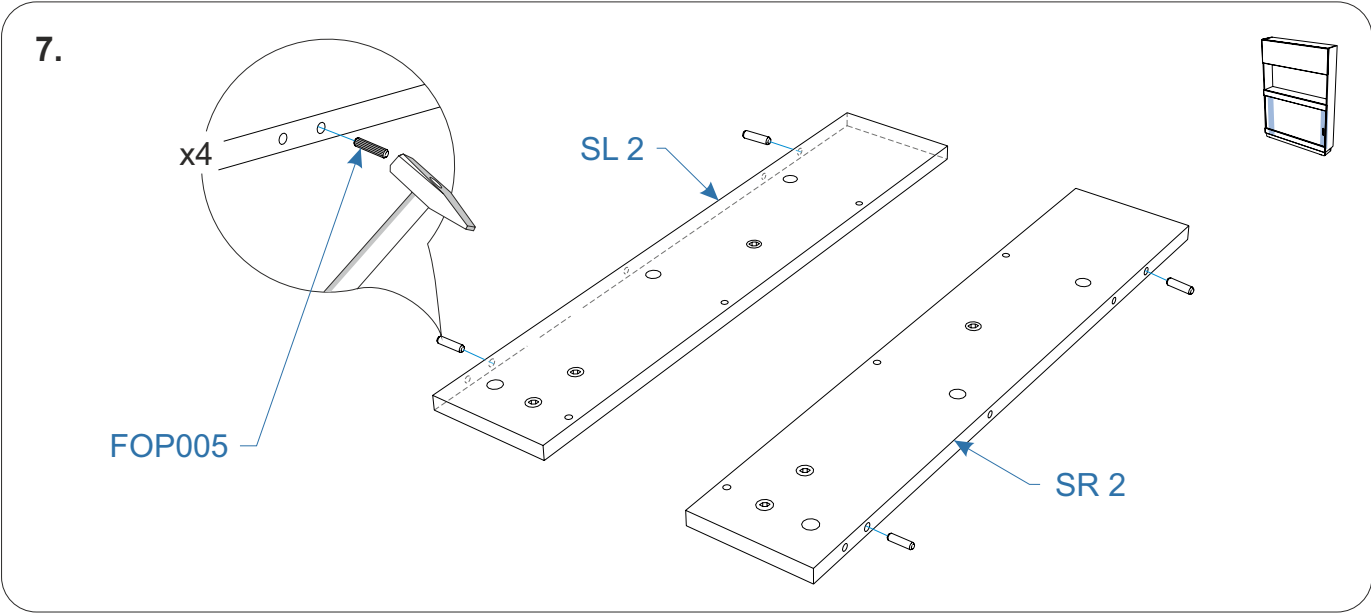
2.

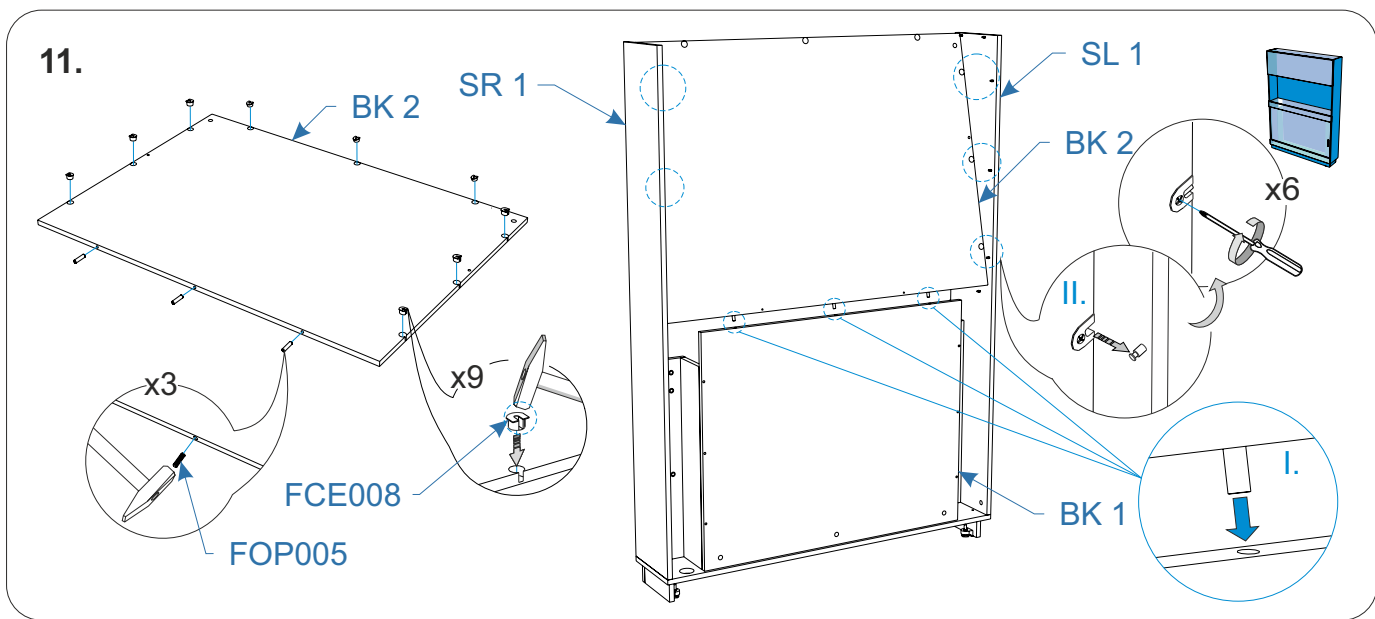
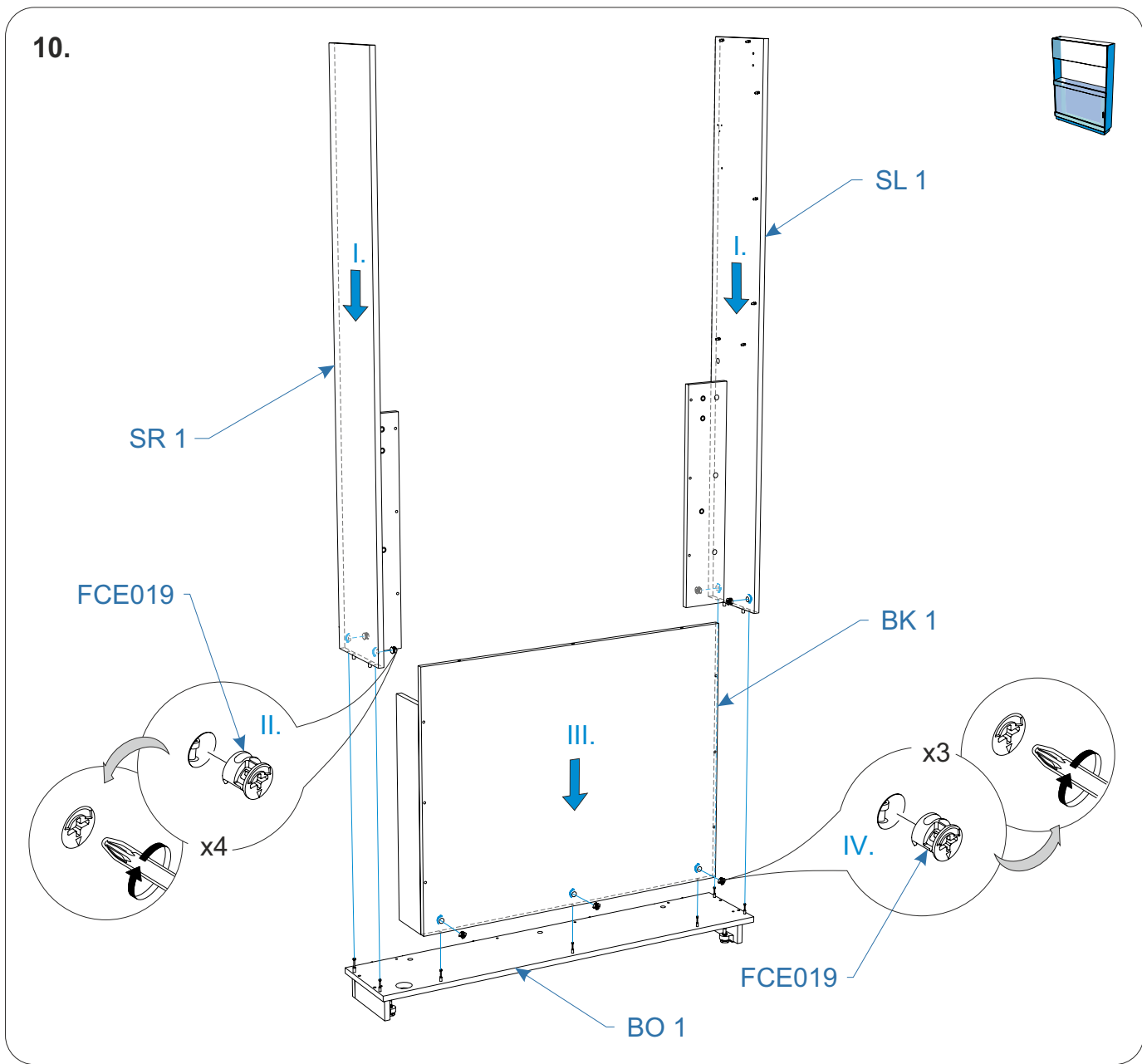


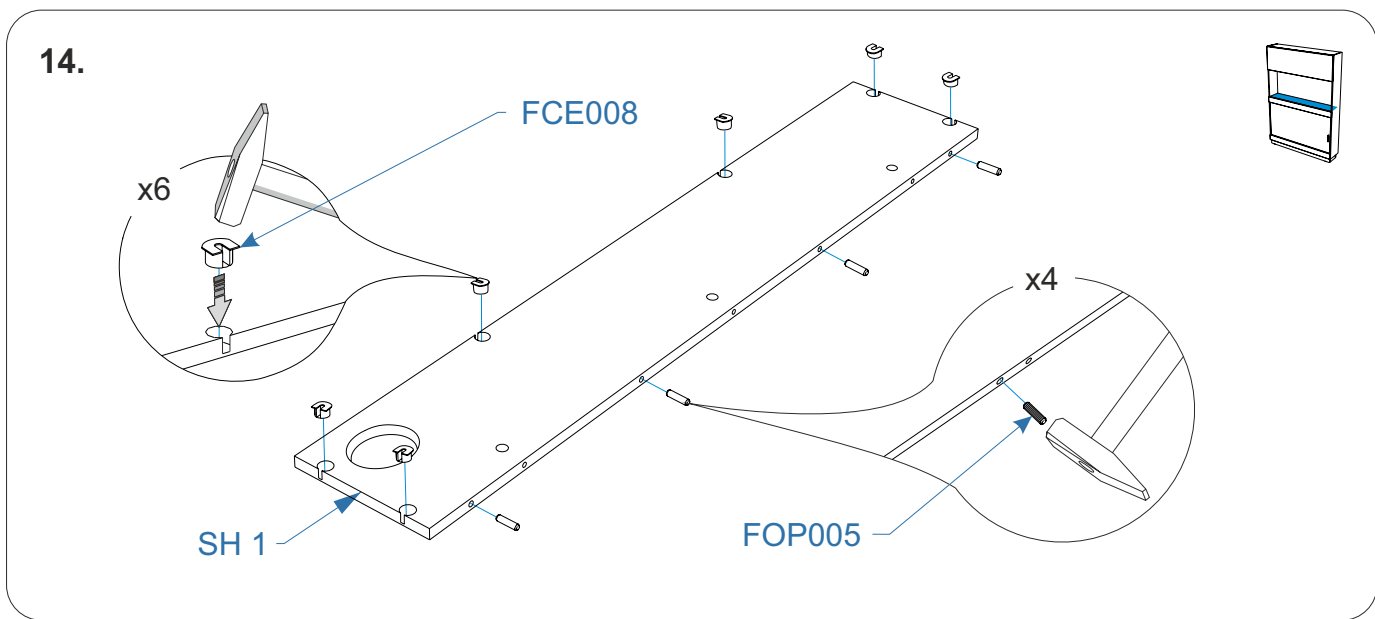
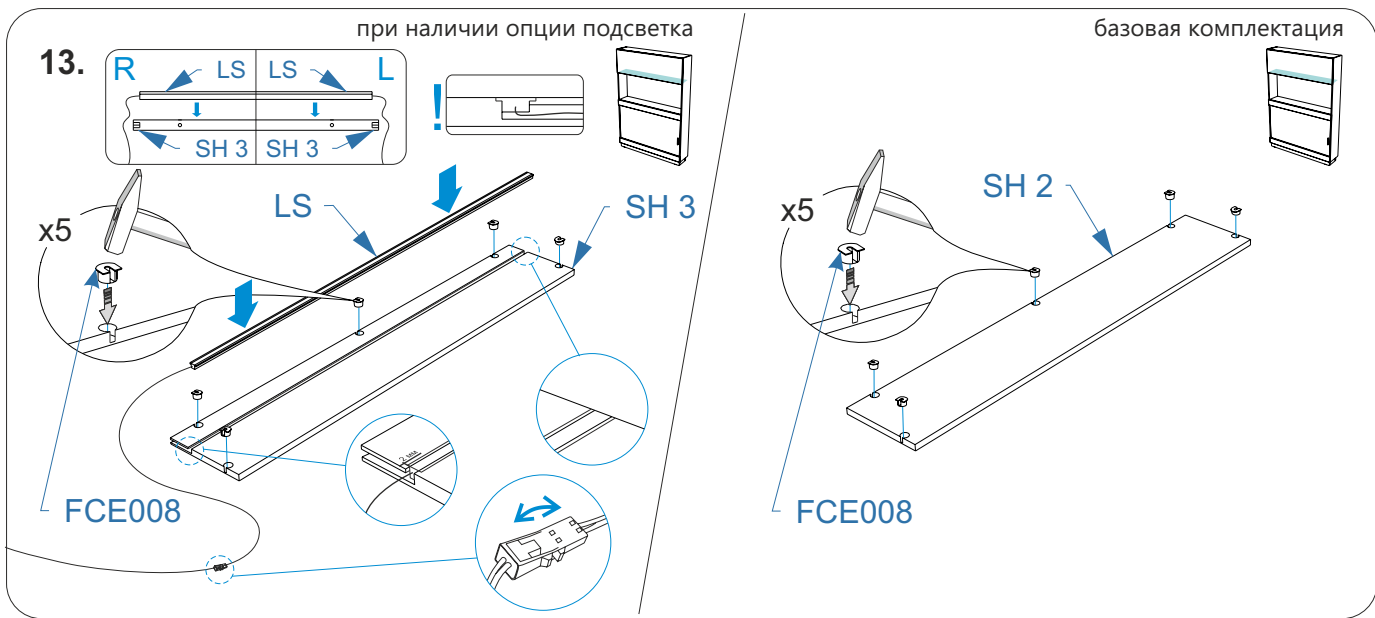
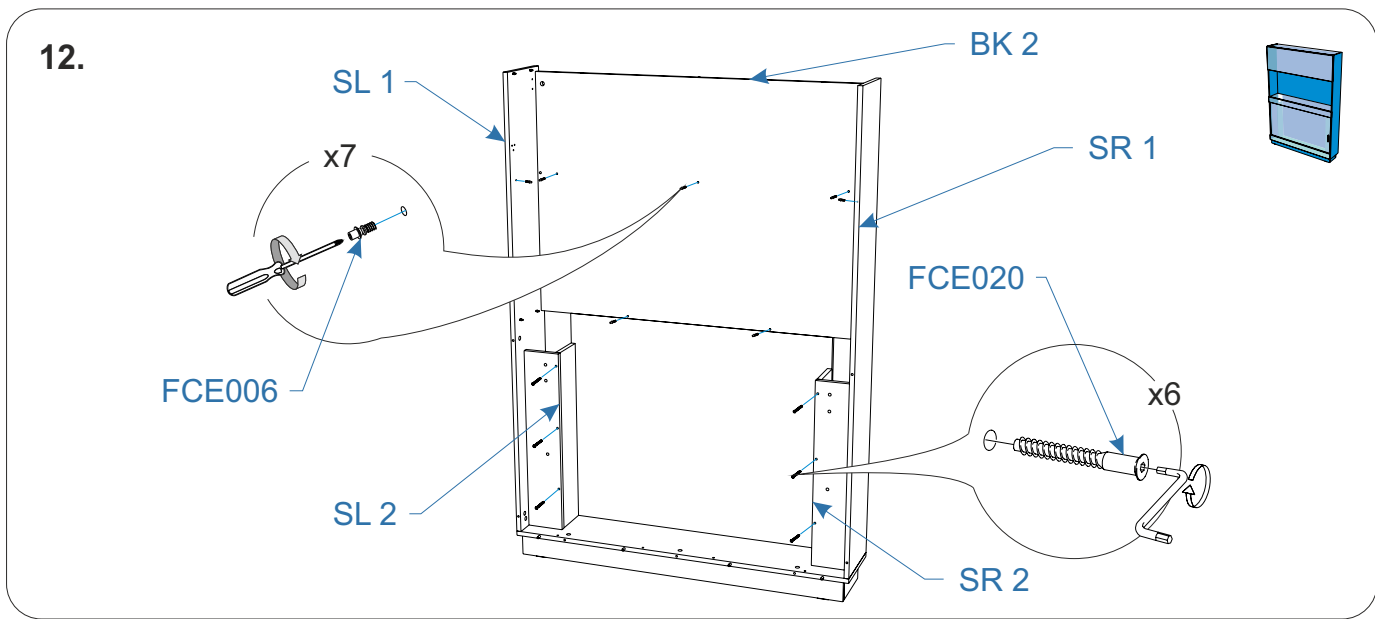
3.

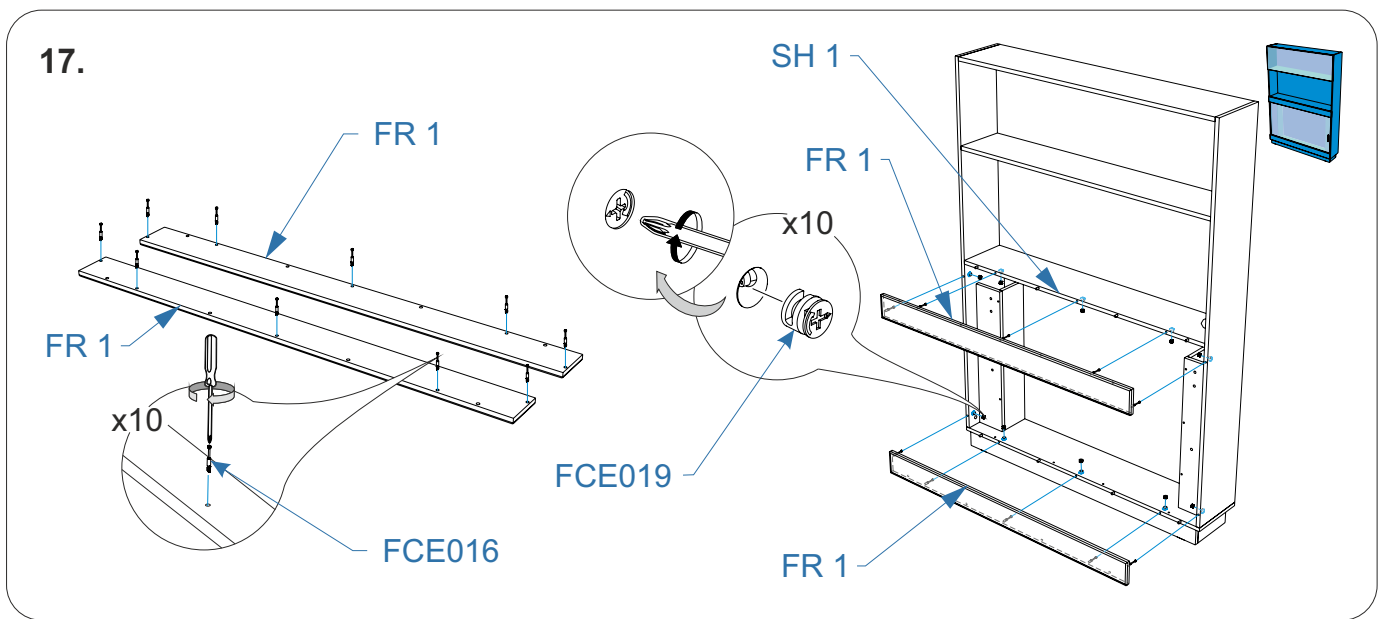
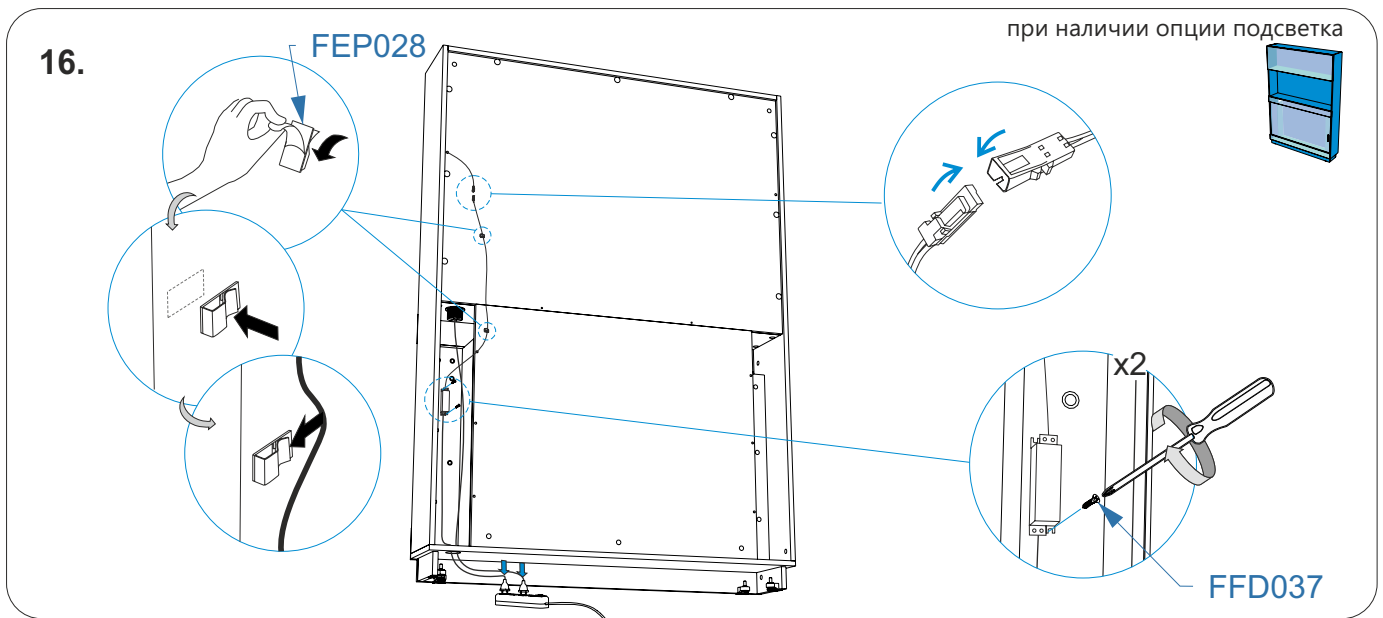
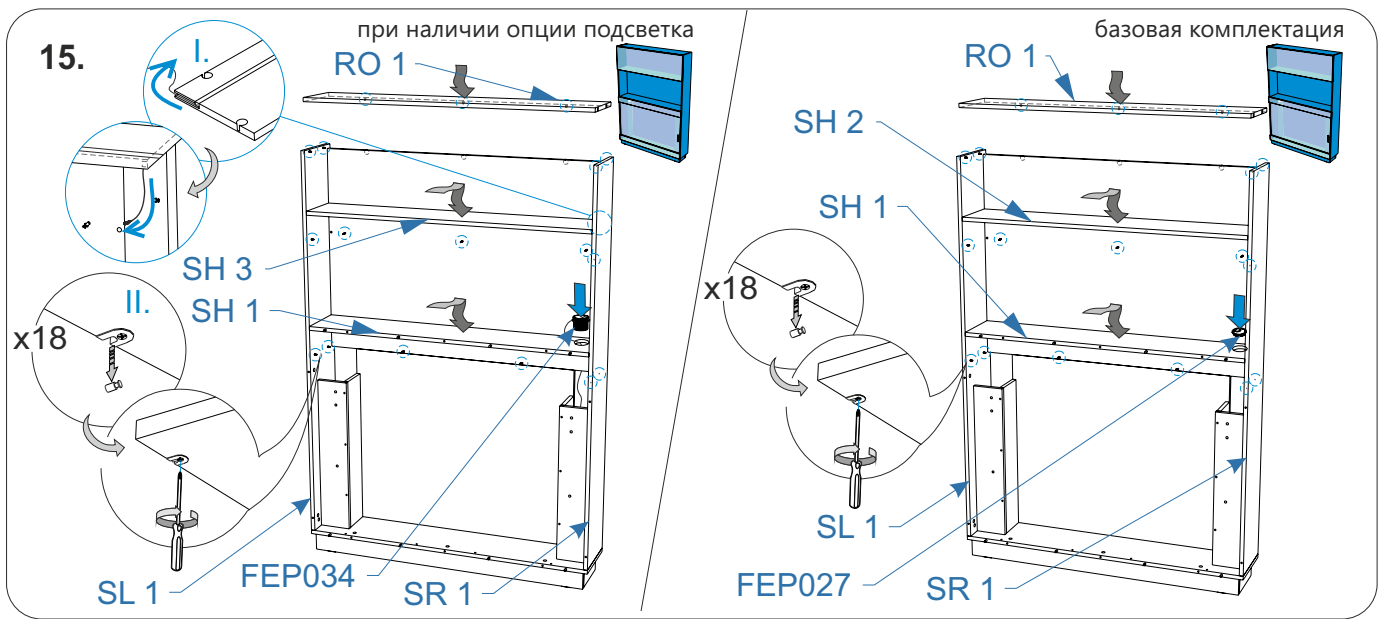


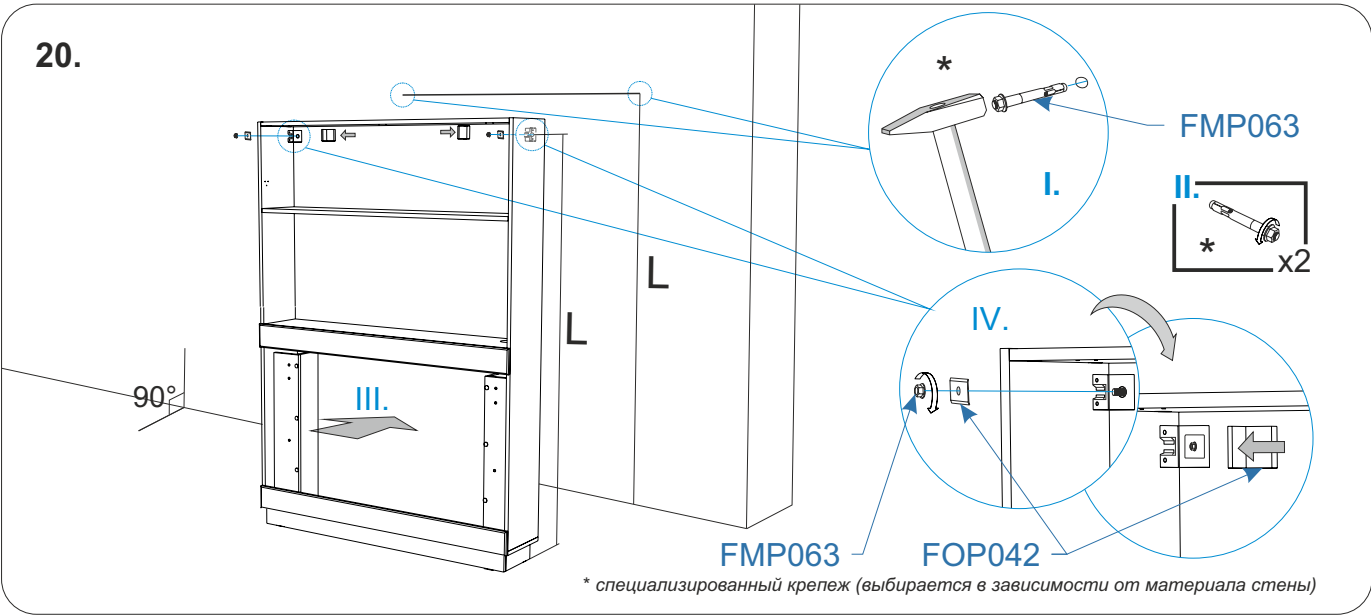
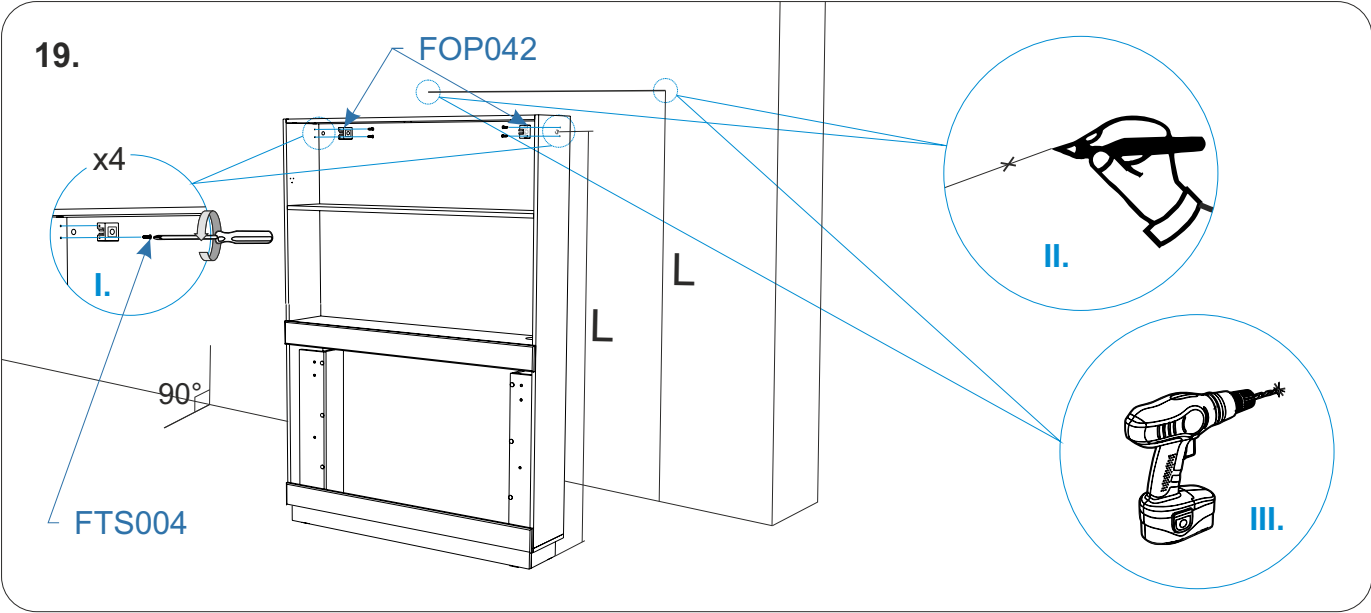
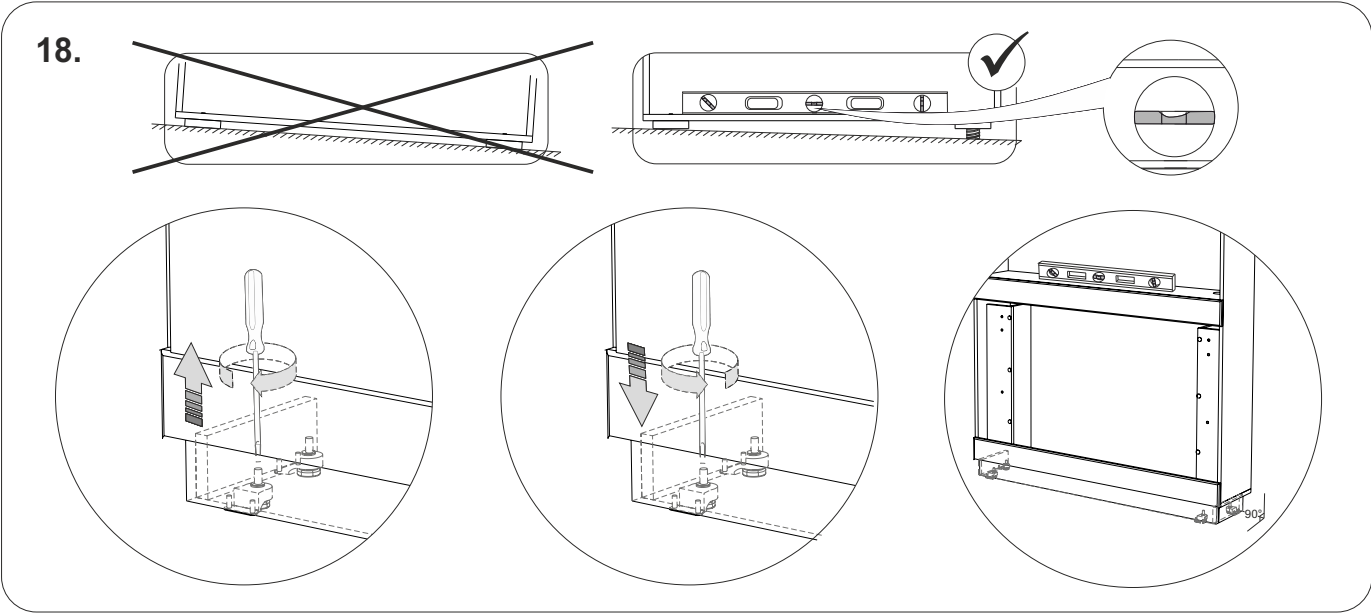


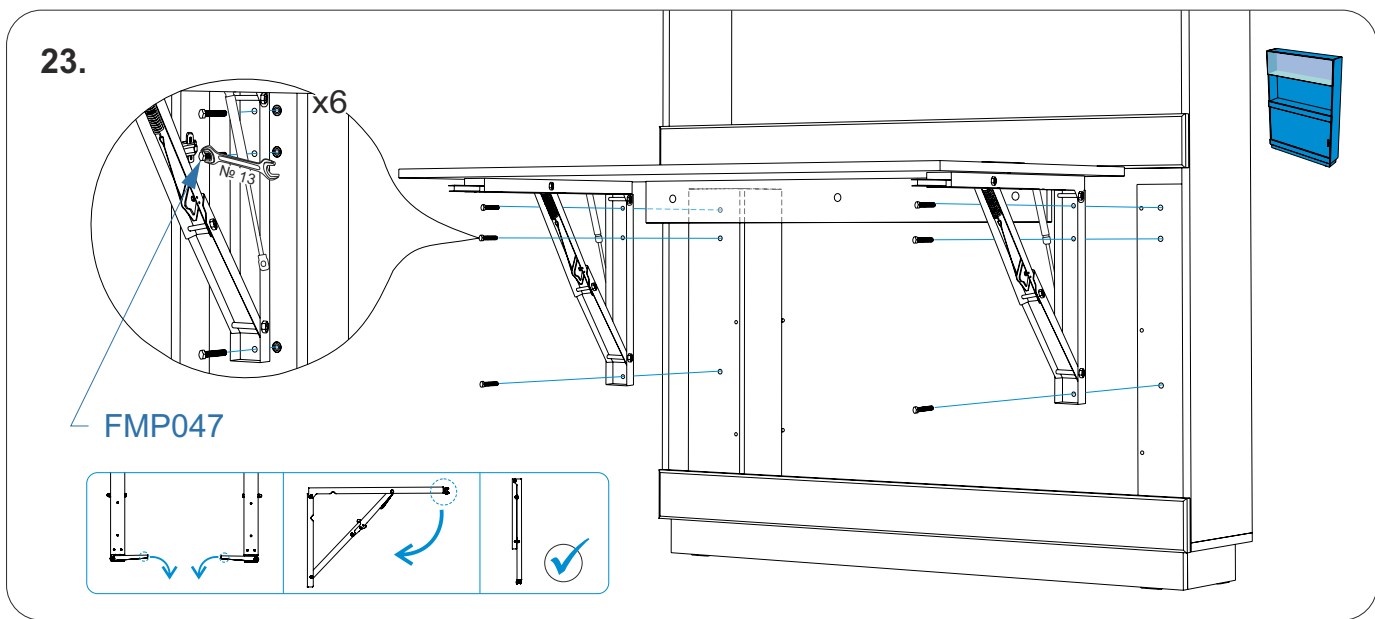
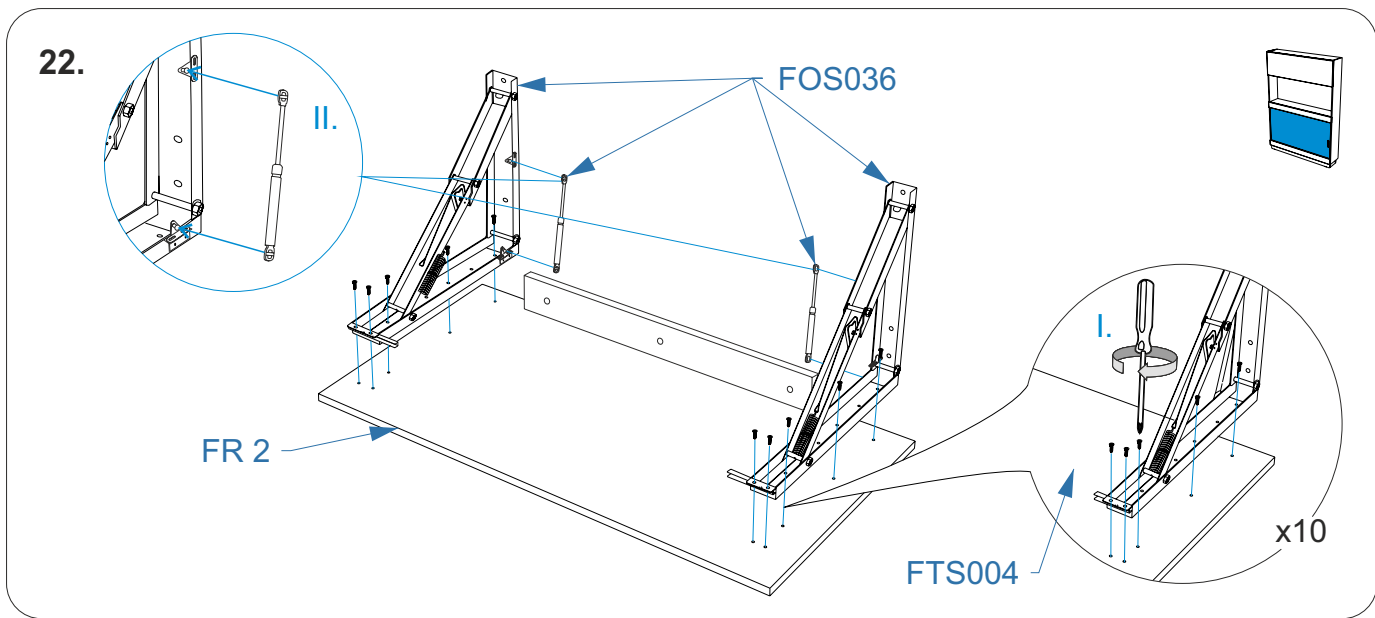
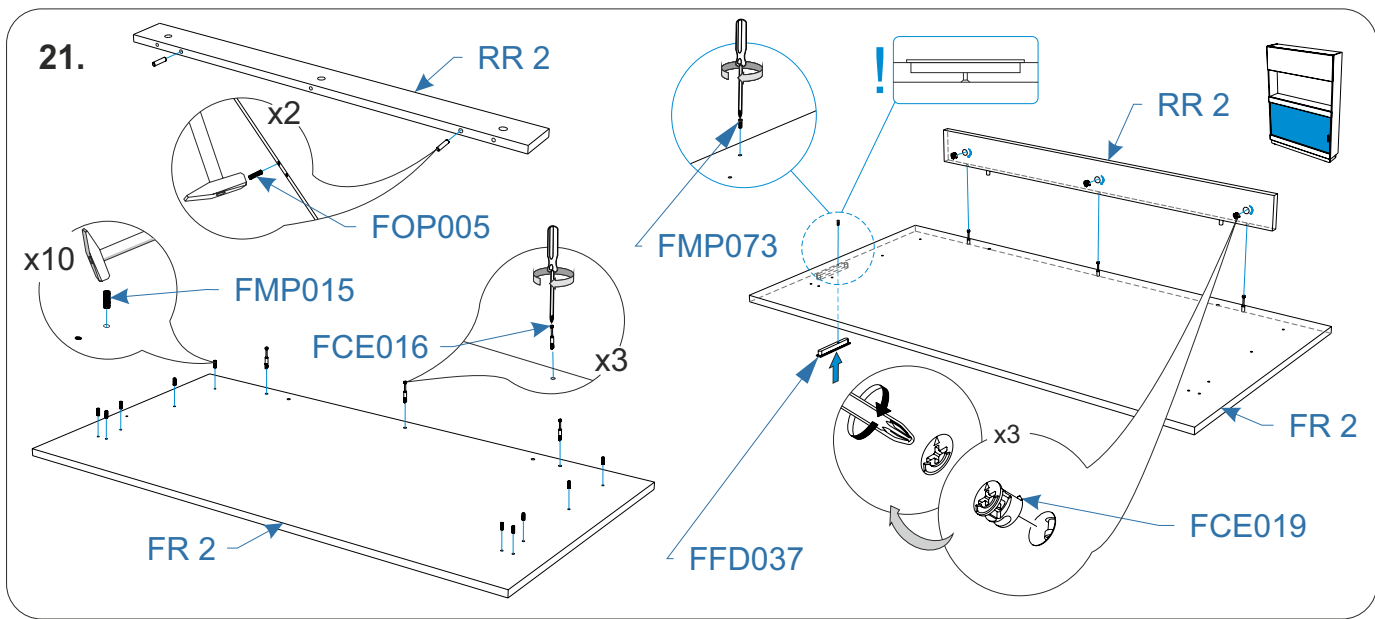




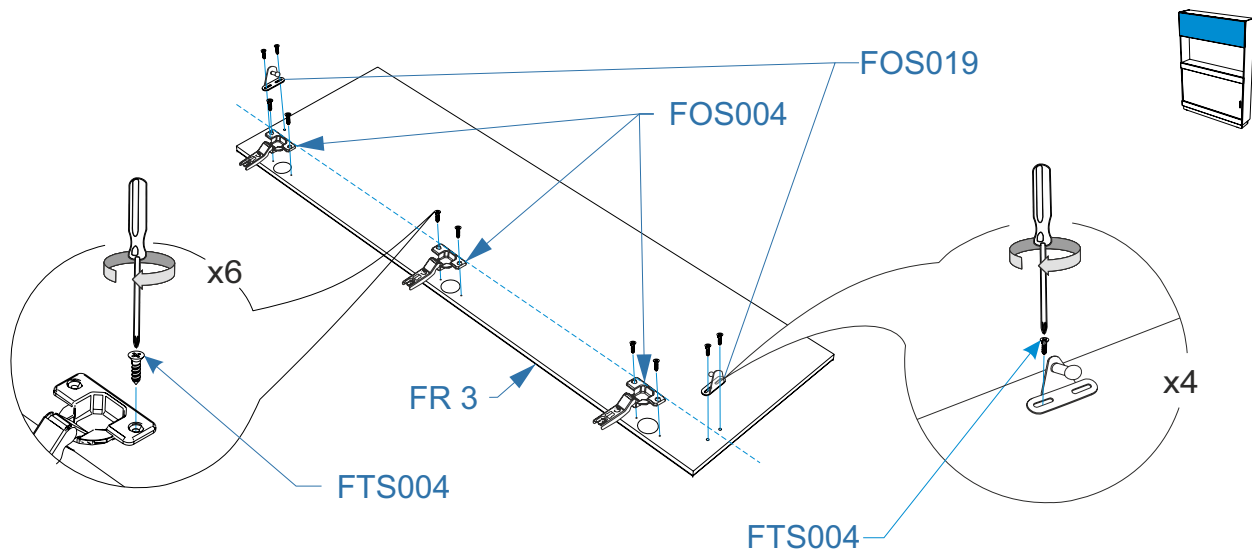




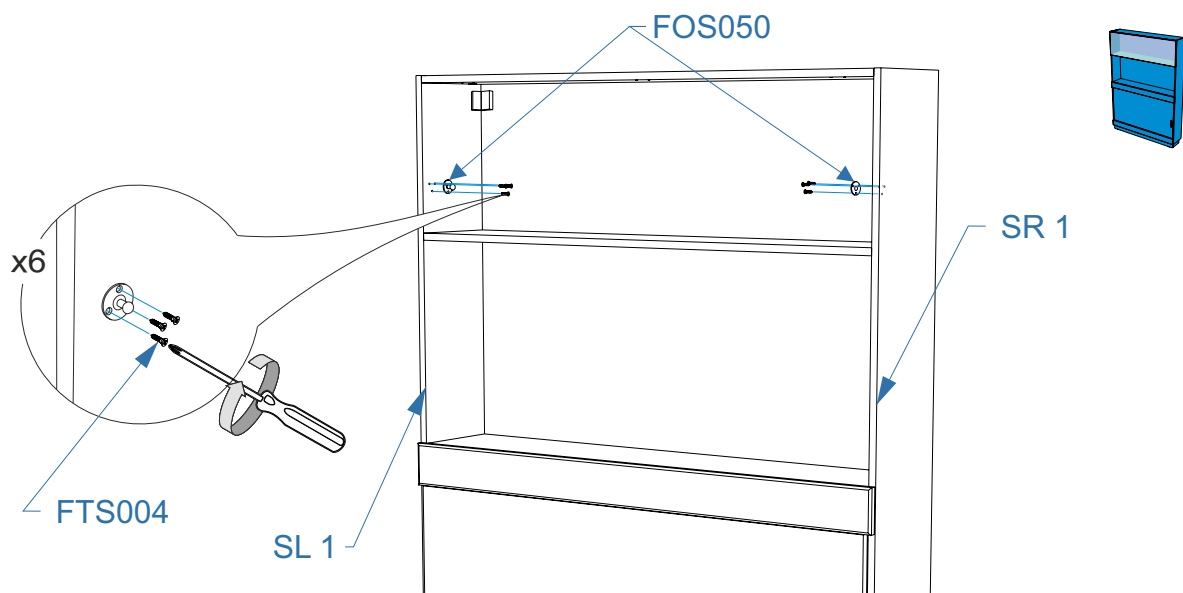




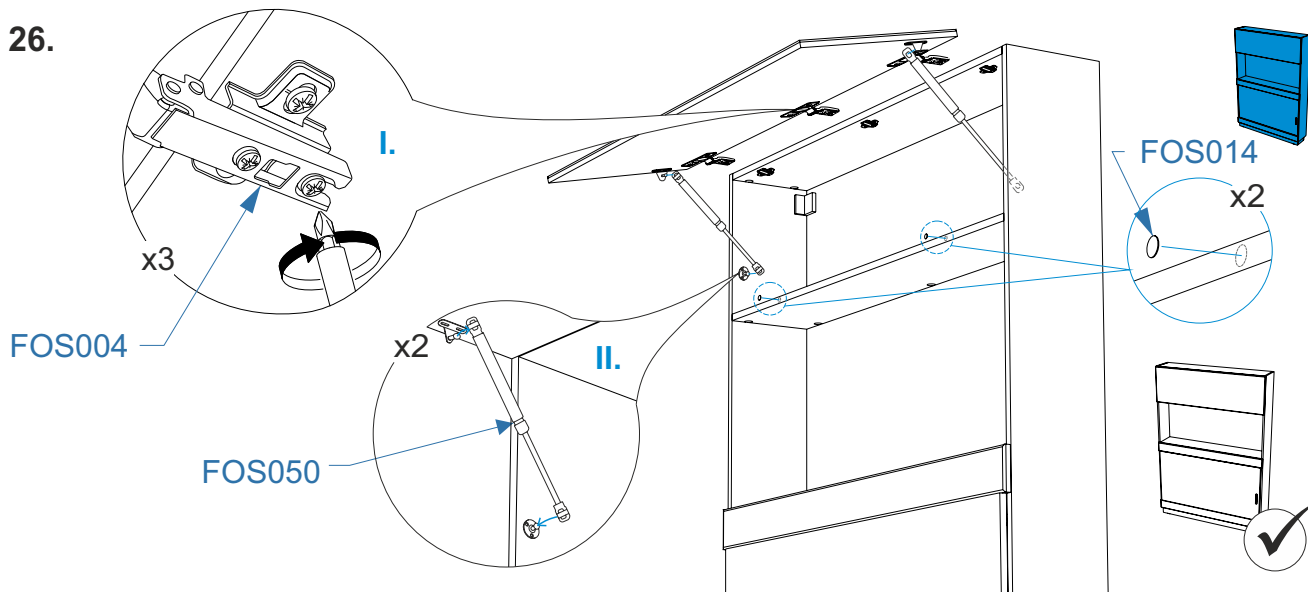
24.



25.



26.



**Комплект светодиодных светильников.
Комплект LED подсветки для секретера Кристи 1166мм (артикул: 19.143.36.356 КСС)**

Паспорт.

1. Общие сведения.

- Комплекты мебельных светодиодных светильников 19.143.36.356КСС (в дальнейшем просто комплект) предназначены для подсветки секретера.
- Размеры светильника показаны на Рис. 1.
- Схемы электрических соединений комплектов показаны на Рис. 2.

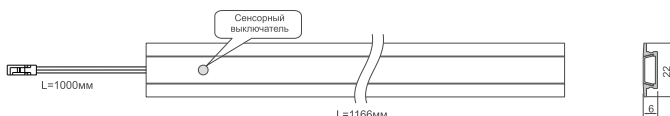


Рис.1

2. Технические характеристики.

- Напряжение питания комплекта 220-240В, 50Гц
- Напряжение питания светильников 12В пост.
- Потребляемая мощность комплекта, не более 6,5Вт;
- Цветовая температура светильников 4500К;
- Класс защиты от поражения электрическим током III;
- Степень защиты от воздействия окружающей среды IP20.

3. Комплектность.

- Светильник врезной L=1166мм 1 шт.
- Источник питания 1 шт.
- Сетевой провод с вилкой L=1,8м 1 шт.
- Руководство по эксплуатации 1 шт.
- Упаковочная коробка 1 шт.

4. Подготовка к работе.

ВНИМАНИЕ! Перед установкой внимательно изучите данное РУКОВОДСТВО.

- Комплект поставляется в рабочем состоянии, пригодном для монтажа.
- Распакуйте комплект и проверьте его состав.
- Установите комплект на место эксплуатации и произведите коммутации согласно схеме электрического соединения, показанной на Рис.2;
- Подключите комплект к питающей сети ~220В.

ВНИМАНИЕ! Установку комплекта производить только при отключенной электрической сети.



Рис.2

5. Требования безопасности.

- Установку комплекта и подключение его к сети должен производить только квалифицированный специалист.
- Установку и обслуживание комплекта производить только при отключенной электрической сети.
- Запрещается устанавливать светильник в зонах повышенной влажности и в зоне попадания воды (брызг) на светильник.
- В случае обнаружения неисправности немедленно прекратить эксплуатацию, отключить электропитание и обратиться к специалисту.
- Категорически запрещается самостоятельно разбирать и ремонтировать устройства, входящие в комплект.

6. Гарантийные обязательства.

- Гарантийный срок эксплуатации комплекта составляет 12 месяцев со дня продажи торгующей организацией.
- В случае обнаружения неисправностей до истечения гарантийного срока, при соблюдении правил установки и эксплуатации, следует обратиться в торгующую организацию, продавшую этот комплект. При этом необходимо предъявить комплект, товарный чек и руководство по эксплуатации с датой продажи и штампом торгующей организации.

ВНИМАНИЕ! Гарантия не распространяется:

- На изделия, имеющие механические повреждения.
- В случаях несоблюдения правил эксплуатации.
- В случаях внесения покупателем технических изменений в конструкцию изделия.

- В случаях использования источников питания, отличных от входящих в комплект.

7. Транспортировка и хранение.

- Транспортирование комплектов допускается любым видом крытого транспорта, обеспечивающим предохранение упакованных комплектов от механических повреждений и ударных нагрузок.
- Хранение комплектов осуществляется в упаковке изготовителя в закрытых помещениях с естественной вентиляцией при температуре окружающего воздуха от -20 до +40°С и относительной влажности 20-98% (при отсутствии конденсата).

8. Утилизация.

- Изделия, входящие в комплект, не содержат дорогостоящих или токсичных материалов и комплектующих деталей, требующих специальной утилизации. Утилизацию проводят обычным способом.

9. Свидетельство о приеме и продаже.

- Изделие соответствует ТР ТС 004/2011 «О безопасности низковольтного оборудования», утвержденному Решением Комиссии Таможенного союза от 16 августа 2011 года №768.
- Изделие соответствует ТР ТС 020/2011 «Электромагнитная совместимость технических средств», утвержденному Решением Комиссии Таможенного союза от 9 декабря 2011 года №879.

Изготовитель: Акционерное общество «ГЛССВЕТ». Место нахождения (адрес юридического лица): Российская Федерация, 127018, город Москва, улица Складочная, дом 1, строение 7, этаж 3, офис 5; Адрес места осуществления деятельности по изготовлению продукции: Российская Федерация, город Москва, 105118, улица Буракова, дом 6, строение 5

Дата выпуска _____

Продан _____

Наименование предприятия торговли _____

Дата продажи _____



Наименование: Комплект LED подсветки для секретера Кристи 1166 мм (артикул: 19.143.36.356 КСС)

Комплект LED подсветки для секретера Кристи	Модель декоративной подсветки
1166 мм	Монтаж на полку секретера, длиной 1166
19.143.36.356 КСС	<ol style="list-style-type: none"> 1) Светильник врезной L=1166мм - 1 шт. 2) Источник питания - 1 шт. 3) Сетевой провод с вилкой L=1,8м - 1 шт. 4) Руководство по эксплуатации - 1 шт. 5) Упаковочная коробка - 1 шт.
Комплектация	<ol style="list-style-type: none"> 1) Панель ЛДСП 1168*210*16 - 1шт. 2) Эксцентрик усиленный для плит 16 мм – 5шт. 3) FORTISFLEX Площадка самокл-ся с клипсой для кабеля тип R 8,5x17 – 2шт. 4) Саморез 3*16 потай - 2шт. 5) Инструкция по сборке – 1шт. 6) Инструкция по эксплуатации – 1шт.