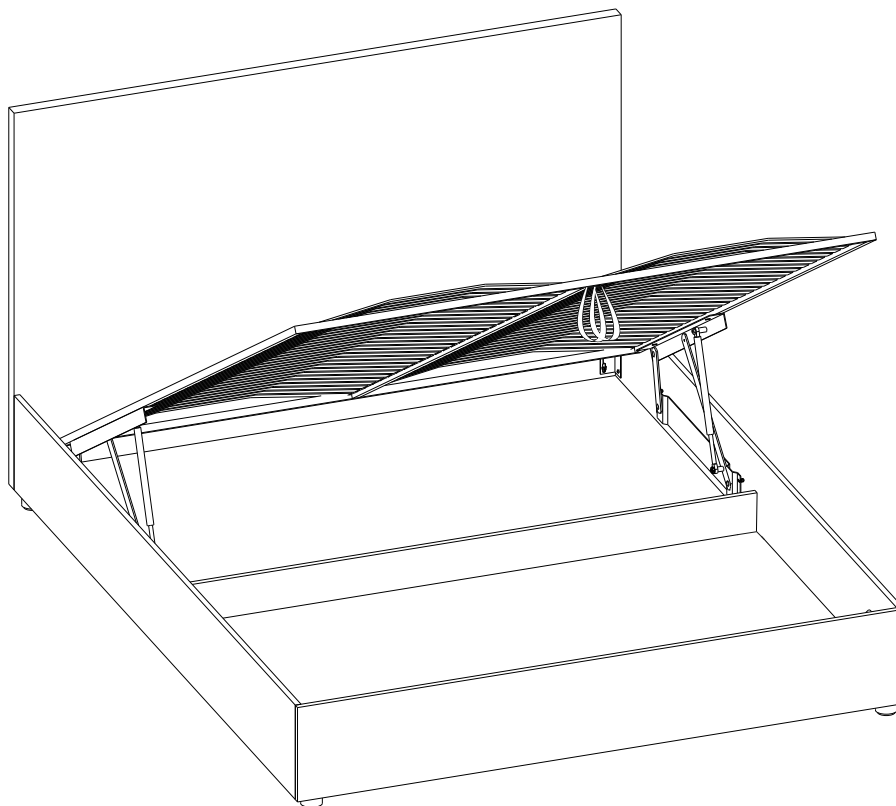


Инструкция по сборке мебели

Кровать с подъемным механизмом с царгами типа 050-К, 280-К



*модель царг указана на этикетке

Assembly instructions:



تعليمات التجميع:



Instruções para a montagem
de móveis



Изготовитель: ООО «Литвуд»
Кровать соответствует ТР ТС 025/2012, Гост 19917-2014

Комплектовочная ведомость

Упаковка	Деталь	Артикул	Наименование	Количество
Упаковка №1		K01	Спинка	1
			Паспорт изделия	1
		K09	Чехол на царги (только для кроватей со съемным чехлом)	1
Упаковка №2			Образец ткани (*или шит в чехол царг см. п.32)	1
		K02	Боковая царга	2
		K03	Средняя царга	1
		K04	Средняя траверса	1
		K07	Рейка короткая	4
		K08	Рейка длинная	4
Упаковка №2 Пакет с фурнитурой		КФ81	Подпятник самокл фетр 20*20	20
		КФ23	Уголок мебельный 140*140*90	4
		КФ20	Уголок 30x52 L-120 овал черный	4
		КФ19	Полка металлическая 50x100x25	4
		K06	Ручка-хлястик	2
		КФ12	Шайба 6x1,6 DIN 126	4

Упаковка	Деталь	Артикул	Наименование	Количество
Упаковка №2 Пакет с фурнитурой		КФ01	Винт M6x20 DIN 7985	36
		КФ57	Винт M6x25 DIN 965	4
		КФ11	Гайка M6 DIN 934	4
		КФ08	Саморез 3,8x32	36
			Инструкция по сборке	1
			Ножи модификация ножек зависит от модели кровати представленной в качестве образца в салоне или на сайте. (см. комплектовочную ведомость ножек)	1 комп
Упаковка №3		K05	Дно бельевого ящика (может быть упаковано со спинкой)	2
Упаковка №4		P01	Кроватное основание	1
		РФ10	Подъемный механизм	1 комп
		РФ17	Газовые амортизаторы	2
		РФ14	Матрасодержатели (*могут быть разной конфигурации)	2
		РФ31		2
		РФ04	Винт M6x20	8
		РФ01	Болт M8x45 шляпка	4
		РФ07	Шайба M8	4
	РФ06	Гайка M8	4	

Варианты комплектации ног (могут иметь отдельную упаковку-Кровати Star, Star Grand)

Упаковка	Деталь	Артикул	Наименование	Количество
Вариант комплектации ножек №1		КФ77	Ножка для кроватей 178 h-100 хром	4
		КФ39	Гайка M8 DIN 934	4
Вариант комплектации ножек №2		КФ54	Ножка для кроватей 1156 h-150 хром	4
		КФ39	Гайка M8 DIN 934	4
Вариант комплектации ножек №3		КФ69	Ножка для кроватей 1156 h-120 хром	4
		КФ39	Гайка M8 DIN 934	4
Вариант комплектации ножек №4		КФ130	Опора дер конусная 60*45*120 бел дуб шп M8	4
		КФ144	Гайка M8 DIN 985	4
		КФ81	Подпятник самокл фетр 20*20	4
Вариант комплектации ножек №5		КФ129	Опора конусная h-150	4
		КФ144	Гайка M8 DIN 985	4
		КФ81	Подпятник самокл фетр 20*20	4

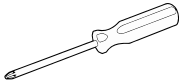
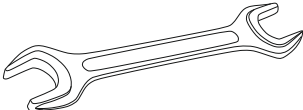
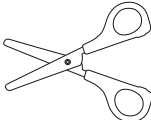
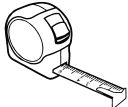
Упаковка	Деталь	Артикул	Наименование	Количество
Вариант комплектации ножек №6		КФ122	Опора дер h-100	4
		КФ144	Гайка M8 DIN 985	4
		КФ81	Подпятник самокл фетр 20*20	4
Вариант комплектации ножек №7		КФ127	Опора дер h-150	4
		КФ144	Гайка M8 DIN 985	4
		КФ81	Подпятник самокл фетр 20*20	4
Вариант комплектации ножек №8		КФ148	Опора чрн матовая	4
		КФ40	Шайба M8 DIN 126	12
		КФ39	Гайка M8 DIN 936	12
		КФ149	Болт M8*20 DIN 933	12

*вид комплектации отражен на этикетке пакета с фурнитурой

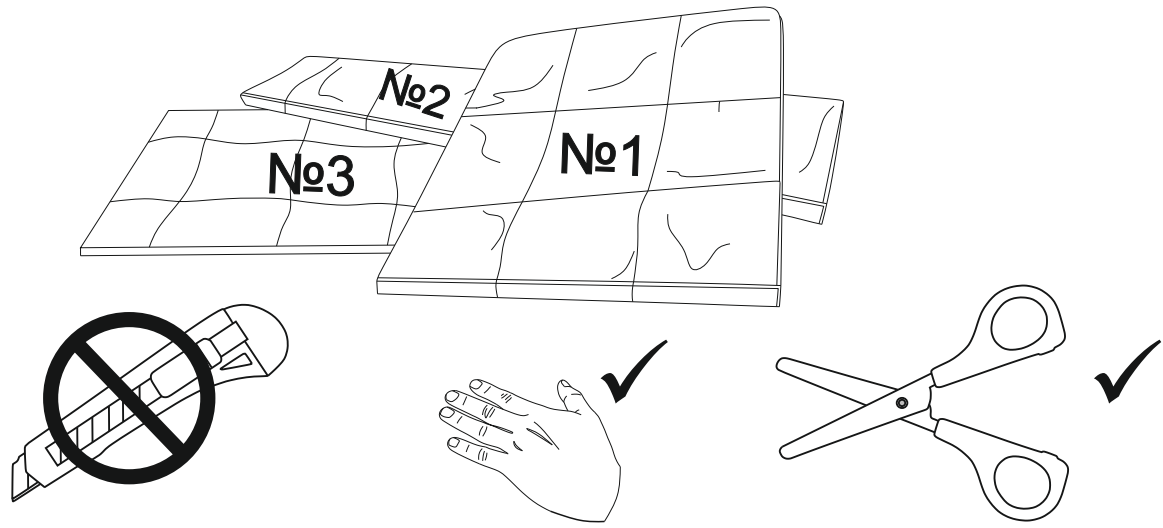
Перед сборкой:

- Проверьте вид и целостность деталей в упаковке! Претензии по их повреждению могут быть приняты только у изделий БЕЗ следов сборки.
- Сохраните упаковку и инструкцию до окончания сборки! При выявлении в процессе сборки брака и некомплектности изделия необходимо сохранять упаковку до момента выезда к Вам представителя торговой компании.
- Проверьте количество деталей фурнитуры по перечню. Предприятие-изготовитель оставляет за собой право вносить конструктивные изменения в изделие, заменять фурнитуру и метизы на аналогичные, не ухудшающие внешний вид и не влияющие на функциональные свойства изделия. При недокомплекте или поломке, обведите номер отсутствующей детали и сообщите в магазин для её замены.
- Соблюдайте порядок сборки, данный в этой инструкции! При несоблюдении инструкций по сборке и эксплуатации с компании-производителя снимаются гарантийные обязательства.
- Для установки кровати выбирайте ровный участок пола! При искривлениях пола возможны отклонения в работе механизма трансформации кровати, перекосы формы изделия.
- Проводите сборку кровати вдвоём. Перемещайте все детали бережно, без рывков, укладывайте устойчиво, избегайте их падений и ударов!
- Передвигайте мебель и её детали, только слегка приподнимая. Это позволит исключить деформации и поломки.
- Обязательно смажьте механизм подъема во время сборки, согласно инструкции! Это позволит избежать появления преждевременного скрипа. Повторяйте смазывание, подтягивайте ослабленные болты и гайки не реже одного раза в полгода.
- От новой мебели может исходить естественный запах материалов, из которых она изготовлена. Запах может сохраняться в течении трёх недель с момента сборки. Для снижения интенсивности запаха рекомендуется пропылесосить изделие и проветрить помещение. Данные действия необходимо повторять 3-4 раза в день.

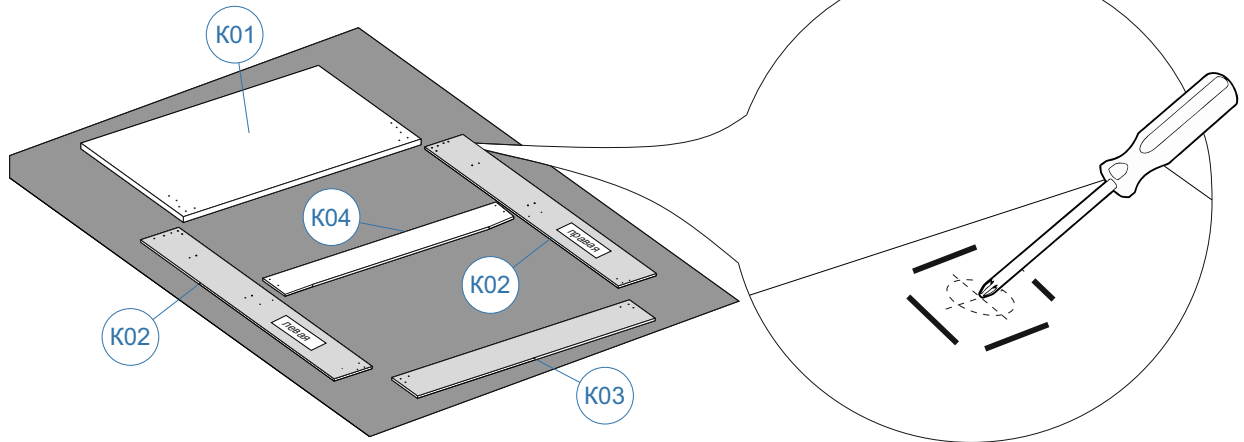
Для сборки вам понадобятся:

	Крестовая отвертка
	Рожковый ключ №10 Рожковый ключ №13
	Ножницы
	Рулетка

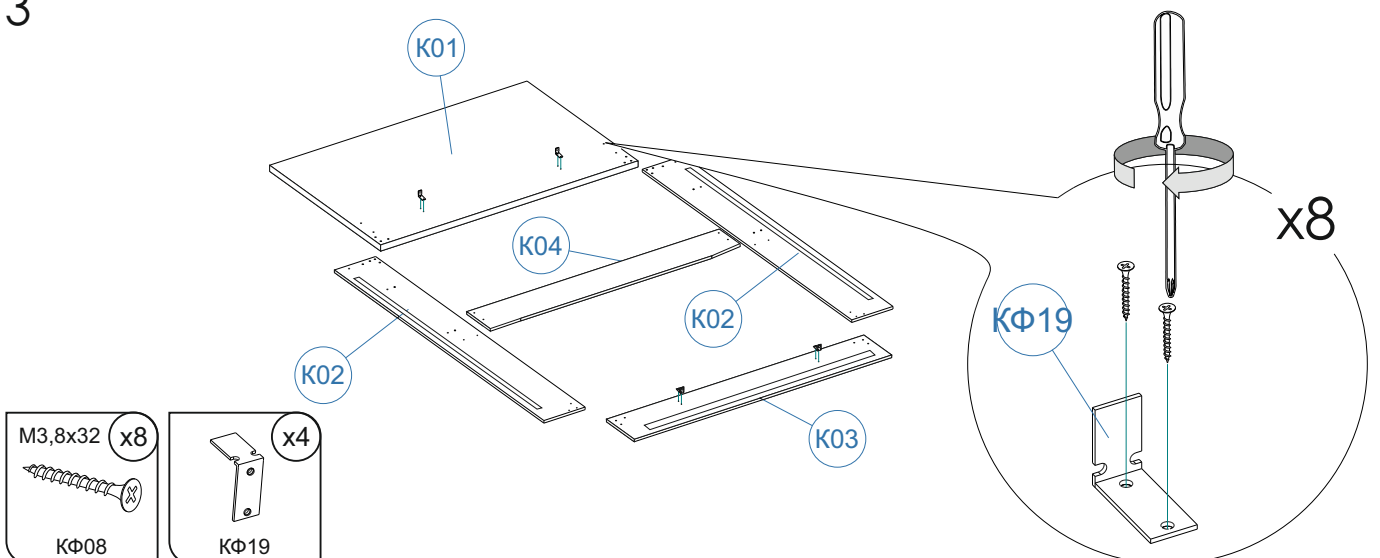
1



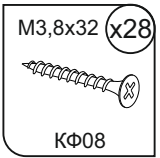
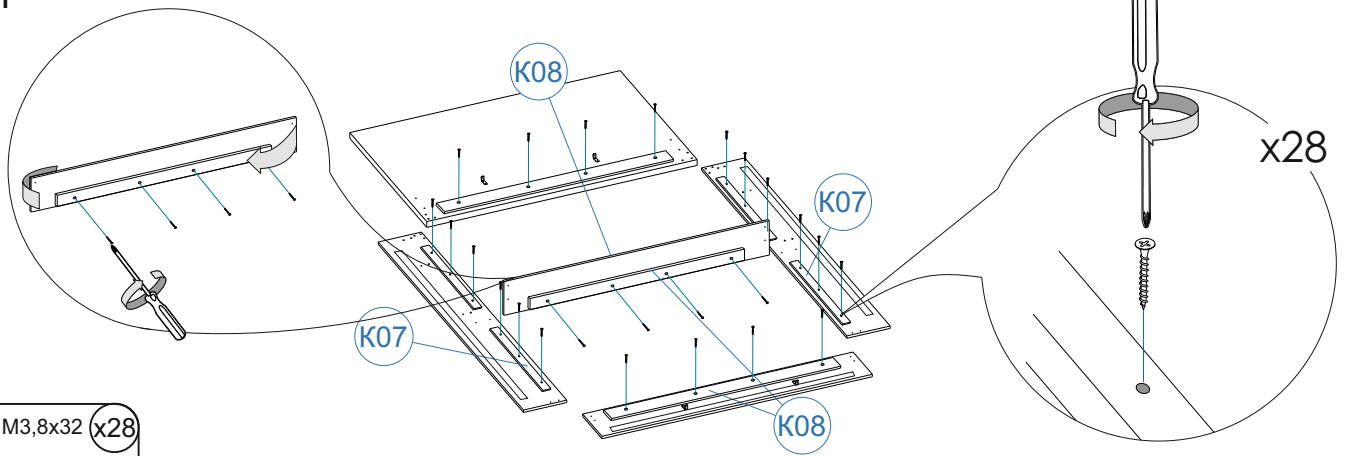
2



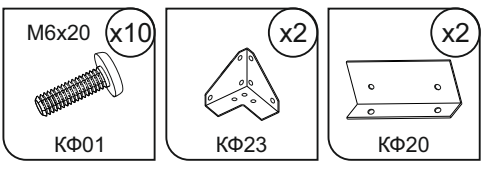
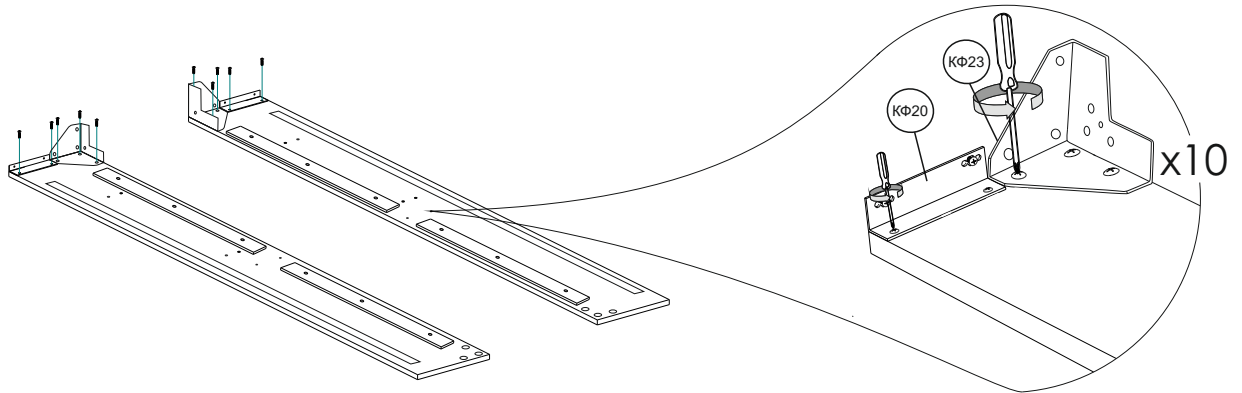
3



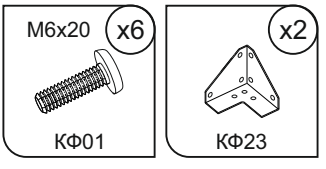
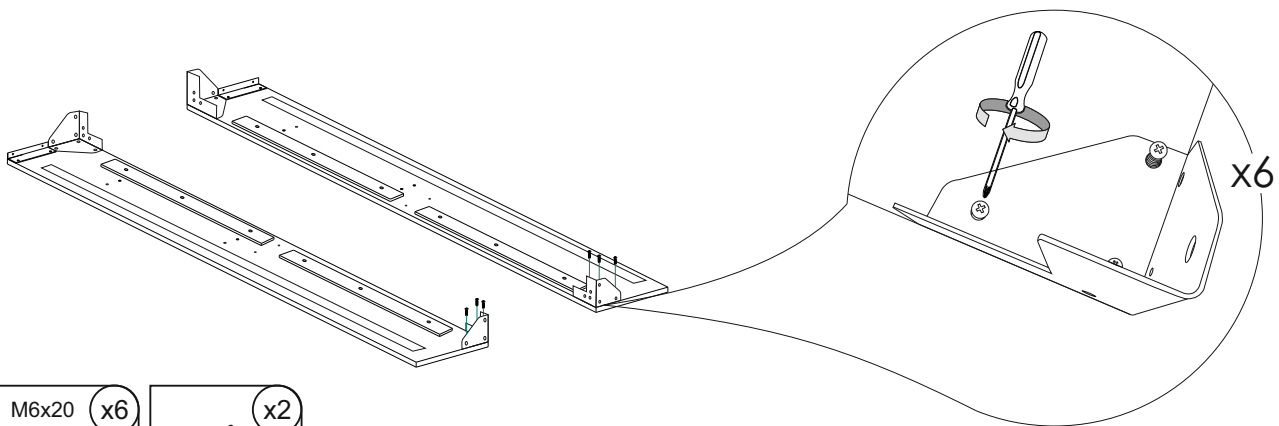
4



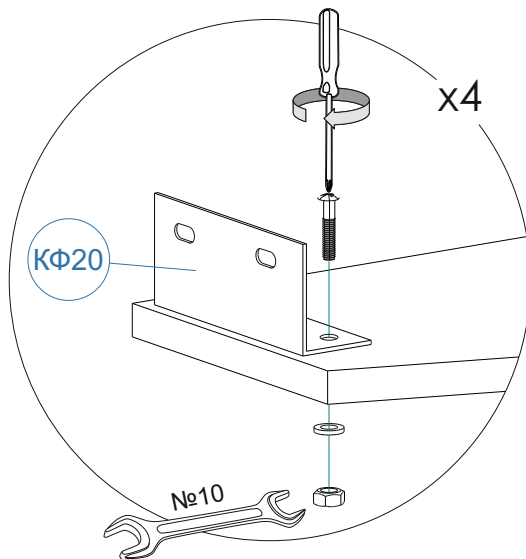
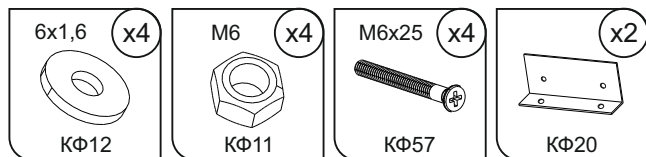
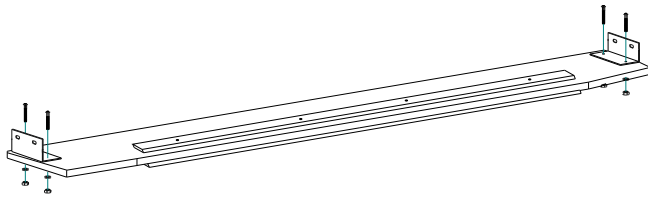
5



6

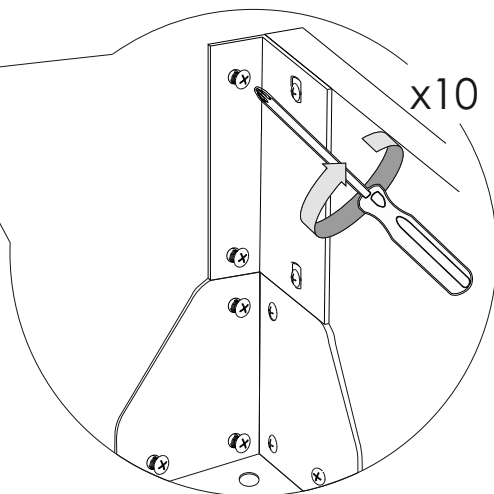
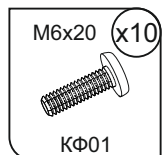
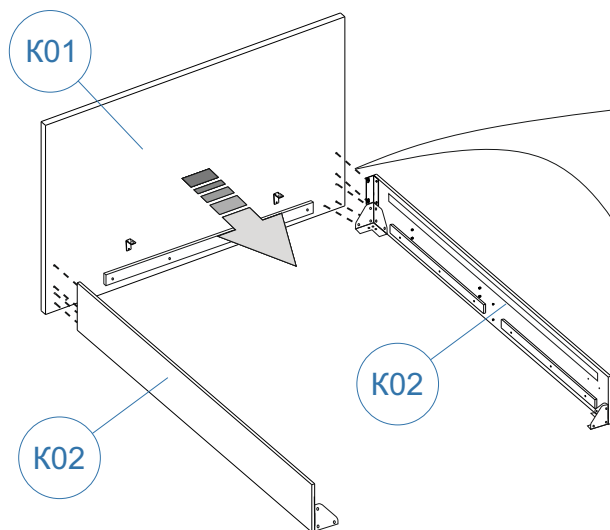


7

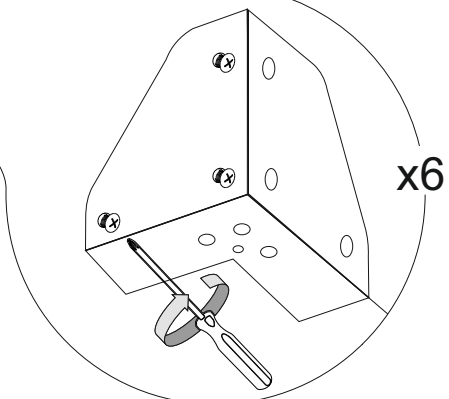
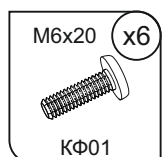
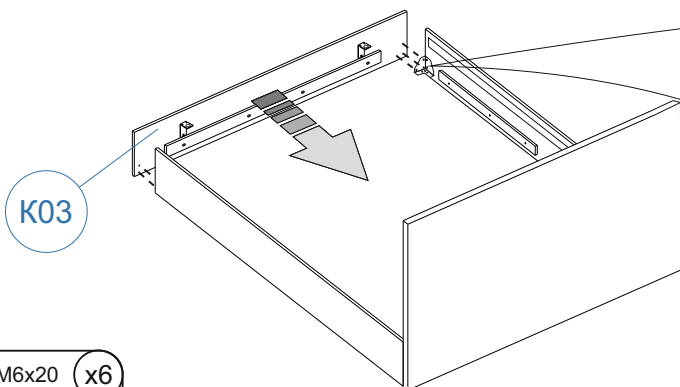


8

Если изголовье «ушами», а царги со съёмным чехлом, перейти к пунктам 16-24

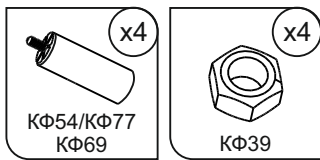
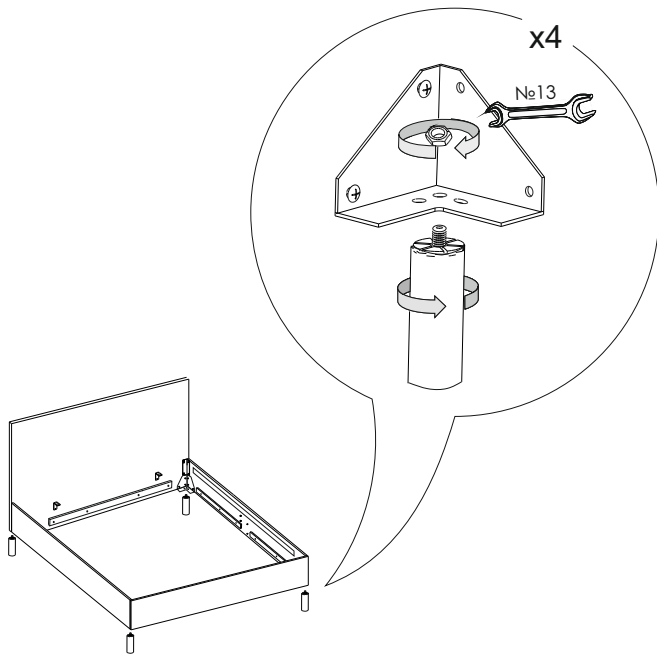


9

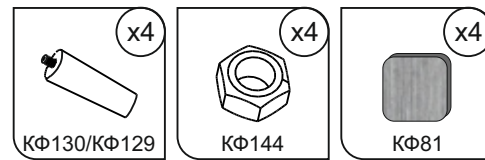
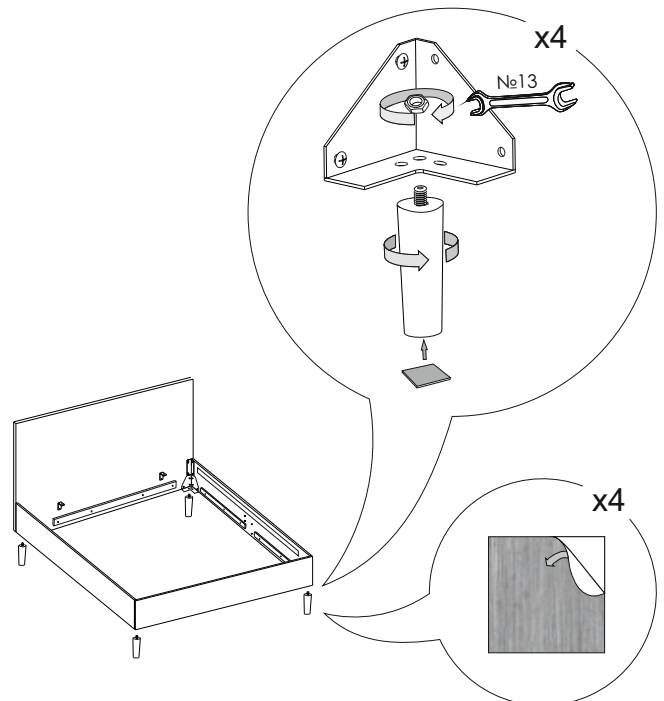


10

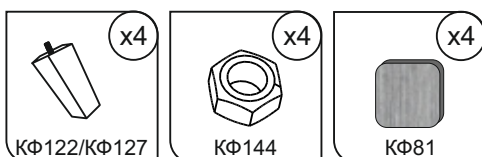
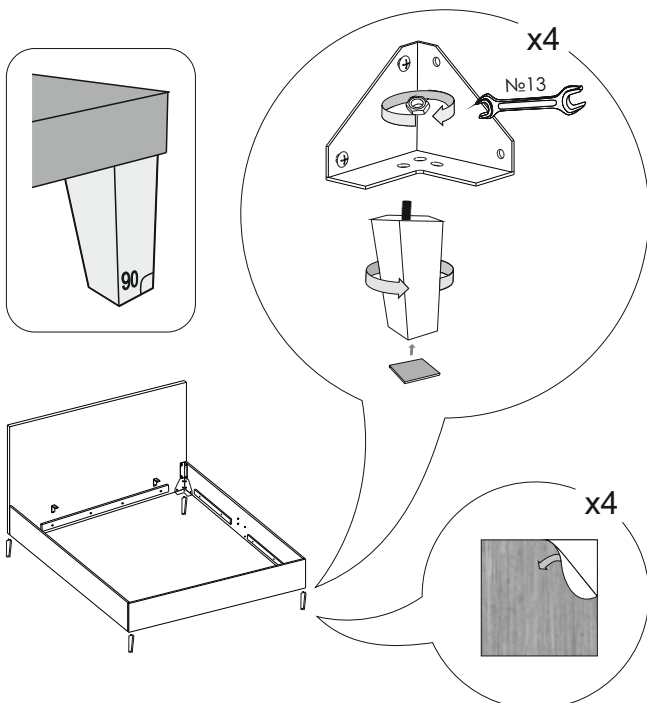
Установка опор:
Вариант 1, Вариант 2 и Вариант 3



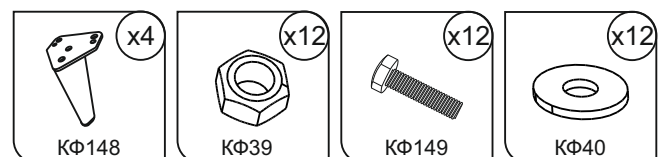
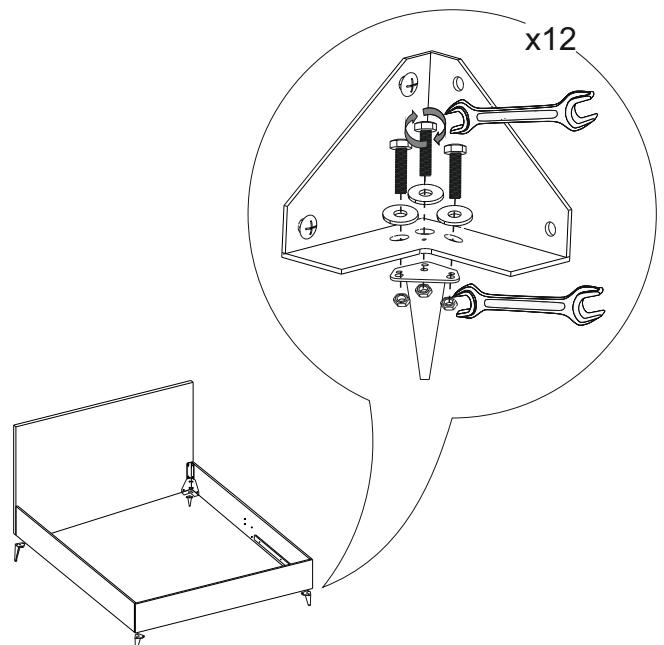
Установка опор:
Вариант 4 и Вариант 5



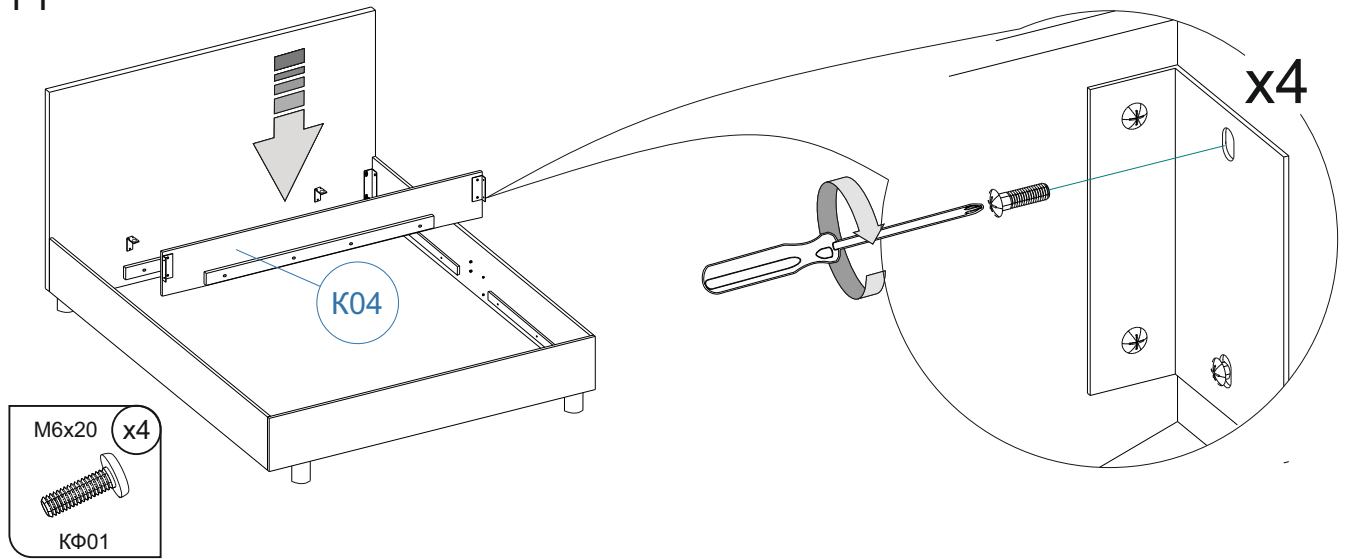
Установка опор:
Вариант 6 и Вариант 7



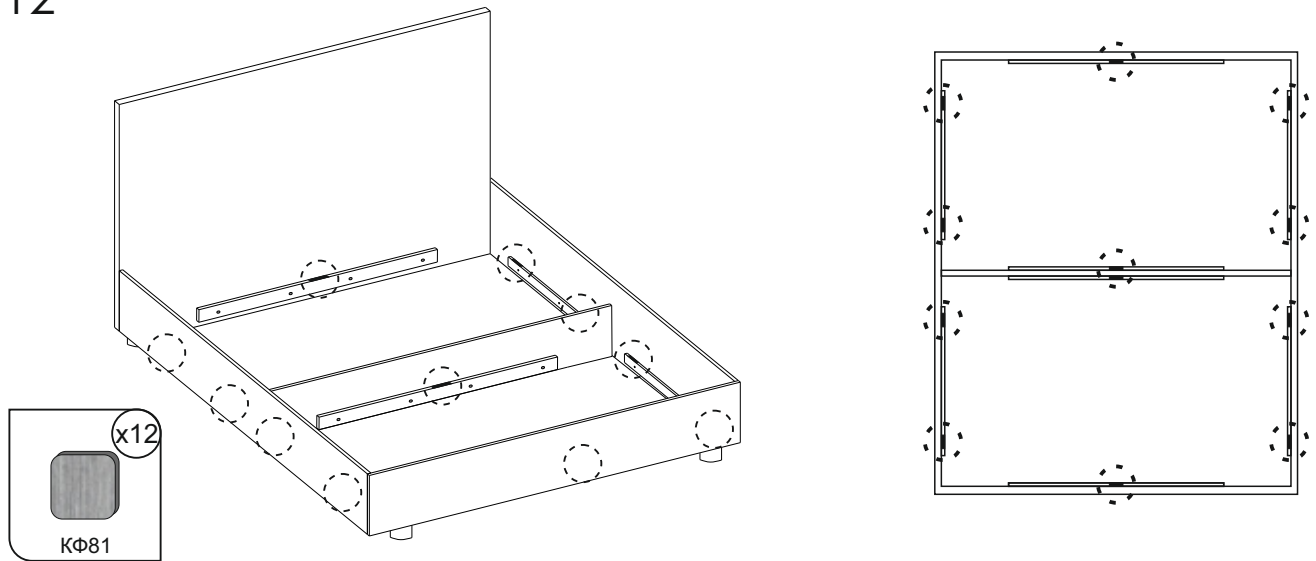
Установка опор:
Вариант 8



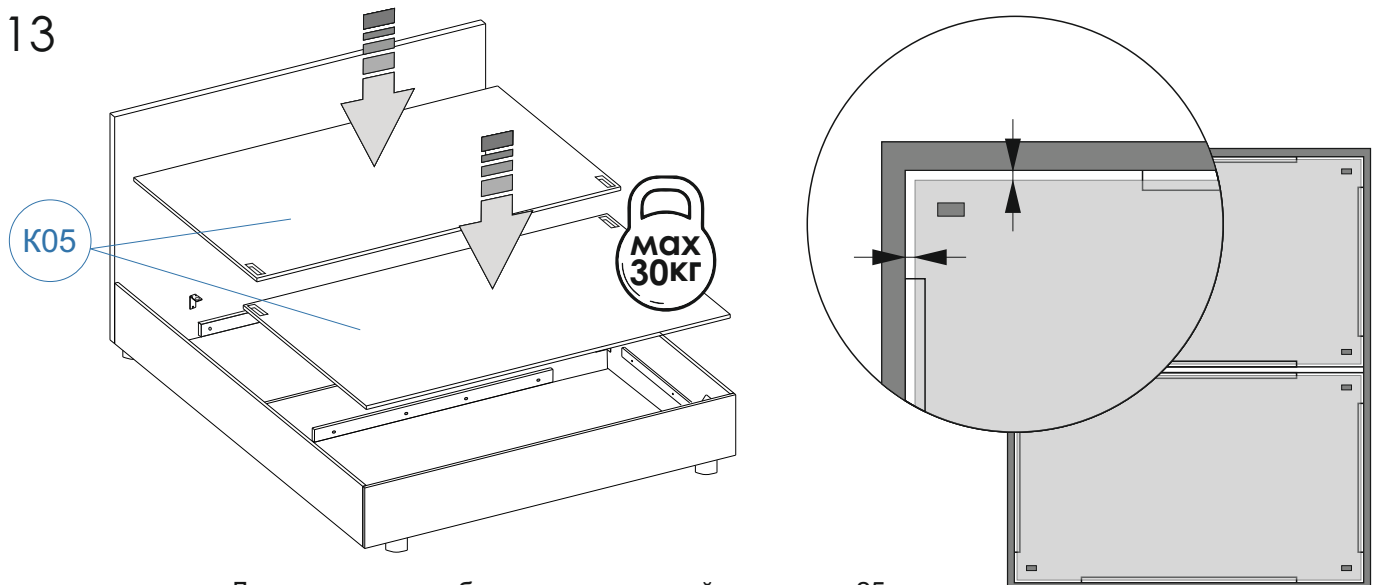
11



12



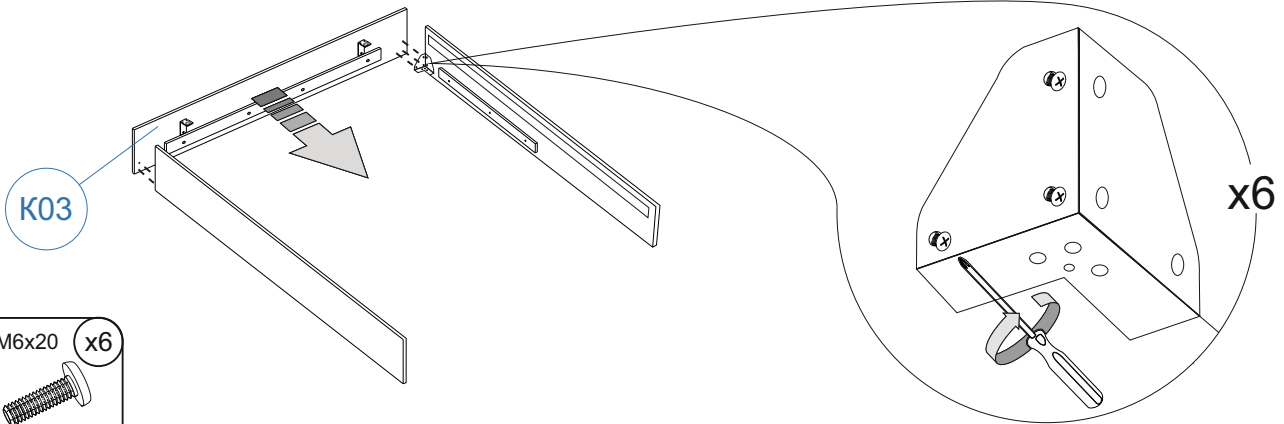
13



Для завершения сборки кровати перейти к пункту 25

14

Порядок сборки кровати, если изголовье с «ушами», а царги со съемным чехлом



K03

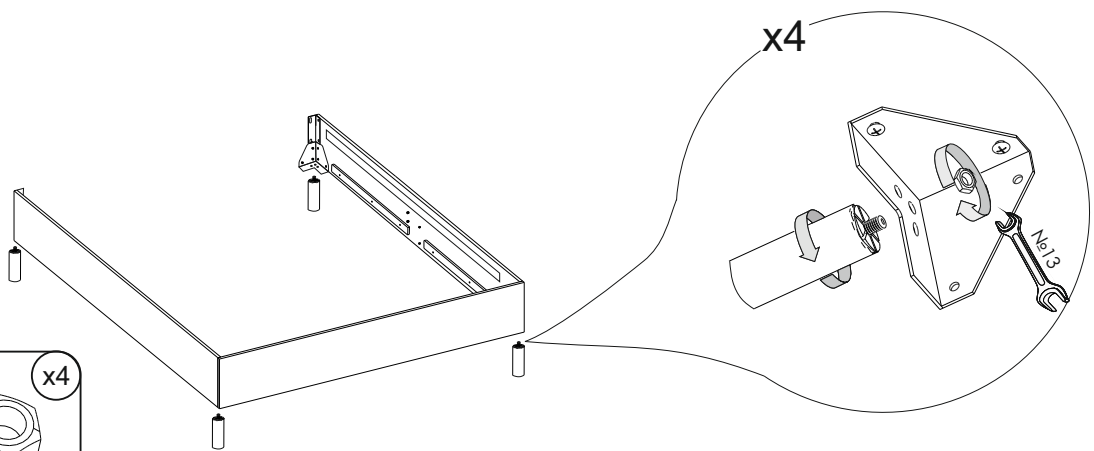
M6x20 x6



KФ01

15

Установка опор: Вариант 1, Вариант 2 и Вариант 3



x4

x4

KФ54/KФ77
KФ69

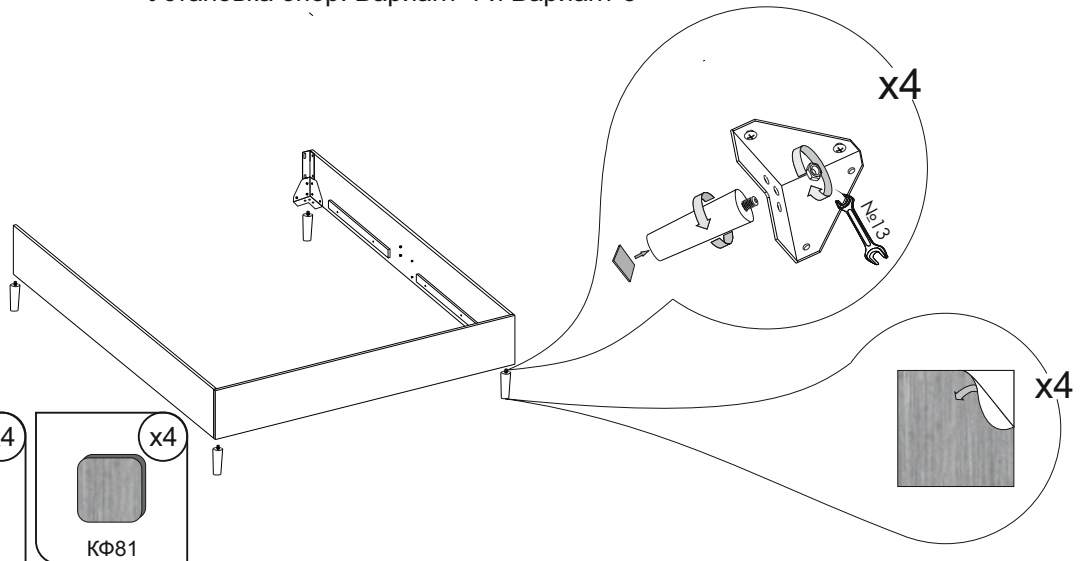
x4



KФ144

16

Установка опор: Вариант 4 и Вариант 5



x4

x4

KФ130/KФ129

x4



KФ144

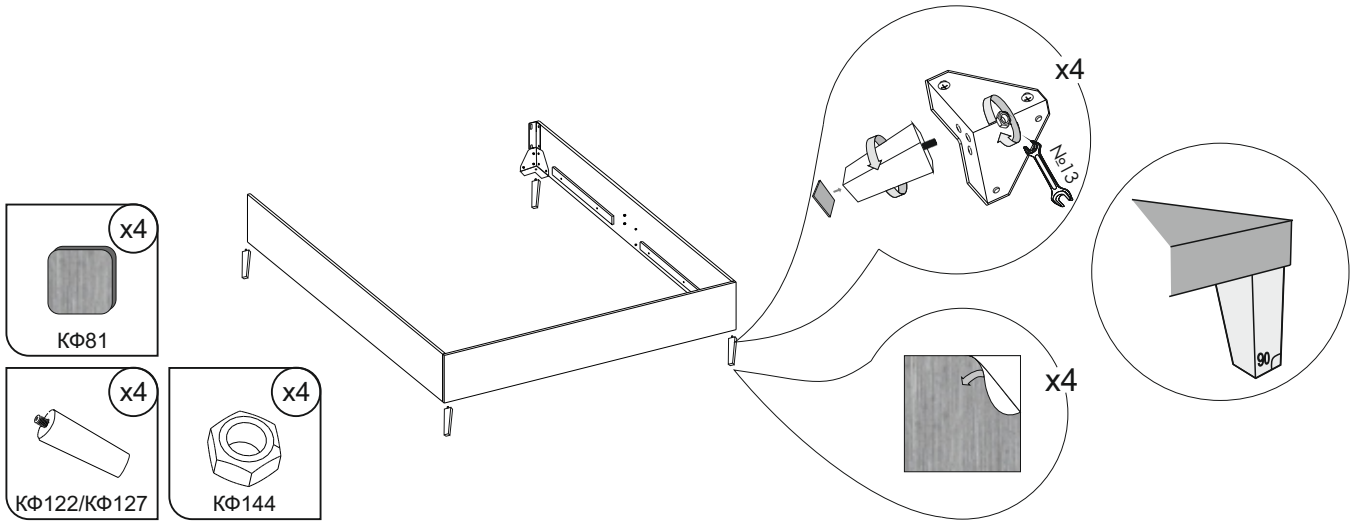
x4

KФ81

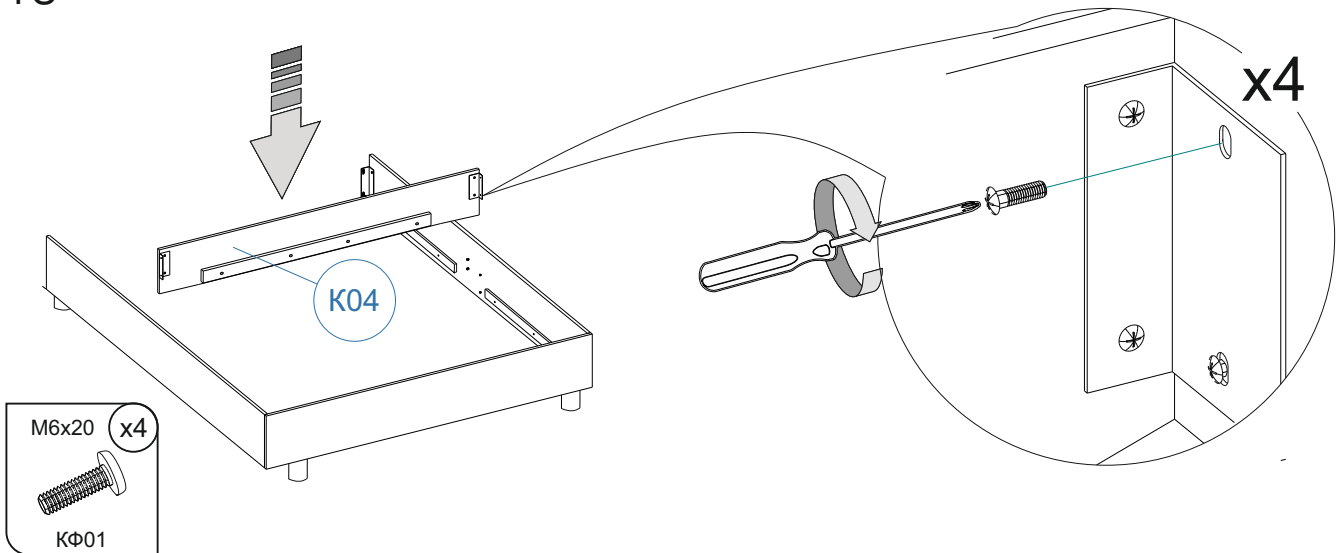
x4

17

Установка опор: Вариант 6 и Вариант 7

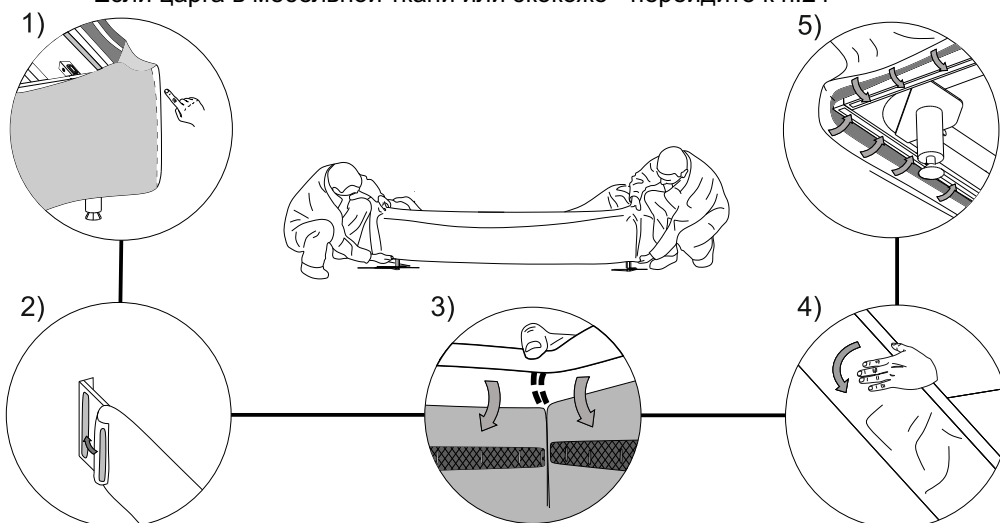


18

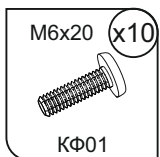
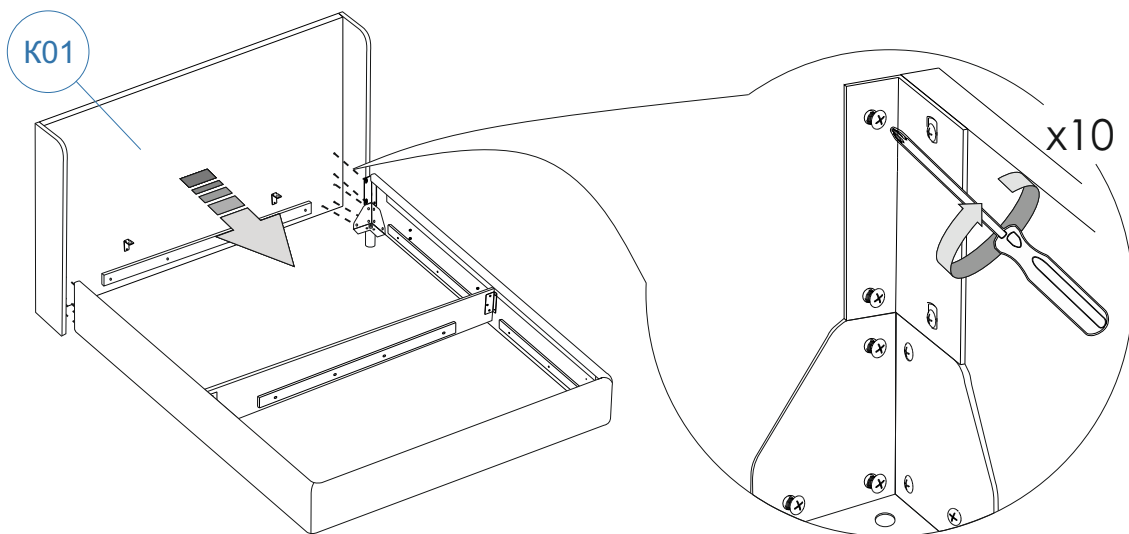


19

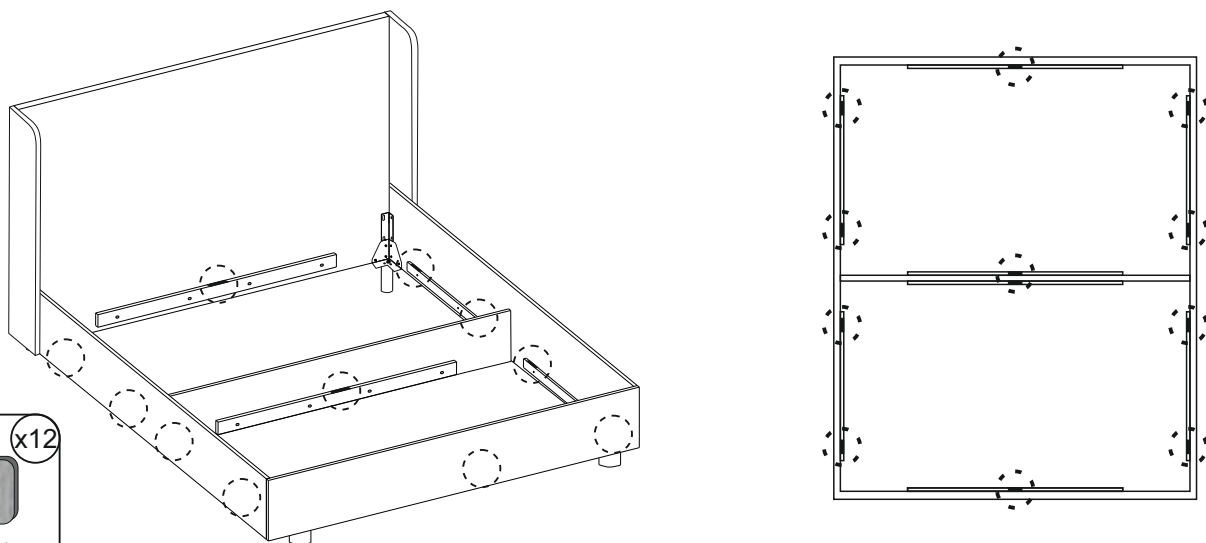
Пункт только для кроватей со съемным чехлом и царгами полностью обитыми технической тканью!
Если царга в мебельной ткани или эконоже - перейдите к п.24



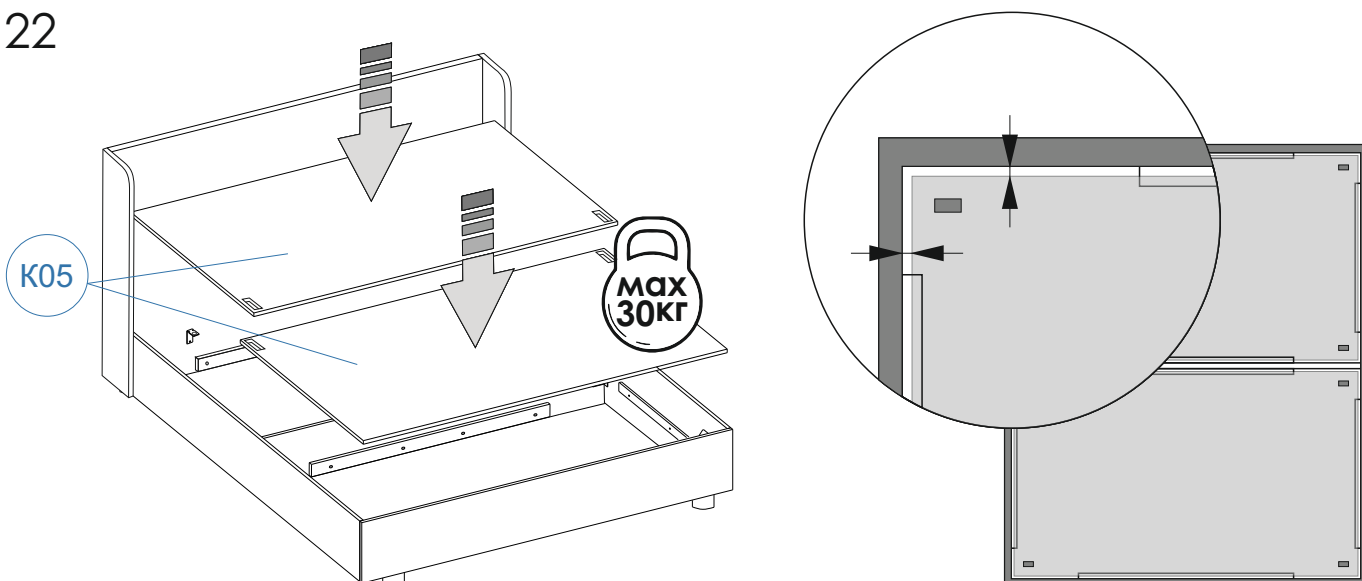
20



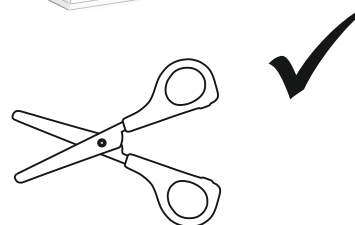
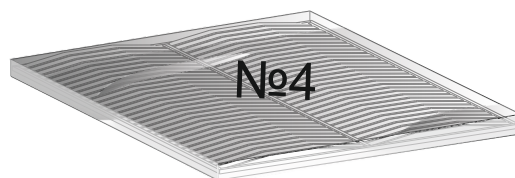
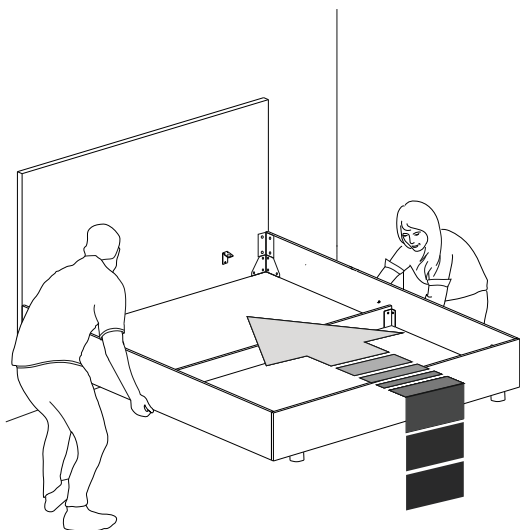
21



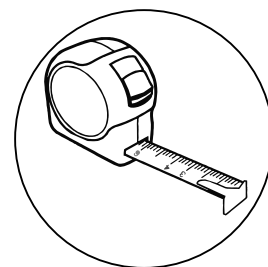
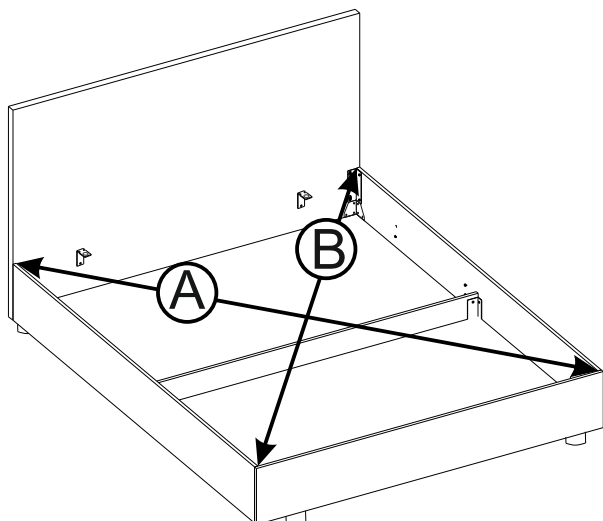
22



23

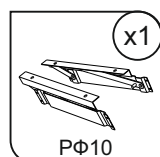
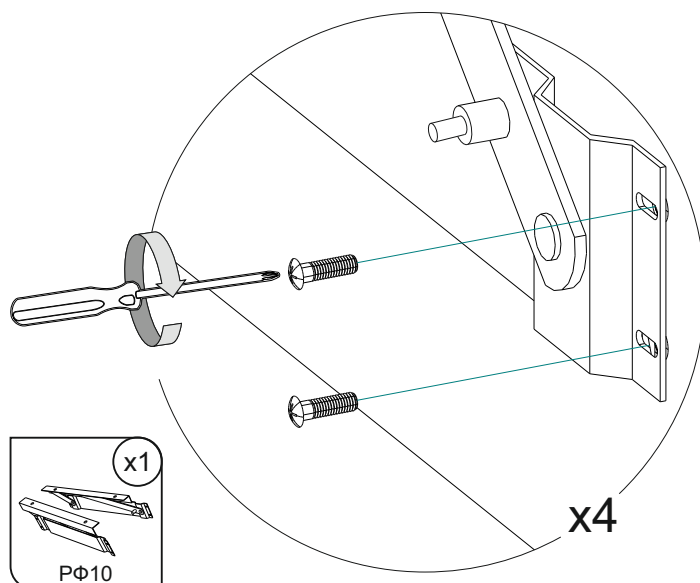
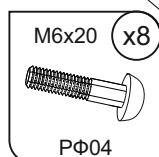
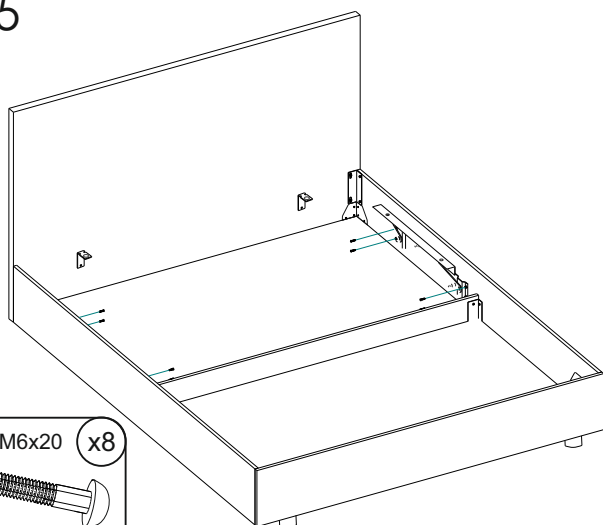


24

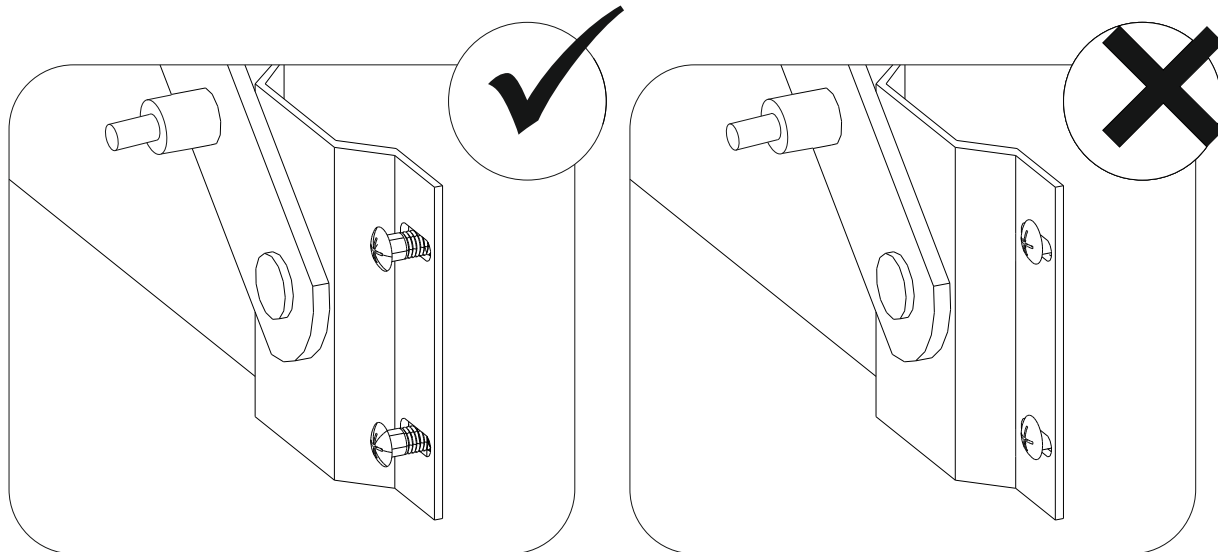


$A=B$

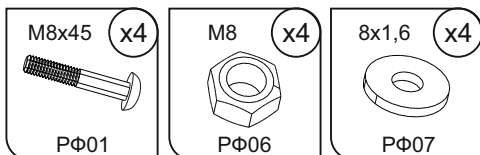
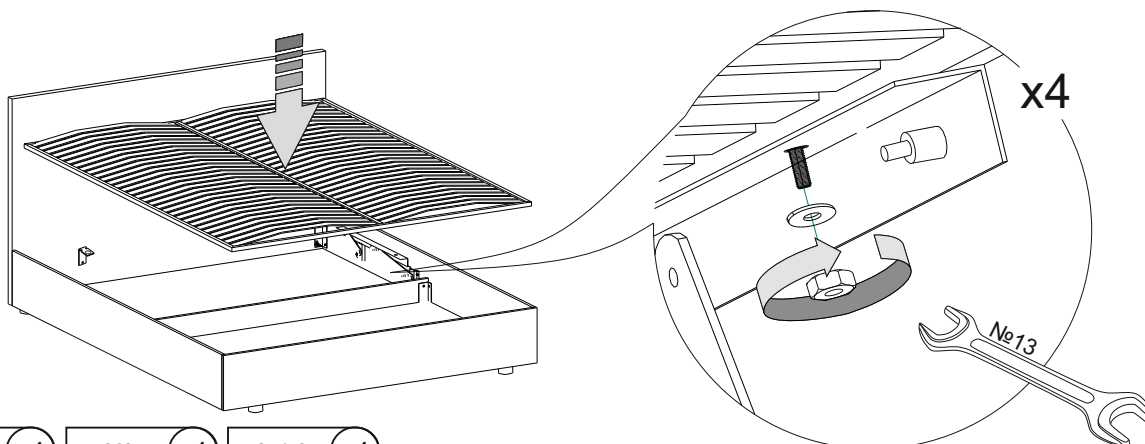
25



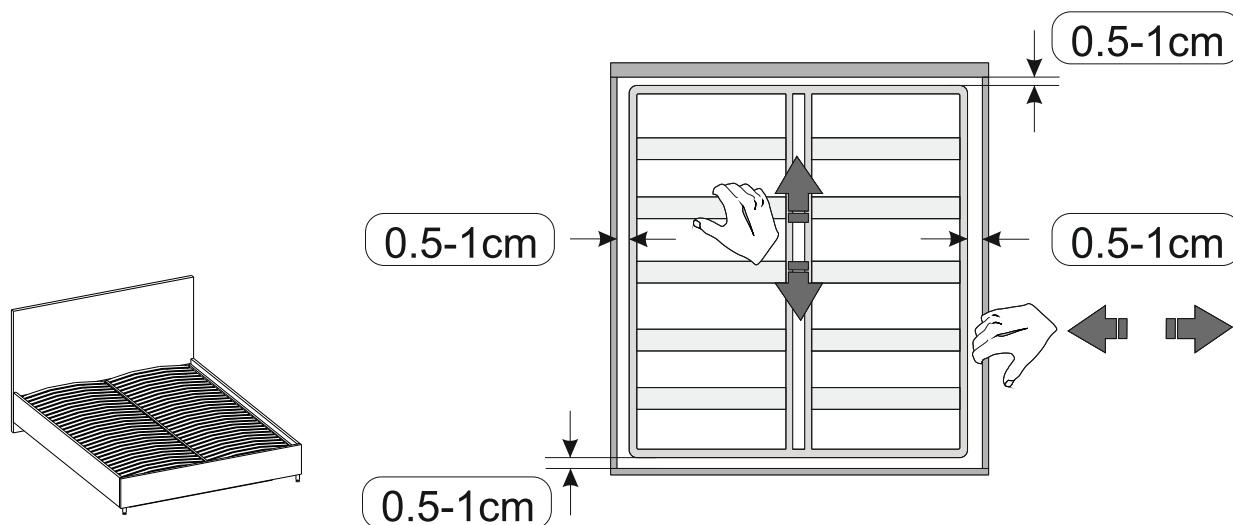
26



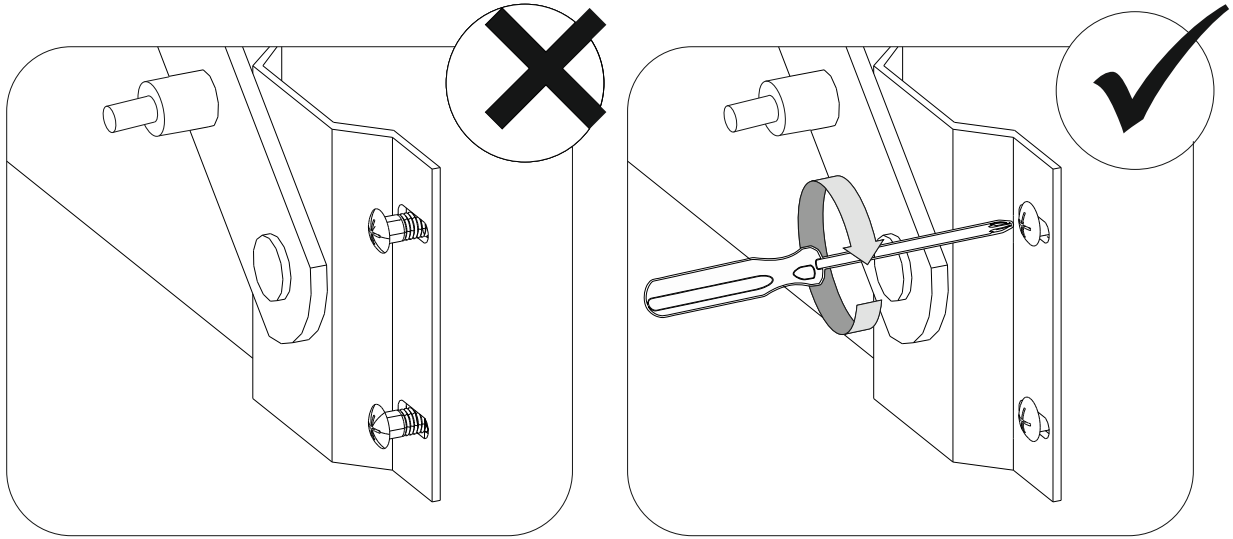
27



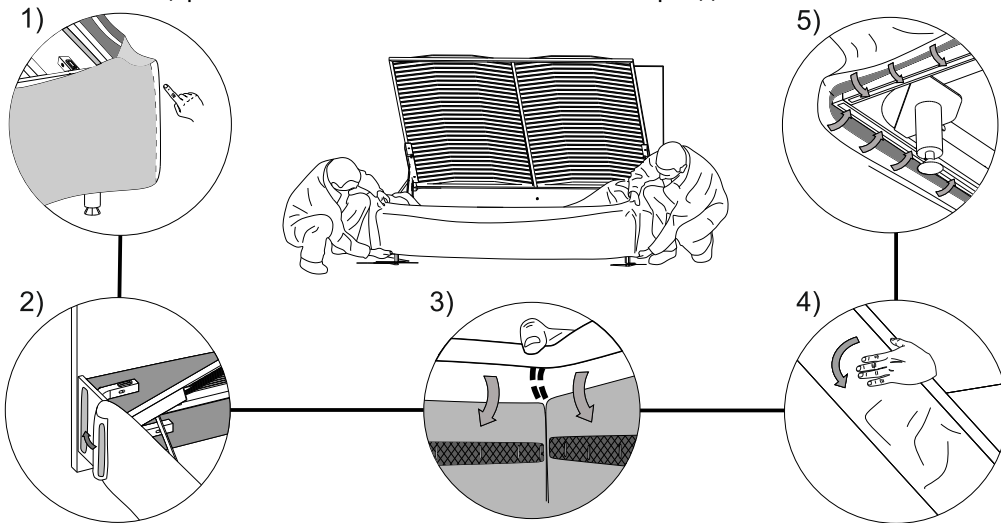
28



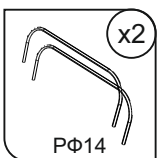
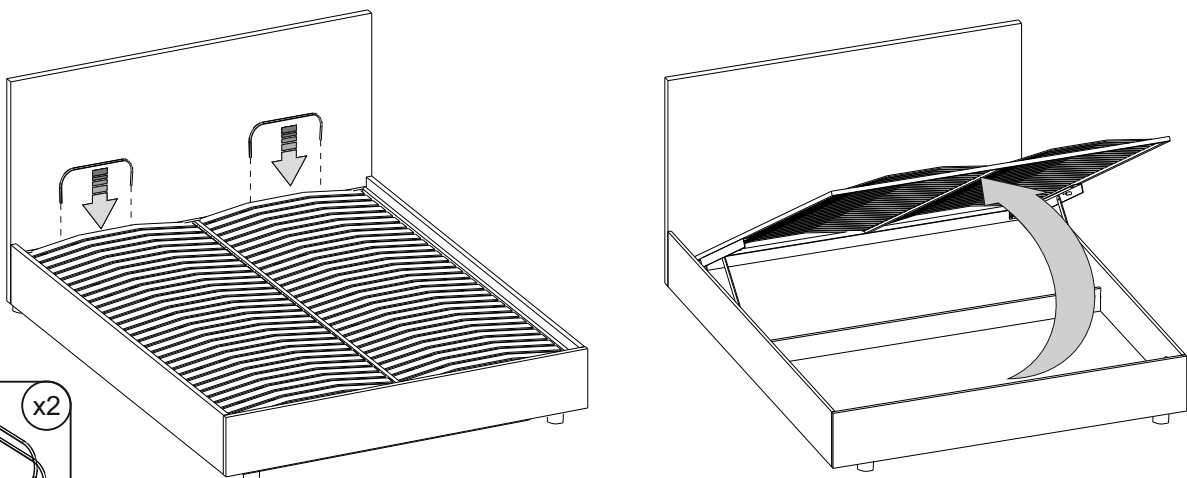
29



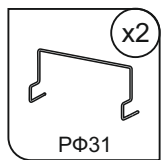
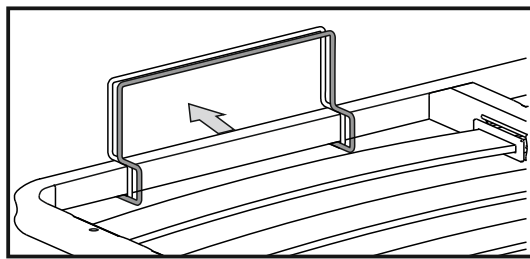
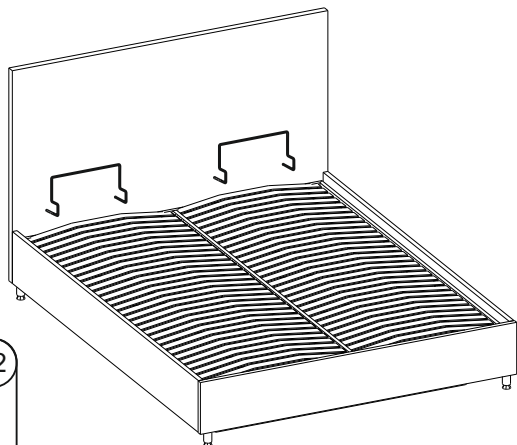
30 Пункт только для кроватей со съемным чехлом и царгами полностью обитыми технической тканью!
Если царга в мебельной ткани или эконоже - перейдите к п.24



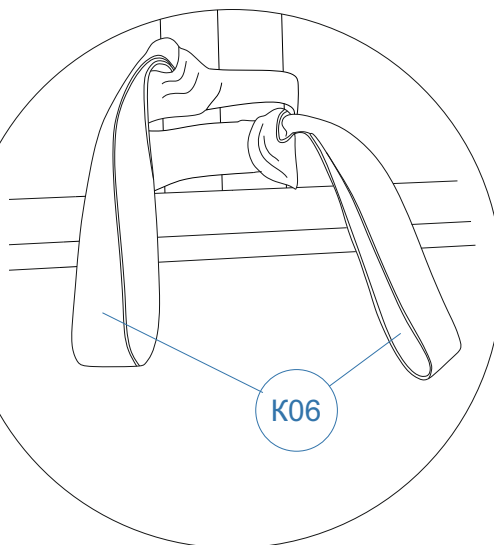
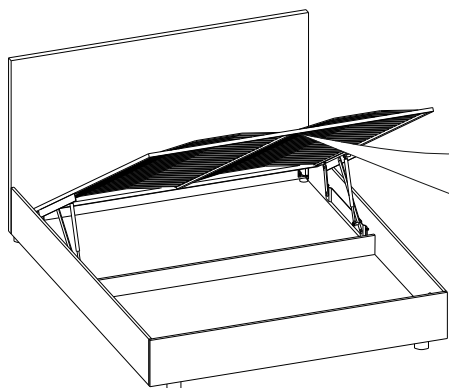
31



32

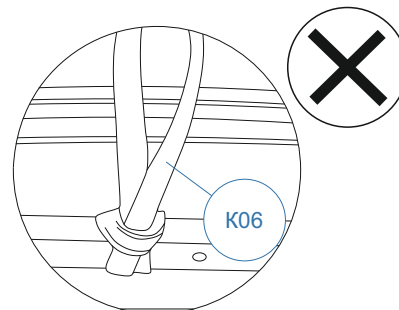
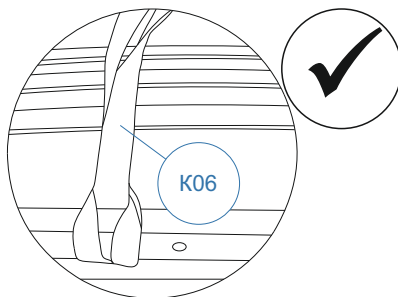
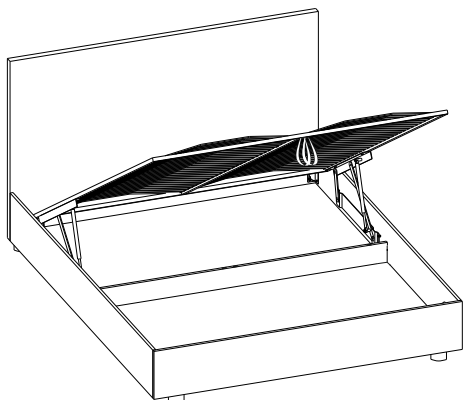


33



34

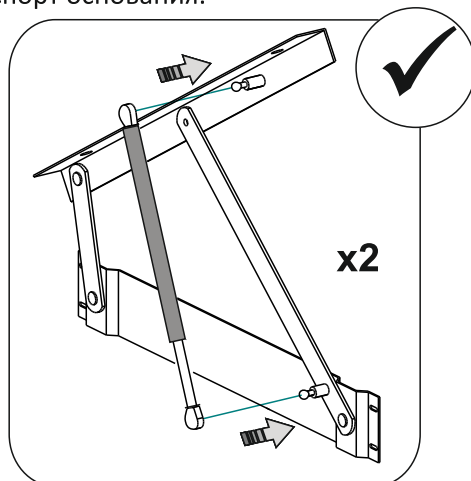
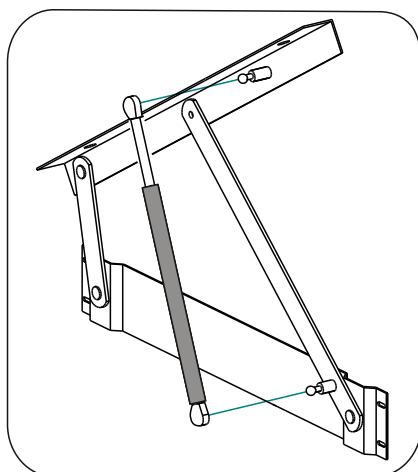
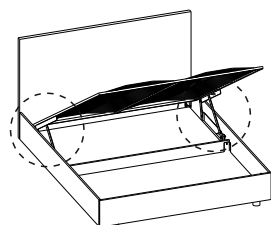
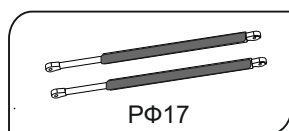
Установка хлястиков для односпальных кроватей



Узел внутри периметра

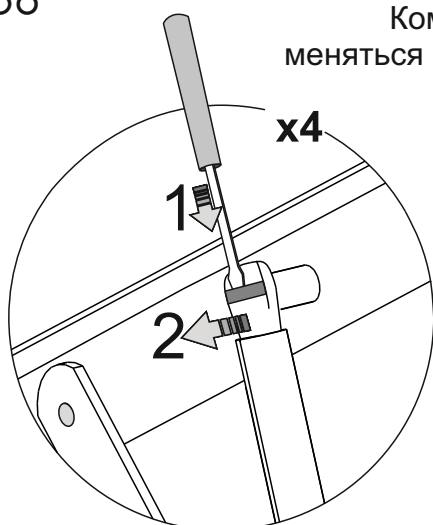
35

Комплектация и последовательность сборки может меняться в зависимости от модификации подъемного механизма. см. паспорт основания.



36

Комплектация и последовательность сборки может меняться в зависимости от модификации подъемного механизма
См. паспорт основания



Для снятия газового амортизатора:

- 1) подведите плоскую отвертку под металлическую скобу крепления;
- 2) поднимите скобу вверх;
- 3) снимите крепление амортизатора со шпильки;
- 4) повторите с нижней стороны.

Не пытайтесь сложить газлифт до установки на изделие.

Убедитесь в правильности установки газлифта (штоком вниз).

Сложение газлифтов без матраса на раме запрещено и травмоопасно.

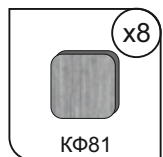
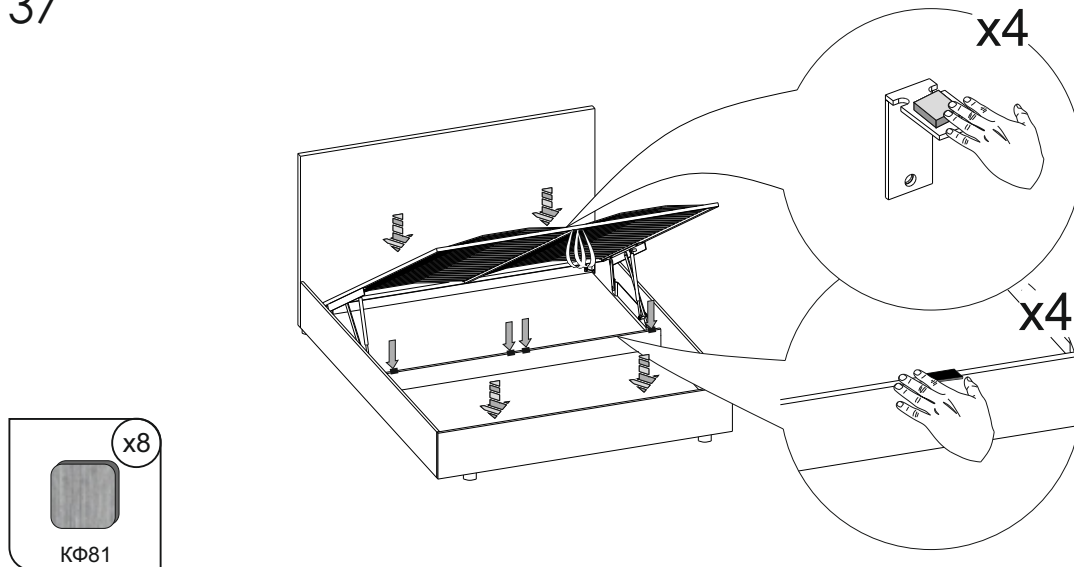
При складывании кроватей в первый раз в некоторых случаях требуется приложить небольшое усилие. Закрывайте раму, не боясь повредить амортизаторы. Если рама не закрывается с двумя установленными газлифтами, то это может быть связано с недостаточным весом купленного матраса.

Рекомендуется:

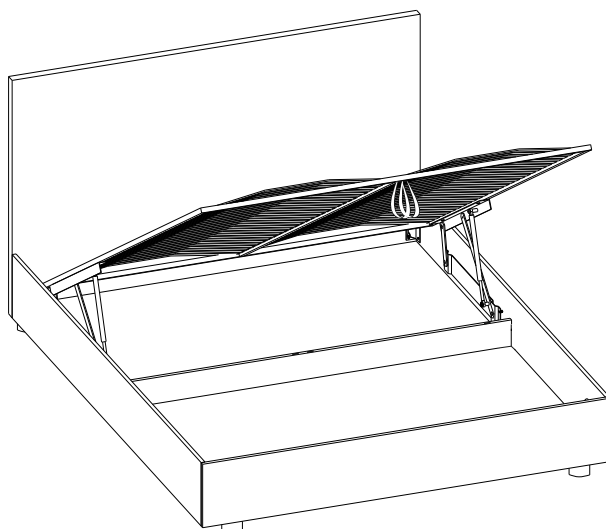
1. Снять один из газлифтов. Опустить раму кровати с установленным на нее матрасом.
2. Аналогичную процедуру провести со вторым газлифтом.
3. Установить оба газлифта на подъемный механизм и опустить раму. Это устранит трудности со складыванием кровати.



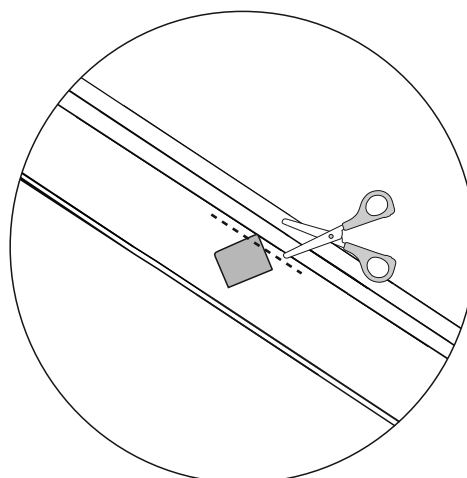
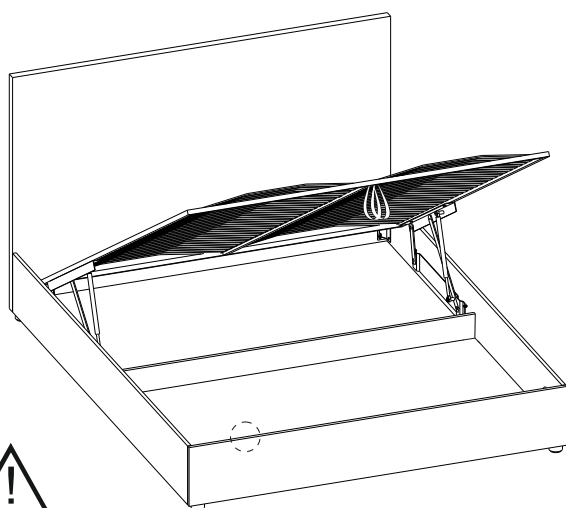
37



38

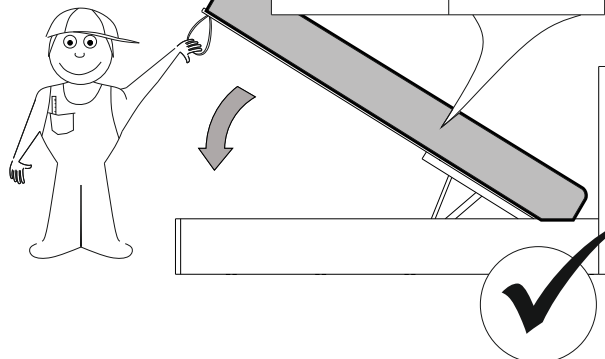
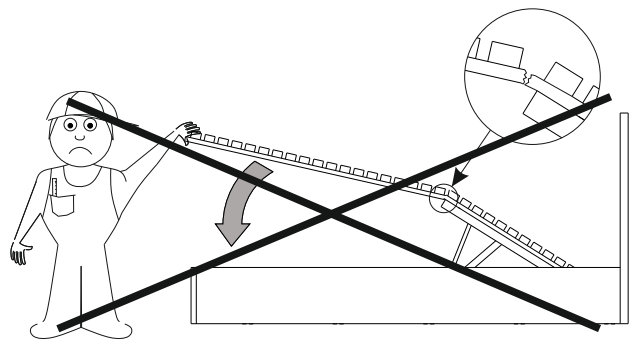


39



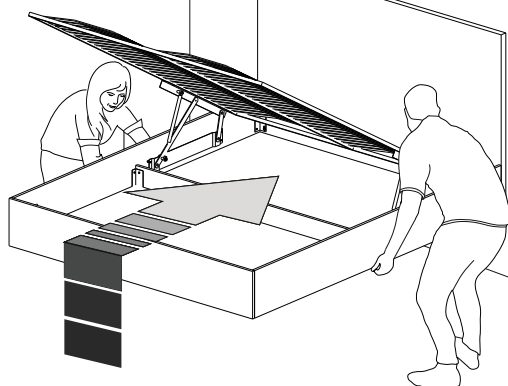
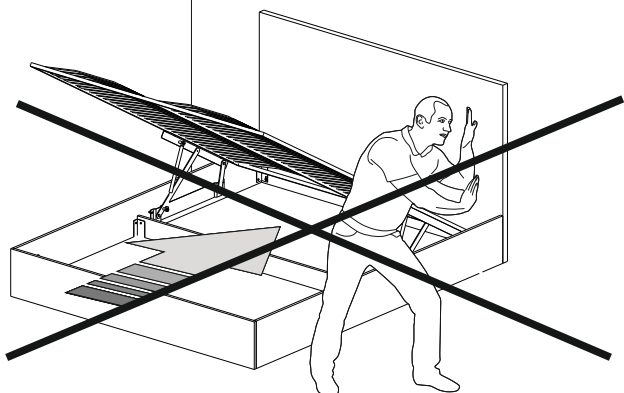
В случае необходимости образец материала может быть отрезан либо заправлен под съёмный чехол

40

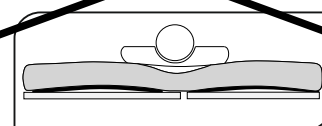
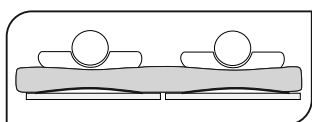
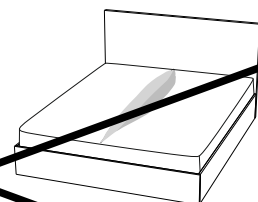
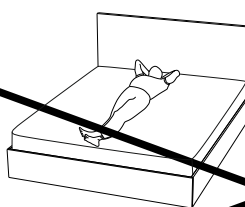
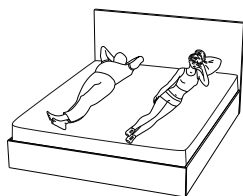
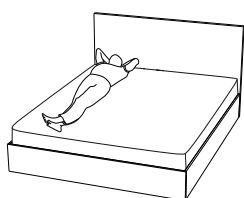


Ширина	Вес
< 120 cm	5-30kg
140-200 cm	10-50kg

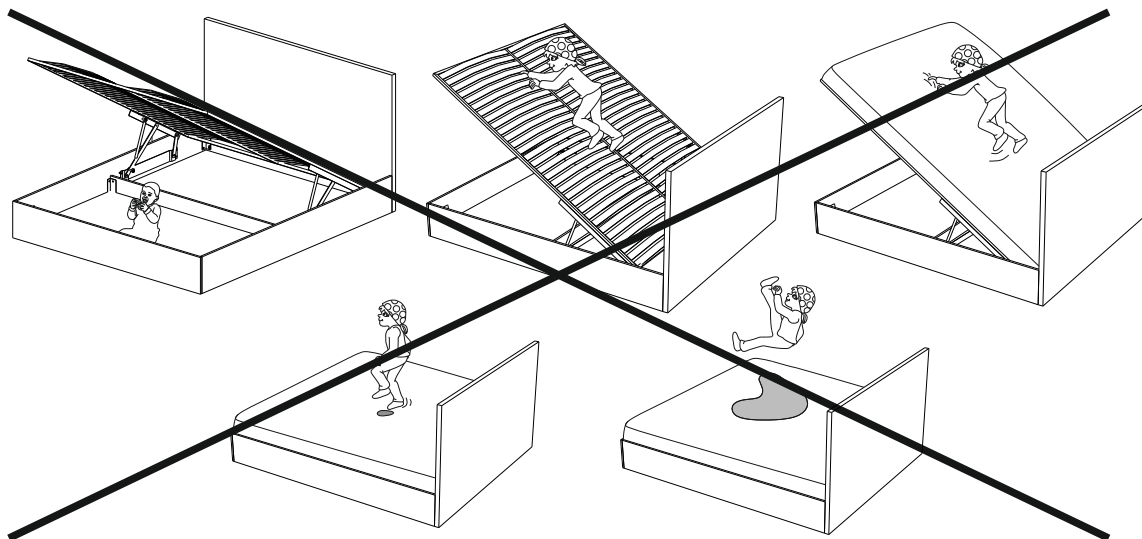
41



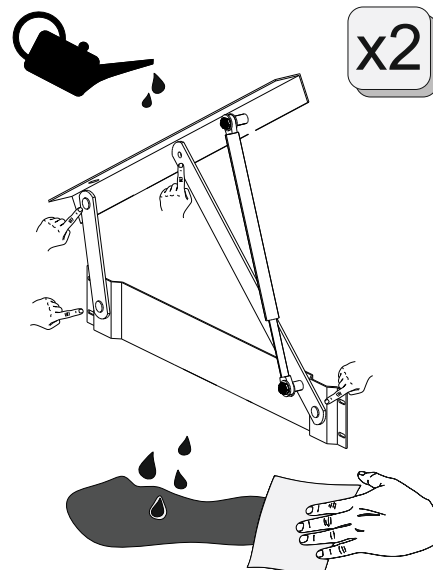
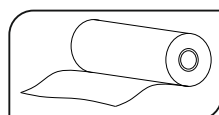
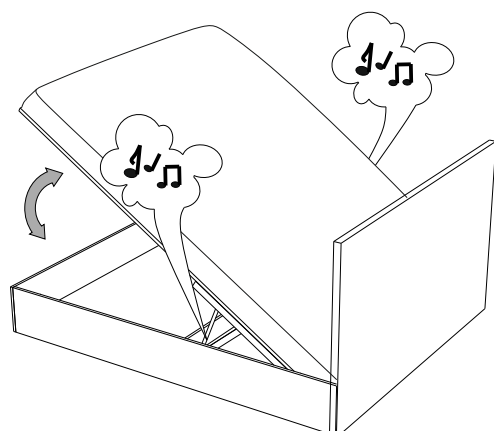
42



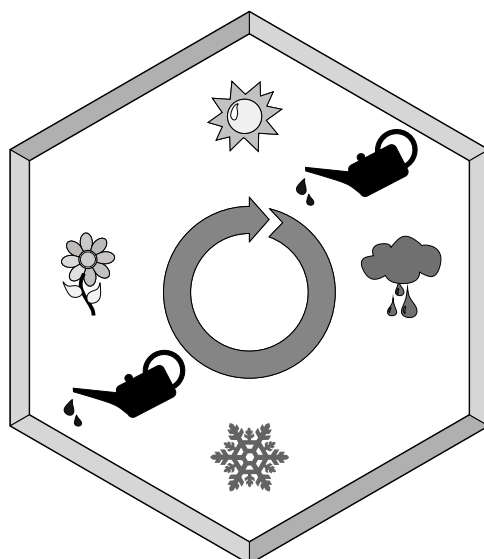
43



44



45



Следует проводить смазку
трущихся частей механизма
не реже 2 раз в год

