



**Инструкция
по сборке комода
Aurora Ice/Аврора Айс
600x970x440**



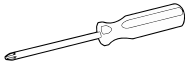
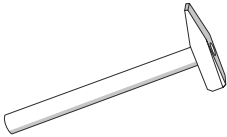
ТР ТС 025/2012 ГОСТ 16371-2014
Декларация о соответствии ЕАЭС N RU Д-RU.РА02.В.35550/23
от 13.03.2023 г., действительна до 12.03.2026 г. включительно

Телефон горячей линии 8 800 200 40 90 | Звонки по России бесплатные
[ASKONA.RU](https://www.askona.ru)

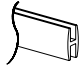
Перед сборкой

1. Проверьте вид и целостность деталей в упаковке. Претензии по их повреждению принимаются только у изделий БЕЗ следов сборки.
2. Сохраните упаковку до окончания сборки! При выявлении в процессе сборки брака и некомплектности изделия необходимо сохранять упаковку до момента выезда к Вам представителя торговой компании.
3. Проверьте количество деталей и фурнитуры по перечню комплектующей ведомости, разберите фурнитуру на группы. Предприятие-изготовитель оставляет за собой право вносить конструктивные изменения в изделие, заменять фурнитуру и метизы на аналогичные, не ухудшающие внешний вид и не влияющие на функциональные свойства изделия.
4. Соблюдайте порядок сборки, данный в этой инструкции! При не соблюдении инструкций по сборке и эксплуатации с компании-производителя снимаются гарантийные обязательства. Инструкции по сборке и эксплуатации необходимо сохранять на весь период эксплуатации изделия.
5. Перемещайте все детали бережно, без рывков, укладывайте устойчиво, избегайте их падений и ударов! Сборку изделия проводить на ровной поверхности.



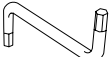
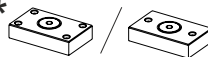
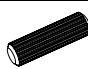








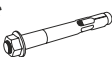

Для сборки вам понадобится:

	Крестовая отвертка
	Молоток

**Комплектовочная ведомость комод
Aurora Ice (Аврора Айс)
600x970x440**

Номер упаковки	Наименование упаковки	Маркировка детали	Наименование детали, размер в мм	Количество деталей в упаковке, шт.	Изображение
1/2	Упаковка SL/SR Комод Aurora Ice 91*42*6	SR 1	Боковая стенка правая 900*422*16	1	
		BO 2	Дно ящика 520*387*3	5	
		PC 1	Профиль д/ДВП пласт. соединительный бел. – 563 мм	2	
		SL 1	Боковая стенка левая 900*422*16	1	
		SL 2	Боковая стенка ящика левая 390*134*16	3	
		SR 2	Боковая стенка ящика правая 390*134*16	3	
		BK 2	Задняя стенка ящика 507*134*16	3	
2/2	Упаковка RO/BO Комод Aurora Ice 61*44*15	BK 1	Задняя стенка 302*576*3	3	
		FR 1	Фасад ящика 189,5*592*16	4	
		RR 1	Ребро жесткости 150*564*16	2	
		BK 2	Задняя стенка ящика 507*134*16	1	
		FR 2	Фасад ящика 120*592*16	1	
		SR 2	Боковая стенка ящика правая 390*134*16	1	
		RO 1	Крыша 600*442*22	1	
		BO 1	Дно 600*442*22	1	
		SL 2	Боковая стенка ящика левая 390*134*16	1	
		BK 3	Задняя стенка ящика 507*85*16	1	
		SR 3	Боковая стенка ящика правая 390*85*16	1	
		SL 3	Боковая стенка ящика левая 390*85*16	1	
		TD 1	Тех. Деталь 600*65*16	1	(не используется)
		TD 2	Тех. Деталь 93*85*16	1	(не используется)
			Упаковка фурнитуры		1

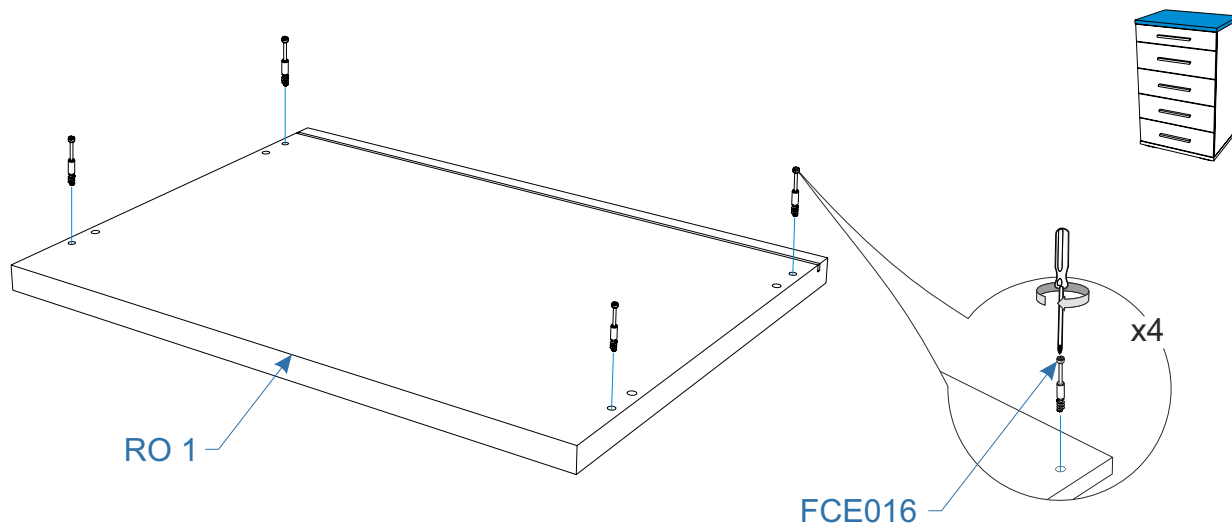
Комплектовочная ведомость комод Aurora Ice (Аврора Айс) 600x970x440

Номер упаковки	Наименование упаковки	Маркировка детали	Наименование детали, размер в мм	Количество деталей в упаковке, шт.	Изображение
2/2	Упаковка фурнитуры	FOP009	<i>Держатель задней стенки, светло-бежевый</i>	38	
		FCE020	<i>Винт-конфирмат 7*50 DIN 912</i>	24	
		FOP037	<i>Ключ шестигранный Z-образный</i>	1	
		FRS002	<i>Опора регулируемая 20*54*90мм</i>	4	* 
		FOP005	<i>Шкант 8*30</i>	10	
		FCE016	<i>Шток эксцентрика евровинт 34мм</i>	30	
		FCE019	<i>Эксцентрик для плит 16мм</i>	30	
		FSN013	<i>Направляющие шариковые п/д 350мм/35мм</i>	5 комплектов	
		FTS004	<i>Саморез 3,5*16 DIN 7962</i>	77	
		FFD044	<i>Ручка Liga RQ707A.224CP, хром, 224 мм</i>	5	
		FFD017	<i>Заглушка самоклеющаяся D17, цвет</i>	24	** 
		FFD013	<i>Заглушка эксцентрика, цвет</i>	22	** 
		FOS014	<i>Демпфер самоклеящийся D=8,5 мм</i>	10	
		FMP063	<i>Анкер-болт с гайкой 8*65</i>	1	*** 
		FMP064	<i>Шайба 6 DIN 9021 увелич.</i>	1	
					<i>Хлястик для крепления к стене</i>

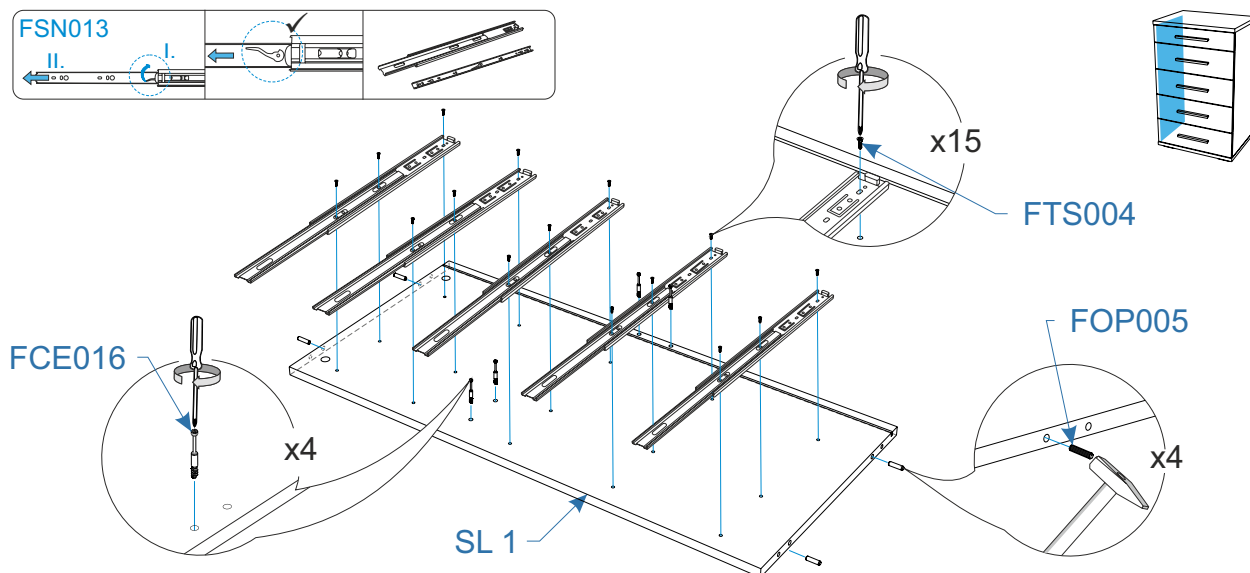
** все не задействованные технологические отверстия и фурнитуру закрыть заглушками

*** специализированный крепеж (выбирается в зависимости от материала стены)

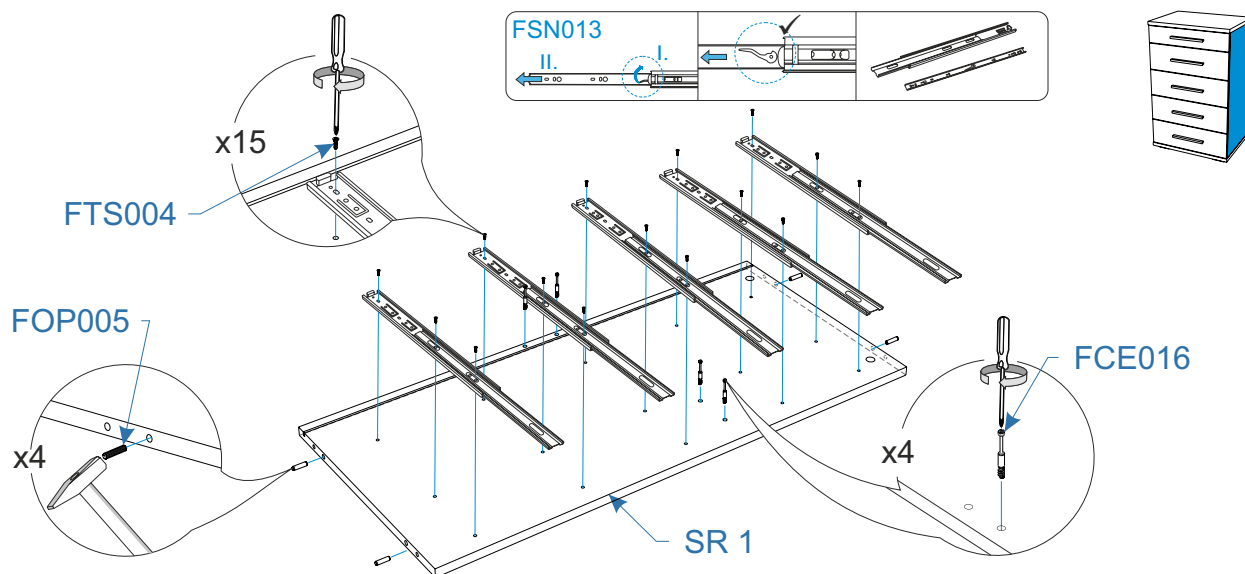
1.



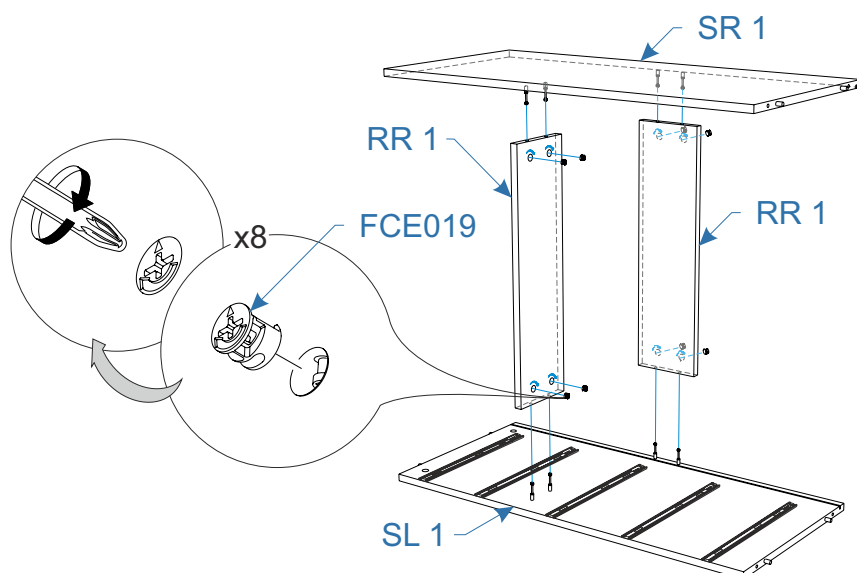
2.



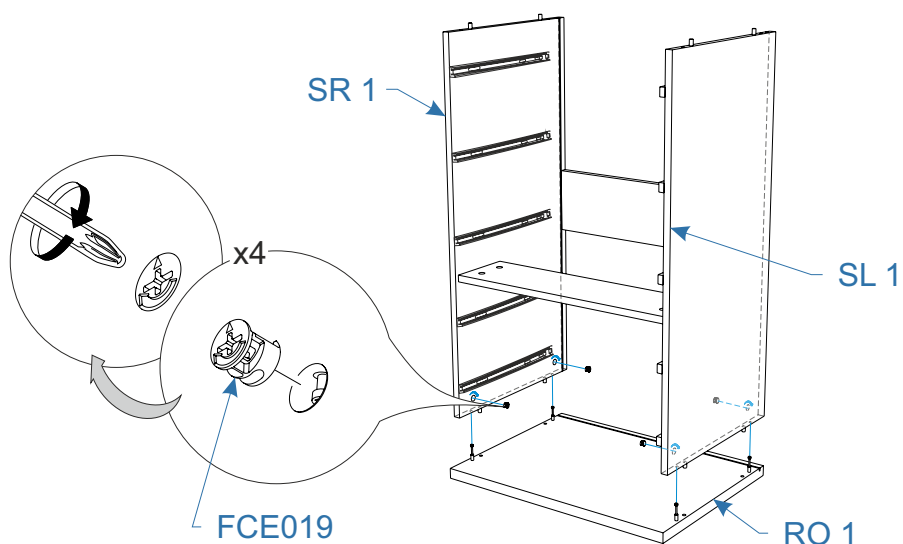
3.



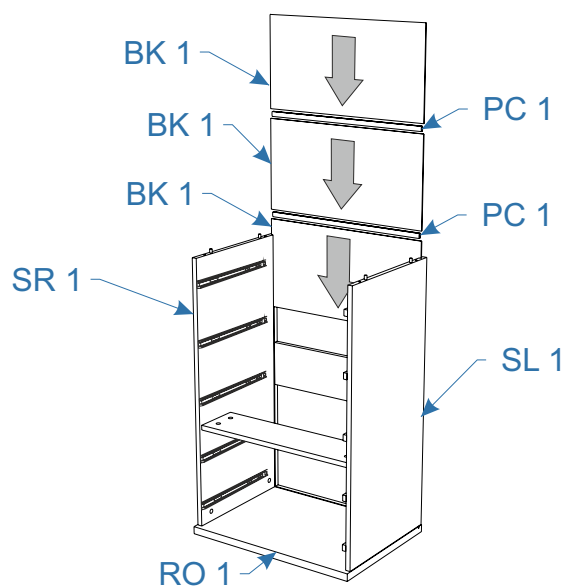
4.

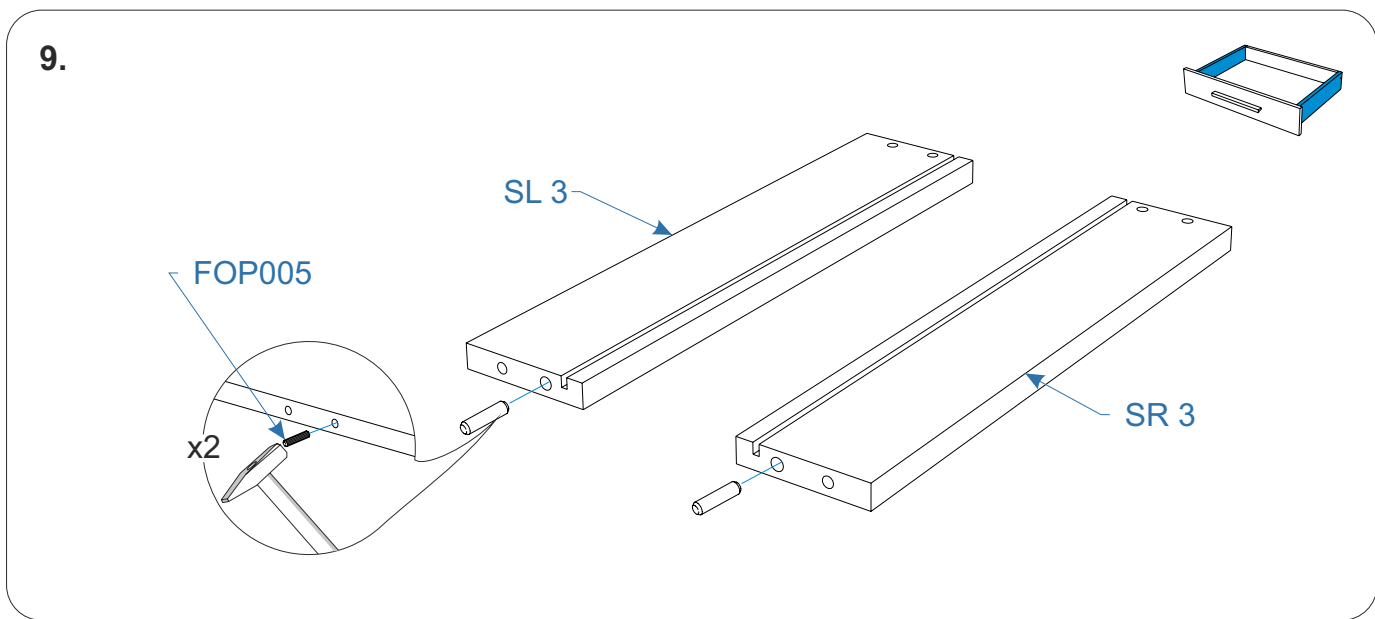
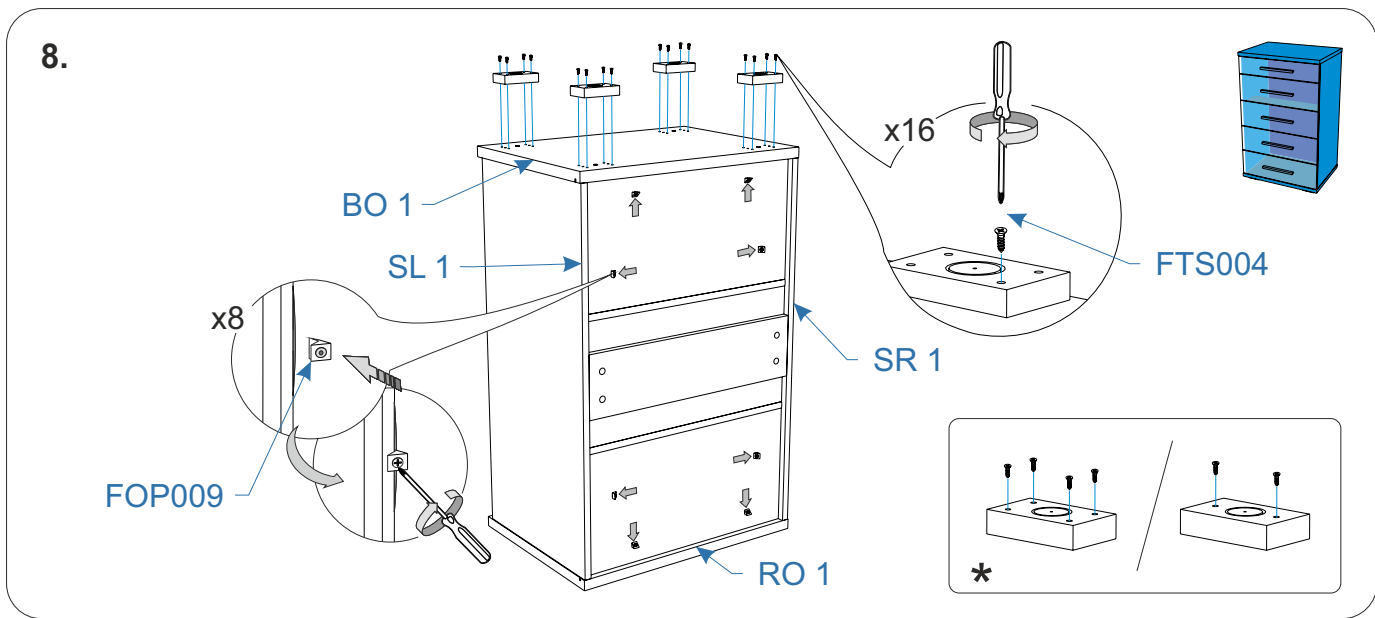
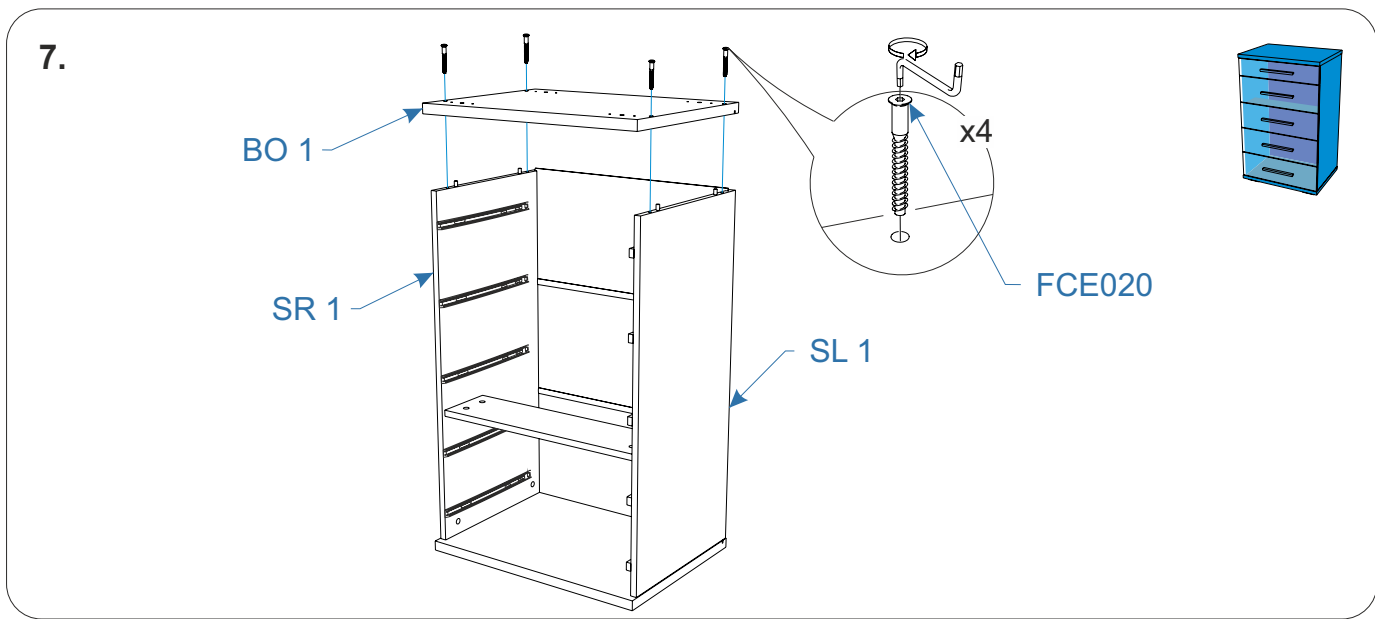


5.

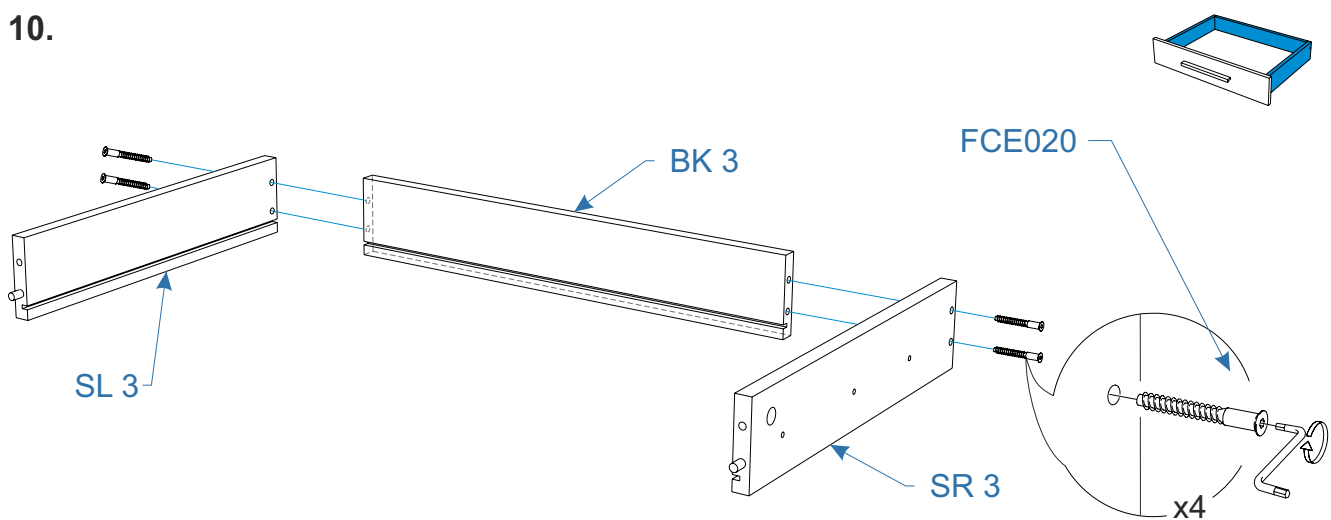


6.

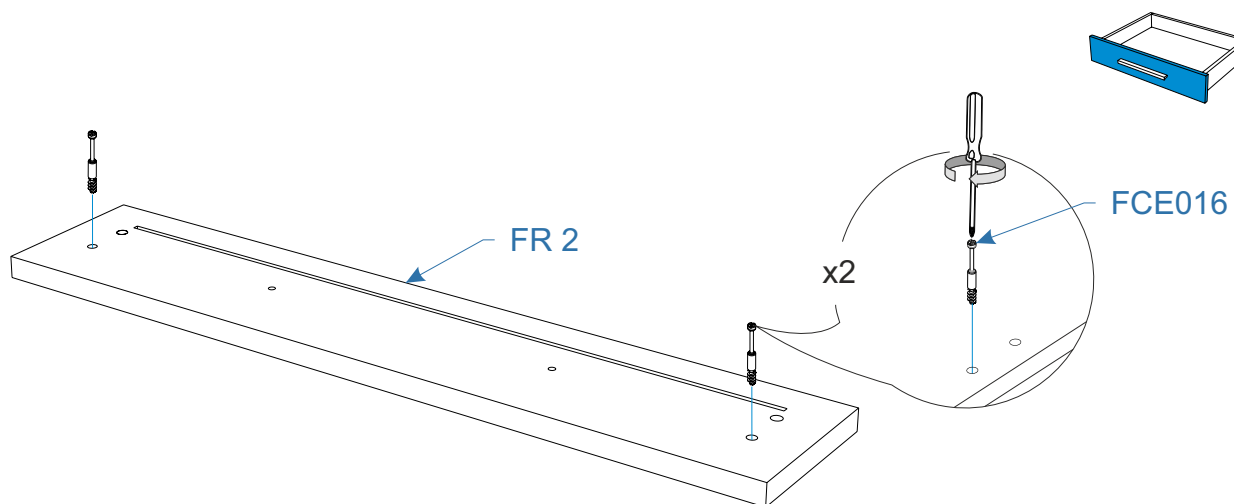




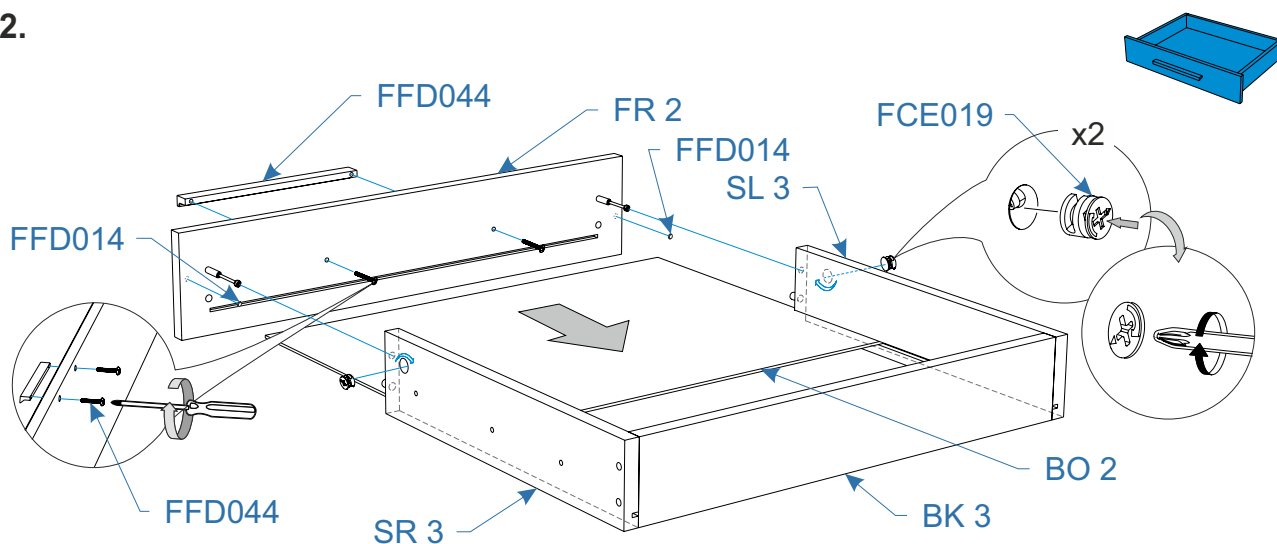
10.



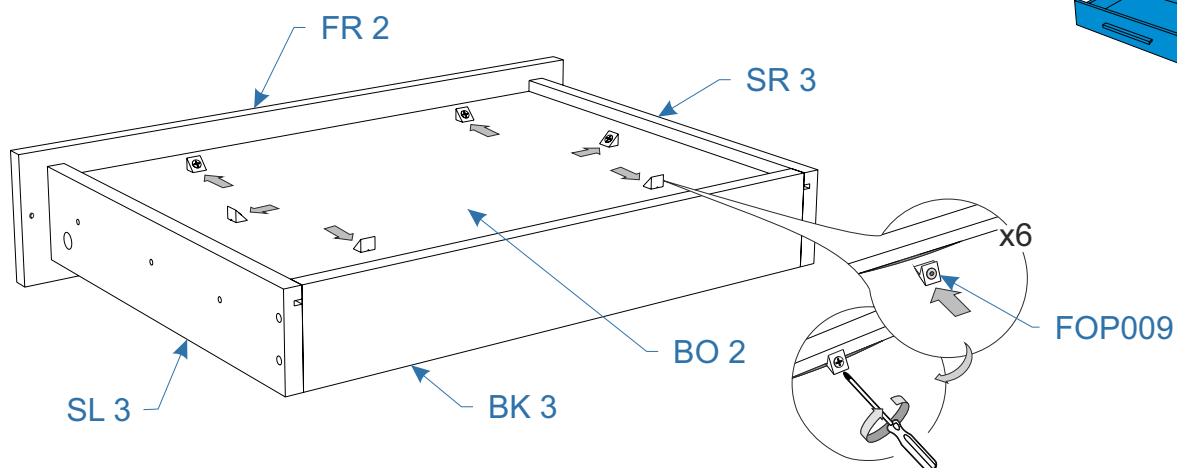
11.



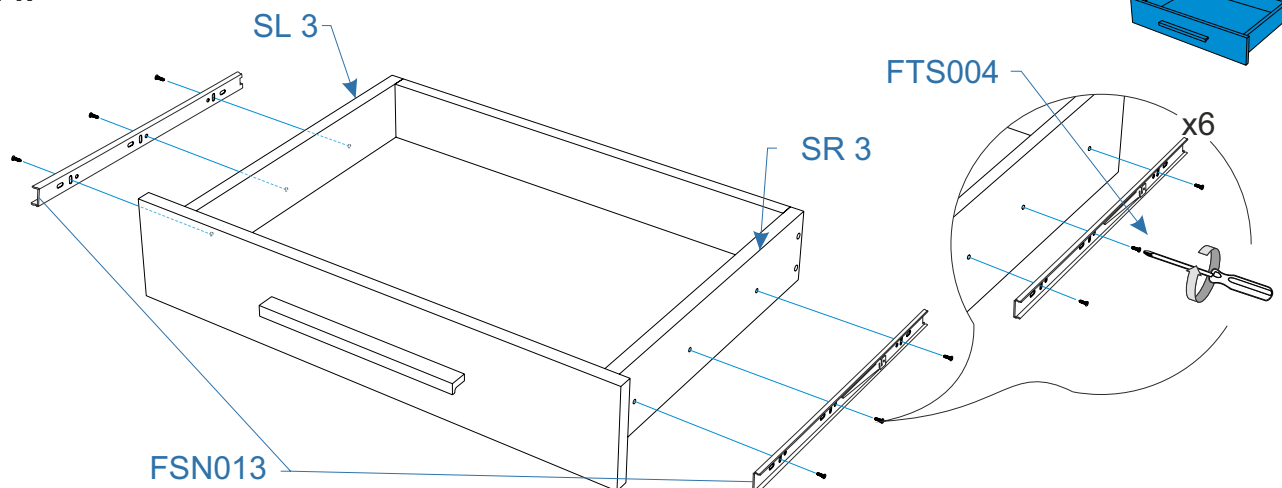
12.



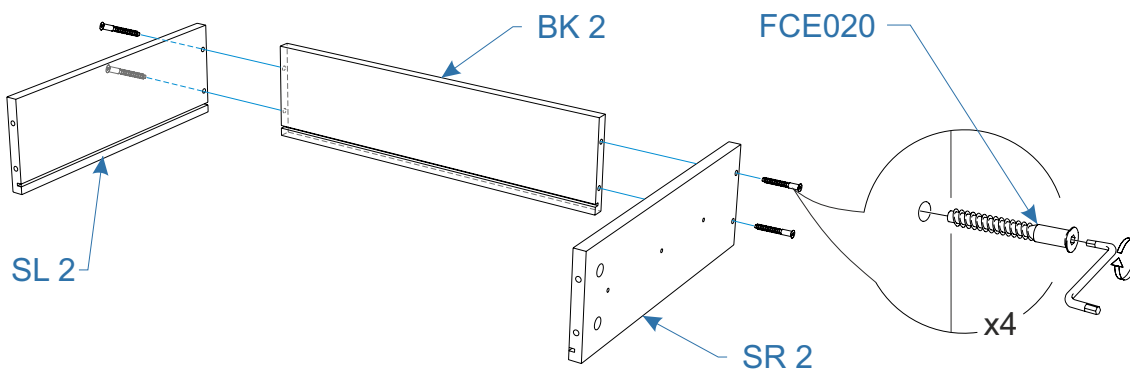
13.



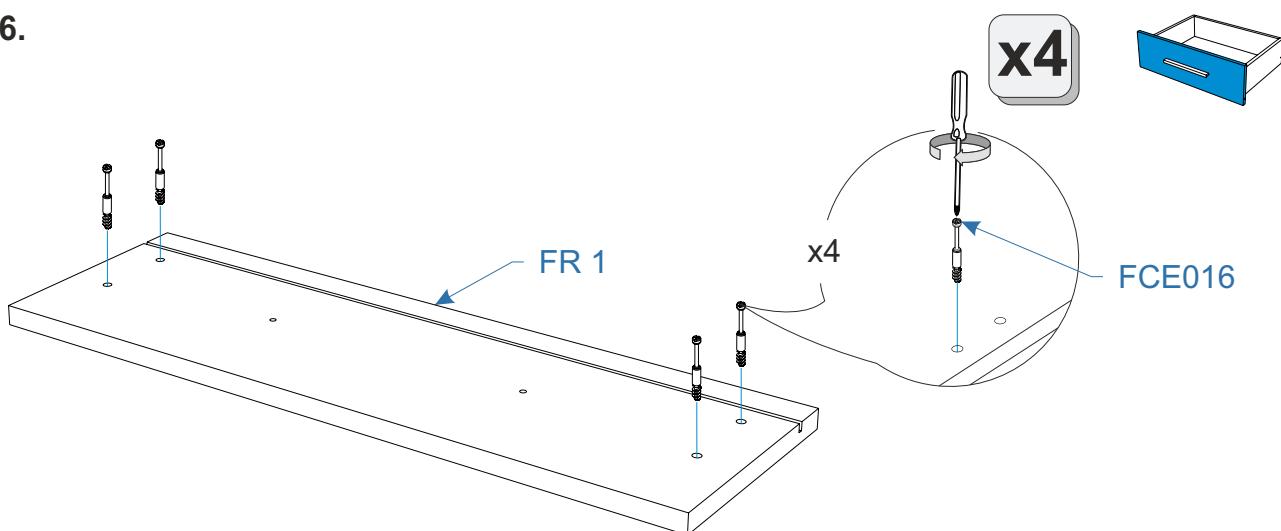
14.



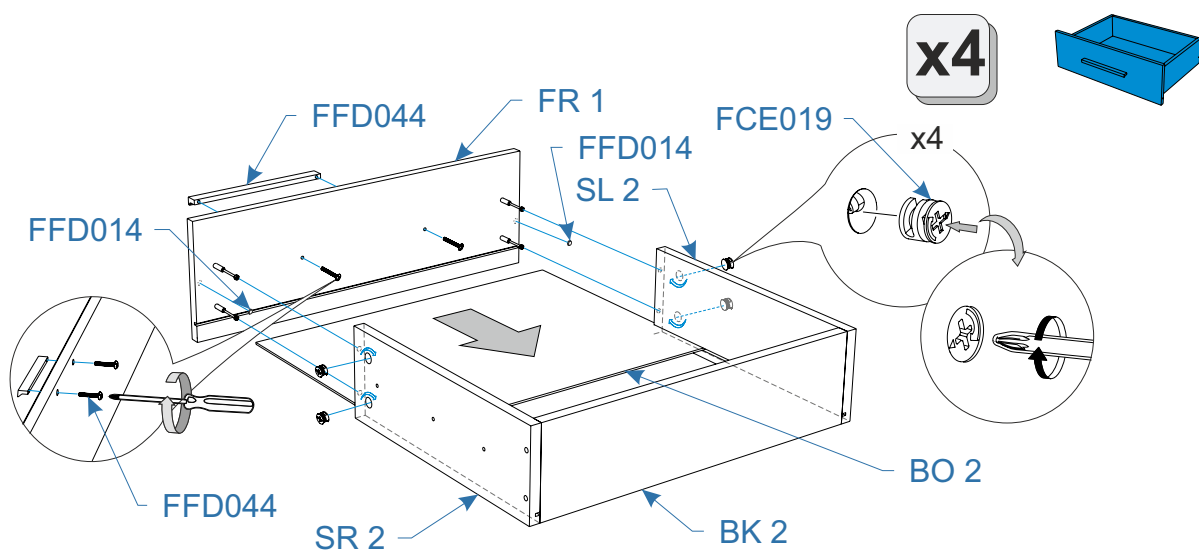
15.



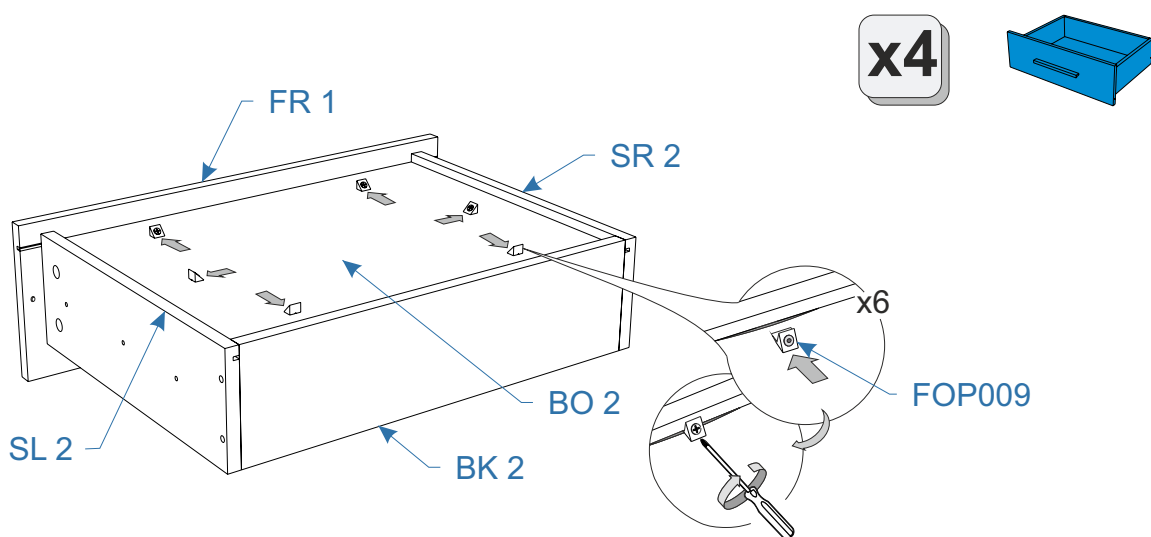
16.



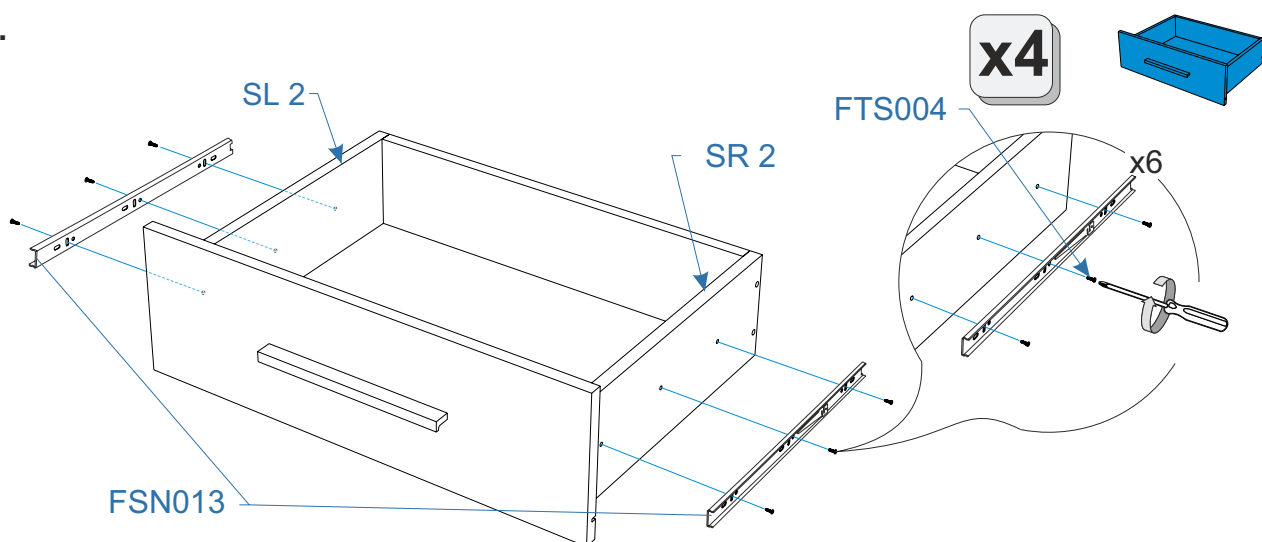
17.



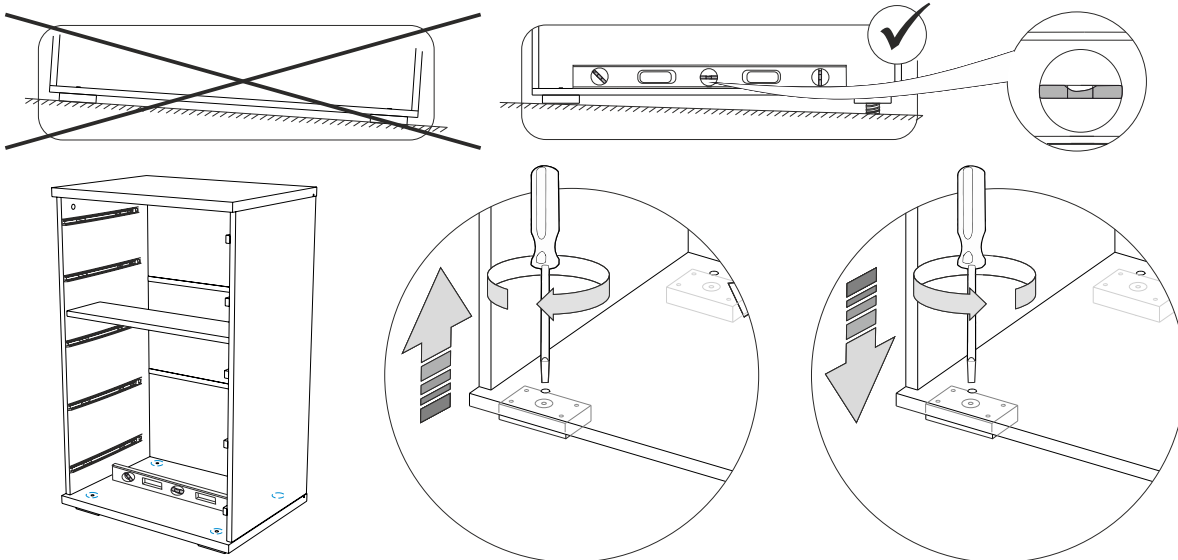
18.



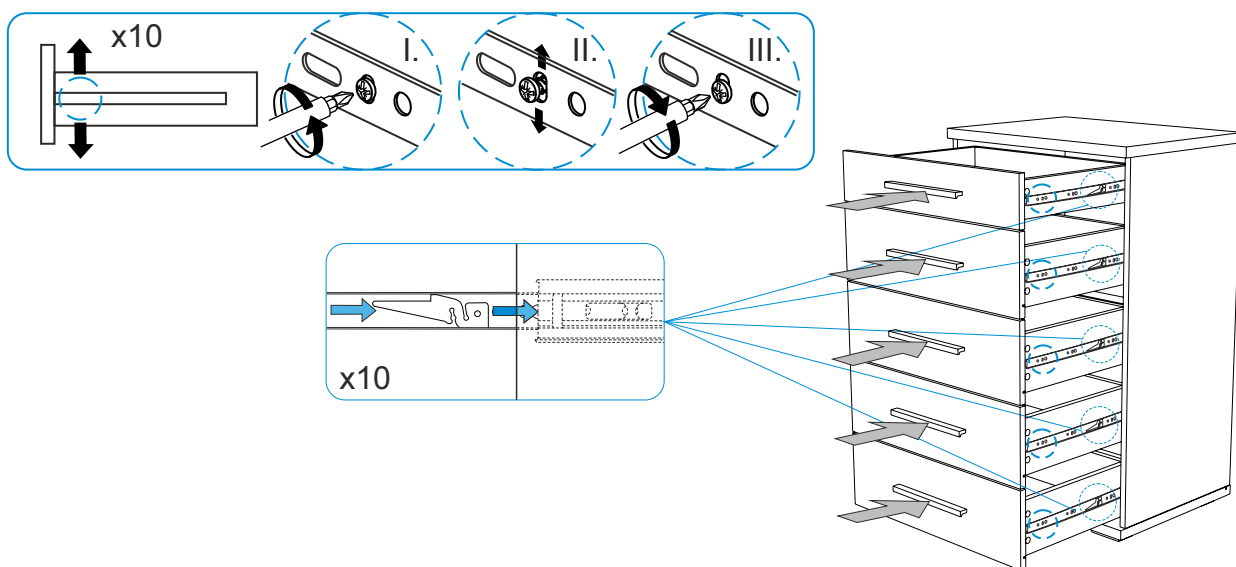
19.



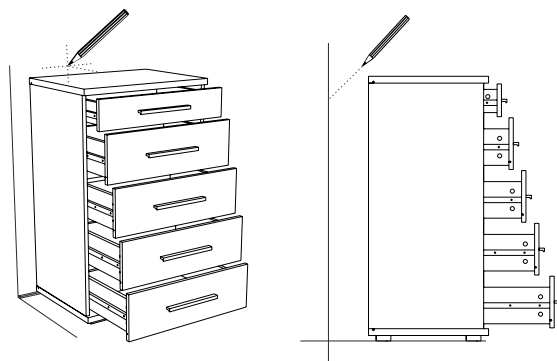
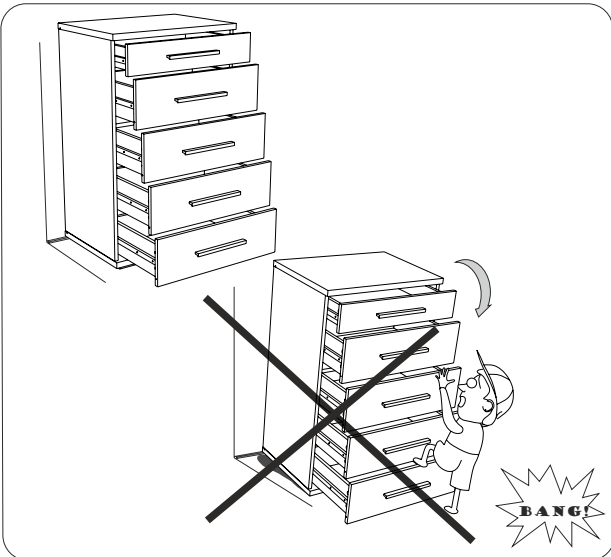
20.



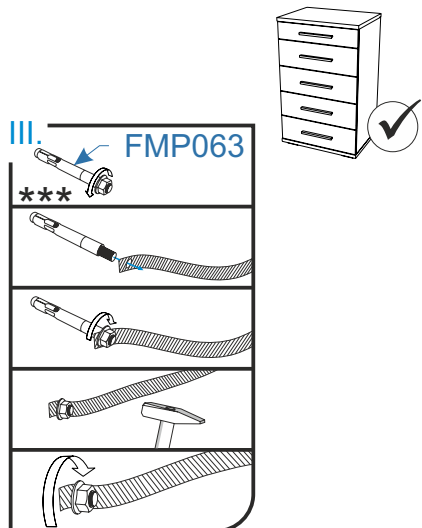
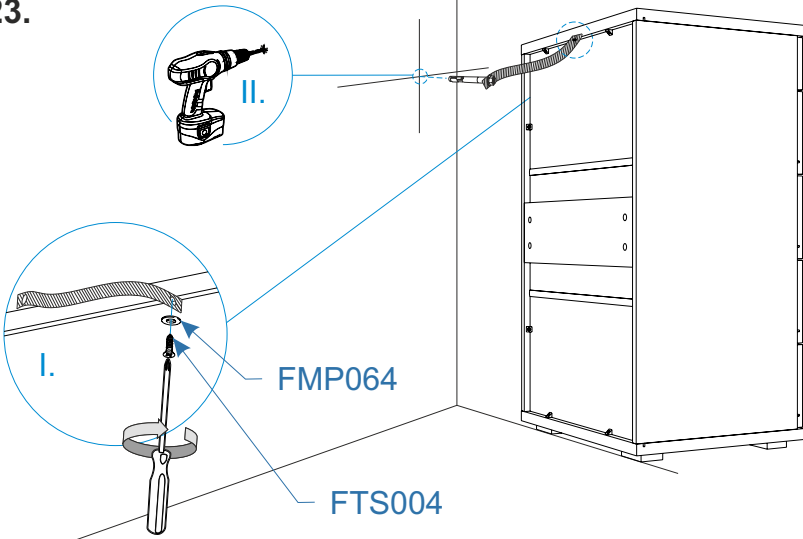
21.



22.



23.



*** специализированный крепеж (выбирается в зависимости от материала стены)