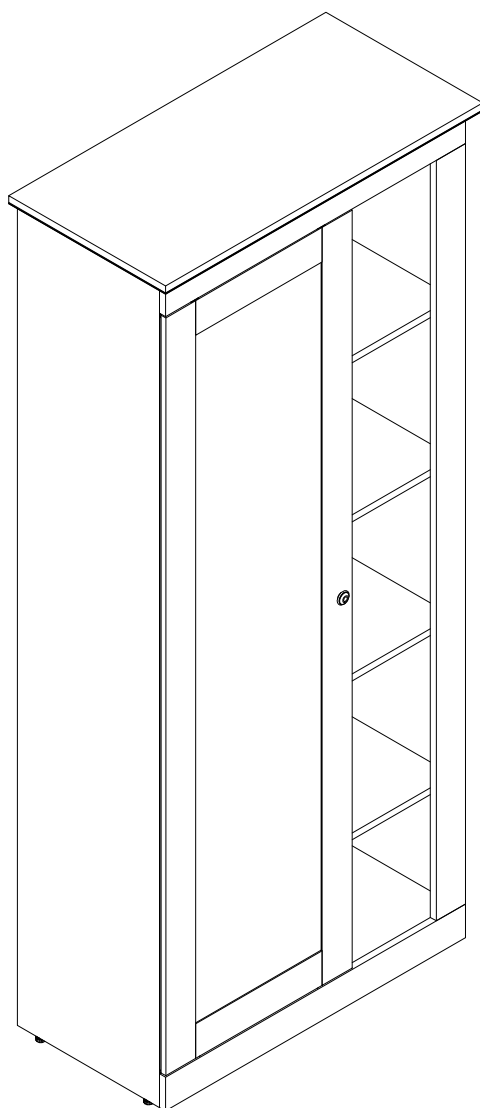


askona

СПИТЕ, ЧТОБЫ ЖИТЬ

Инструкция
по сборке шкафа однодверного Justin (Жустин)
085*194*042
204H001, 204H011



ТР ТС 025/2012

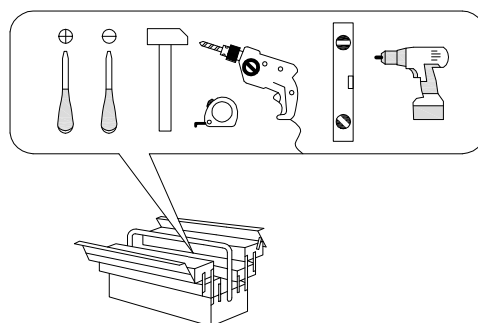
Декларация о соответствии ЕАЭС № ВУ/112 11.01. ТР025 009.01 01706
от 17.04.2023 г., действительна до 16.04.2028 г. включительно

Телефон горячей линии 8 800 200 40 90 | Звонки по России бесплатные
ASKONA.RU

Перед сборкой

1. Проверить вид и целостность деталей в упаковке. Претензии по их повреждению принимаются только у изделий БЕЗ следов сборки.
2. Сохраните упаковку до окончания сборки! При выявлении в процессе сборки брака и некомплектности изделия необходимо сохранить упаковку до момента выезда к Вам представителя торговой компании.
3. Проверьте количество деталей и фурнитуры по перечню комплекточной ведомости, разберите фурнитуру на группы. Предприятие-изготовитель оставляет за собой право вносить конструктивные изменения в изделие, заменять фурнитуру и метизы на аналогичные, не ухудшающие внешний вид и не влияющие на функциональные свойства изделия.
4. Соблюдайте порядок сборки, данный в этой инструкции! При несоблюдении инструкций по сборке и эксплуатации с компании-производителя снимаются гарантийные обязательства. Инструкции по сборке и эксплуатации необходимо сохранять на весь период эксплуатации изделия.
5. Перемещайте все детали бережно, без рывков, укладывайте устойчиво, избегайте их падений и ударов! Сборку изделия проводить на ровной поверхности.

Для сборки вам понадобится:

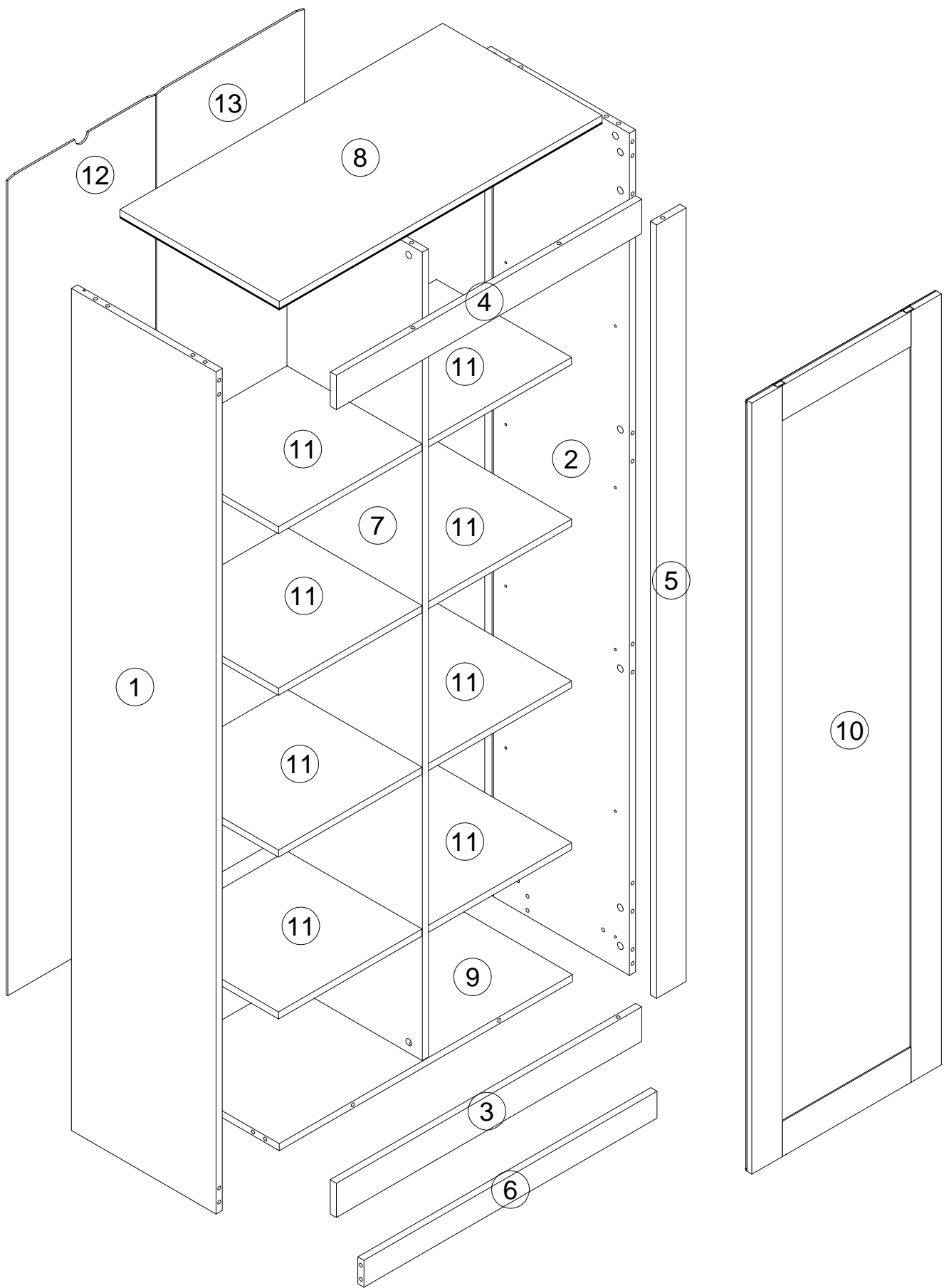


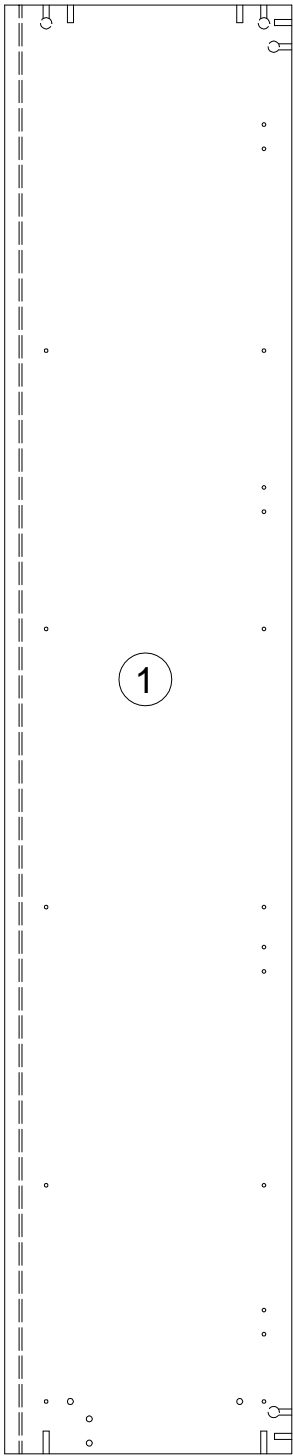
RU	Чтобы предотвратить опрокидывание, ВСЕГДА крепите мебель к стене! Входящие в комплект поставки материалы для крепления на стене (дюбели и шурупы) предназначены только для прочных бетонных стен. Для других типов стен используйте специальные дюбели и шурупы. При необходимости обратитесь за помощью в специализированный магазин .
GB	The enclosed wall mounting materials (dowels and screws) are only suitable for solid masonry (e.g. concrete or brick walls). Special dowels and other screws may be necessary for other wall constructions. If necessary, please consult a qualified professional.
D	Das beidseitig angebrachte Wandbefestigungsmaterial (Dübel und Schrauben) eignet sich nur für festes Mauerwerk (z.B. Beton oder Ziegelwände). Für andere Wandaufbauten sind eventuell Spezialdübel und andere Schrauben notwendig. Ziehen Sie gegebenenfalls eine Fachkraft zurate.
FR	Le matériel de fixation murale fourni (chevilles et vis) convient uniquement à des murs solides (p. ex. murs en béton ou en briques). Pour les autres constructions de murs, il faut éventuellement des chevilles spéciales et d'autres vis. Faites-vous conseiller par un spécialiste.
IT	I materiali di fissaggio allegati (tasselli e viti) sono adatti solo ai muri compatti (ad es. di calcestruzzo o mattoni). Per altri tipi di pareti è probabile che occorran tasselli speciali e altre tipologie di viti. Richiedere eventualmente il consiglio di un esperto.
NL	Het bijgeleverde bevestigingsmateriaal (pluggen en schroeven) is geschikt voor vaste muren (bijv. betonnen of bakstenen muren). Voor andere muurconstructies zijn eventueel speciale pluggen en andere schroeven noodzakelijk. Consulteer eventueel een vakman.
CZ	Příložený materiál pro montáž na stěnu (hmoždinky a šrouby) je vhodný jen pro pevné zdivo (např. betonové nebo cihlové stěny). Pro jiné skladby stěn budou případně nutné speciální hmoždinky a jiné šrouby. Poradte s odborníkem.
PL	Żalączony zestaw montażowy do zamocowania artykułu do ściany (kołki, wkręty, haki itp.), przeznaczony jest do montażu artykułu na ścianach wykonanych z cegły lub betonu. Przy montażu artykułu na ścianie wykonanej z innych materiałów, należy zastosować odpowiednio do niej zamocowania. W razie wątpliwości prosimy zasięgnąć porady fachowca.
SK	Priložený materiál pre upevnenie na stenu (hmoždinky a skrutky) je vhodný len pre pevné murivo (napr. betónové alebo tehlové steny). Pre iné steny sú potrebné príp. špeciálne hmoždinky a iné skrutky. V prípade potreby sa poradte s odborníkom.
HU	A mellékelt fali rögzítőkészlet (tipli és csavarok) csak tömött falazatban (pl. betonfalban, téglafalban) használható. Más faltípusokhoz speciális tiplire és csavarra lesz szükség. Szükség esetén kérje ki egy szakember véleményét.
RO	Materialul furnizat pentru montajul de perete (dibluri și șuruburi) este adecvat numai pentru zidărie solidă (de exemplu pereți din beton sau din cărămidă). Pentru alte structuri de pereți, este posibil să fie necesare dibluri special, precum și alte șuruburi. Dacă este necesar, consultați un specialist.
TR	Teslimat kapsamındaki duvar tipi sabitleme materyali (dübel ve vidalar) sadece beton ve tuğla duvarlar gibi sağlam duvar yapılar için uygundur. Başka duvar yapılar için özel dübeller veya başka vidalar gerekli. Gerekirse bir uzmandan yardım alın.

0
10
20
30
40
50
60
70
80
90
100

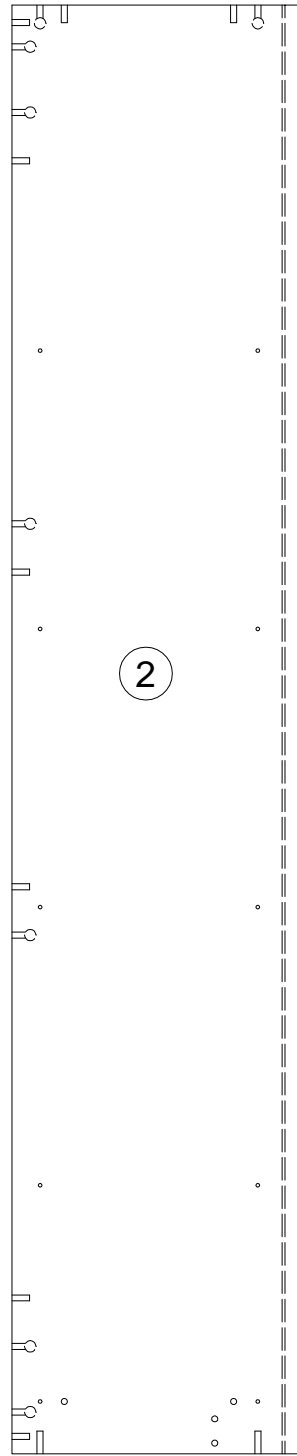
A 090913 7x32 x22	B 000146 15x12 x22	C 000151 8x35 x28	D 135021 x14	E 062367 x5	F 000759 3x20 x23
G 155999 x1	H 000754 3.5x16 x2	I 090185 4.5x45 x1	J 013859 8x40 x1	K 007085 M6 x4	L 007086 M6 x4
M 161423 x4	N 235594 6.3x16 x8	O 010942 4x16 x8	P 125913 x32	Q 189569 x1	R 013794 M4x22 x1
S 100640 20x0.5 x14					

N	LxBxH (mm)	Qty	✓	N	LxBxH (mm)	Qty	✓
1	1916x380x16	1		7	1839x356x16	1	
2	1916x380x16	1		8	848x419x38	1	
3	802x78x16	1		9	770x357x16	1	
4	802x78x16	1		10	1754x498x16	1	
5	1760x78x16	1		11	377x355x16	8	
6	770x61x16	1		12	1859x389x3	1	
				13	1859x389x3	1	

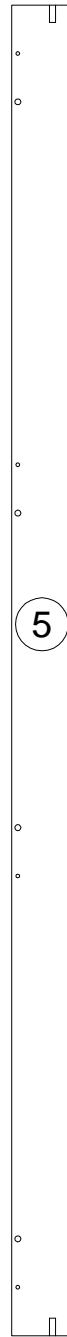




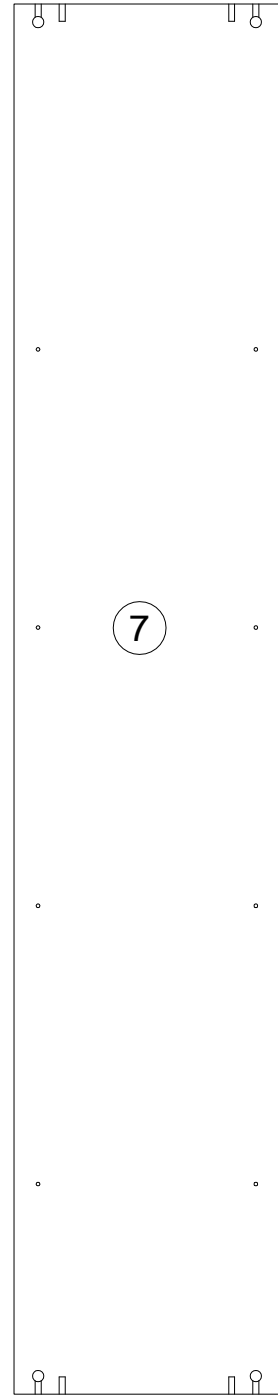
1916x380x16



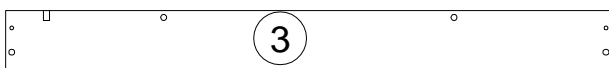
1916x380x16



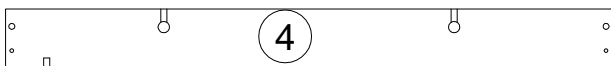
1760x78x16



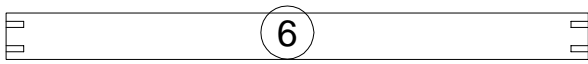
1839x356x16



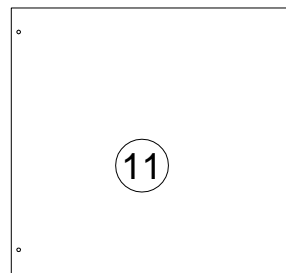
802x78x16



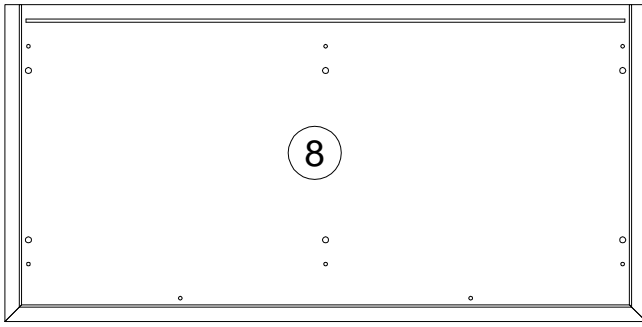
802x78x16



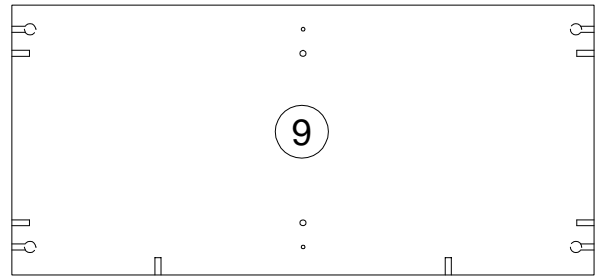
770x61x16



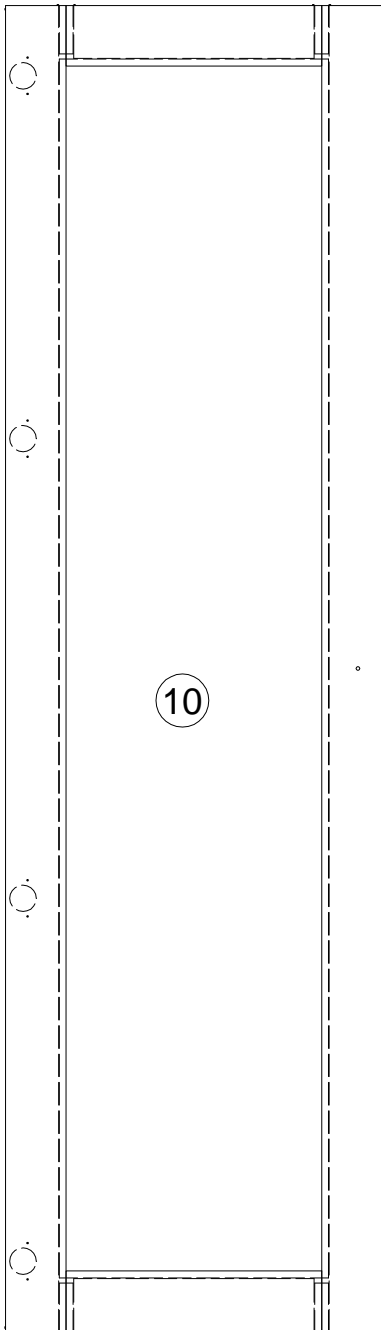
377x355x16



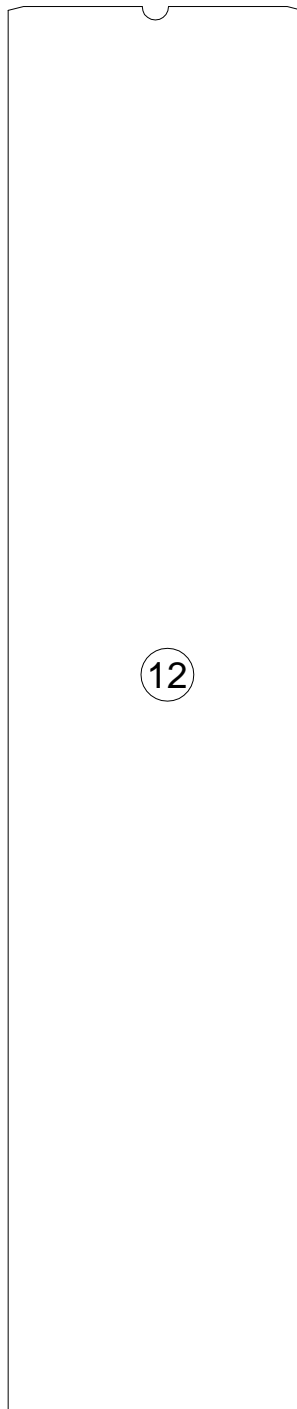
848x419x38



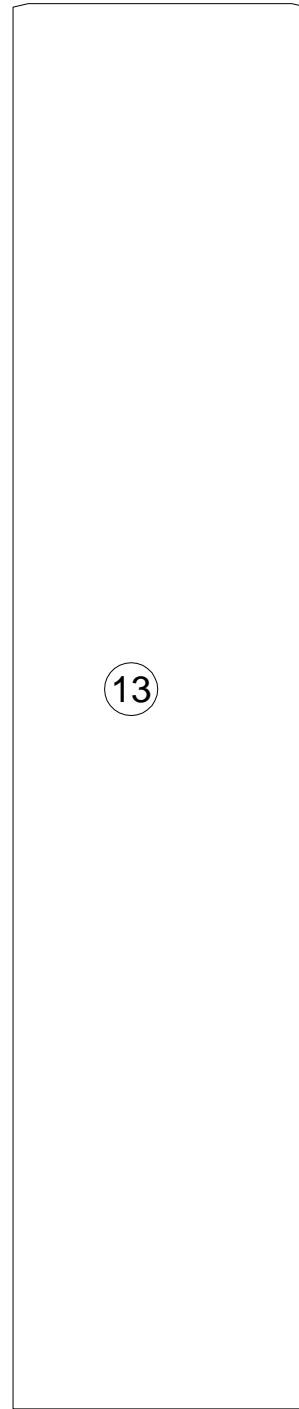
770x357x16



1754x498x16



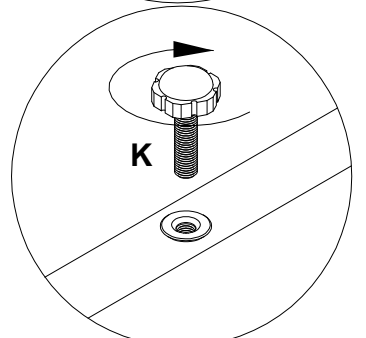
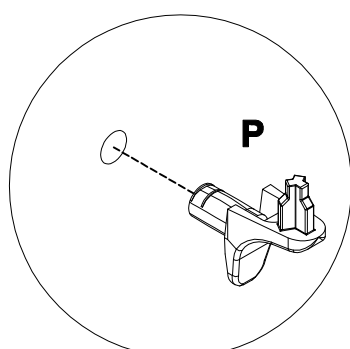
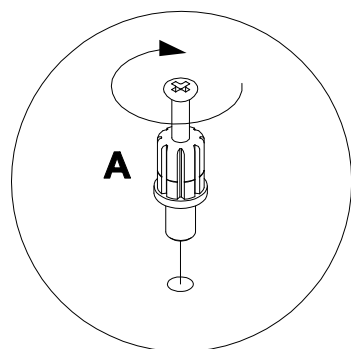
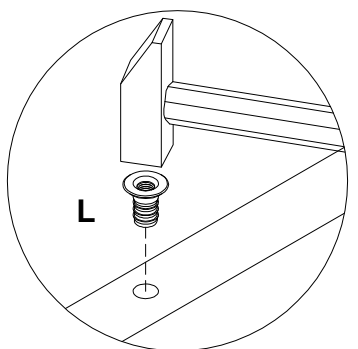
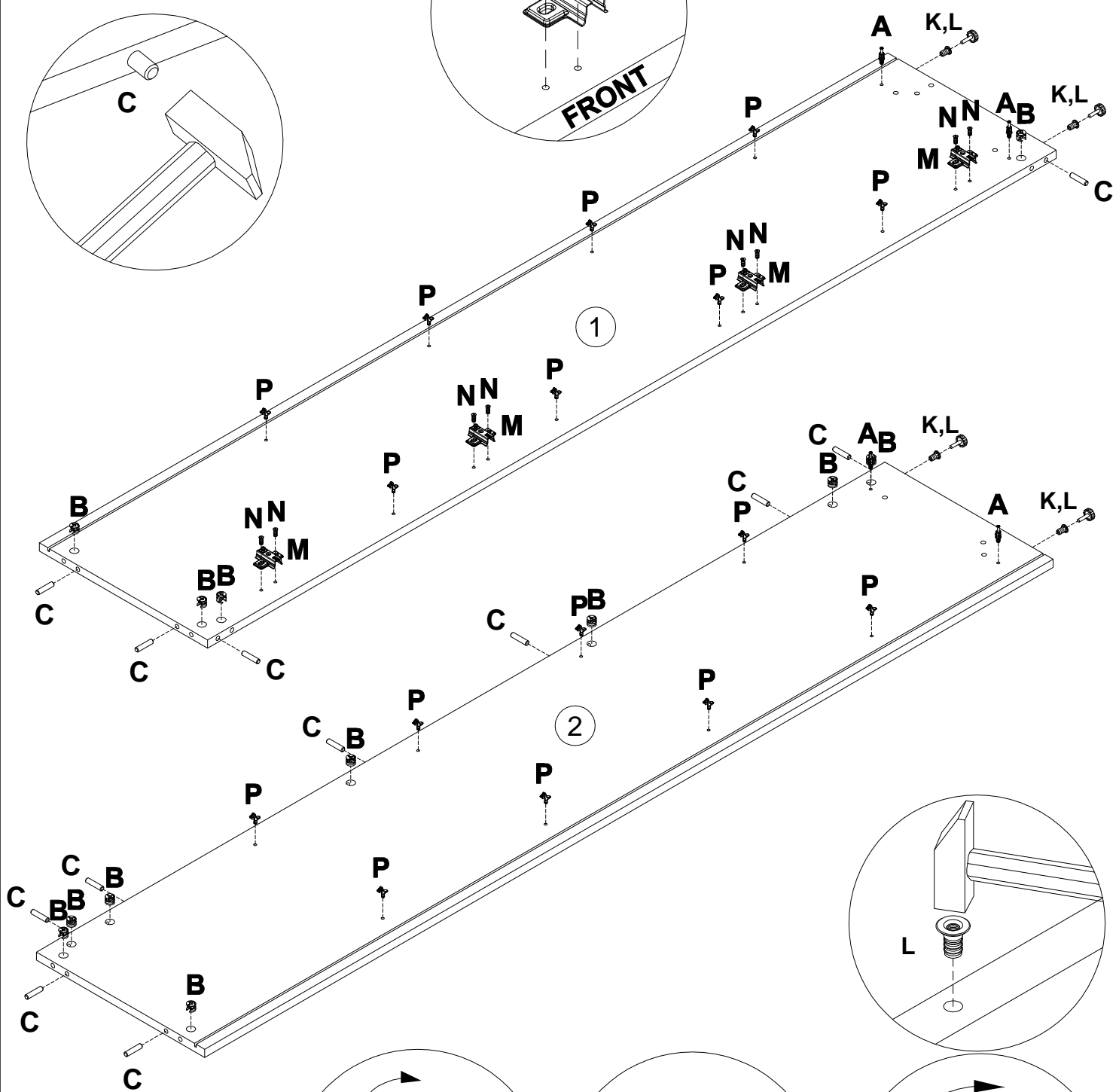
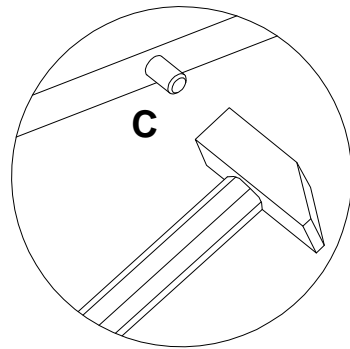
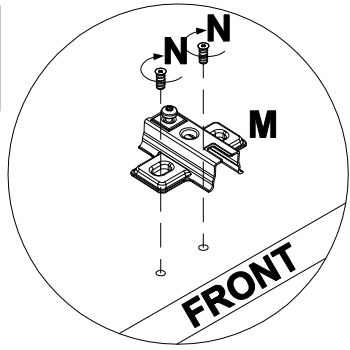
1859x389x3


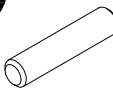
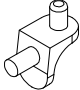


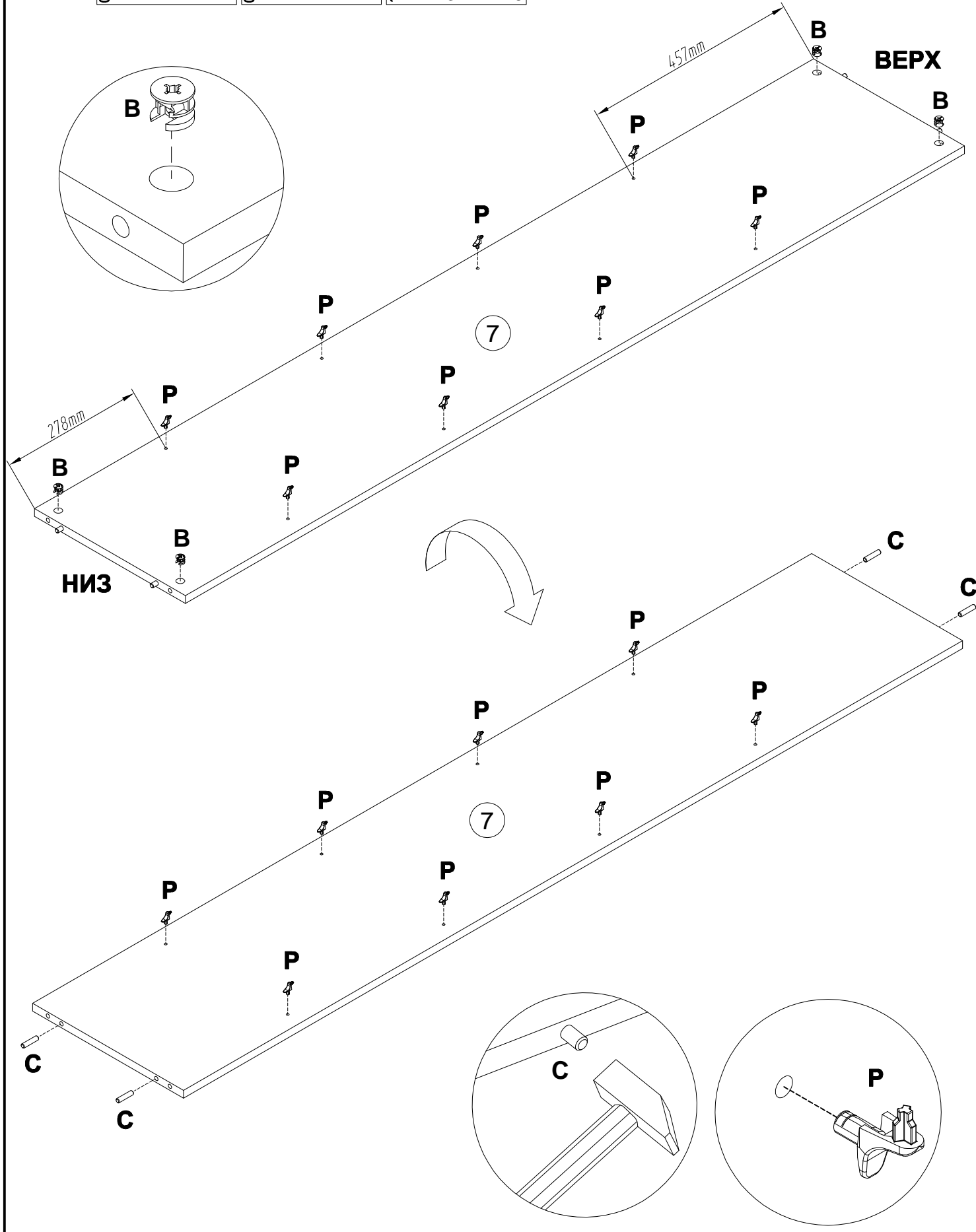
1859x389x3

1

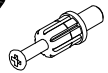


A 090913 7x32 x4	B 000146 15x12 x12	C 000151 8x35 x12	K 007085 M6 x4	L 007086 M6 x4	M 161423 x4
N 235594 6.3x16 x8	P 125913 x16				

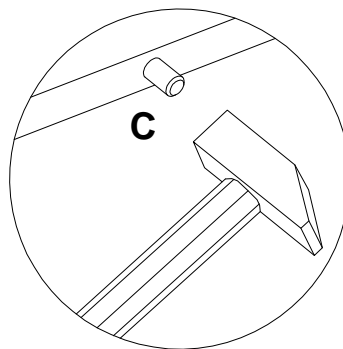
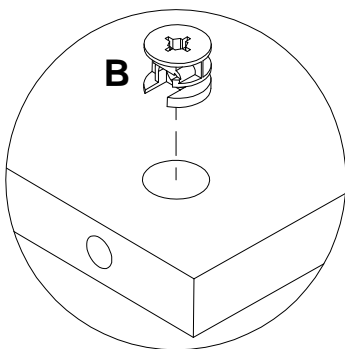
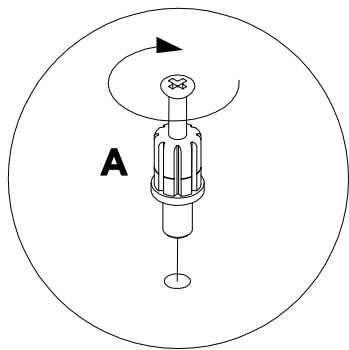
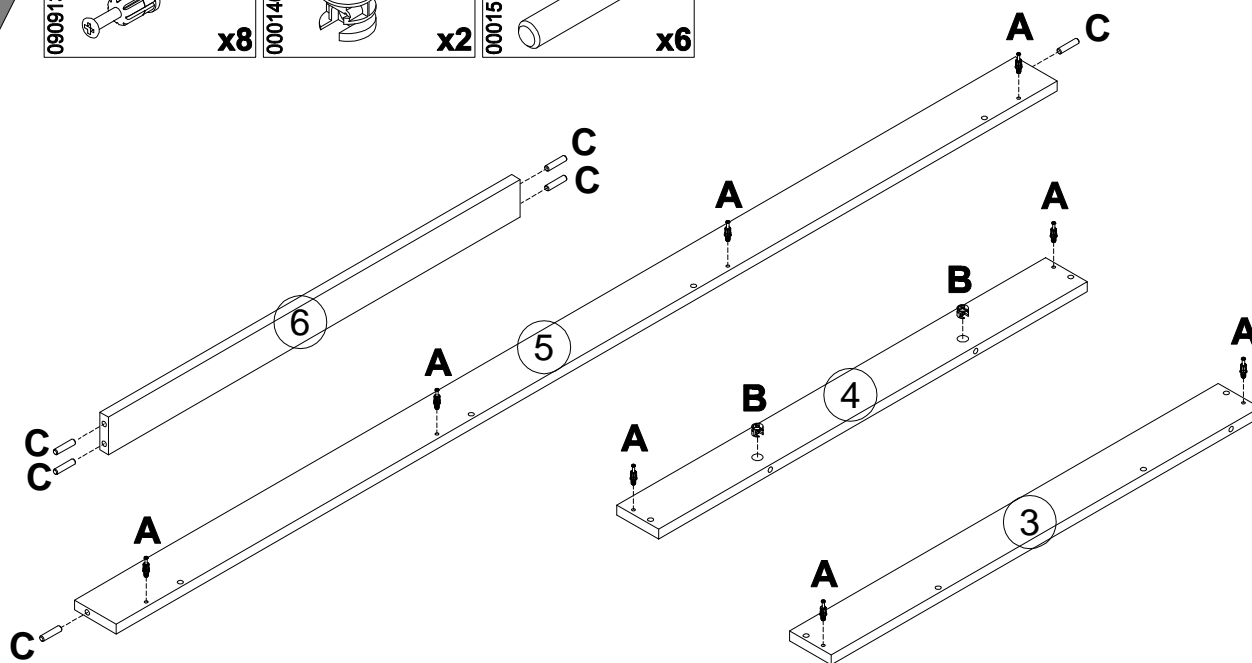


B 000146		15x12	C 000151		8x35	P 125913		x16
		x4			x4			

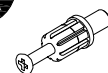


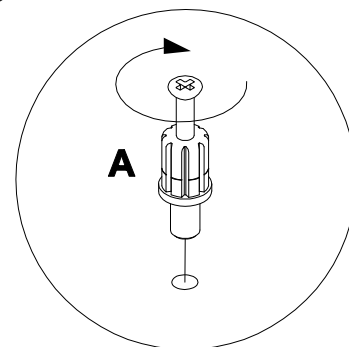
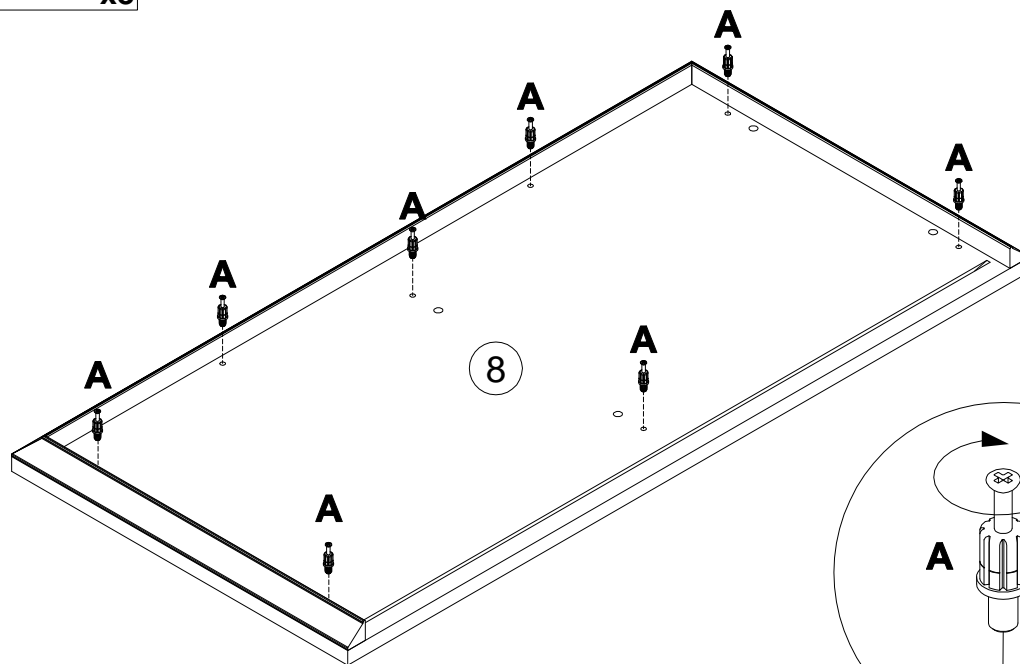
3

A		7x32	B		15x12	C		8x35
090913		x8	000146		x2	000151		x6

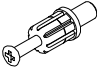




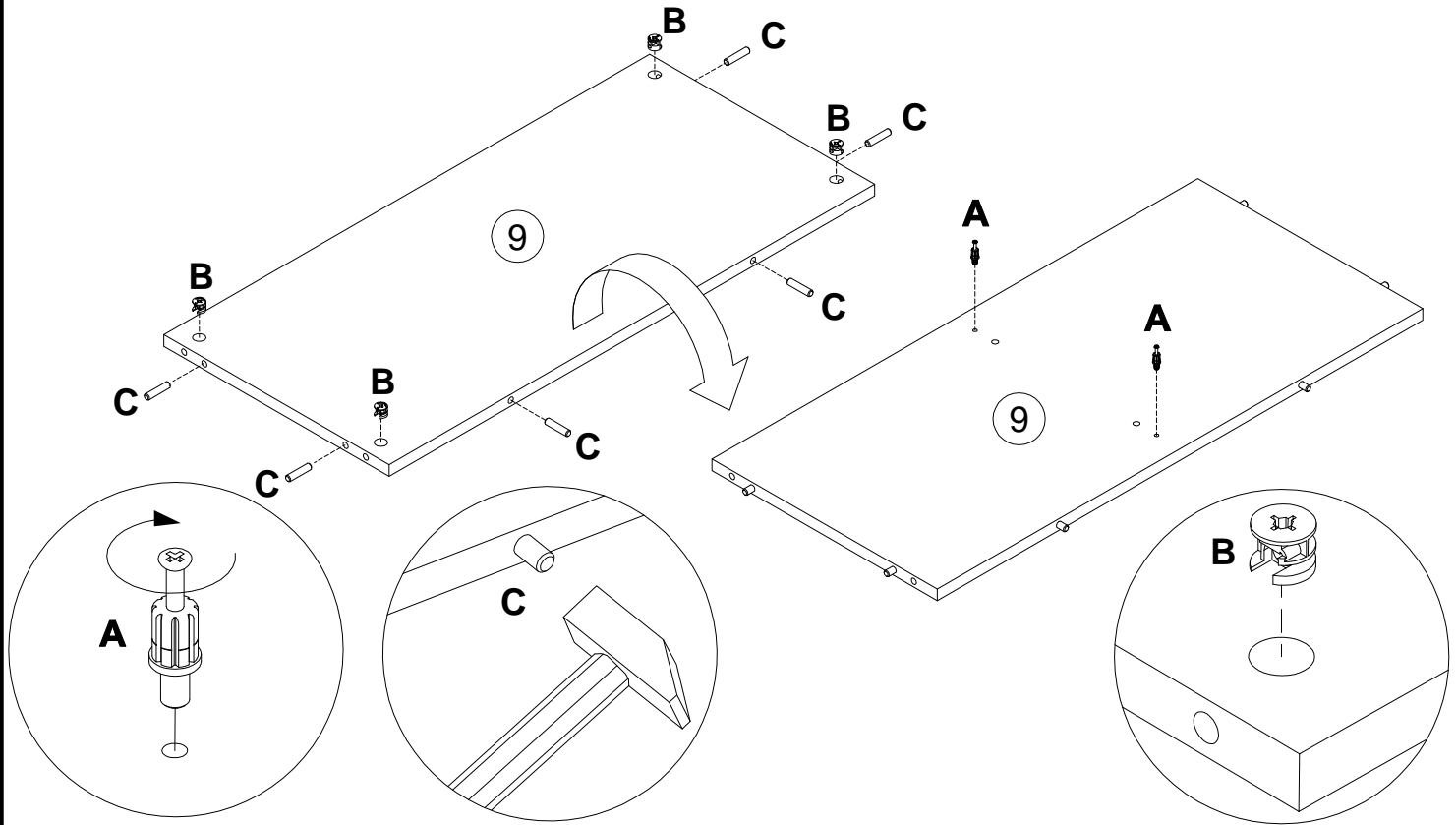
4

A		7x32
090913		x8

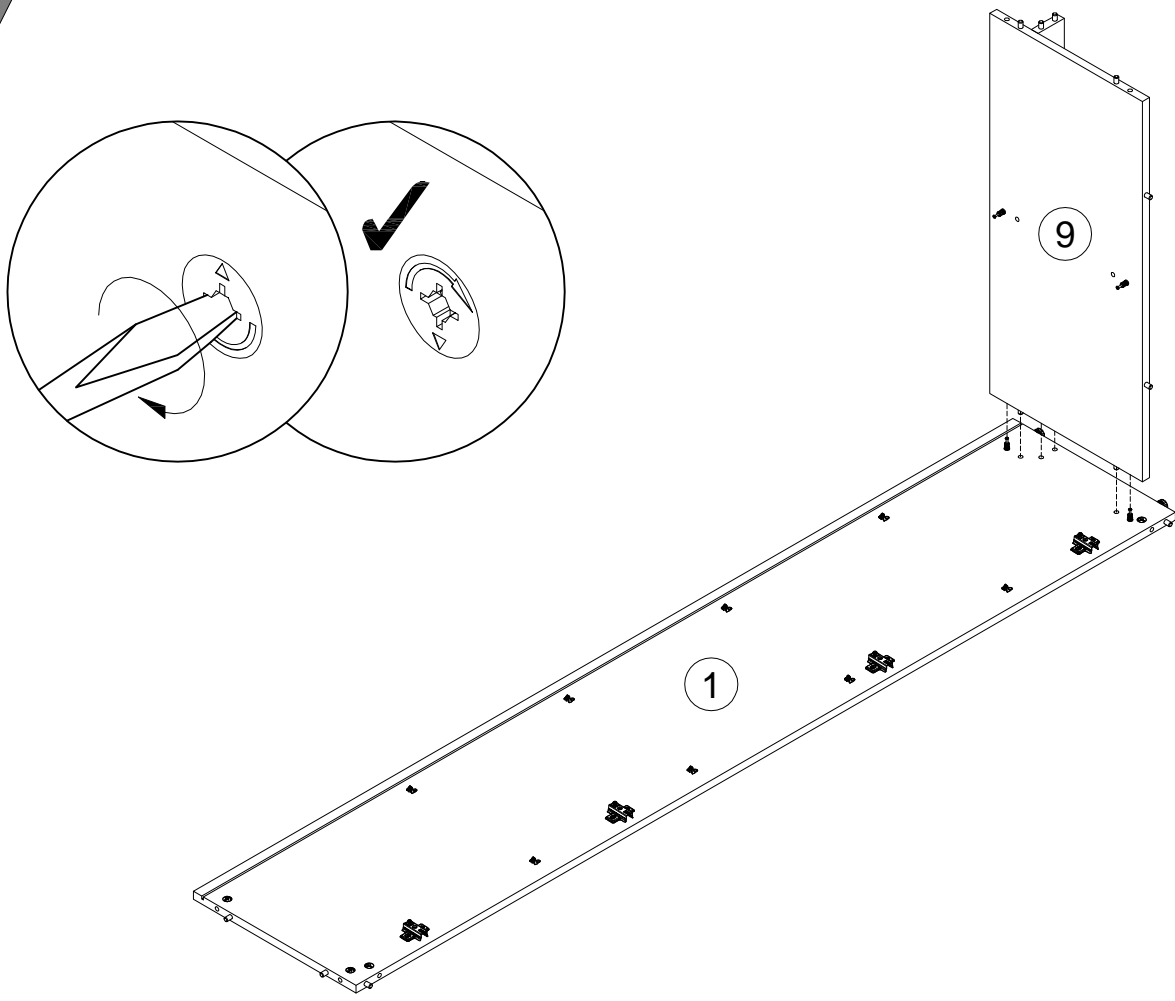


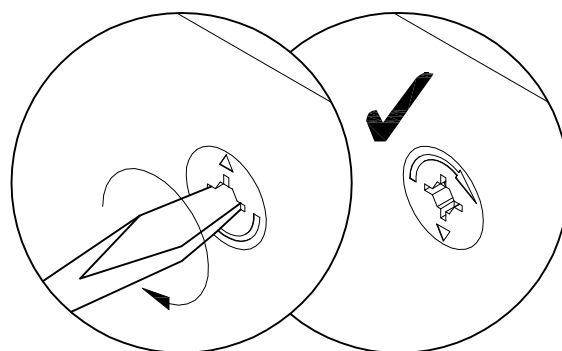
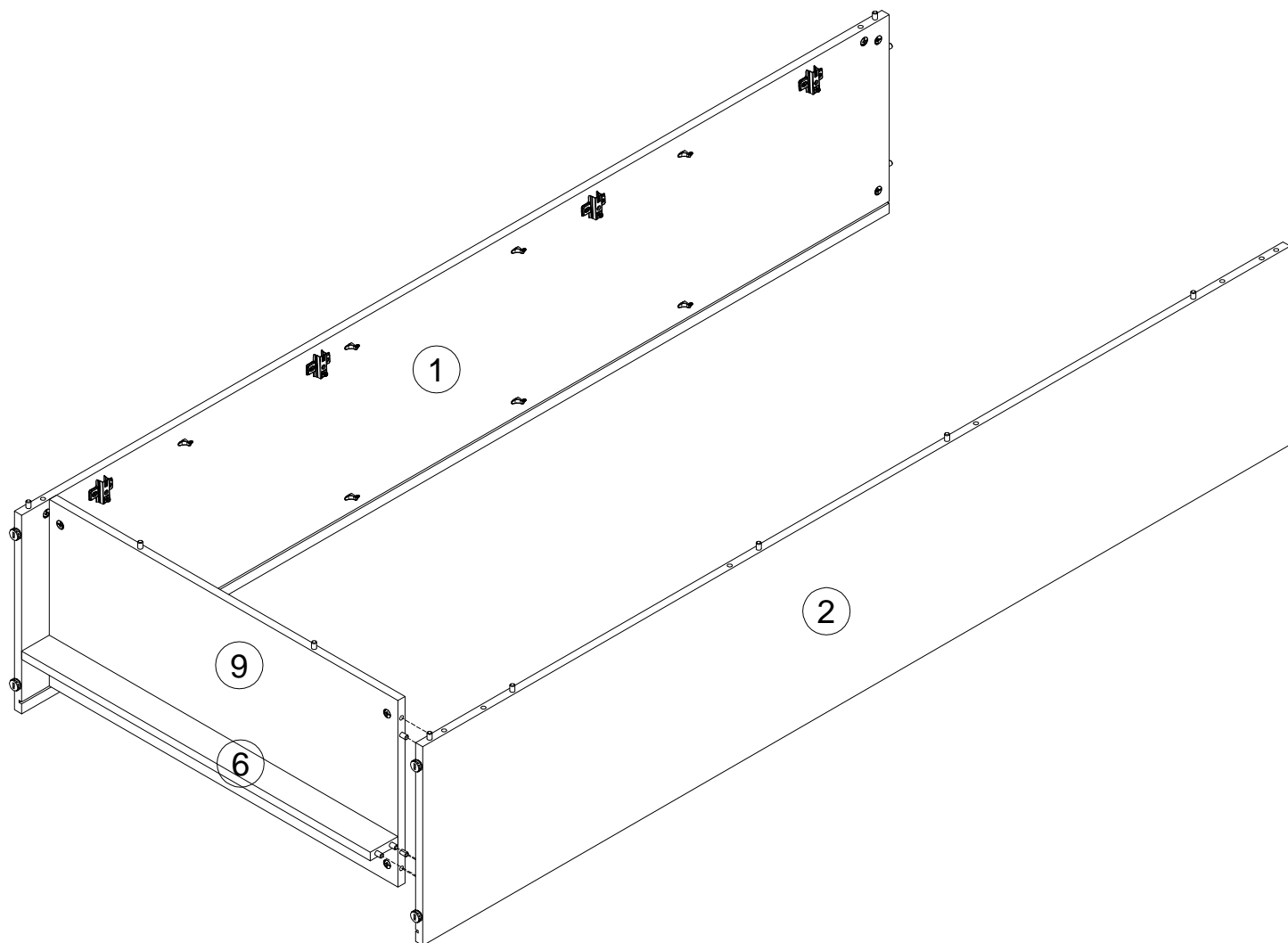
5

A	7x32	B	15x12	C	8x35
090913		000146		000151	
	x2		x4		x6

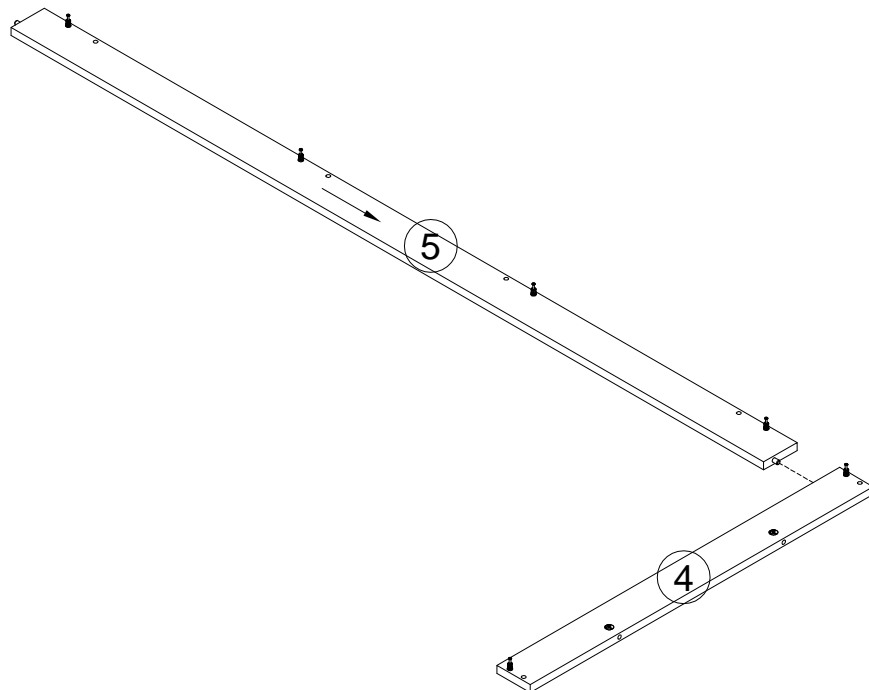


6

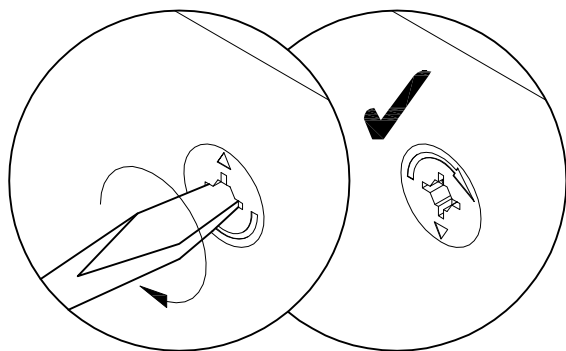
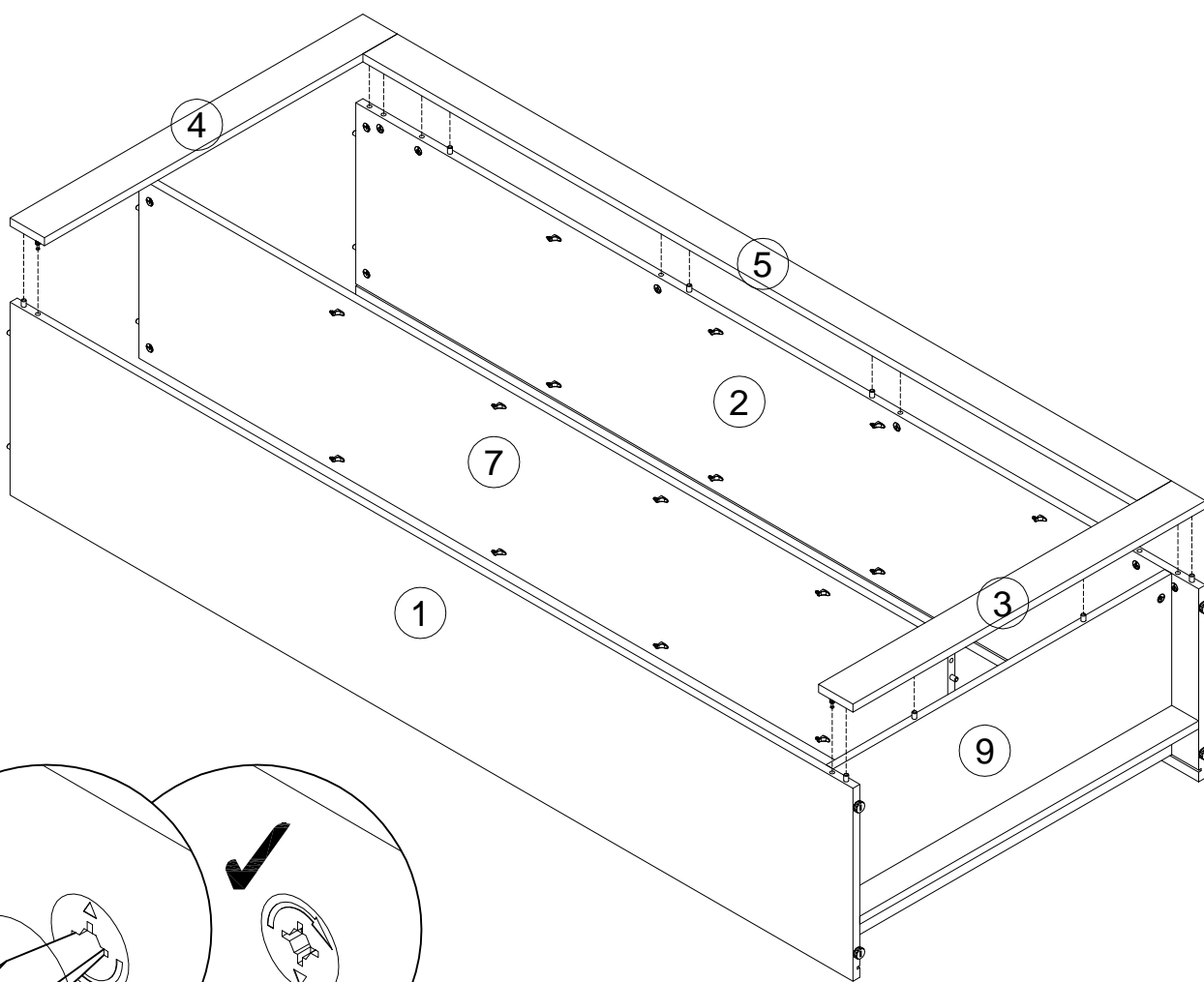


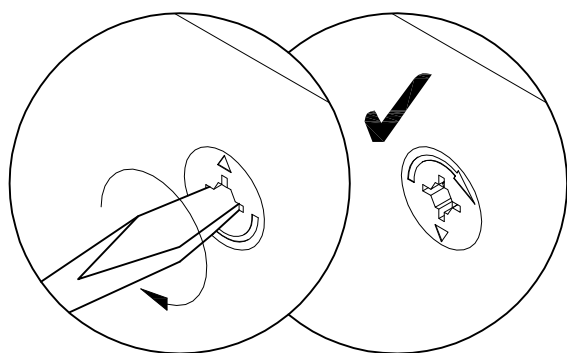
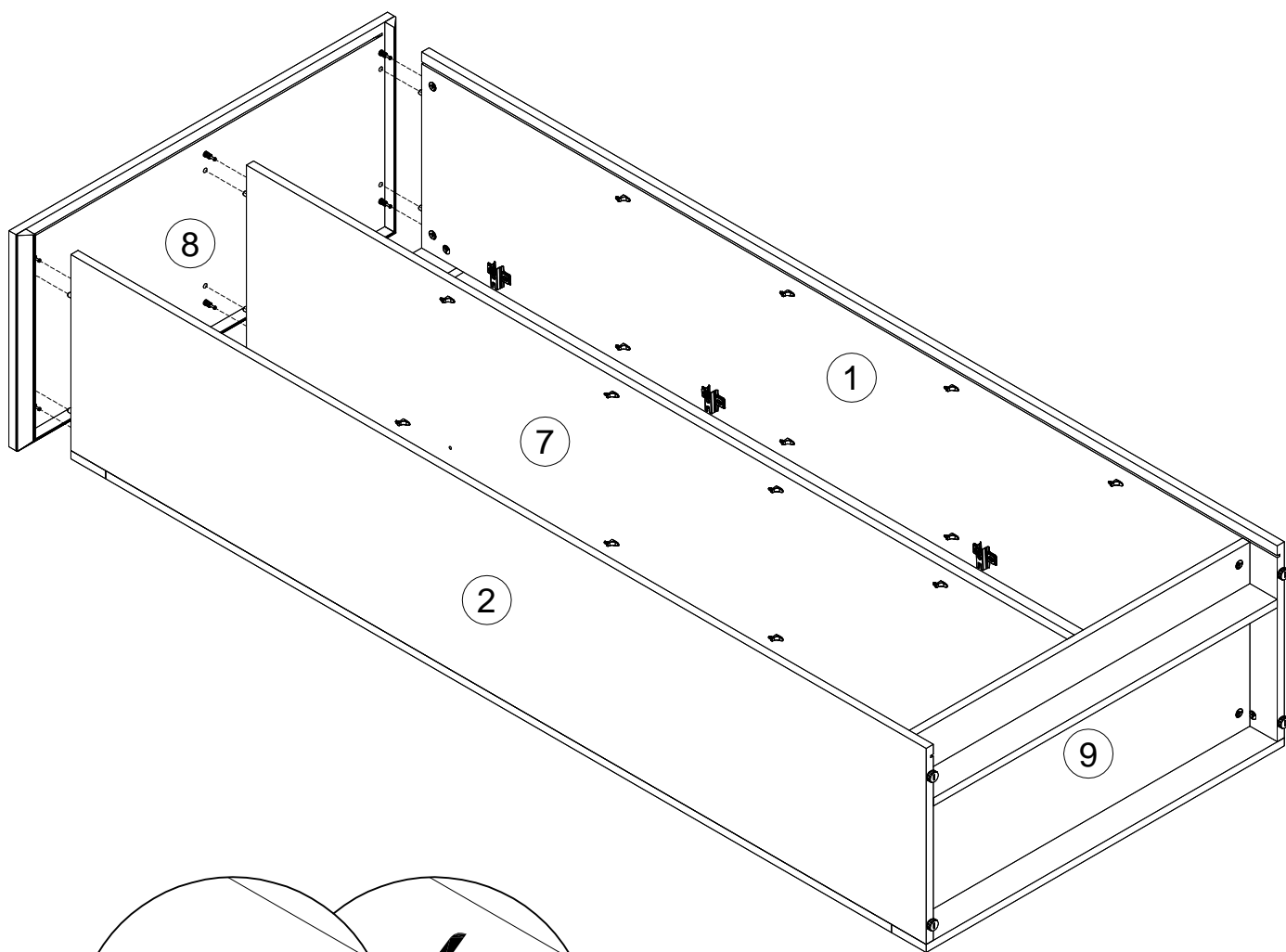


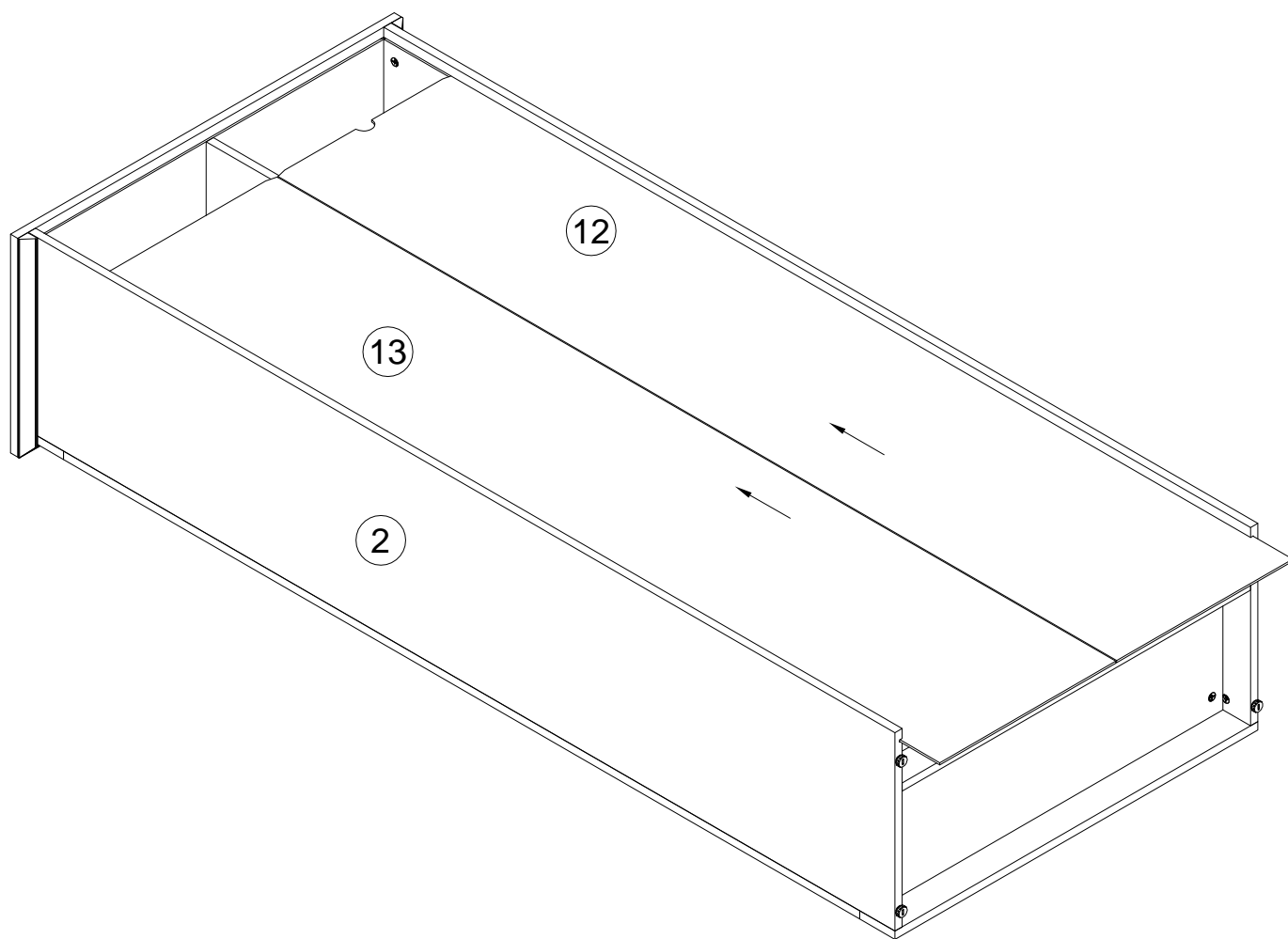
8



9





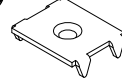


D
135021



x14

E
062367



x5

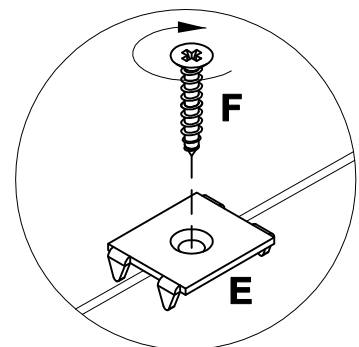
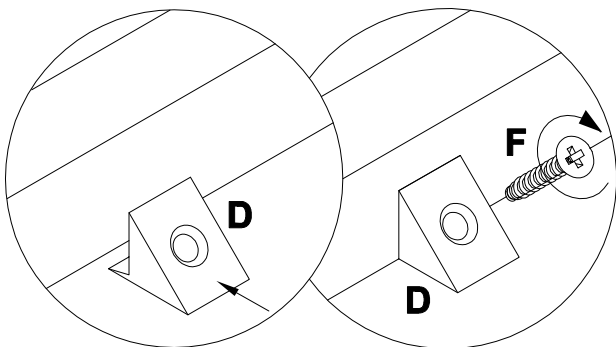
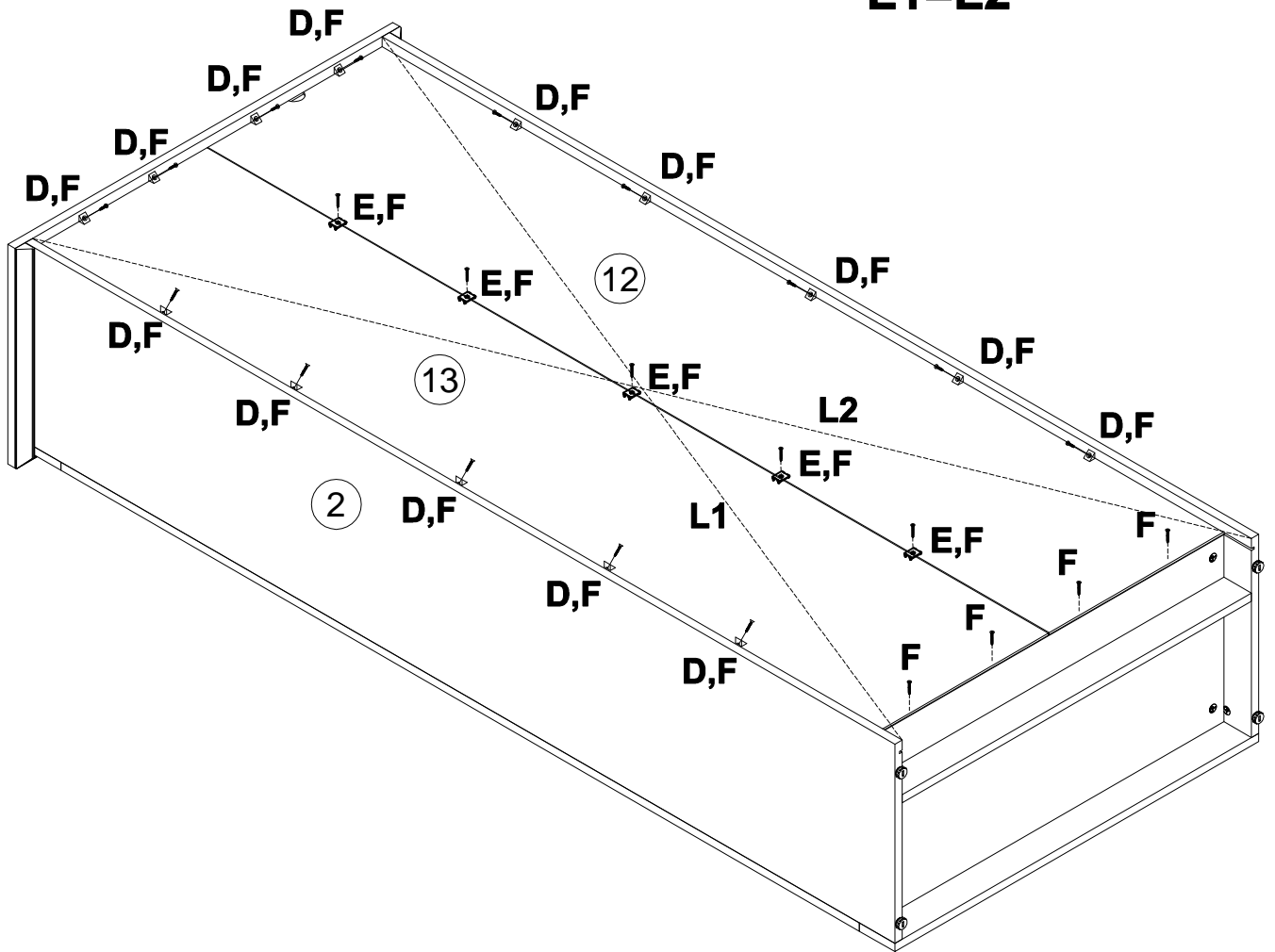
F
000759

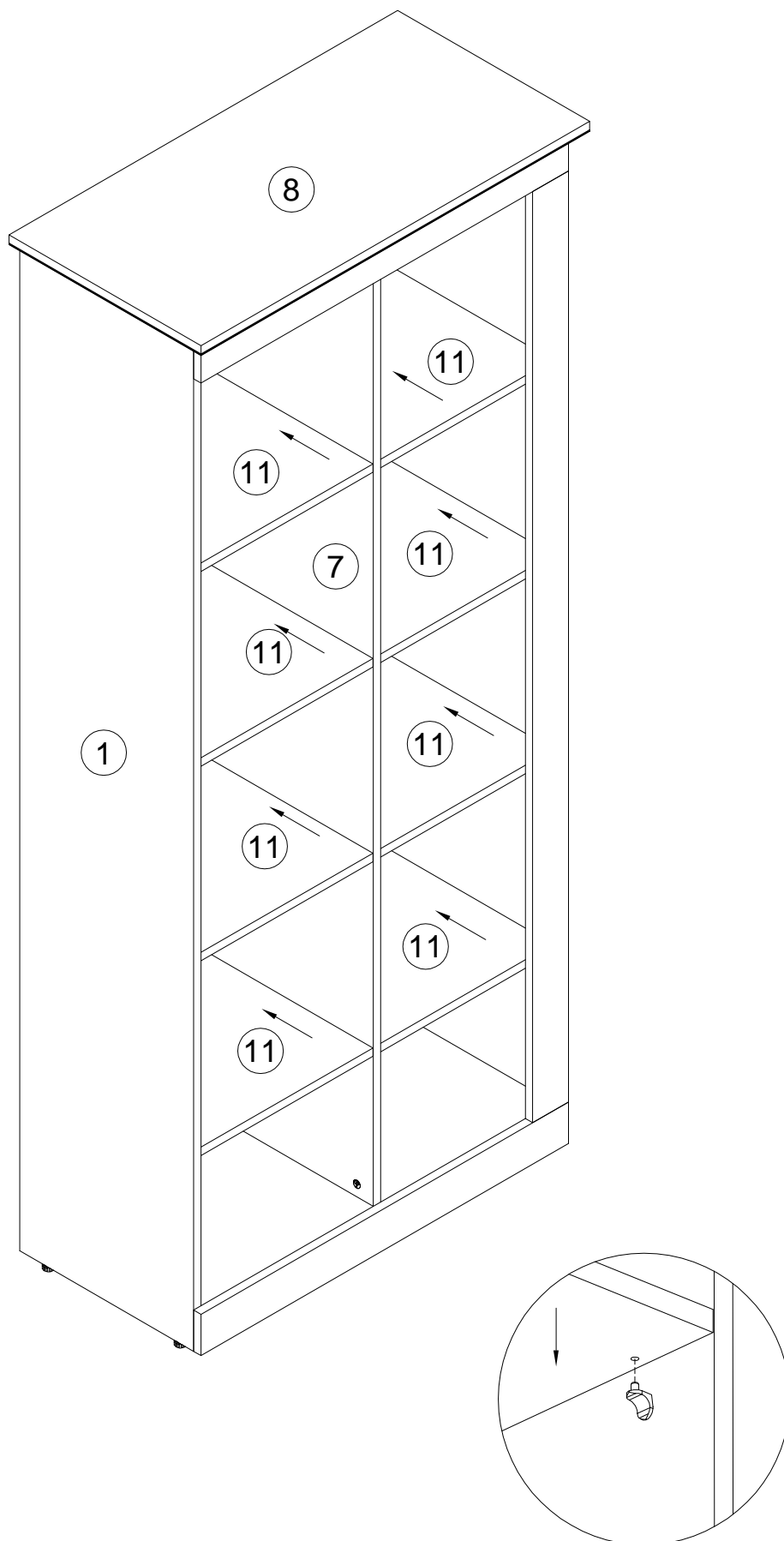


3x20

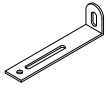
x23

L1=L2





G
155999



x1

H
000754



3.5x16
x2

I
090185



x1

J
013859

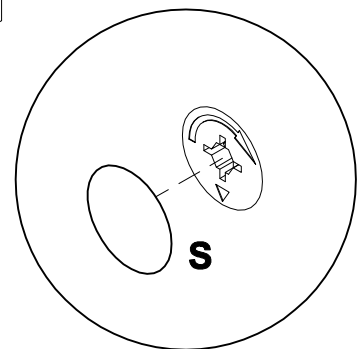
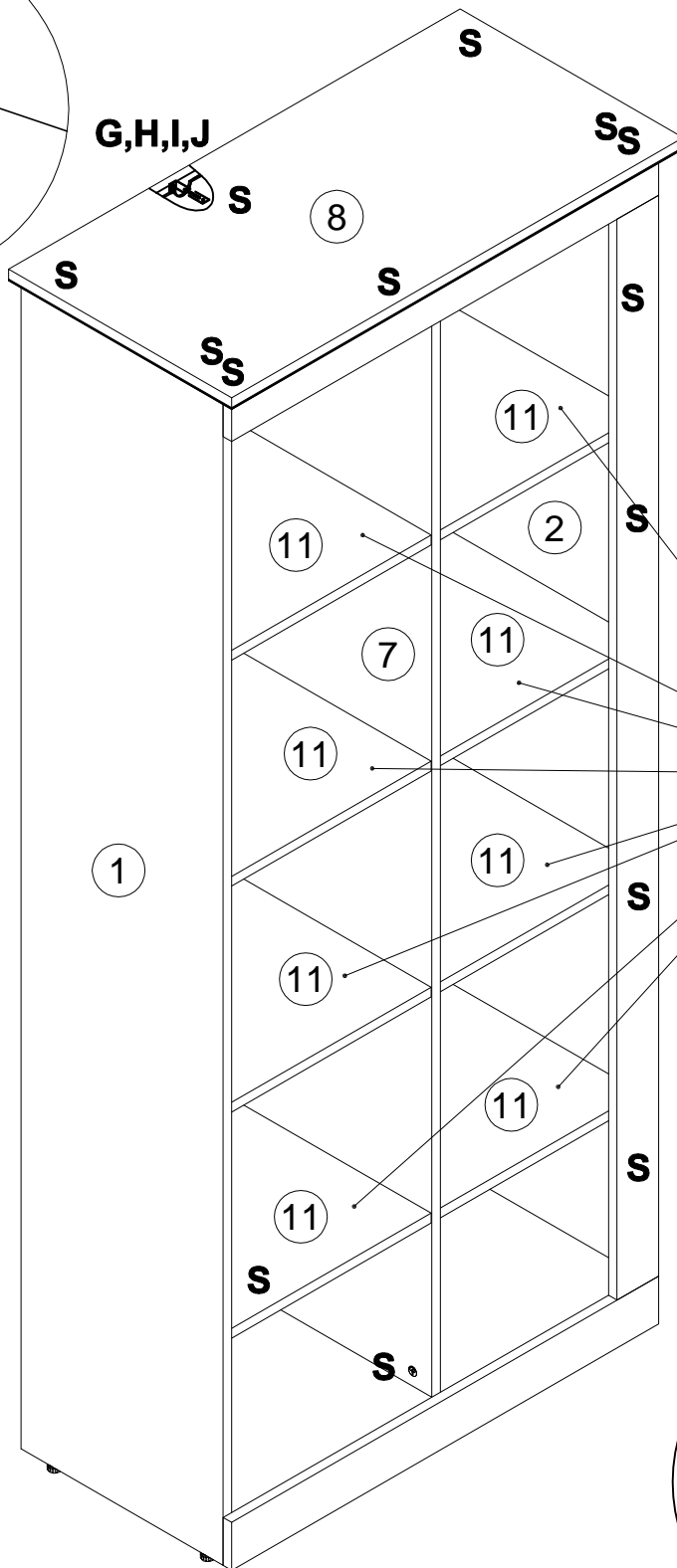
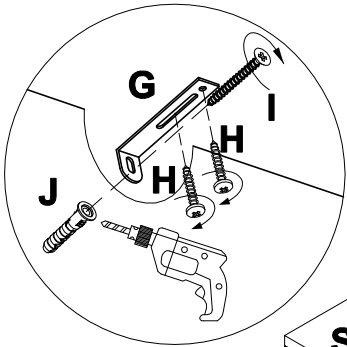


8x40
x1

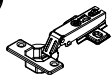
S
100640



20x0.5
x14



M
161423



x4

O
010942



4x16
x8

Q
189569



x1

R
013794



M4x22
x1

