

askona

СПИТЕ, ЧТОБЫ ЖИТЬ

Инструкция
по сборке комода 3 ящика
Лама (Лама)
200T002



ТР ТС 025/2012

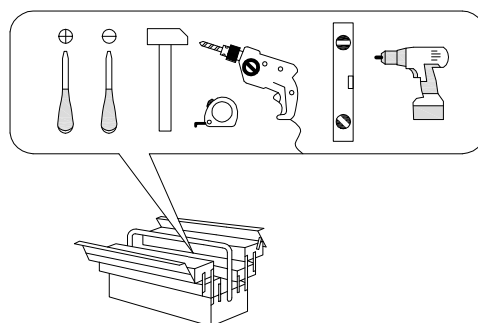
Декларация о соответствии ЕАЭС № ВУ/112 11.01. ТР025 009.01 01706
от 17.04.2023 г., действительна до 16.04.2028 г. включительно

Телефон горячей линии 8 800 200 40 90 | Звонки по России бесплатные
ASKONA.RU

Перед сборкой

1. Проверить вид и целостность деталей в упаковке. Претензии по их повреждению принимаются только у изделий БЕЗ следов сборки.
2. Сохраните упаковку до окончания сборки! При выявлении в процессе сборки брака и некомплектности изделия необходимо сохранить упаковку до момента выезда к Вам представителя торговой компании.
3. Проверьте количество деталей и фурнитуры по перечню комплекточной ведомости, разберите фурнитуру на группы. Предприятие-изготовитель оставляет за собой право вносить конструктивные изменения в изделие, заменять фурнитуру и метизы на аналогичные, не ухудшающие внешний вид и не влияющие на функциональные свойства изделия.
4. Соблюдайте порядок сборки, данный в этой инструкции! При несоблюдении инструкций по сборке и эксплуатации с компании-производителя снимаются гарантийные обязательства. Инструкции по сборке и эксплуатации необходимо сохранять на весь период эксплуатации изделия.
5. Перемещайте все детали бережно, без рывков, укладывайте устойчиво, избегайте их падений и ударов! Сборку изделия проводить на ровной поверхности.

Для сборки вам понадобится:

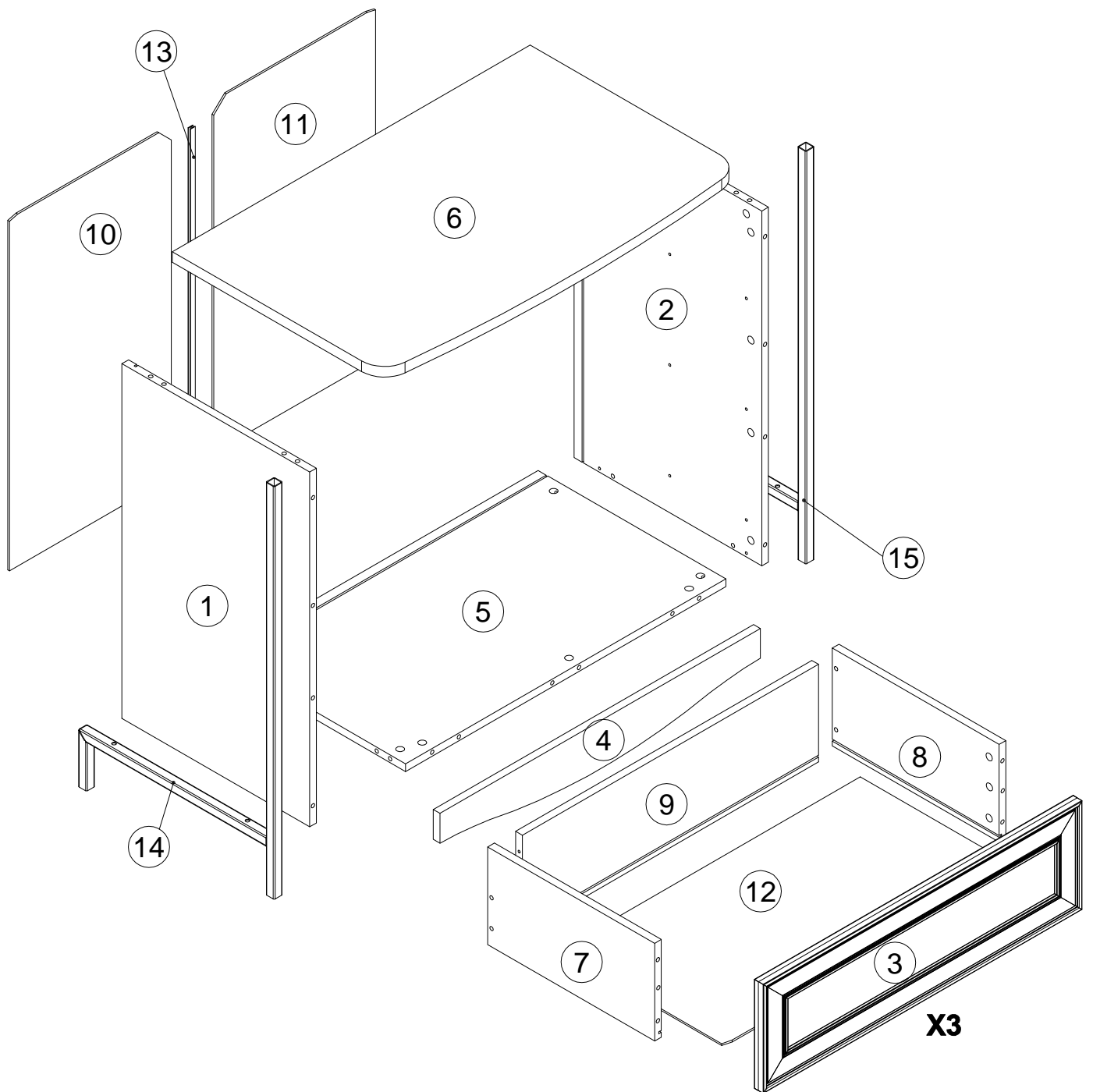


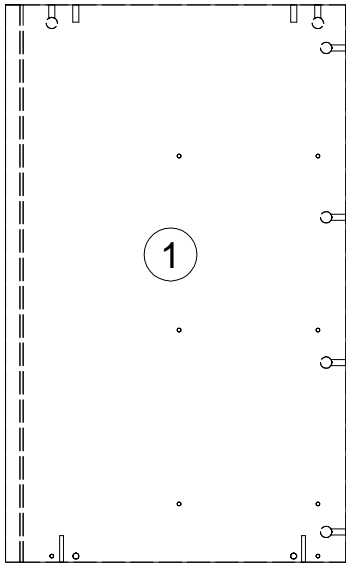
RU	Чтобы предотвратить опрокидывание, ВСЕГДА крепите мебель к стене! Входящие в комплект поставки материалы для крепления на стене (дюбели и шурупы) предназначены только для прочных бетонных стен. Для других типов стен используйте специальные дюбели и шурупы. При необходимости обратитесь за помощью в специализированный магазин .
GB	The enclosed wall mounting materials (dowels and screws) are only suitable for solid masonry (e.g. concrete or brick walls). Special dowels and other screws may be necessary for other wall constructions. If necessary, please consult a qualified professional.
D	Das beidefügte Wandbefestigungsmaterial (Dübel und Schrauben) eignet sich nur für festes Mauerwerk (z.B. Beton oder Ziegelwände). Für andere Wandaufbauten sind eventuell Spezialdübel und andere Schrauben notwendig. Ziehen Sie gegebenenfalls eine Fachkraft zurate.
FR	Le matériel de fixation murale fourni (chevilles et vis) convient uniquement à des murs solides (p. ex. murs en béton ou en briques). Pour les autres constructions de murs, il faut éventuellement des chevilles spéciales et d'autres vis. Faites-vous conseiller par un spécialiste.
IT	I materiali di fissaggio allegati (tasselli e viti) sono adatti solo ai muri compatti (ad es. di calcestruzzo o mattoni). Per altri tipi di pareti è probabile che occorrono tasselli speciali e altre tipologie di viti. Richiedere eventualmente il consiglio di un esperto.
NL	Het bijgeleverde bevestigingsmateriaal (pluggen en schroeven) is geschikt voor vaste muren (bijv. betonnen of bakstenen muren). Voor andere muurconstructies zijn eventueel speciale pluggen en andere schroeven noodzakelijk. Consulteer eventueel een vakman.
CZ	Příložený materiál pro montáž na stěnu (hmoždinky a šrouby) je vhodný jen pro pevné zdivo (např. betonové nebo cihlové stěny). Pro jiné skladby stěn budou případně nutné speciální hmoždinky a jiné šrouby. Poradte s odborníkem.
PL	Żalączony zestaw montażowy do zamocowania artykułu do ściany (kołki, wkręty, haki itp.), przeznaczony jest do montażu artykułu na ścianach wykonanych z cegły lub betonu. Przy montażu artykułu na ścianie wykonanej z innych materiałów, należy zastosować odpowiednio do niej zamocowania. W razie wątpliwości prosimy zasięgnąć porady fachowca.
SK	Priložený materiál pre upevnenie na stenu (hmoždinky a skrutky) je vhodný len pre pevné murivo (napr. betónové alebo tehlové steny). Pre iné steny sú potrebné príp. špeciálne hmoždinky a iné skrutky. V prípade potreby sa poradte s odborníkom.
HU	A mellékelt fali rögzítőkészlet (tipli és csavarok) csak tömött falazatban (pl. betonfalban, téglafalban) használható. Más faltípusokhoz speciális tiplire és csavarra lesz szükség. Szükség esetén kérje ki egy szakember véleményét.
RO	Materialul furnizat pentru montajul de perete (dibluri și șuruburi) este adecvat numai pentru zidărie solidă (de exemplu pereți din beton sau din cărămidă). Pentru alte structuri de pereți, este posibil să fie necesare dibluri special, precum și alte șuruburi. Dacă este necesar, consultați un specialist.
TR	Teslimat kapsamındaki duvar tipi sabitleme materyali (dübel ve vidalar) sadece beton ve tuğla duvarlar gibi sağlam duvar yapılar için uygundur. Başka duvar yapılar için özel dübeller veya başka vidalar gerekli. Gerekirse bir uzmandan yardım alın z.



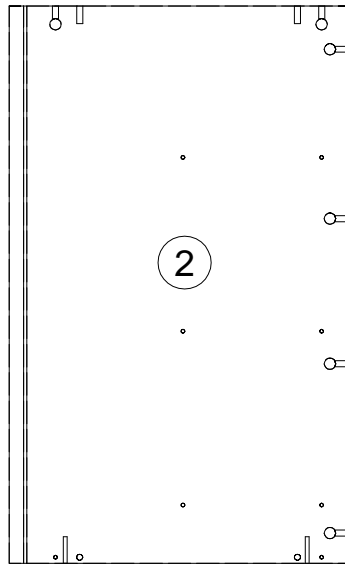
A 090913 7x32 x29	B 081320 x8	C 000146 15x12 x37	D 000151 8x35 x11	E 100640 20x0.5 x18	F 135021 x26
G 000759 3x20 x26	H 200172 L400 x3	I 000762 3.5x13 x42	J 098889 x12	K 329812 x6	L 000379 M4x16 x6
M 155999 x1	N 000754 3.5x16 x2	O 099942 4x45 x1	P 013859 8x40 x1	Q 101608 7x50 x16	R 231884 x4
S 007085 M6 x4					

N	LxBxH (mm)	Qty	✓	N	LxBxH (mm)	Qty	✓
1	737x450x16	1	2	8	400x195x16	3	1
2	737x450x16	1	2	9	710x195x16	3	1
3	764x226x22	3	1	10	731x388x3	1	2
4	768x100x16	1	1	11	731x388x3	1	2
5	768x450x16	1	2	12	720x393x3	1	2
6	858x513x22	1	1	13	696	1	2
7	400x195x16	3	1	14	857x470x20	1	3
				15	857x470x20	1	3

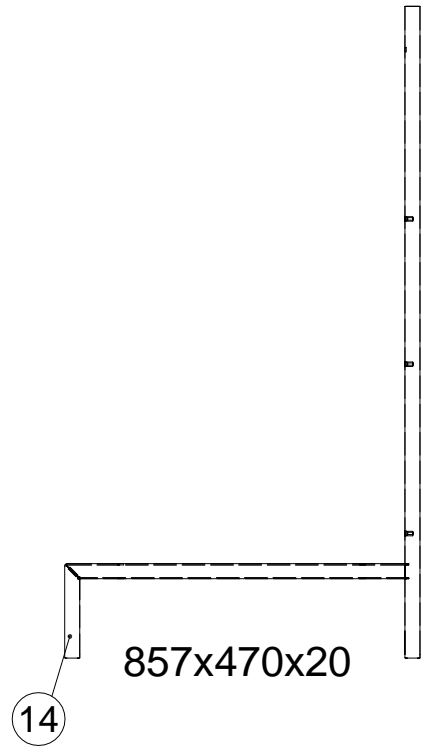




737x450x16

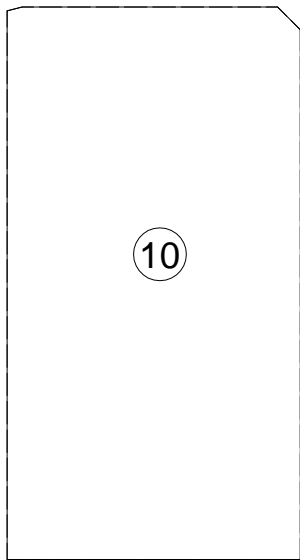


737x450x16



857x470x20

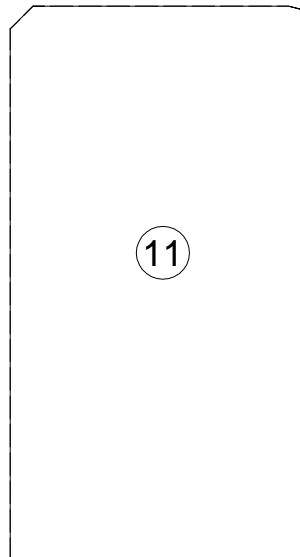
13



731x388x3

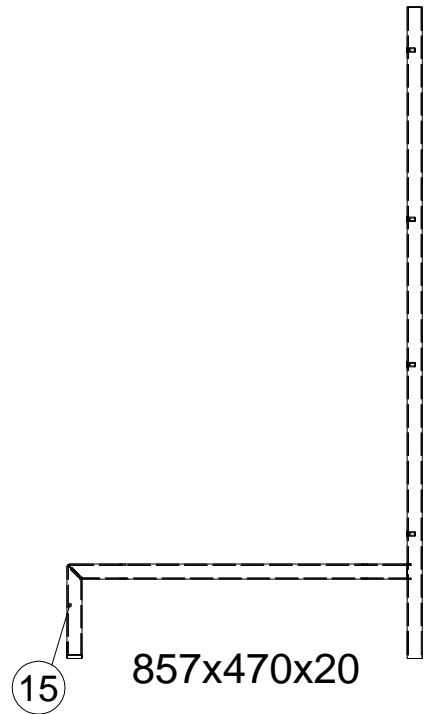


696

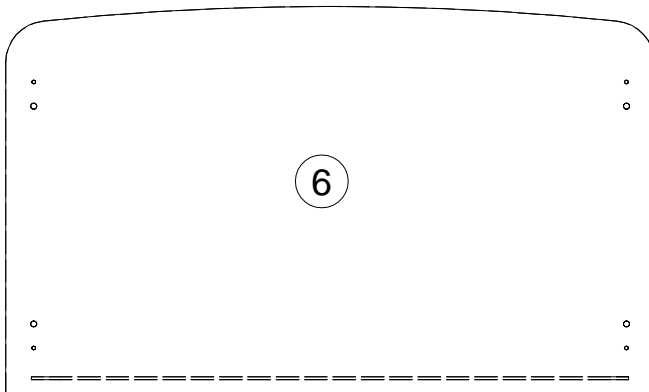


731x388x3

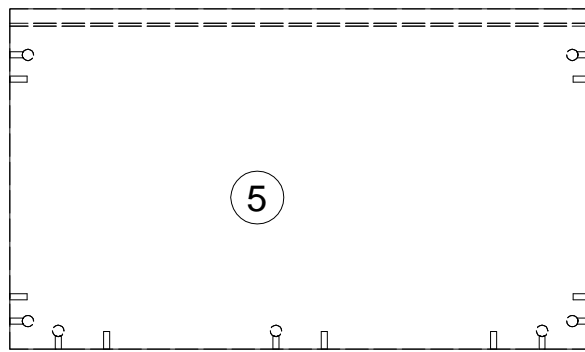
14



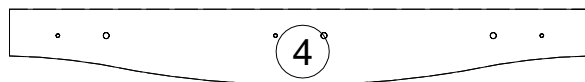
857x470x20



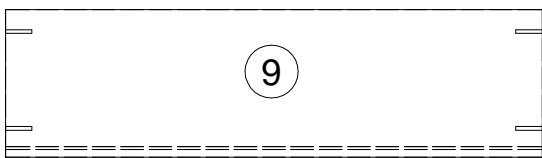
858x513x22



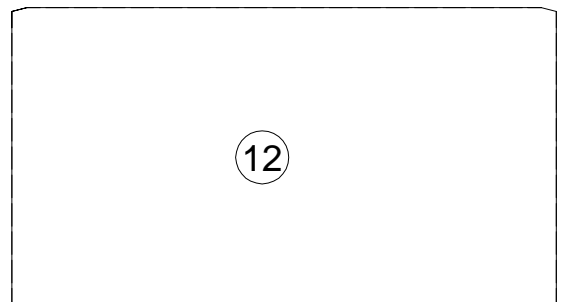
768x450x16



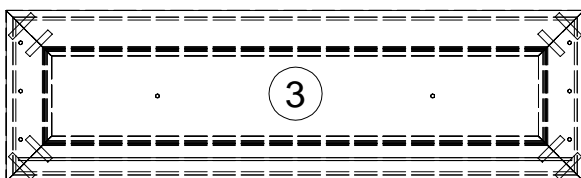
768x100x16



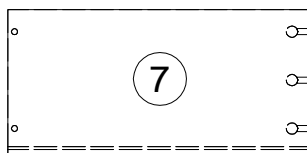
710x195x16



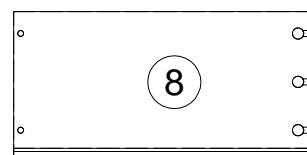
720x393x3



764x226x22

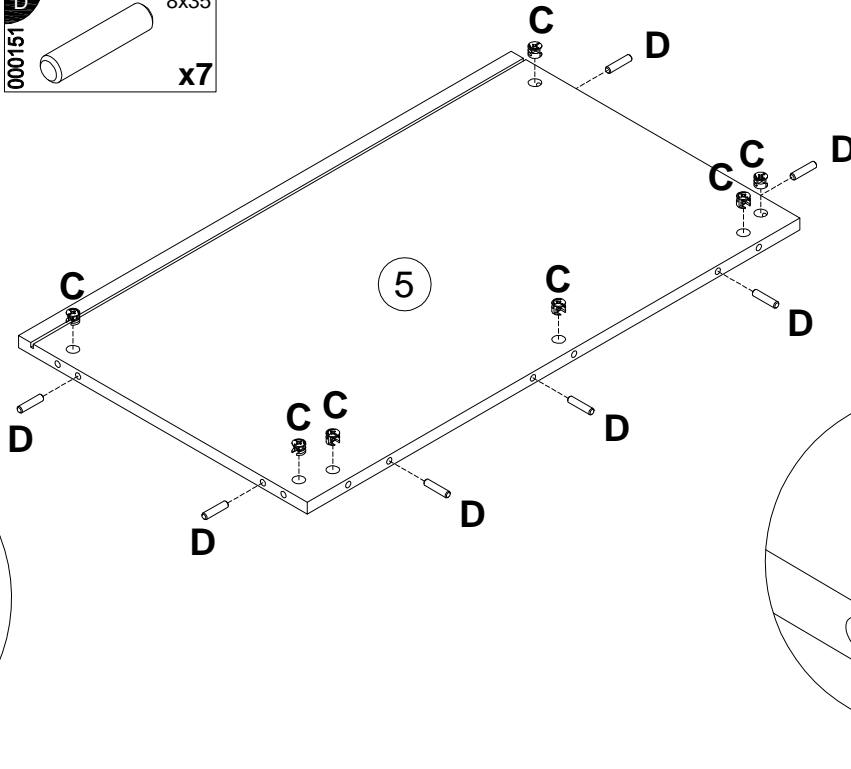
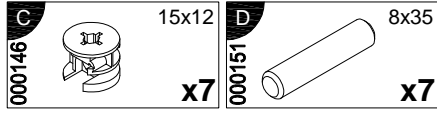


400x195x16

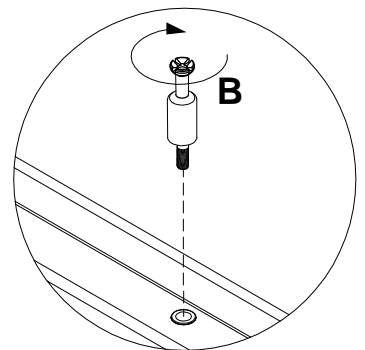
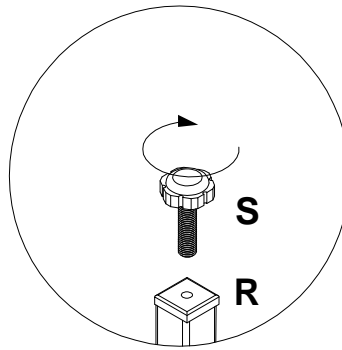
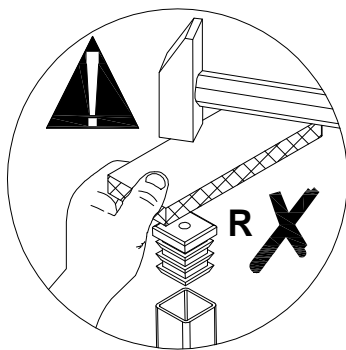
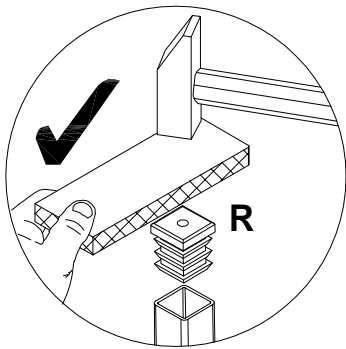
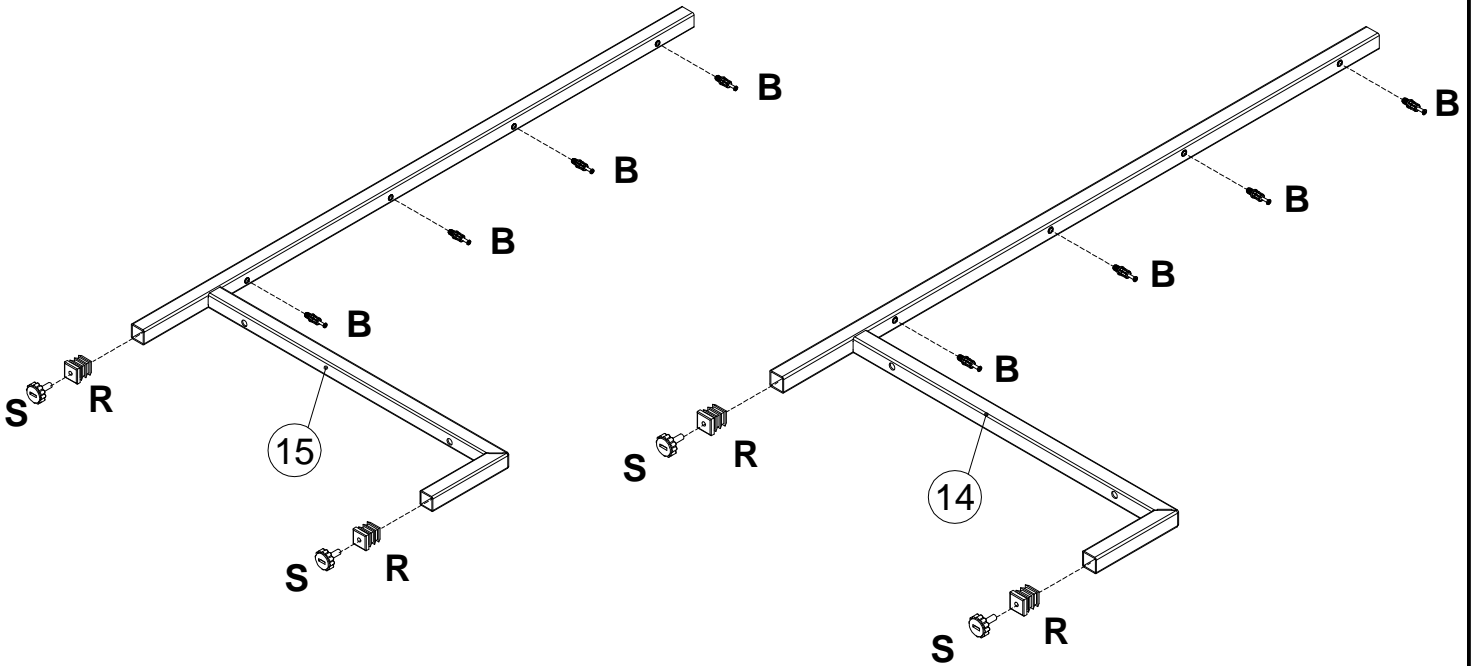
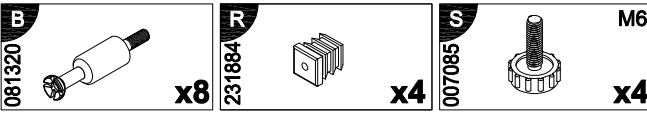


400x195x16

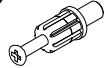



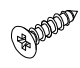
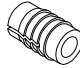
1

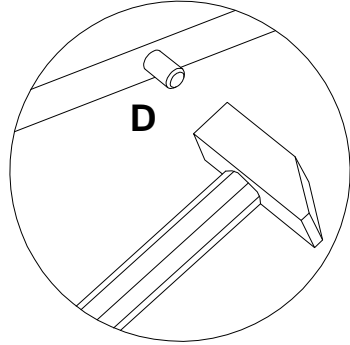
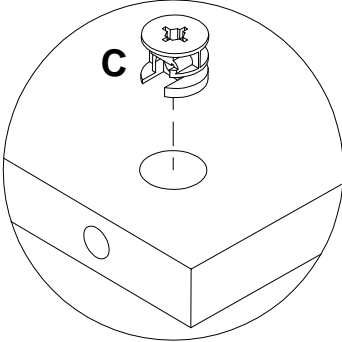
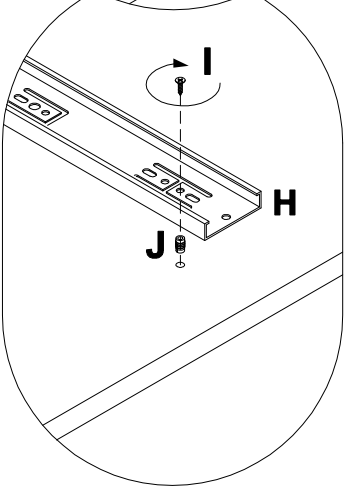
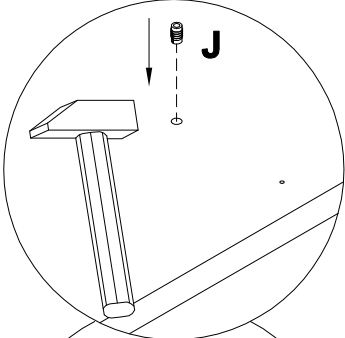
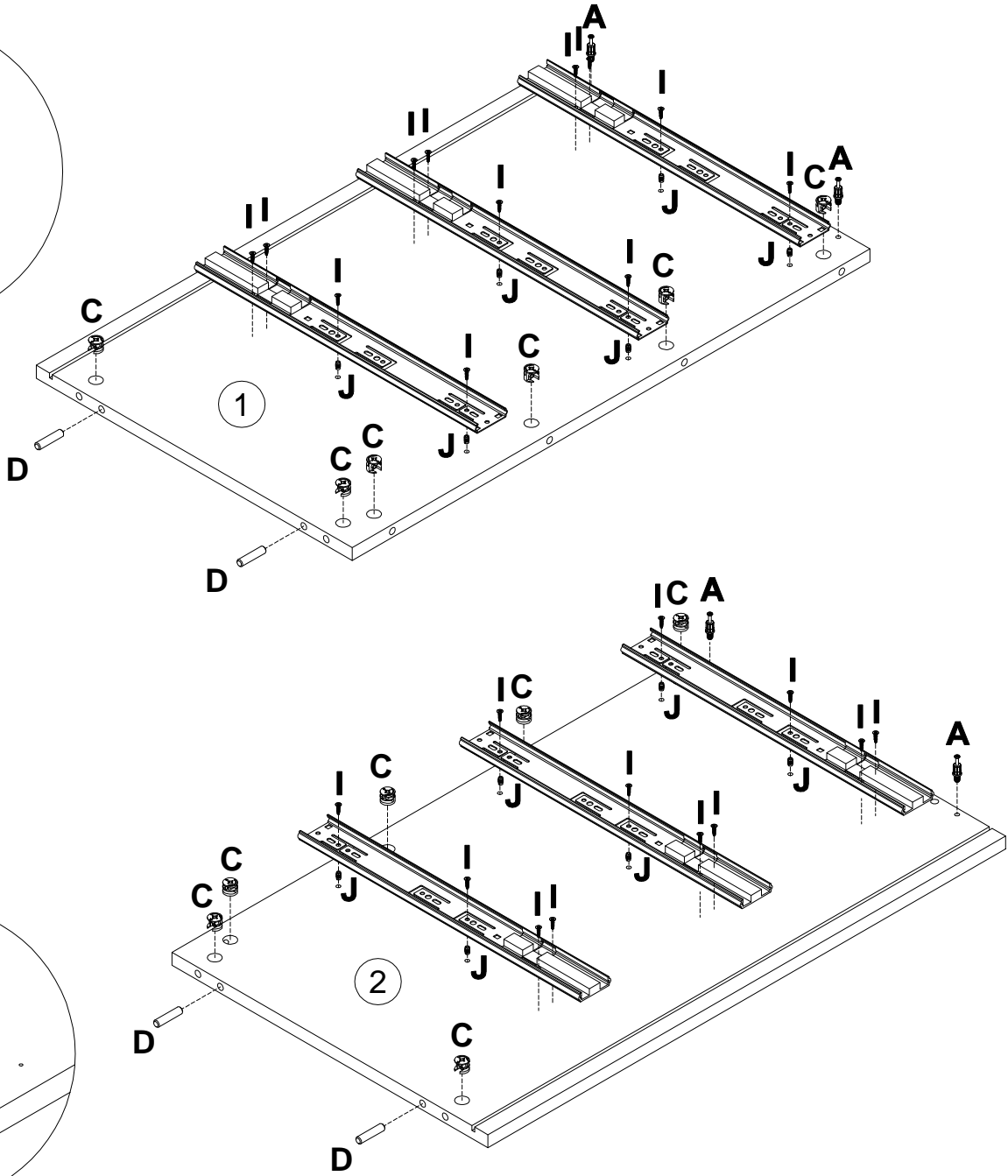
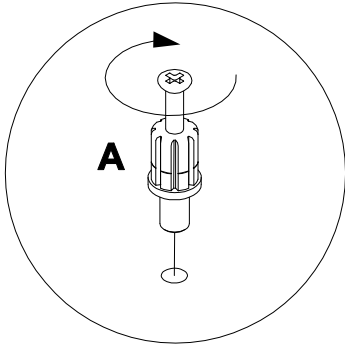


2

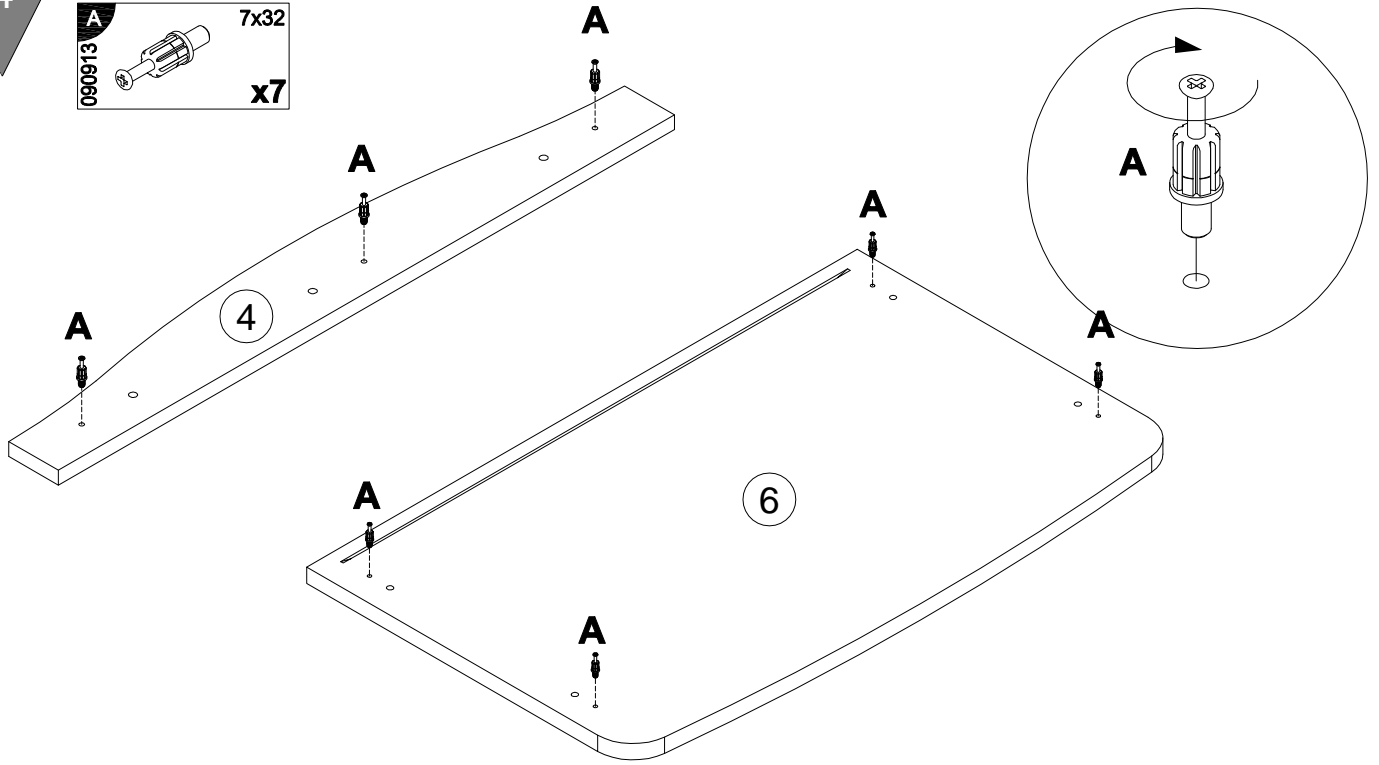
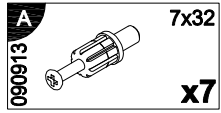


3

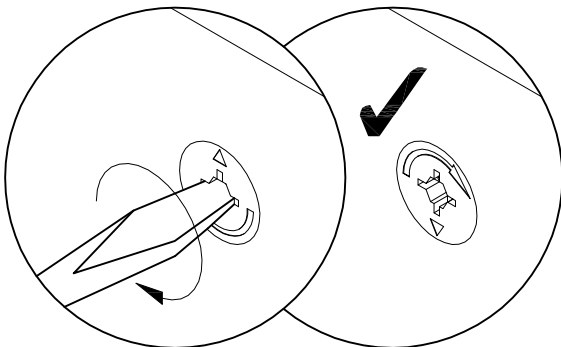
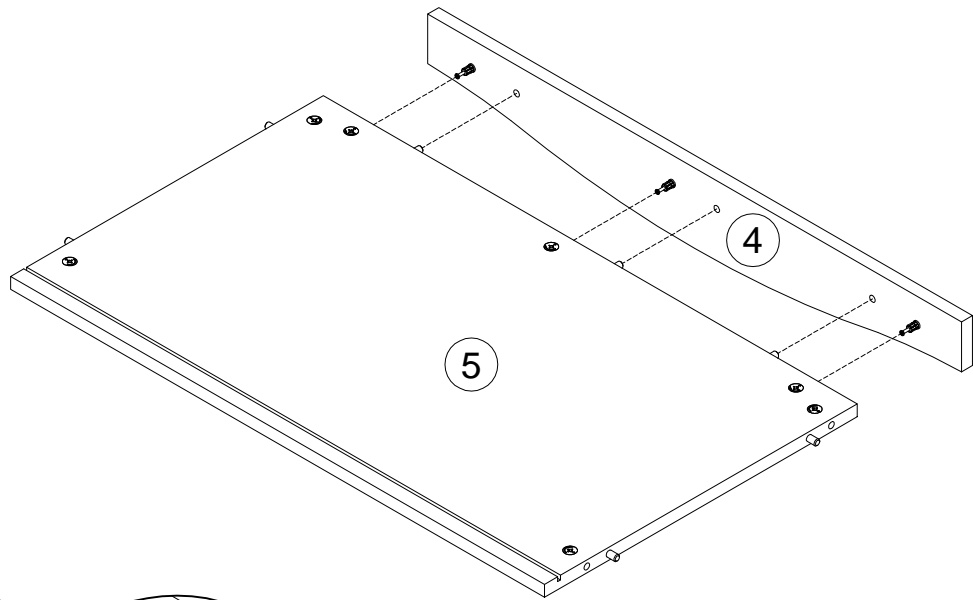
A 090913	 7x32 x4	C 000146	 15x12 x12	D 000151	 8x35 x4	H 200172	 L400 x3	I 000762	 3.5x13 x24	J 098889	 x12
--------------------	---	--------------------	---	--------------------	---	--------------------	--	--------------------	--	--------------------	---



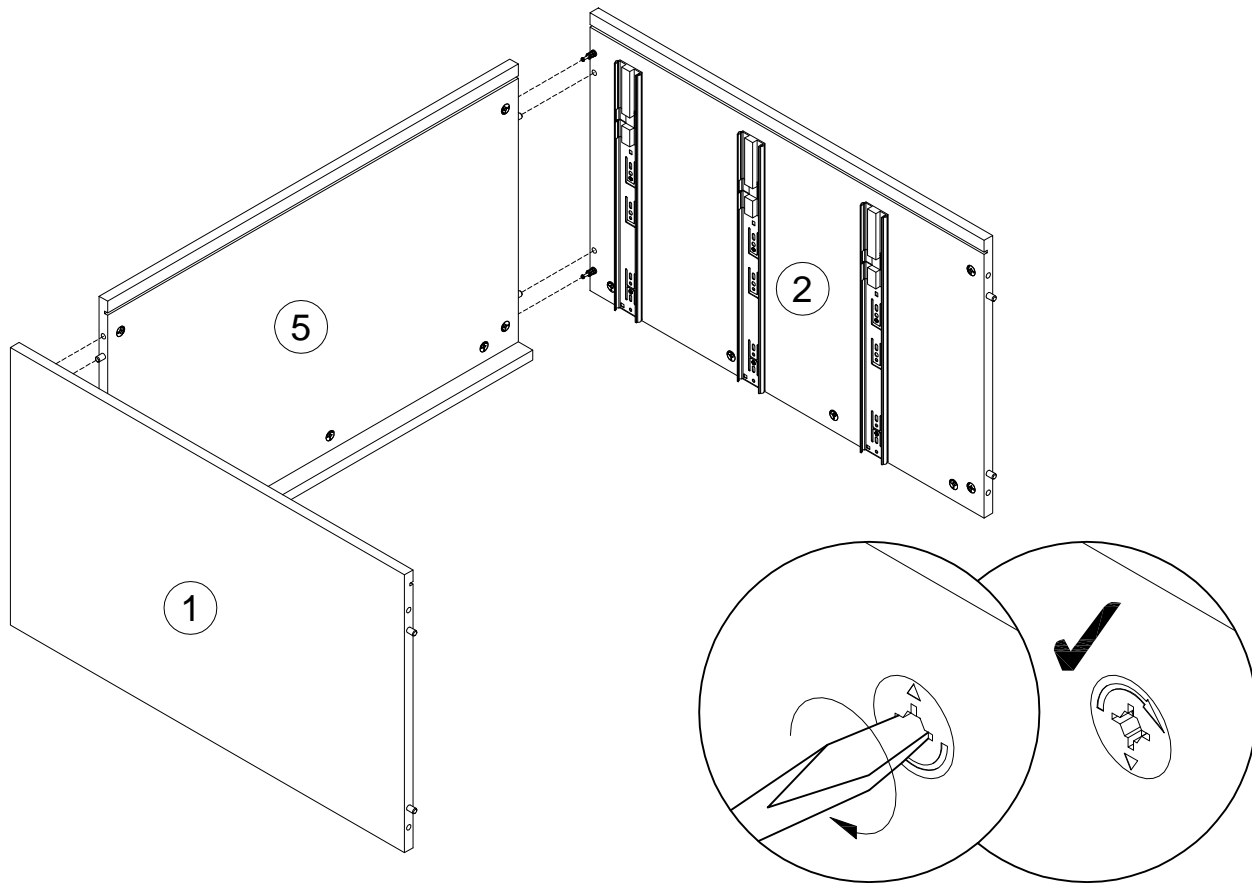
4



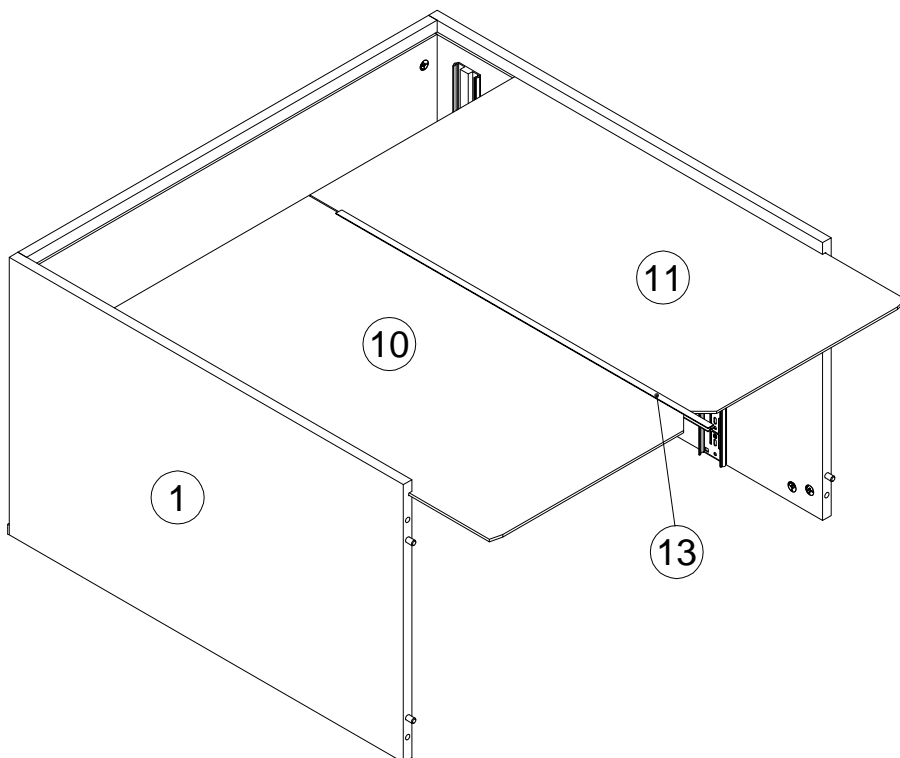
5



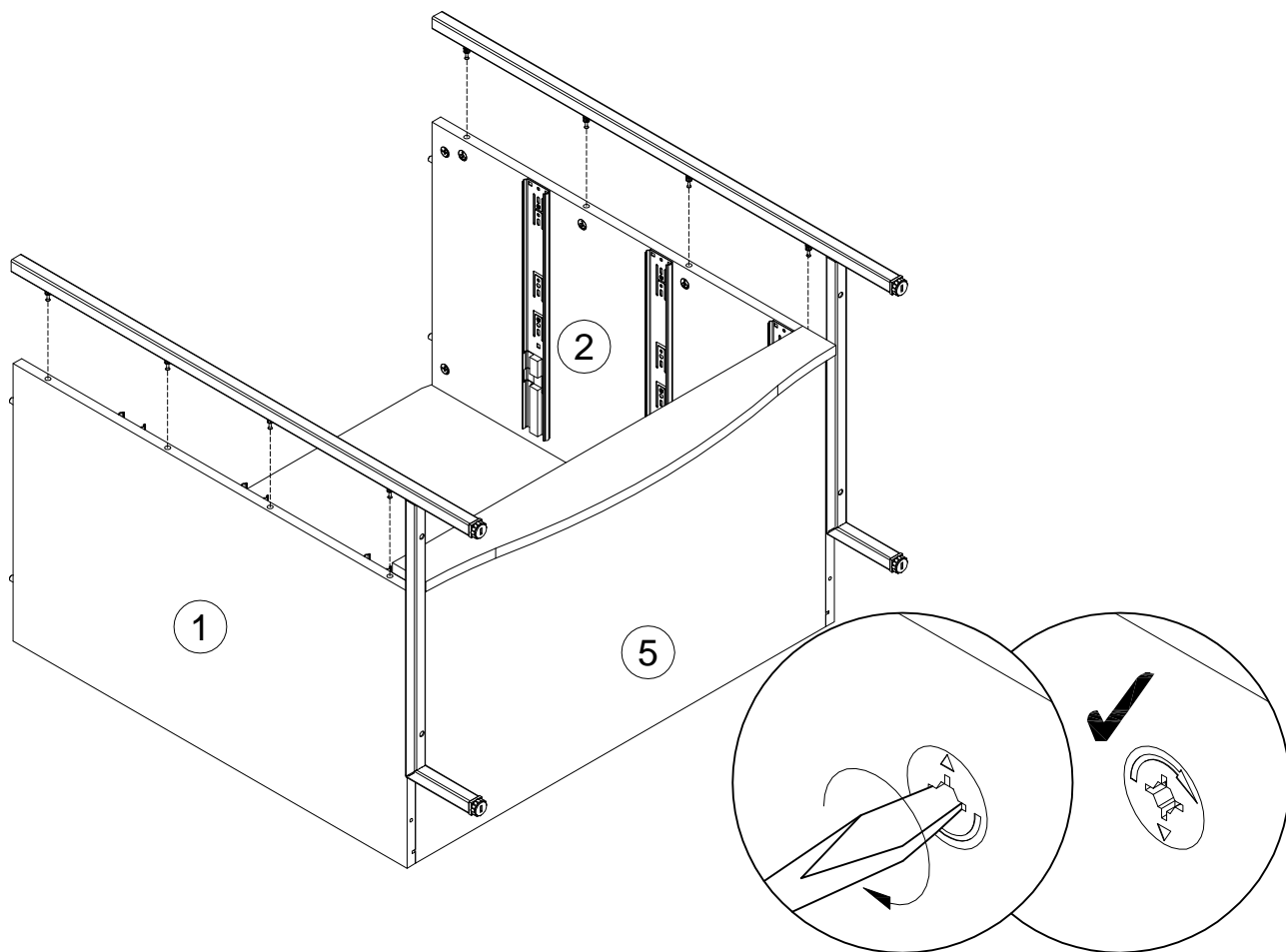
6



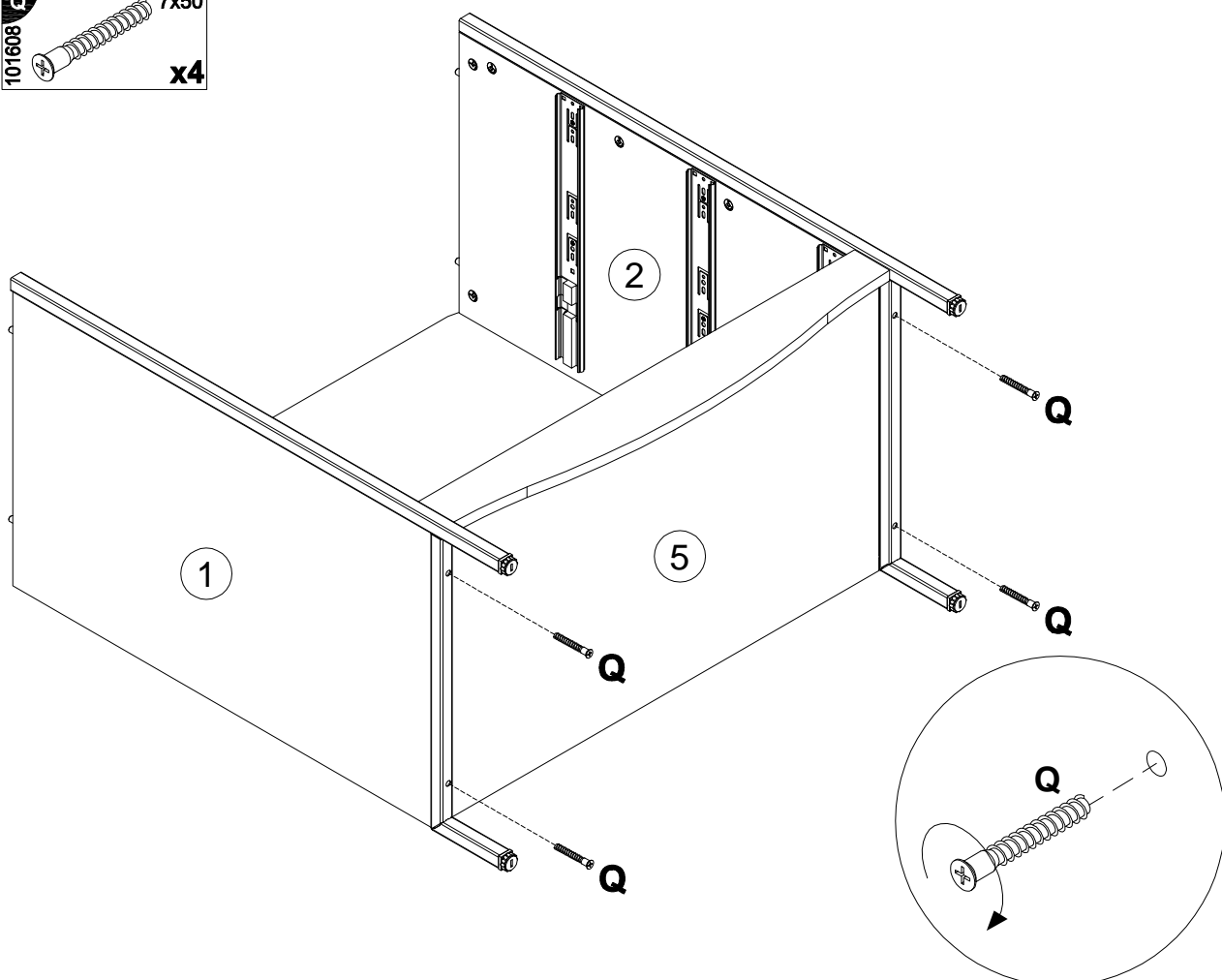
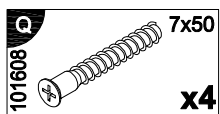
7

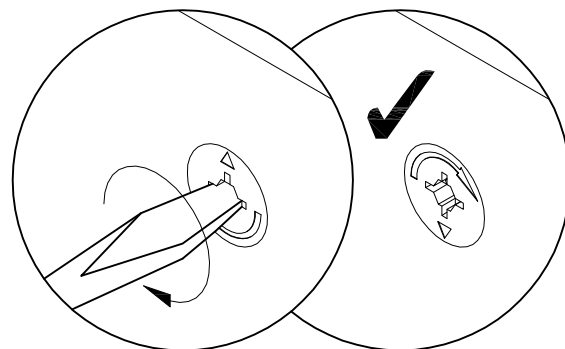
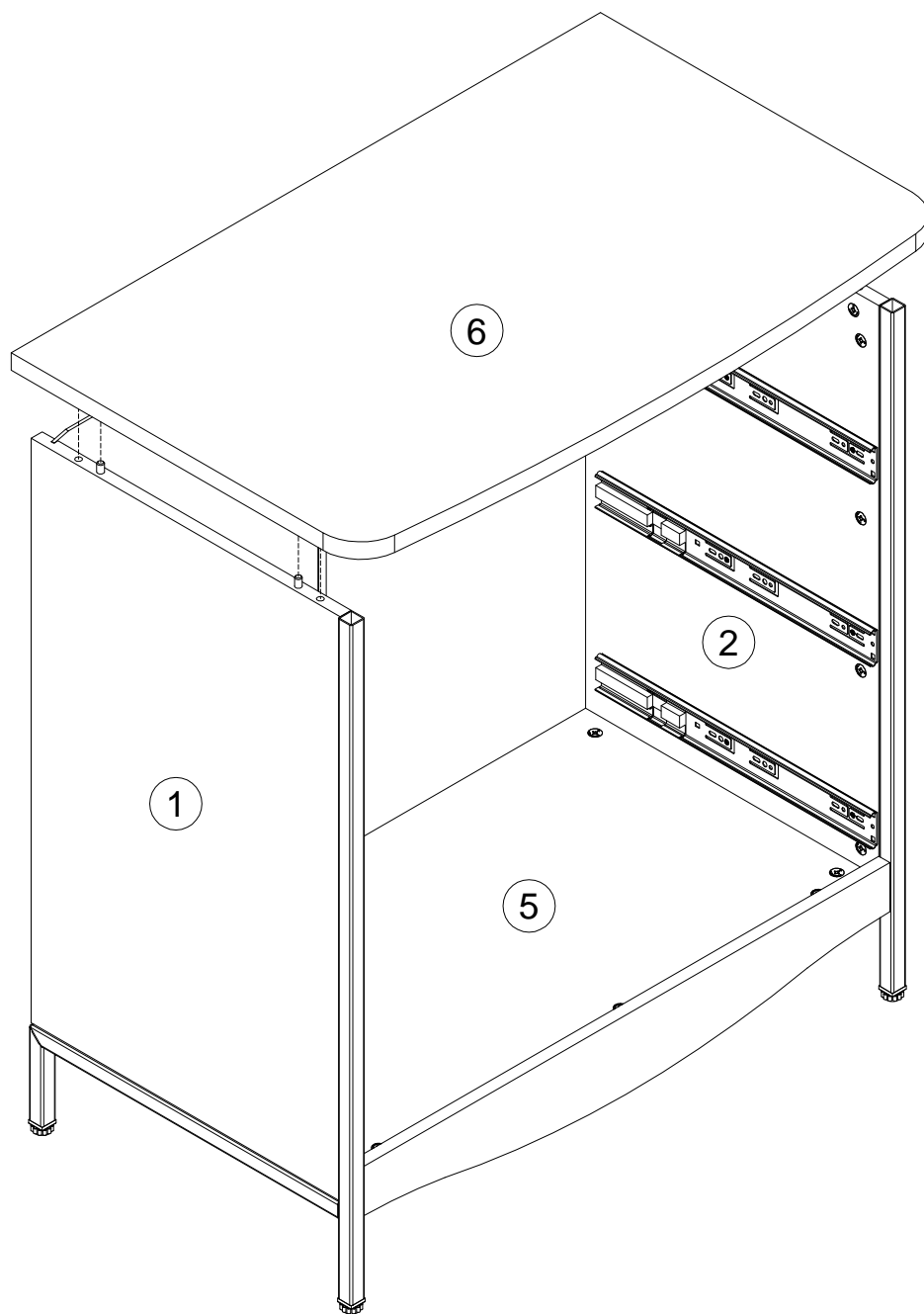


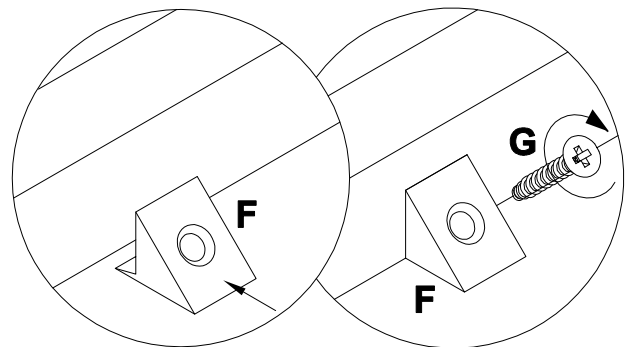
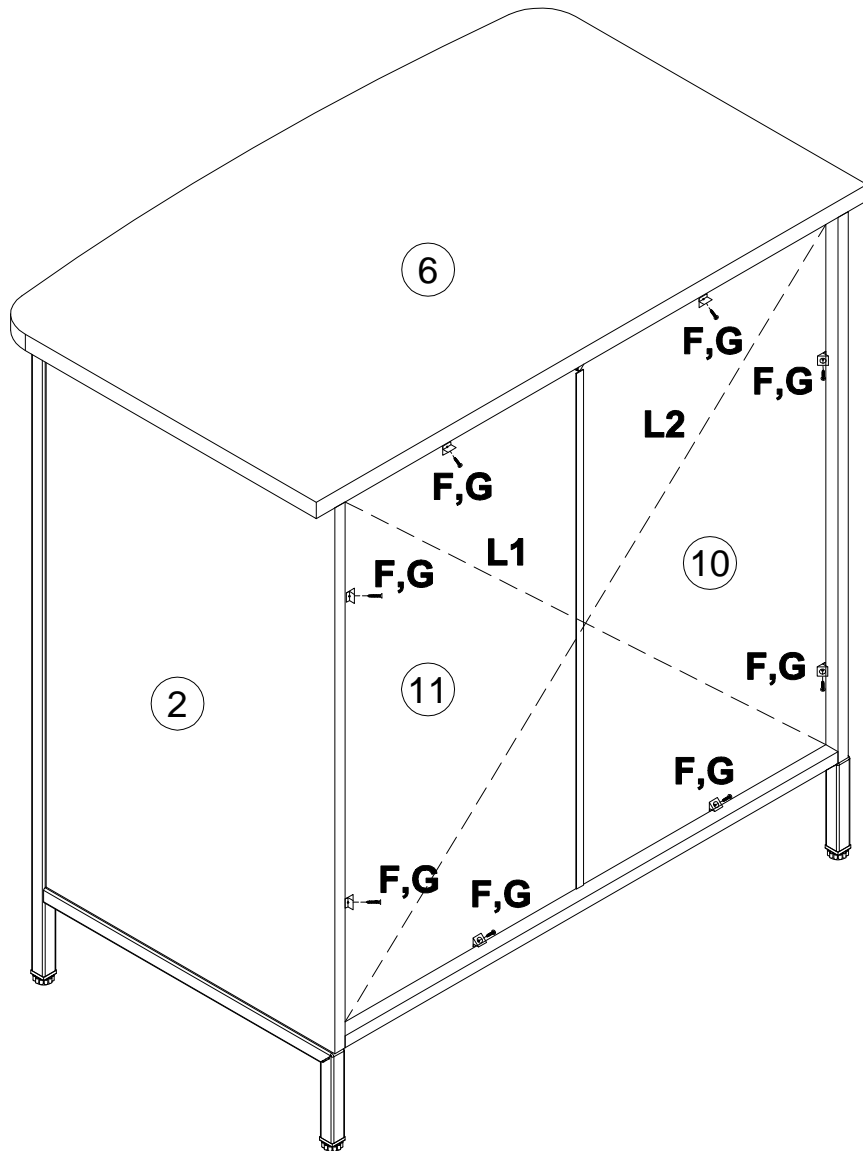
8

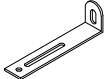
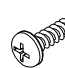




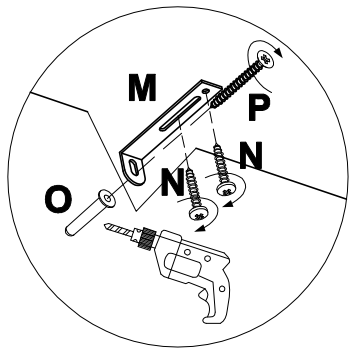
9



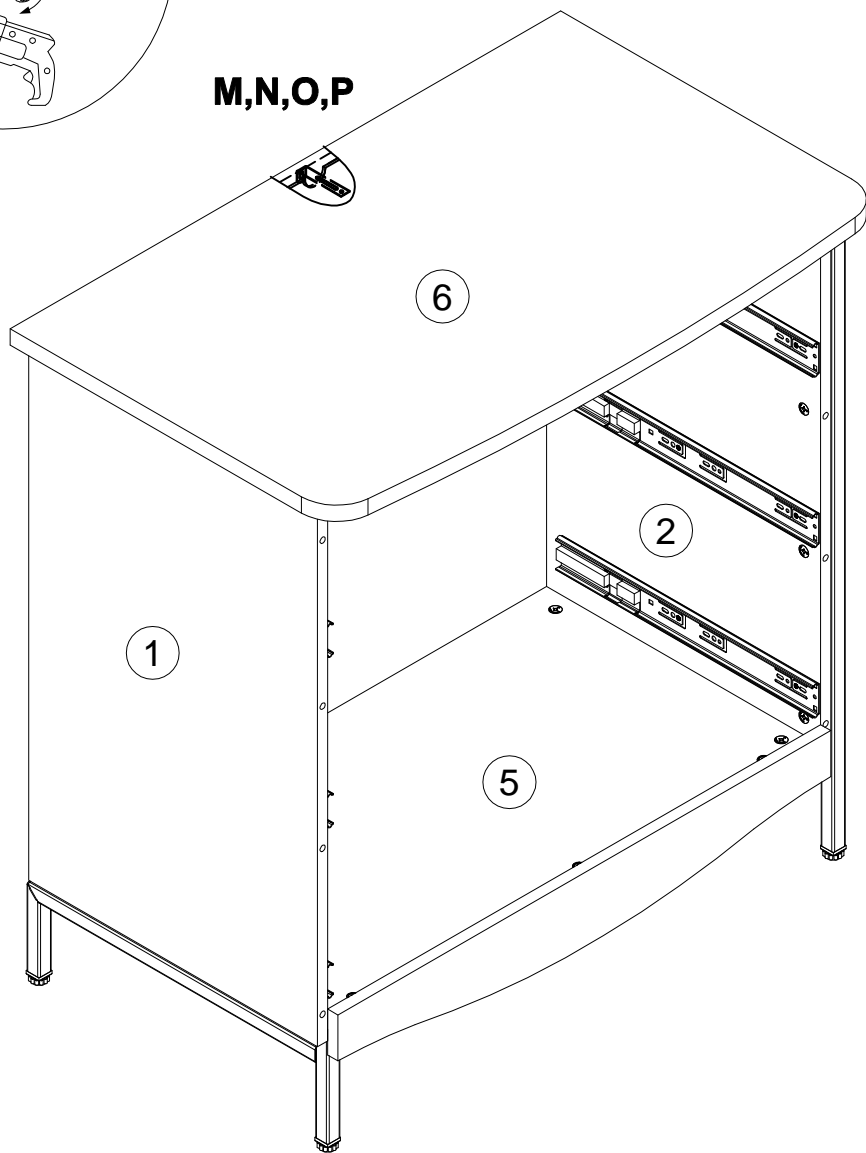


 $L1=L2$ 

M 155999  x1	N 000754  3.5x16 x2	O 099942  4x45 x1	P 013859  8x40 x1
---	--	--	--

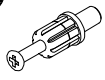


M,N,O,P



13

A
090913



7x32

x18

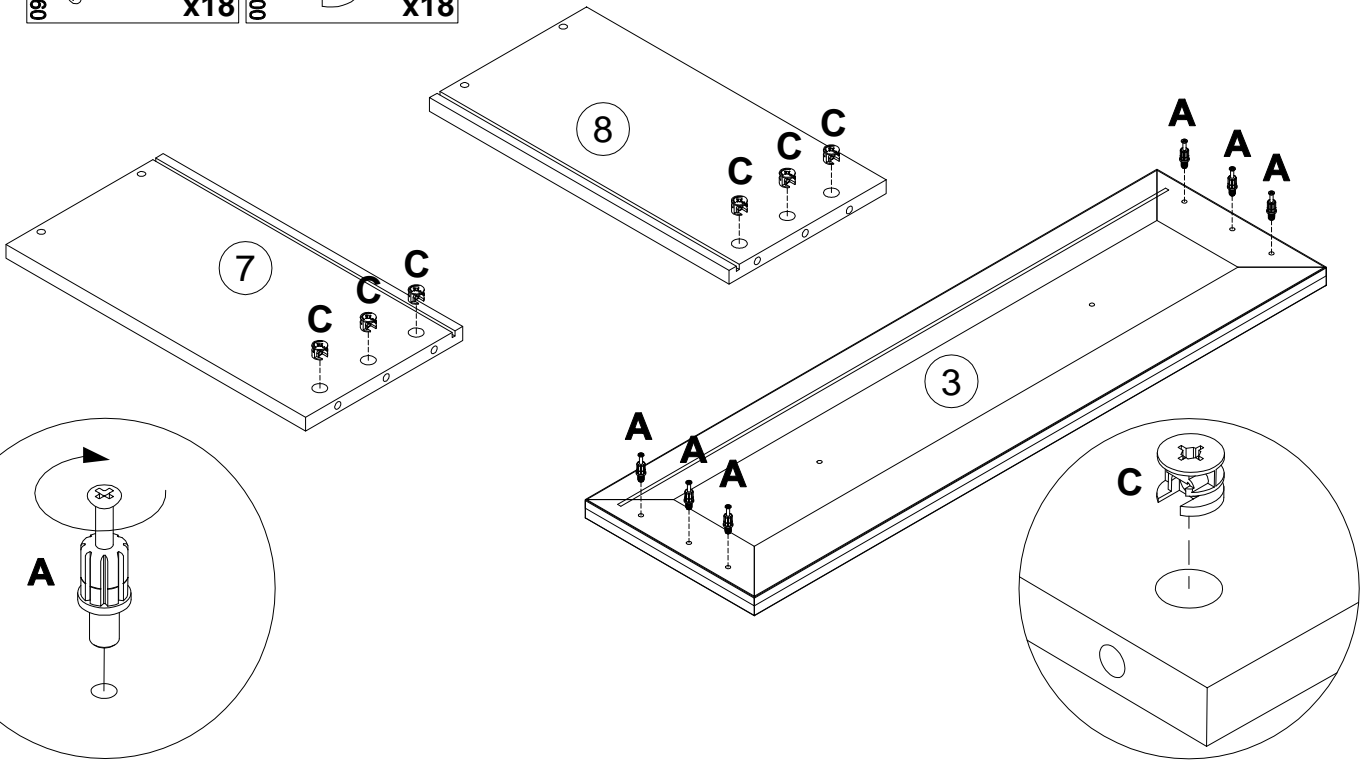
C
000146



15x12

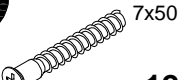
x18

X3



14

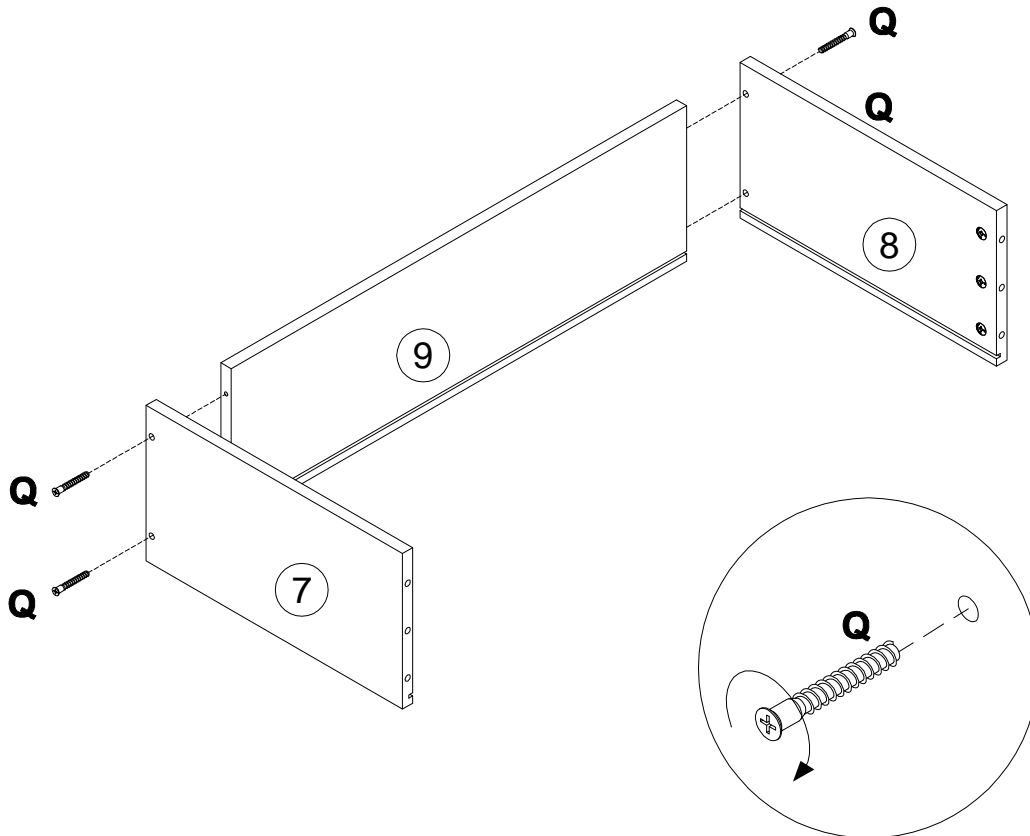
Q
101608



7x50

x12

X3



15

329812
K



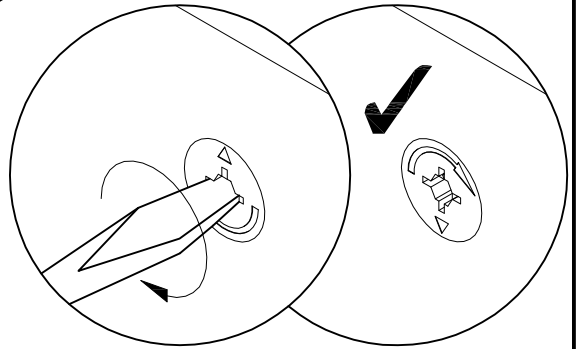
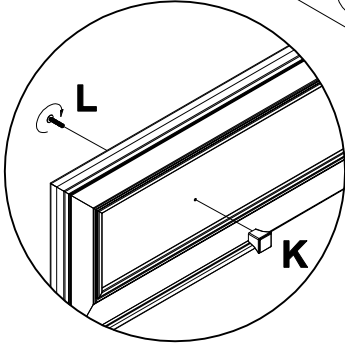
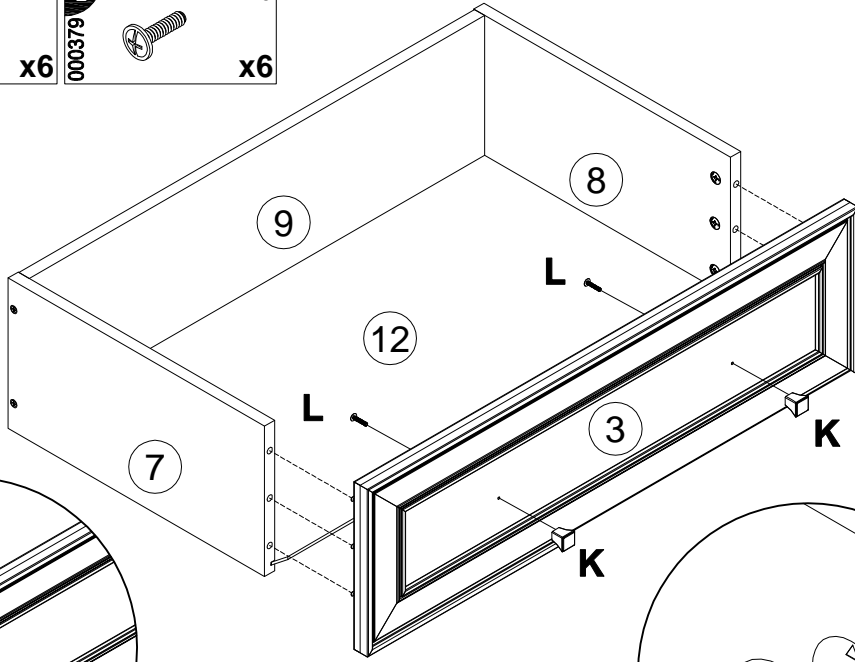
x6

000379
L



M4x16
x6

X3



16

135021
F



x18

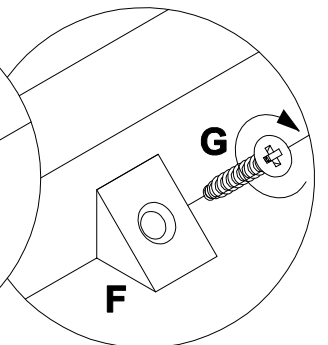
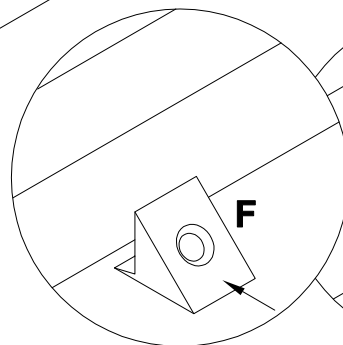
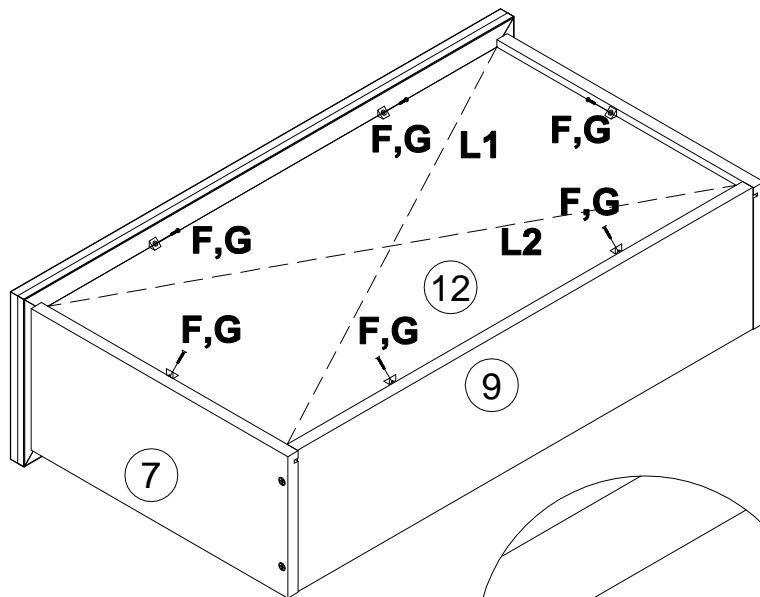
000759
G

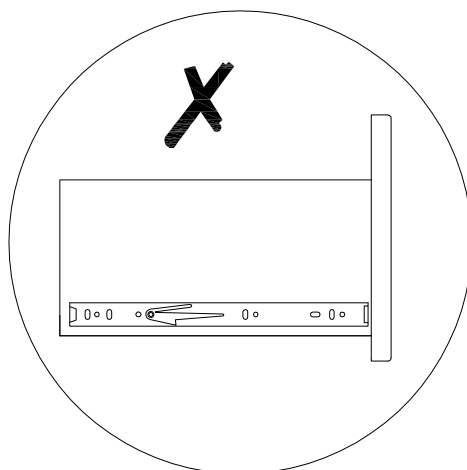
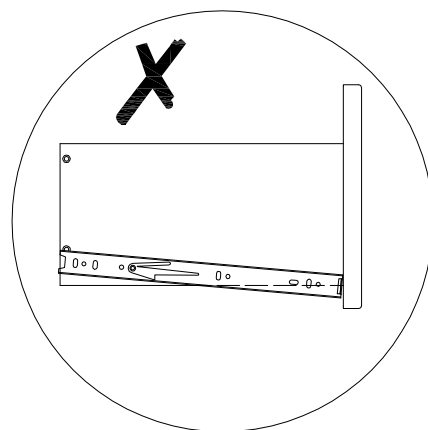
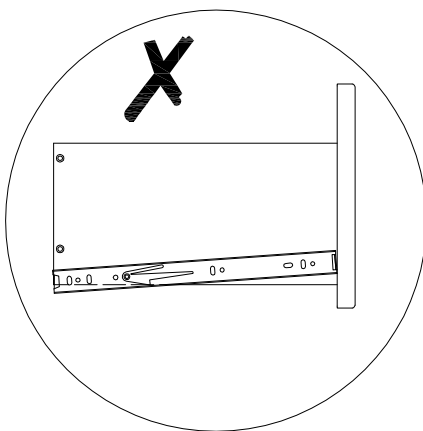
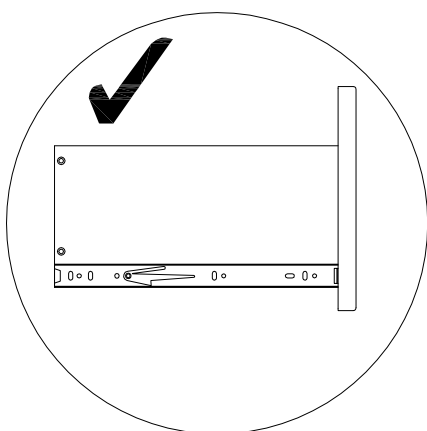
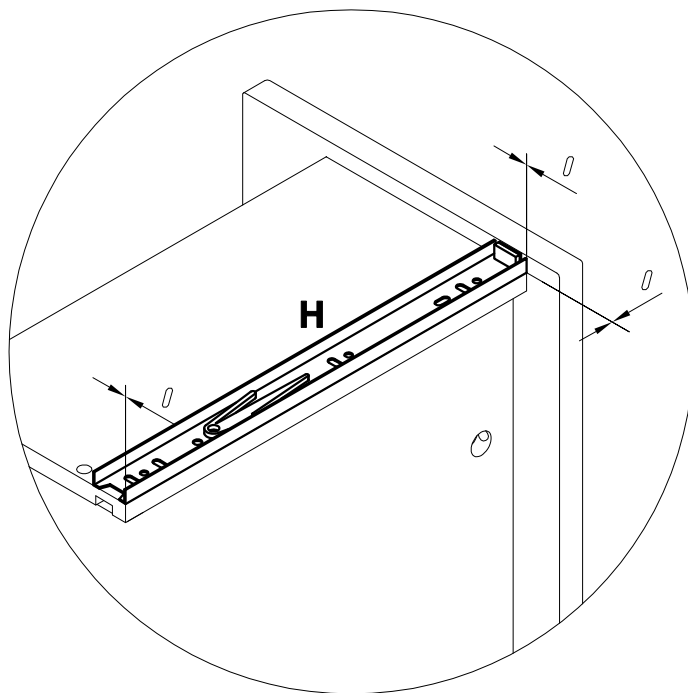
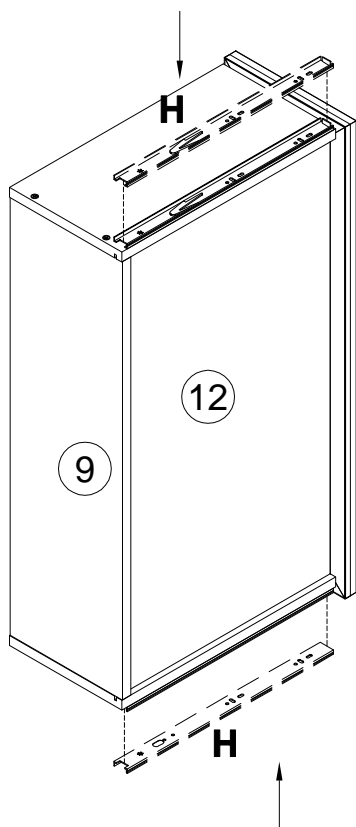
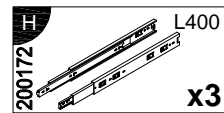


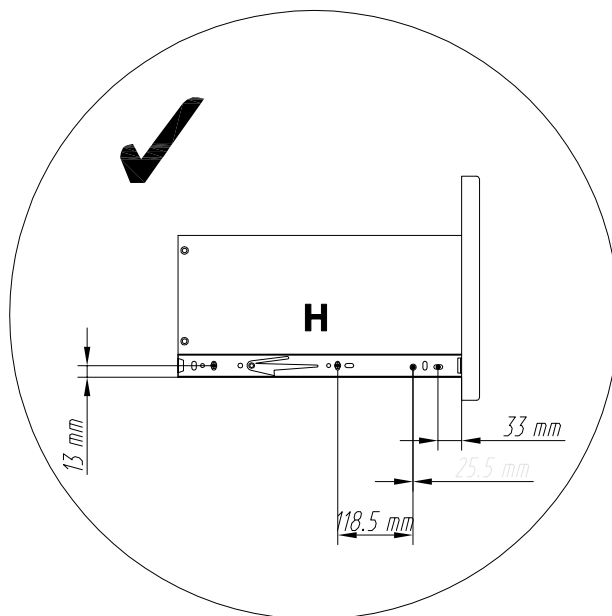
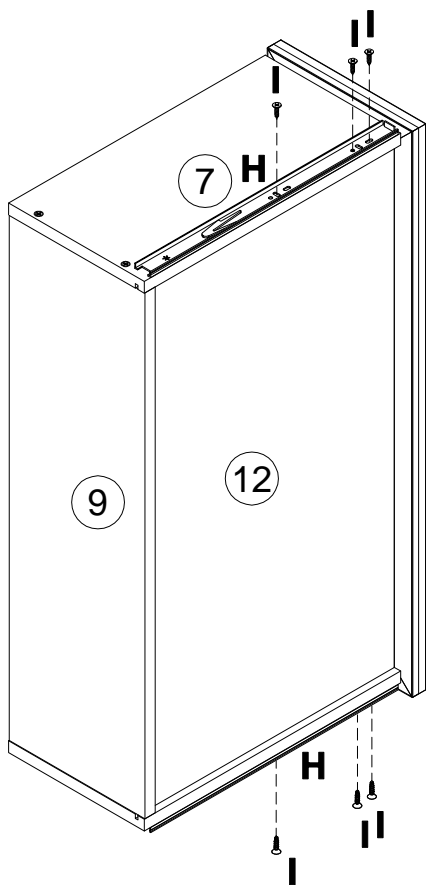
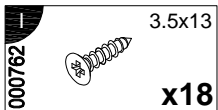
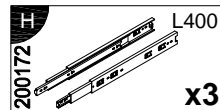
3x20
x18

X3

L1=L2







100640 E 20x0.5
x18

