

# askona

СПИТЕ, ЧТОБЫ ЖИТЬ

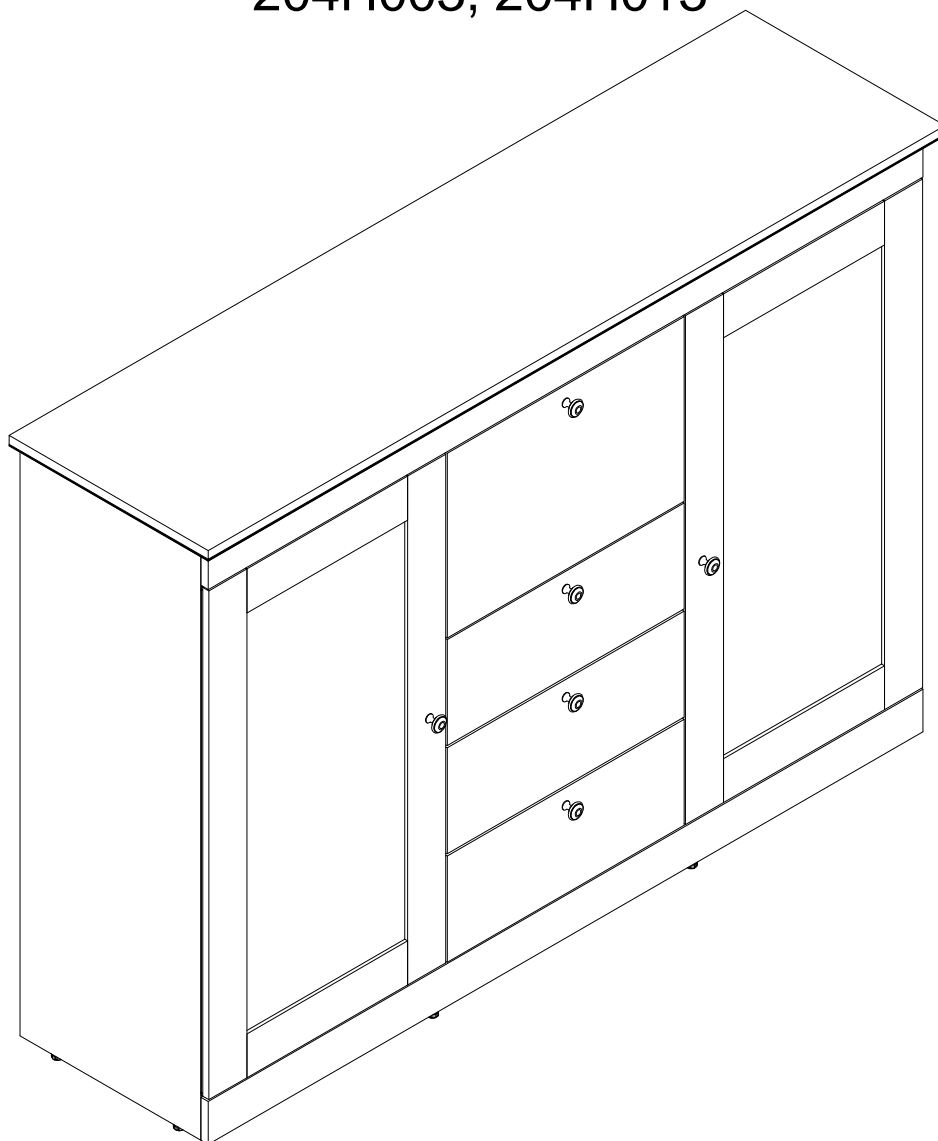
Инструкция

по сборке тумбы двухдверной со стеклом и с  
ящиками

Justin (Жустин)

155\*111\*042

204H003, 204H013



ТР ТС 025/2012

Декларация о соответствии ЕАЭС № ВУ/112 11.01. ТР025 009.01 01706  
от 17.04.2023 г., действительна до 16.04.2028 г. включительно

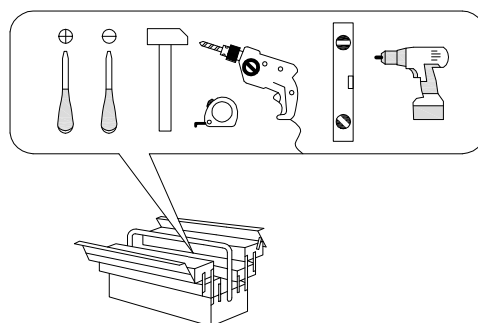
Телефон горячей линии 8 800 200 40 90 | Звонки по России бесплатные

ASKONA.RU

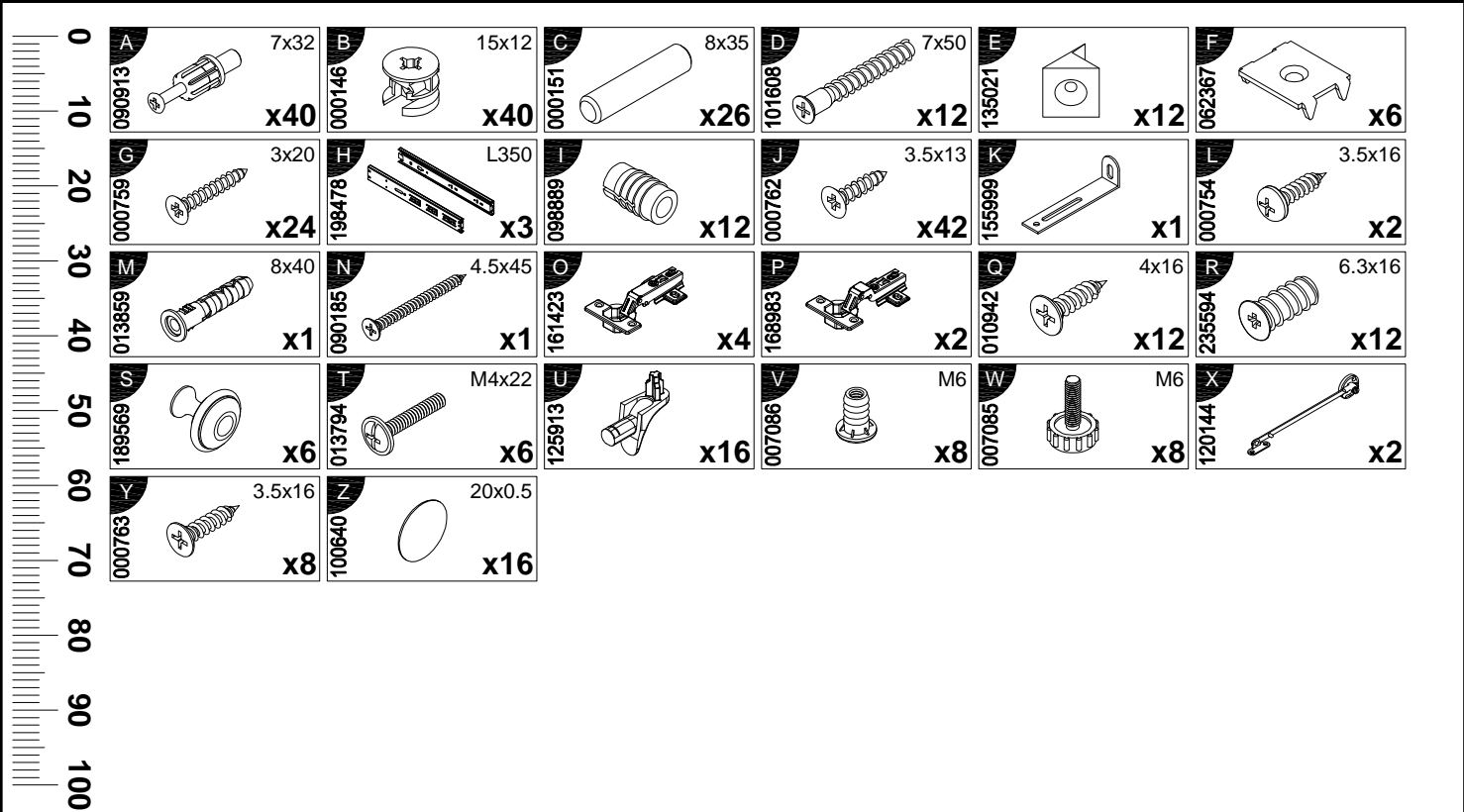
## Перед сборкой

1. Проверить вид и целостность деталей в упаковке. Претензии по их повреждению принимаются только у изделий БЕЗ следов сборки.
2. Сохраните упаковку до окончания сборки! При выявлении в процессе сборки брака и некомплектности изделия необходимо сохранить упаковку до момента выезда к Вам представителя торговой компании.
3. Проверьте количество деталей и фурнитуры по перечню комплекточной ведомости, разберите фурнитуру на группы. Предприятие-изготовитель оставляет за собой право вносить конструктивные изменения в изделие, заменять фурнитуру и метизы на аналогичные, не ухудшающие внешний вид и не влияющие на функциональные свойства изделия.
4. Соблюдайте порядок сборки, данный в этой инструкции! При несоблюдении инструкций по сборке и эксплуатации с компании-производителя снимаются гарантийные обязательства. Инструкции по сборке и эксплуатации необходимо сохранять на весь период эксплуатации изделия.
5. Перемещайте все детали бережно, без рывков, укладывайте устойчиво, избегайте их падений и ударов! Сборку изделия проводить на ровной поверхности.

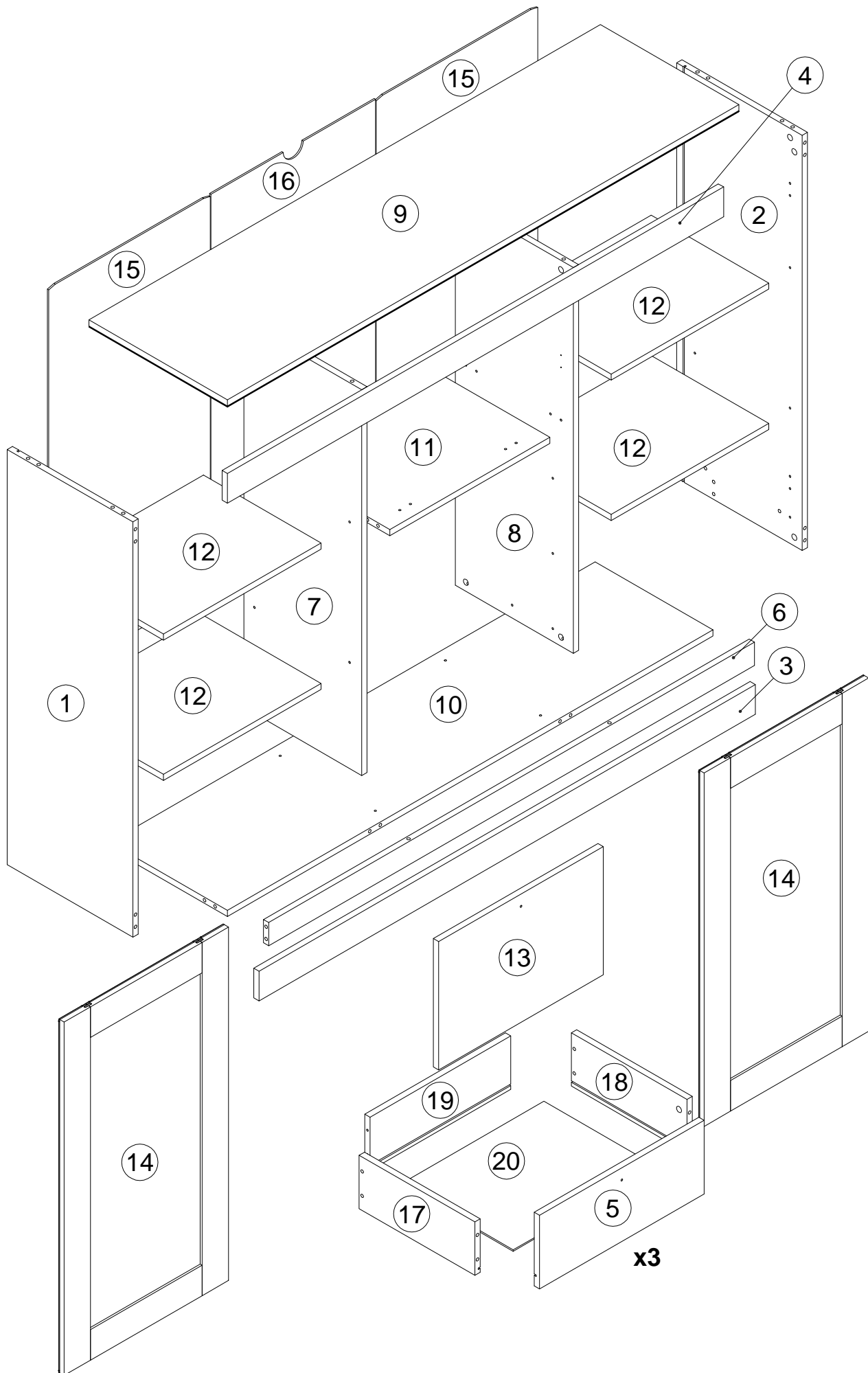
## Для сборки вам понадобится:

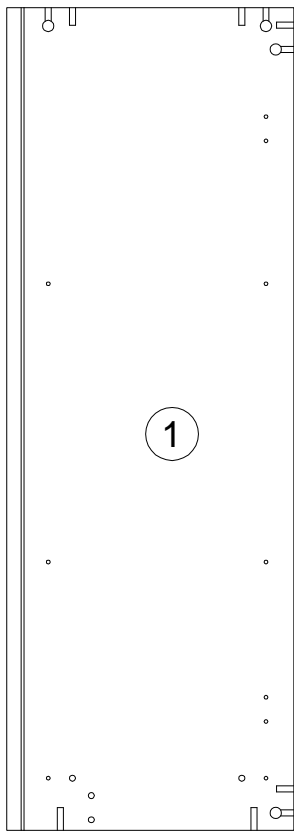


<b>RU</b>	Чтобы предотвратить опрокидывание, <b>ВСЕГДА</b> крепите мебель к стене! Входящие в комплект поставки материалы для крепления на стене (дюбели и шурупы) предназначены только для прочных бетонных стен. Для других типов стен используйте специальные дюбели и шурупы. При необходимости обратитесь за помощью в специализированный магазин .
<b>GB</b>	The enclosed wall mounting materials (dowels and screws) are only suitable for solid masonry (e.g. concrete or brick walls). Special dowels and other screws may be necessary for other wall constructions. If necessary, please consult a qualified professional.
<b>D</b>	Das beidseitig angebrachte Wandbefestigungsmaterial (Dübel und Schrauben) eignet sich nur für festes Mauerwerk (z.B. Beton oder Ziegelwände). Für andere Wandaufbauten sind eventuell Spezialdübel und andere Schrauben notwendig. Ziehen Sie gegebenenfalls eine Fachkraft zurate.
<b>FR</b>	Le matériel de fixation murale fourni (chevilles et vis) convient uniquement à des murs solides (p. ex. murs en béton ou en briques). Pour les autres constructions de murs, il faut éventuellement des chevilles spéciales et d'autres vis. Faites-vous conseiller par un spécialiste.
<b>IT</b>	I materiali di fissaggio allegati (tasselli e viti) sono adatti solo ai muri compatti (ad es. di calcestruzzo o mattoni). Per altri tipi di pareti è probabile che occorran tasselli speciali e altre tipologie di viti. Richiedere eventualmente il consiglio di un esperto.
<b>NL</b>	Het bijgeleverde bevestigingsmateriaal (pluggen en schroeven) is geschikt voor vaste muren (bijv. betonnen of bakstenen muren). Voor andere muurconstructies zijn eventueel speciale pluggen en andere schroeven noodzakelijk. Consulteer eventueel een vakman.
<b>CZ</b>	Přiloženy materiál pro montáž na stěnu (hmoždinky a šrouby) je vhodný jen pro pevné zdivo (např. betonové nebo cihlové stěny). Pro jiné skladby stěn budou případně nutné speciální hmoždinky a jiné šrouby. Poradte s odborníkem.
<b>PL</b>	Żalączony zestaw montażowy do zamocowania artykułu do ściany (kołki, wkręty, haki itp.), przeznaczony jest do montażu artykułu na ścianach wykonanych z cegły lub betonu. Przy montażu artykułu na ścianie wykonanej z innych materiałów, należy zastosować odpowiednio do niej zamocowania. W razie wątpliwości prosimy zasięgnąć porady fachowca.
<b>SK</b>	Priložený materiál pre upevnenie na stenu (hmoždinky a skrutky) je vhodný len pre pevné murivo (napr. betónové alebo tehlové steny). Pre iné steny sú potrebné príp. špeciálne hmoždinky a iné skrutky. V prípade potreby sa poradte s odborníkom.
<b>HU</b>	A mellékelt fali rögzítőkészlet (tipli és csavarok) csak tömött falazatban (pl. betonfalban, téglafalban) használható. Más faltípusokhoz speciális tiplire és csavarra lesz szükség. Szükség esetén kérje ki egy szakember véleményét.
<b>RO</b>	Materialul furnizat pentru montajul de perete (dibluri și șuruburi) este adecvat numai pentru zidărie solidă (de exemplu pereți din beton sau din cărămidă). Pentru alte structuri de pereți, este posibil să fie necesare dibluri special, precum și alte șuruburi. Dacă este necesar, consultați un specialist.
<b>TR</b>	Teslimat kapsamındaki duvar tipi sabitleme materyali (dübel ve vidalar) sadece beton ve tuğla duvarlar gibi sağlam duvar yapılar için uygundur. Başka duvar yapılar için özel dübeller veya başka vidalar gerekli. Gerekirse bir uzmandan yardım alın.

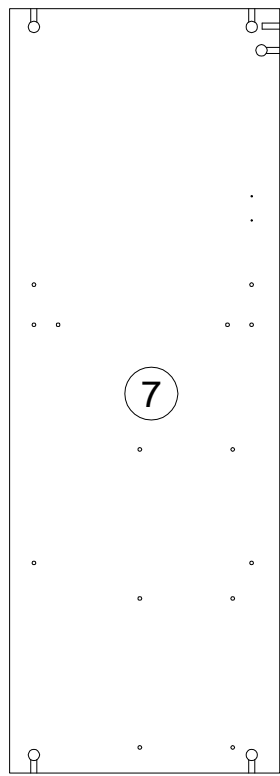


N	Size/MaB (mm)	Qty	✓	N	Size/MaB (mm)	Qty	✓
1	1088x380x16	1	2	11	484x356x16	1	3
2	1088x380x16	1	2	12	477x354x16	4	1
3	1502x78x16	1	3	13	498x336x16	1	3
4	1502x78x16	1	3	14	926x498x16	2	1
5	498x193x16	3	1	15	1031x489x3	2	1
6	1470x61x16	1	3	16	1031x498x3	1	1
7	1011x357x16	1	2	17	350x140x16	3	3
8	1011x357x16	1	2	18	350x140x16	3	1
9	1548x419x38	1	3	19	426x140x16	3	3
10	1470x357x16	1	3	20	436x343x3	3	3

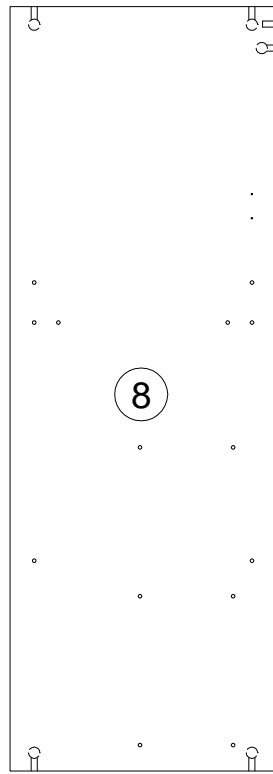




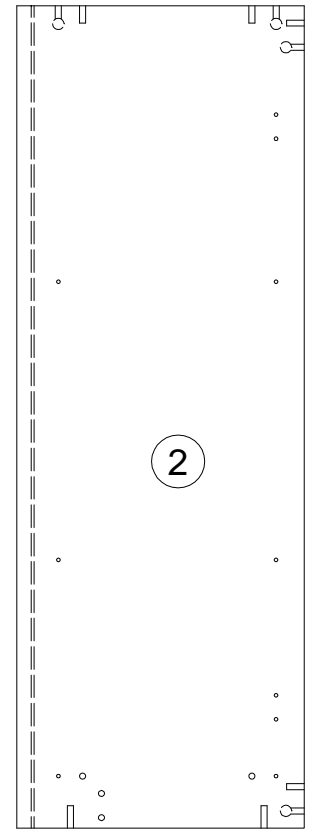
1088x380x16



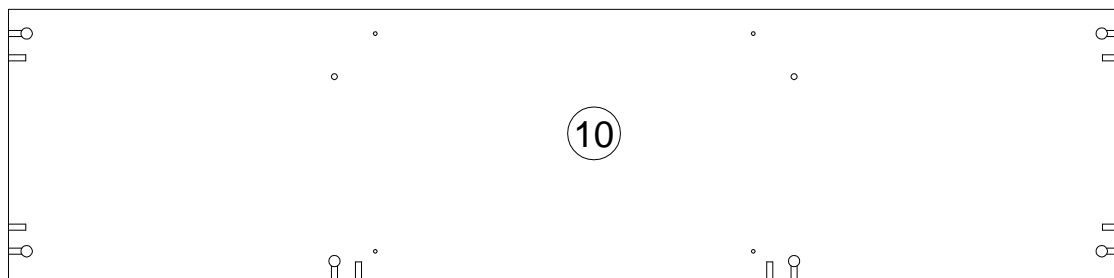
1011x357x16



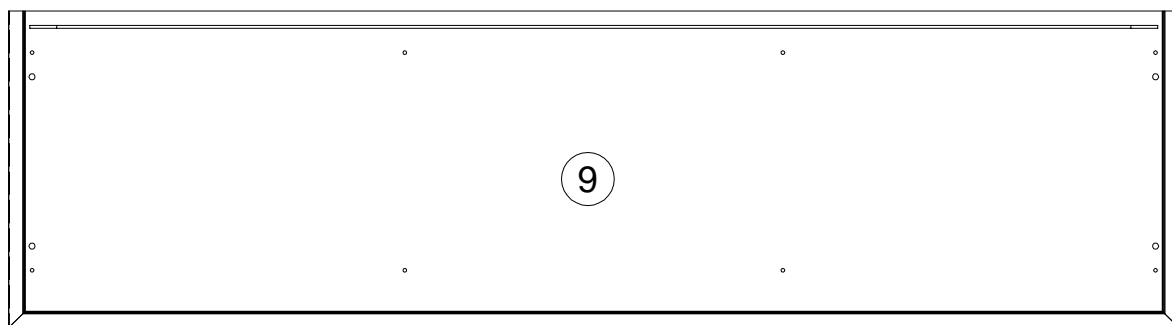
1011x357x16



1088x380x16



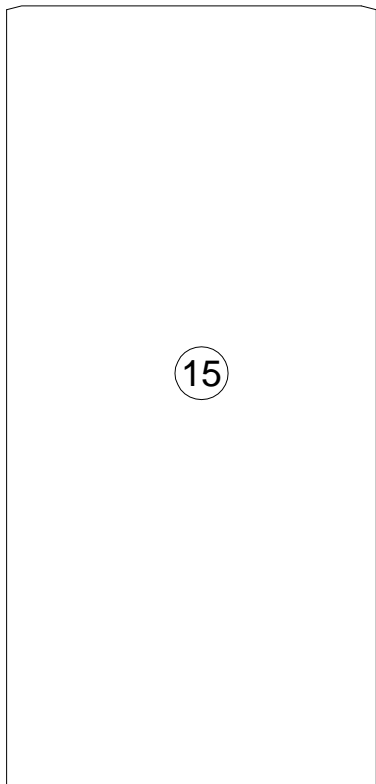
1470x357x16



1548x419x38

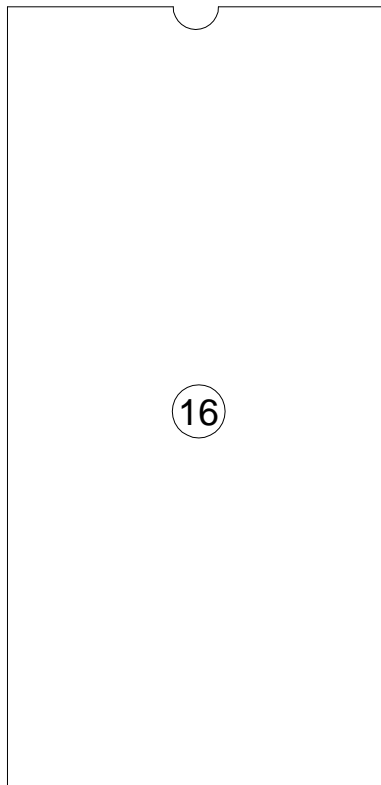


1470x61x16



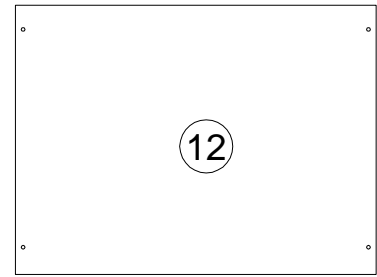
15

1031x489x3



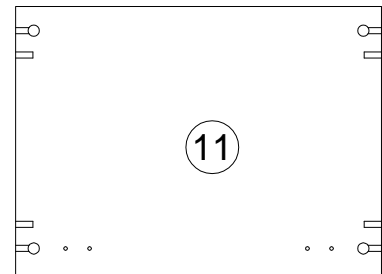
16

1031x498x3



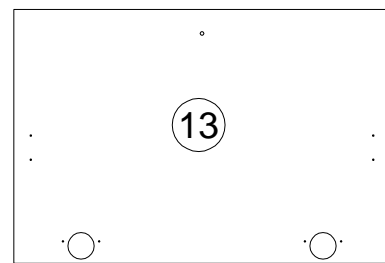
12

477x354x16



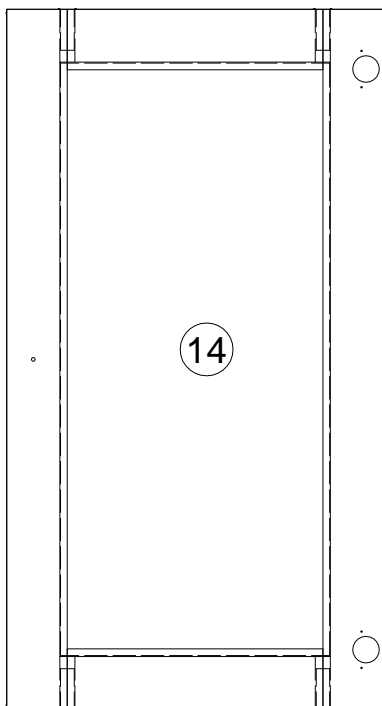
11

484x356x16



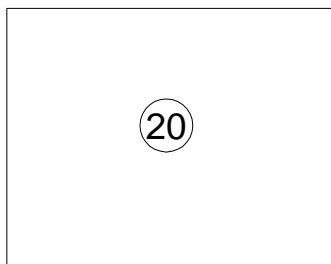
13

498x336x16



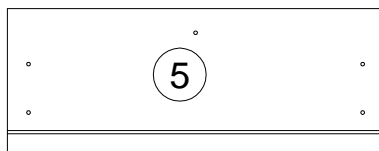
14

926x498x16



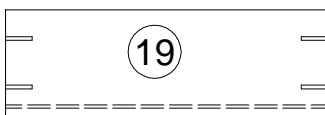
20

436x343x3



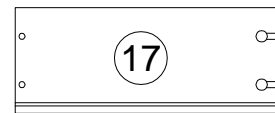
5

498x193x16



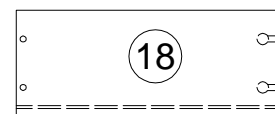
19

426x140x16



17

350x140x16



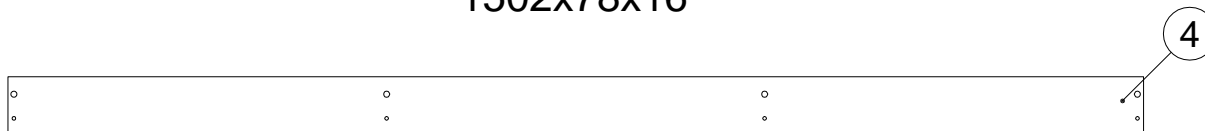
18

350x140x16



3

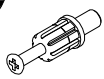


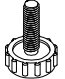
1502x78x16

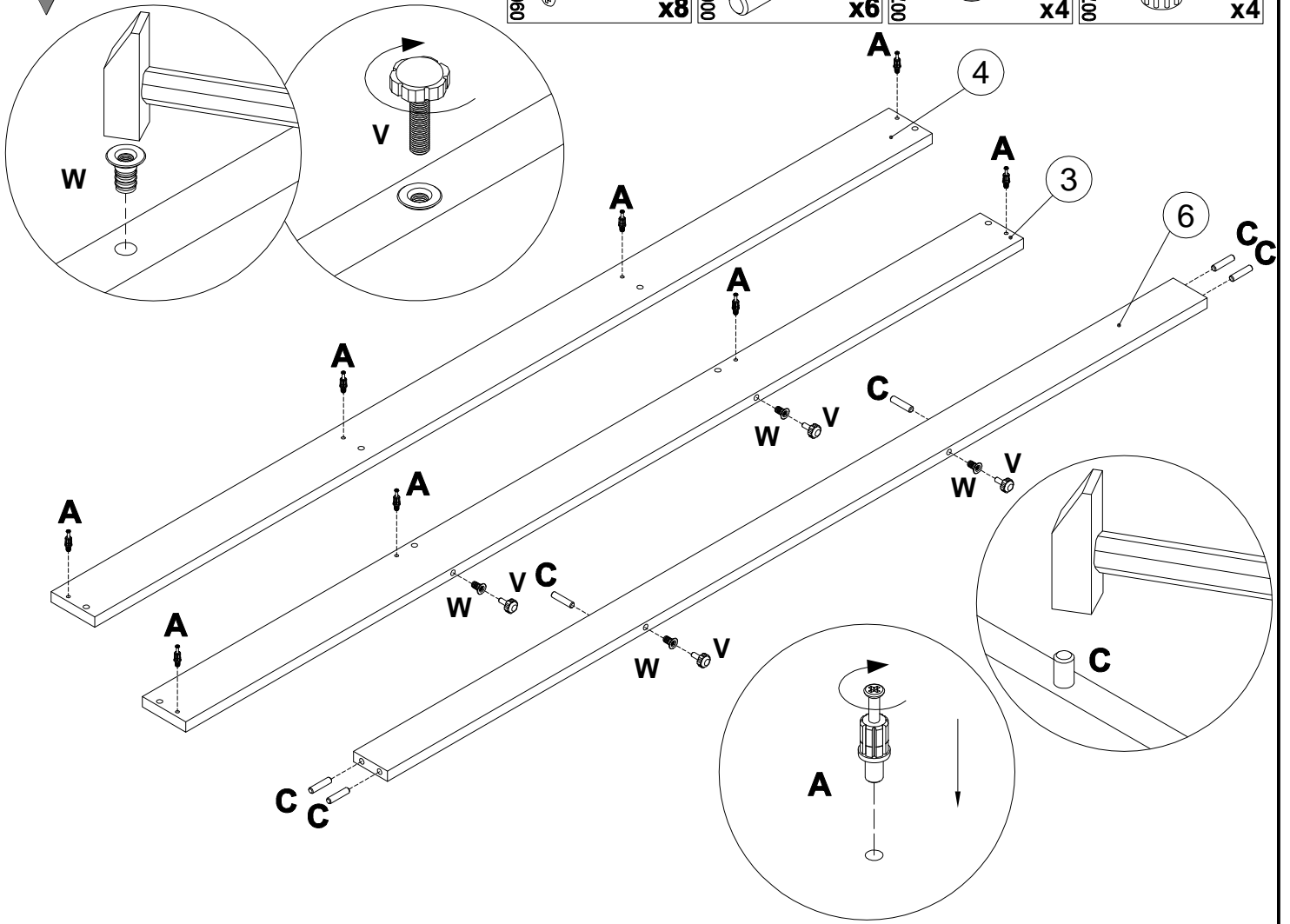


4

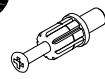
1502x78x16

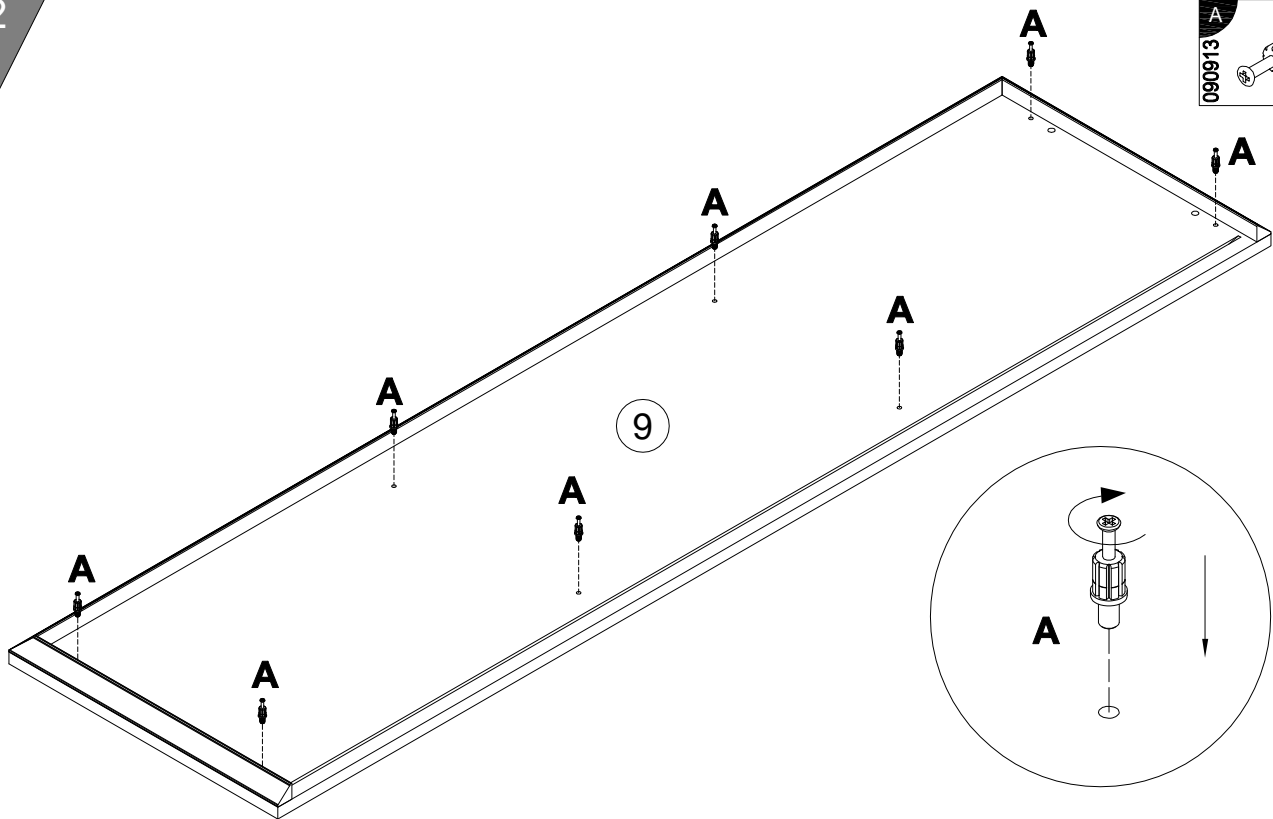
1

<b>A</b> 090913 x8	<b>7x32</b> 	<b>C</b> 000151 x6	<b>8x35</b> 	<b>V</b> 007086 x4	<b>M6</b> 	<b>W</b> 007085 x4	<b>M6</b> 
--------------------------	--	--------------------------	---	--------------------------	--	--------------------------	--



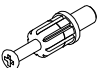


2

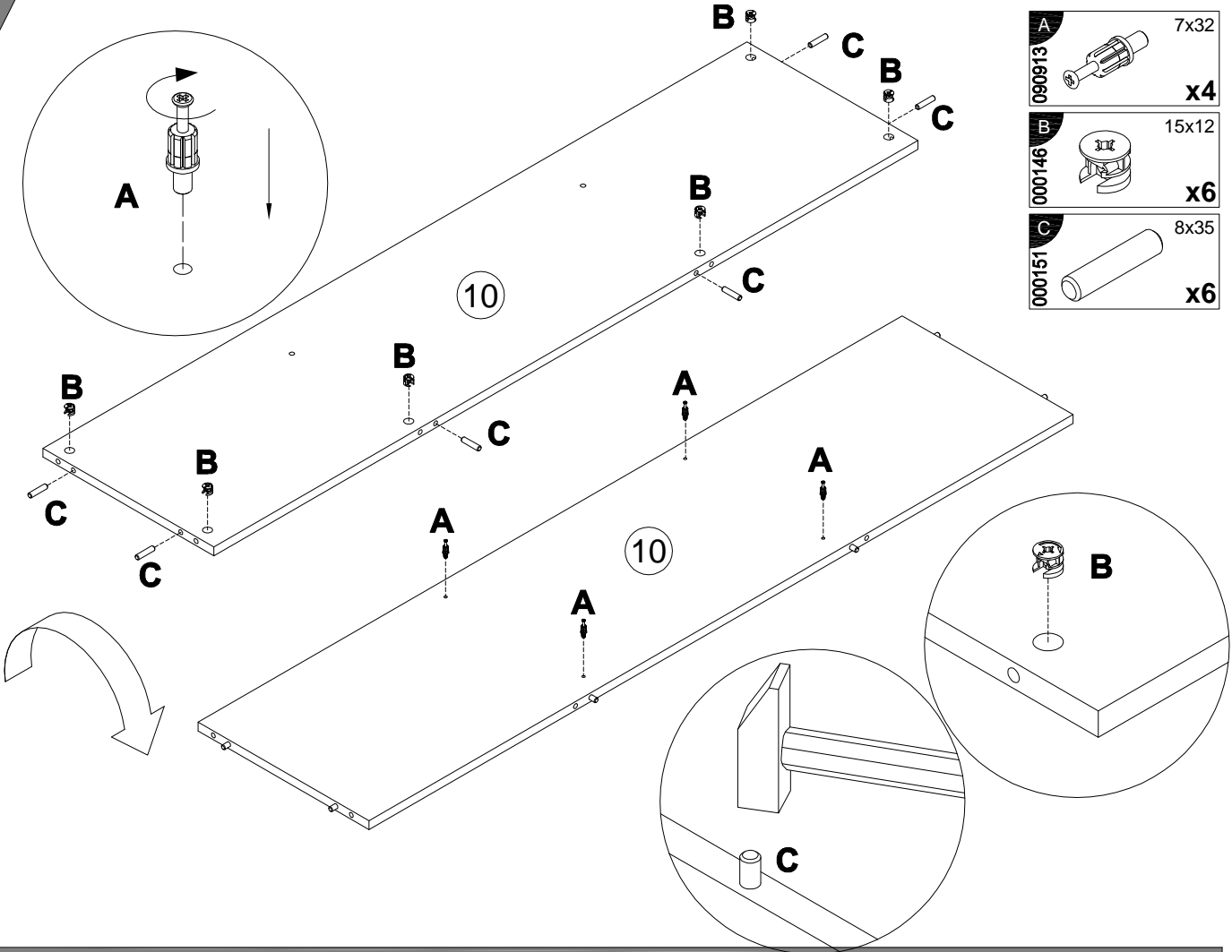
<b>A</b> 090913 x8	<b>7x32</b> 
--------------------------	--






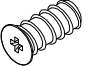


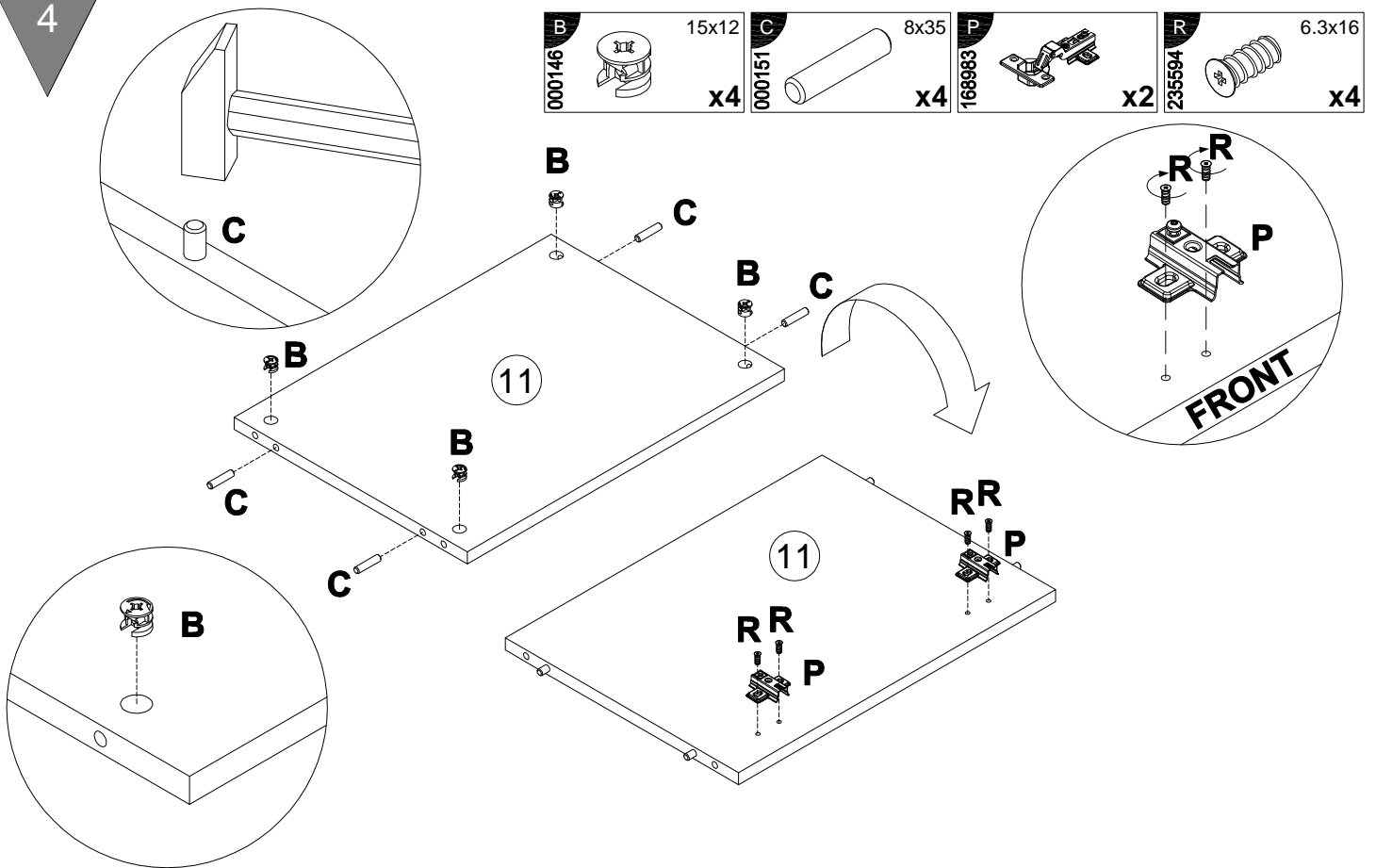
3

<b>A</b>		7x32
<b>090913</b>		<b>x4</b>
<b>B</b>		15x12
<b>000146</b>		<b>x6</b>
<b>C</b>		8x35
<b>000151</b>		<b>x6</b>

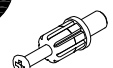



4


<b>B</b>		15x12	<b>C</b>		8x35	<b>P</b>		<b>R</b>		6.3x16	
<b>000146</b>		<b>x4</b>	<b>000151</b>		<b>x4</b>	<b>168983</b>		<b>x2</b>	<b>235594</b>		<b>x4</b>





5

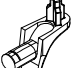
<b>A</b>		7x32
090913	x4	


<b>B</b>		15x12
000146	x8	

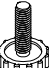
<b>C</b>		8x35
000151	x8	

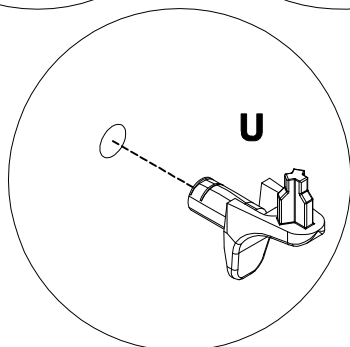
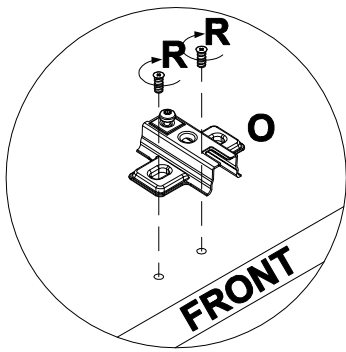
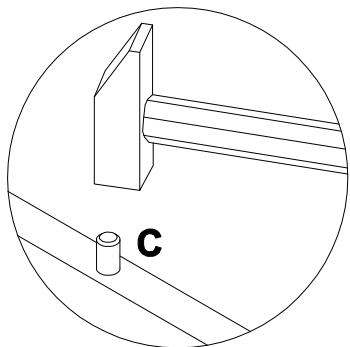
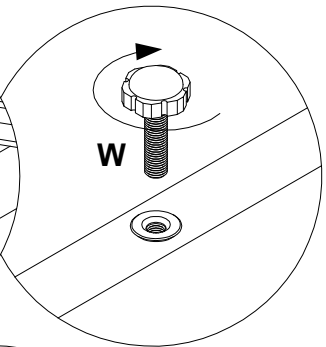
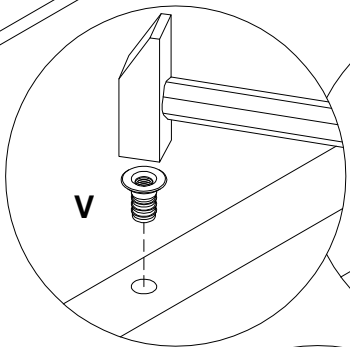
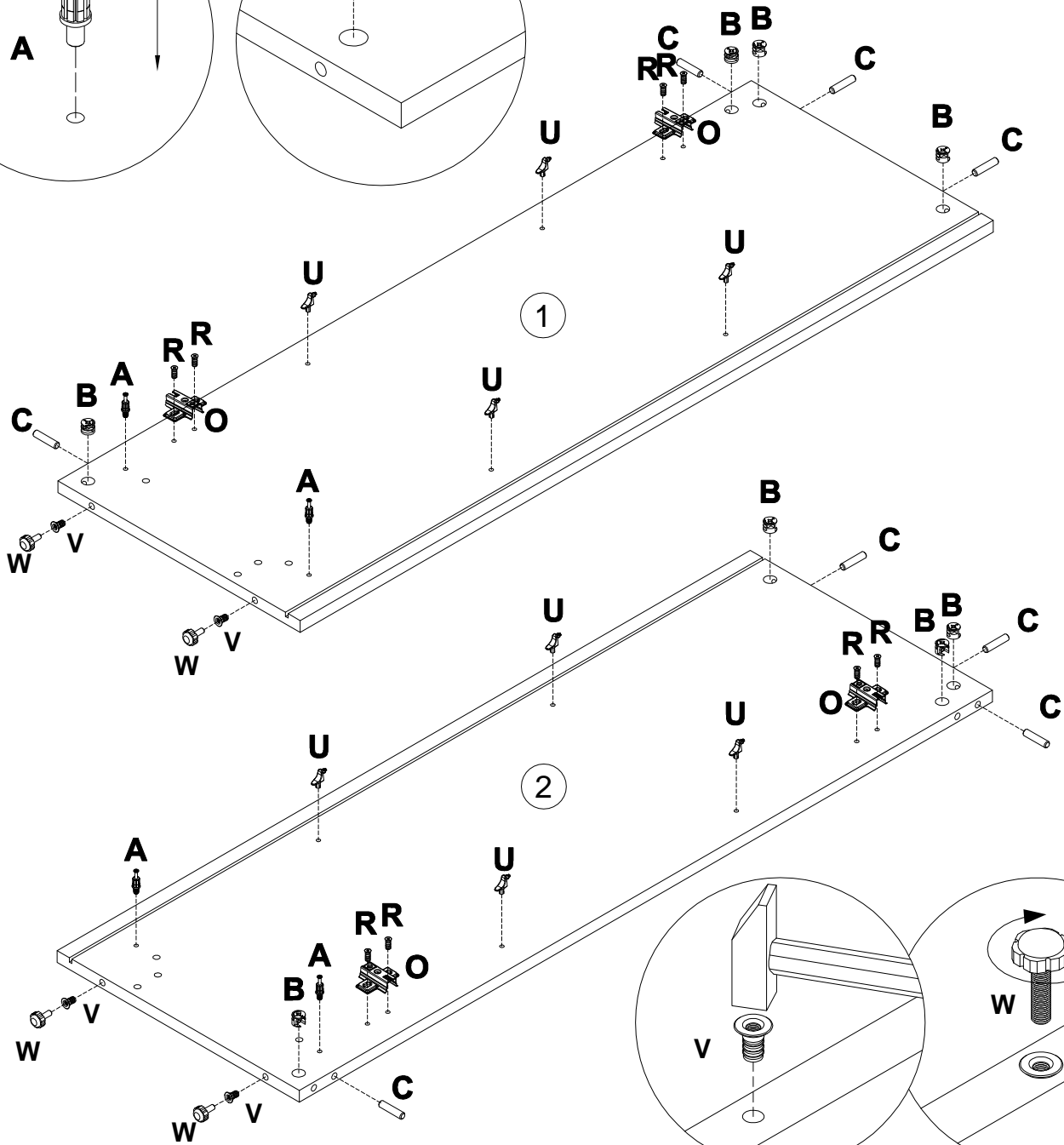
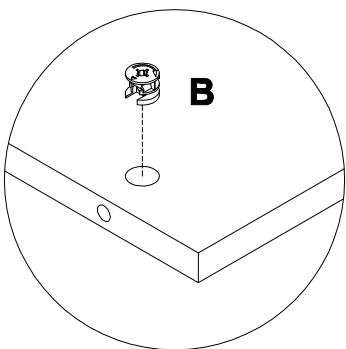
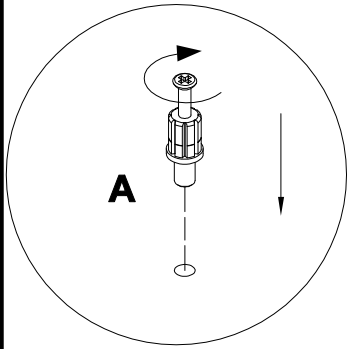
<b>O</b>		
161423	x4	

<b>R</b>		6.3x16
235594	x8	

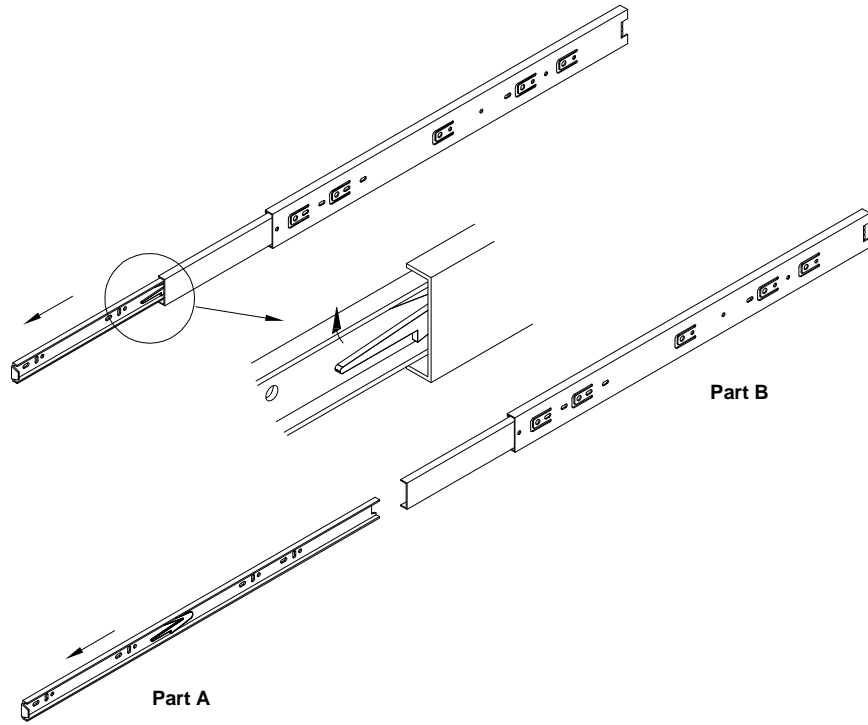
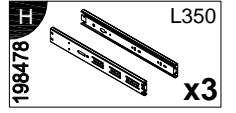
<b>U</b>		
125913	x8	

<b>V</b>		M6
007086	x4	

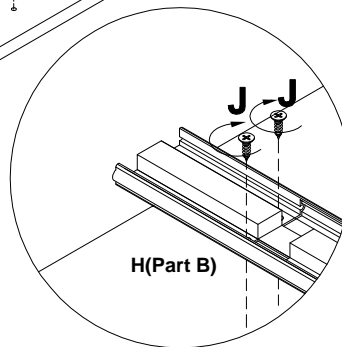
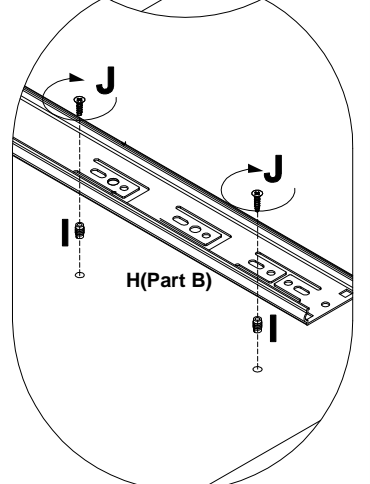
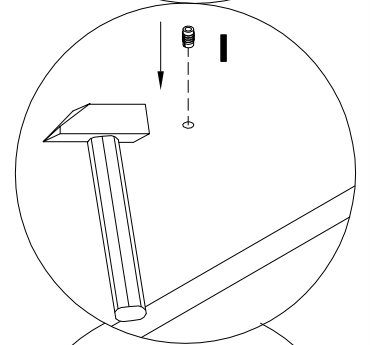
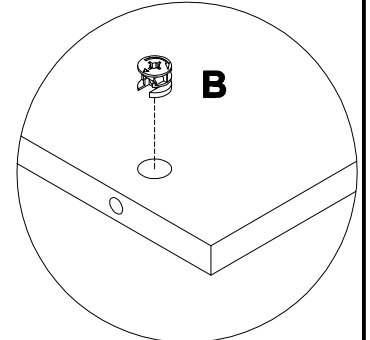
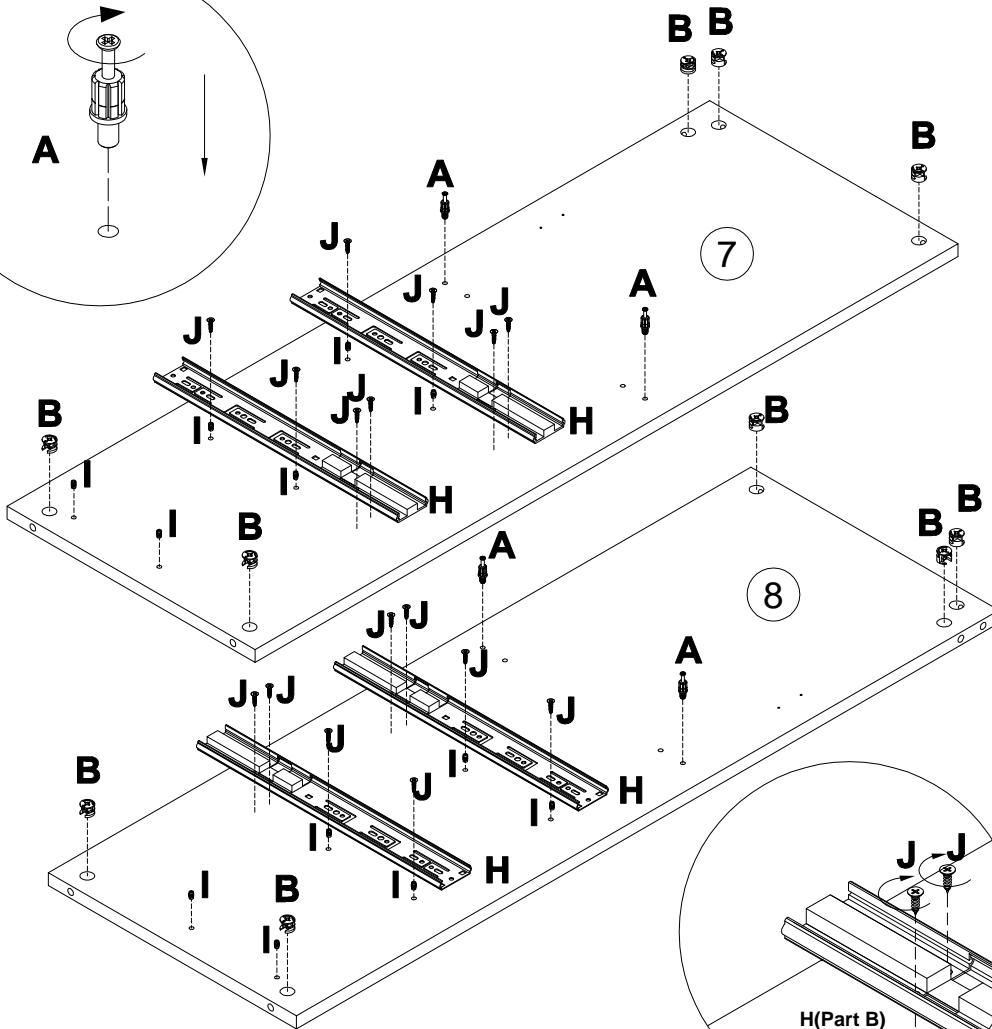
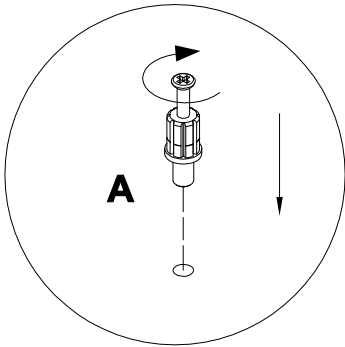
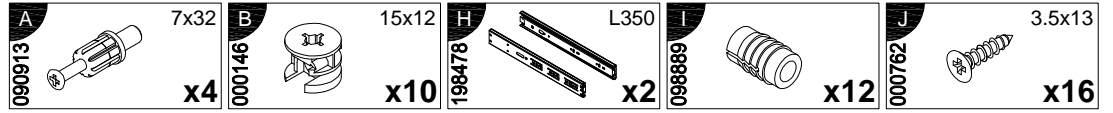
<b>W</b>		M6
007085	x4	



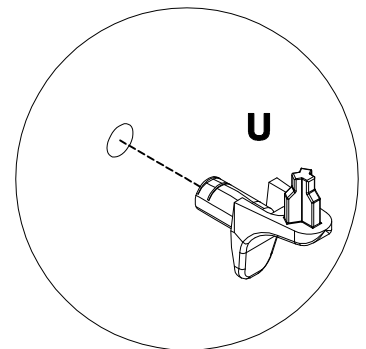
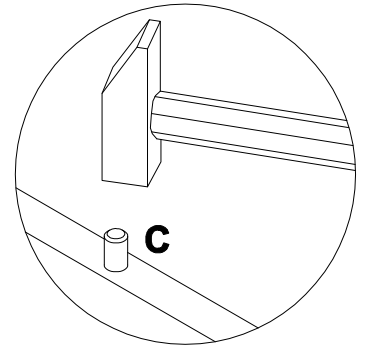
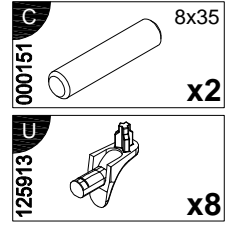
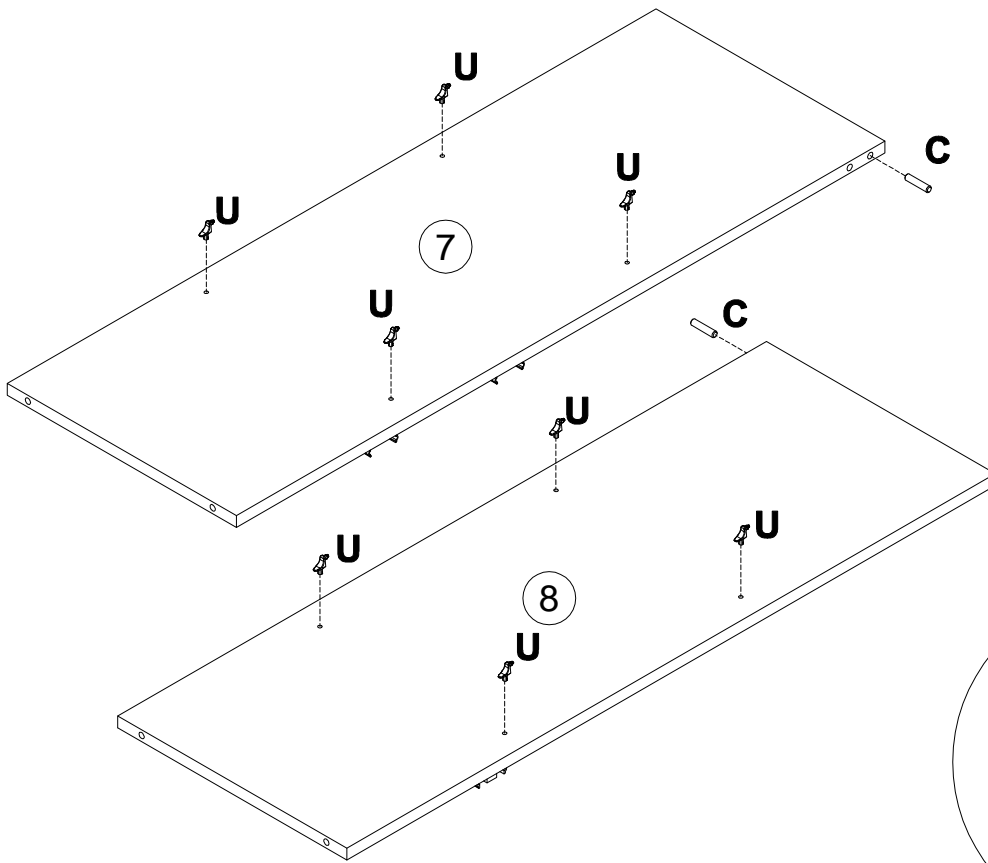
6



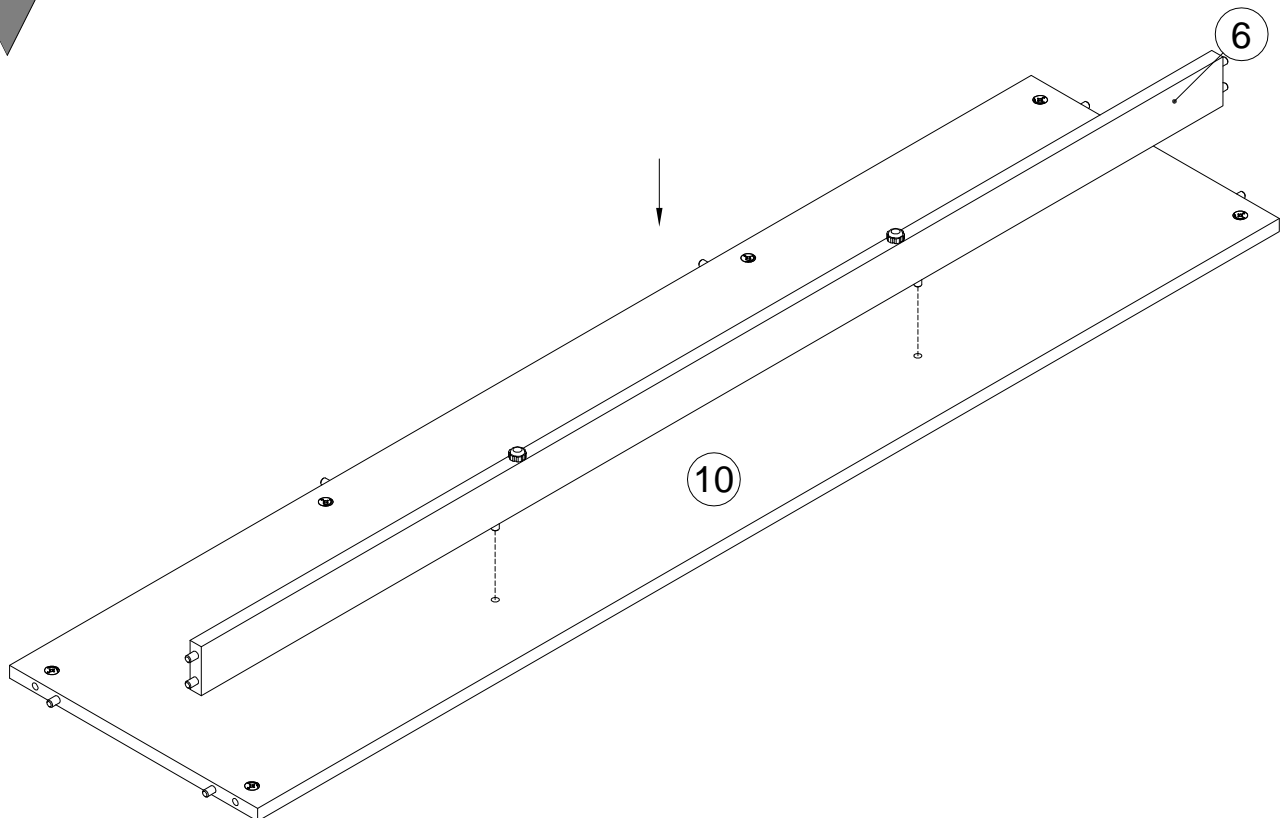
7



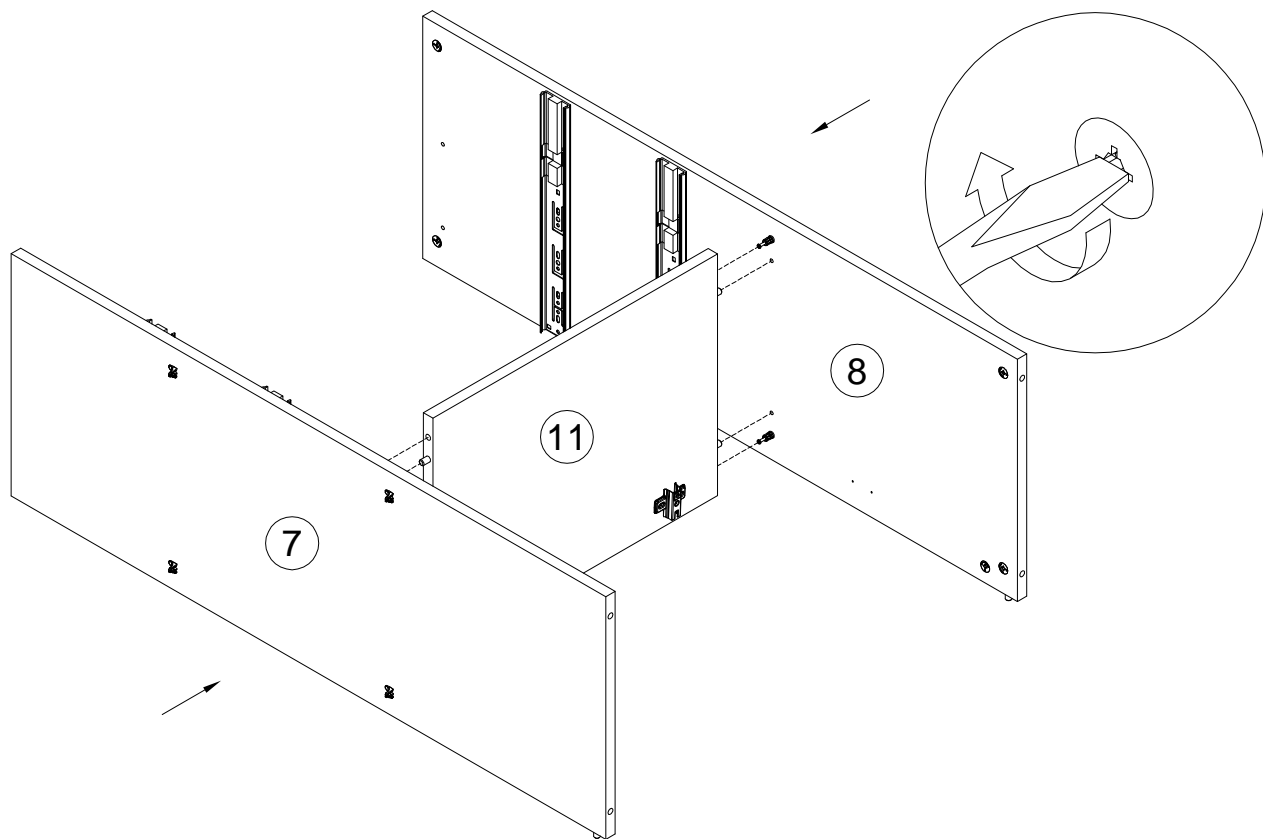
8



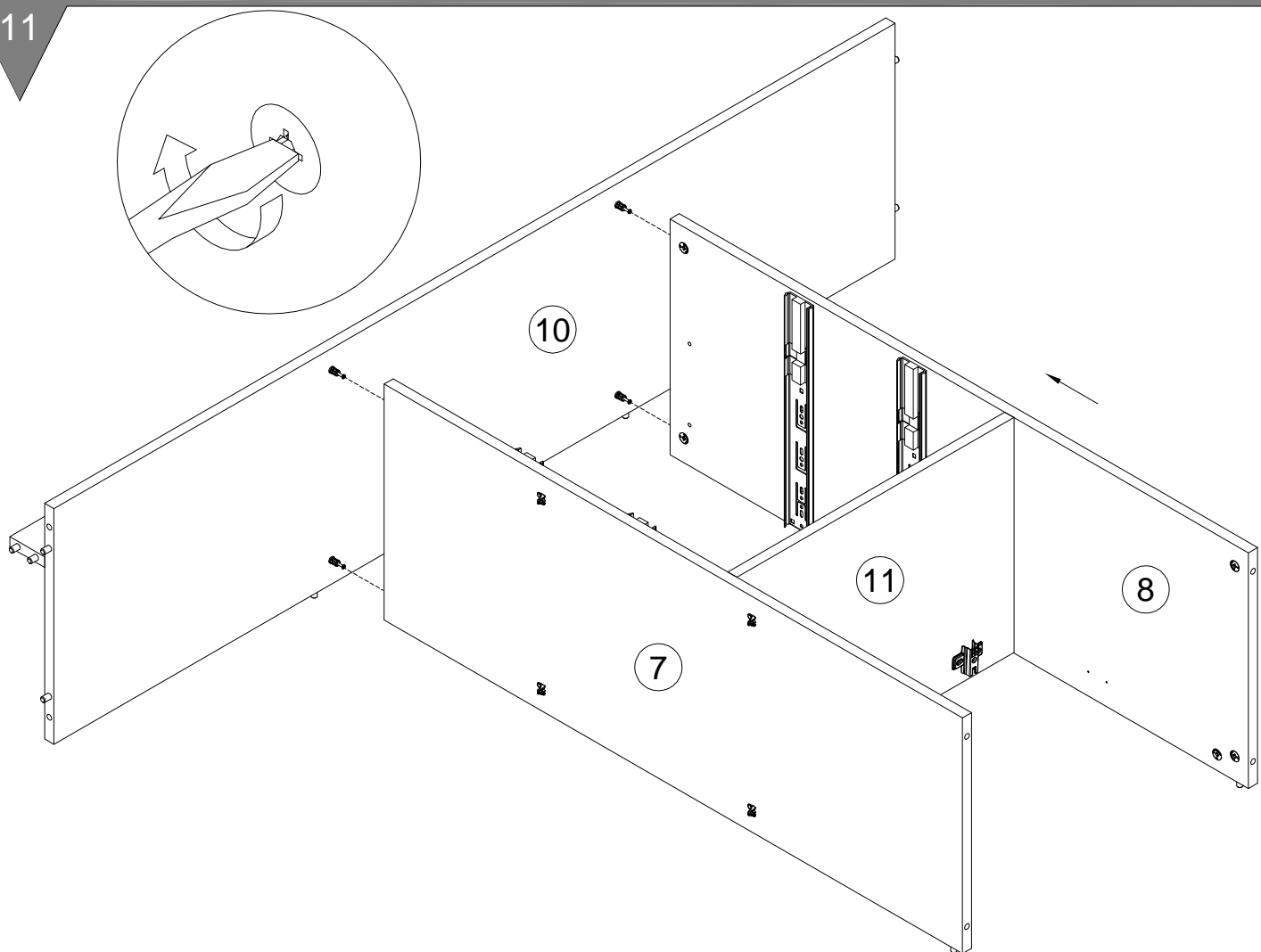
9



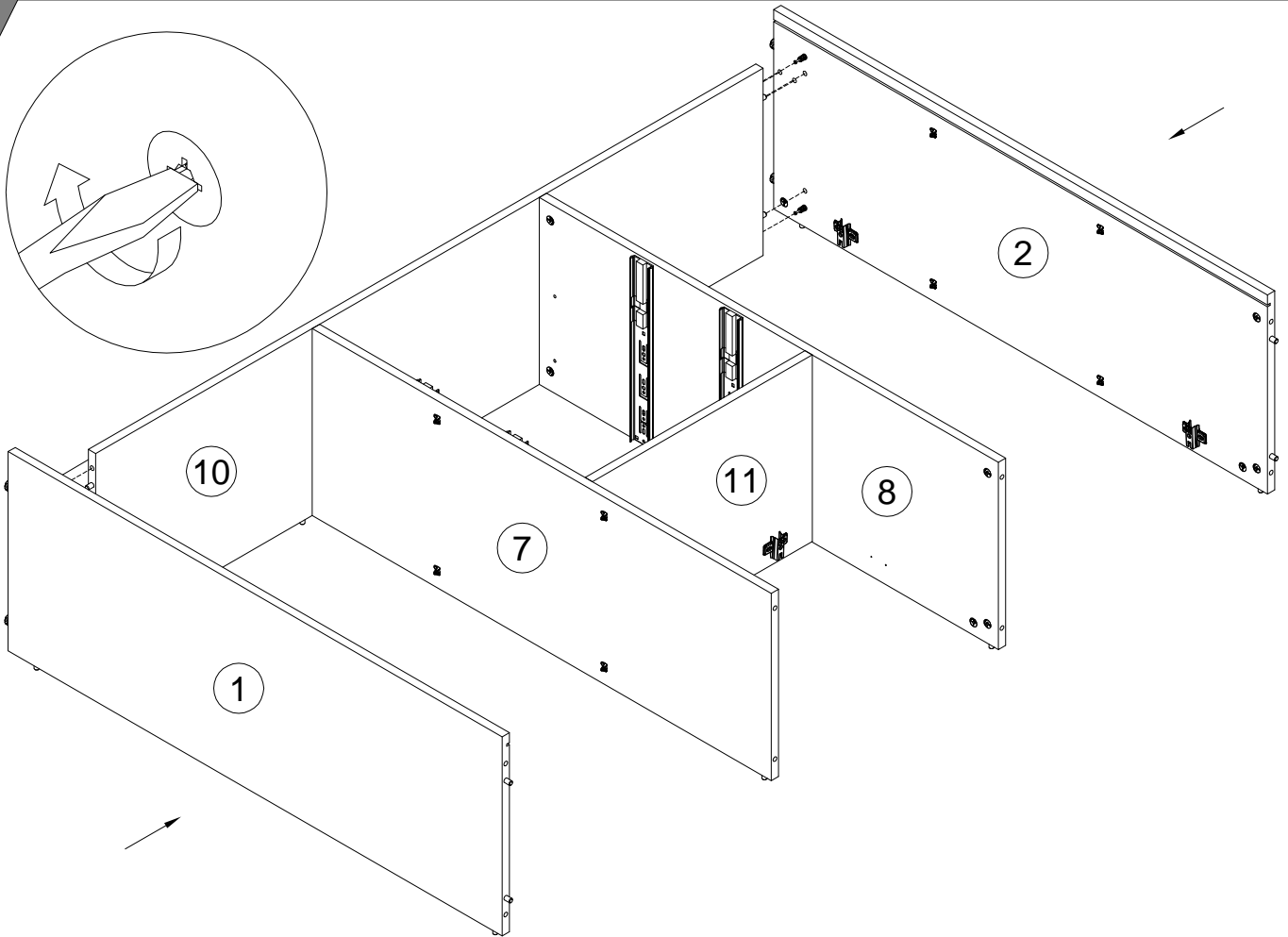
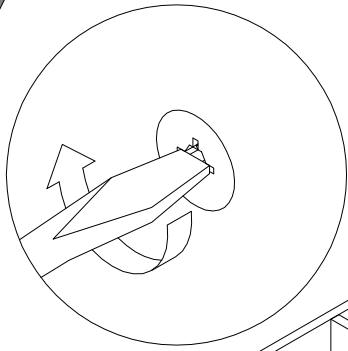
10



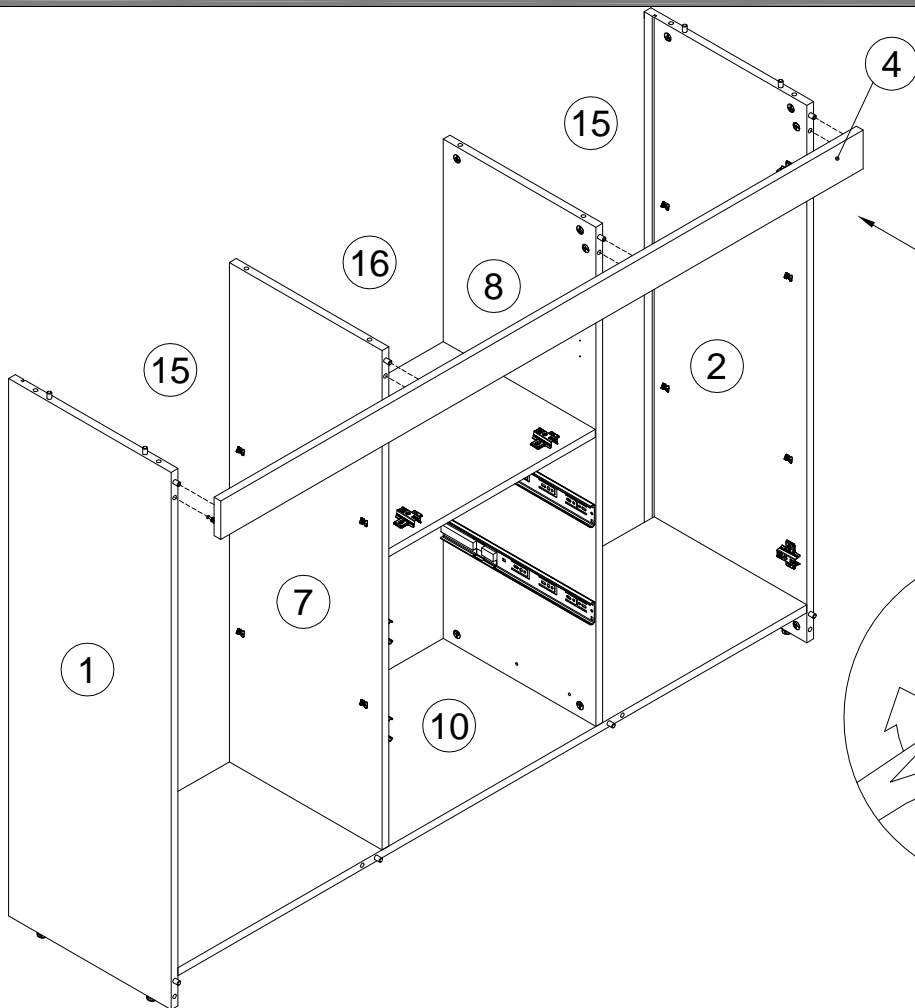
11



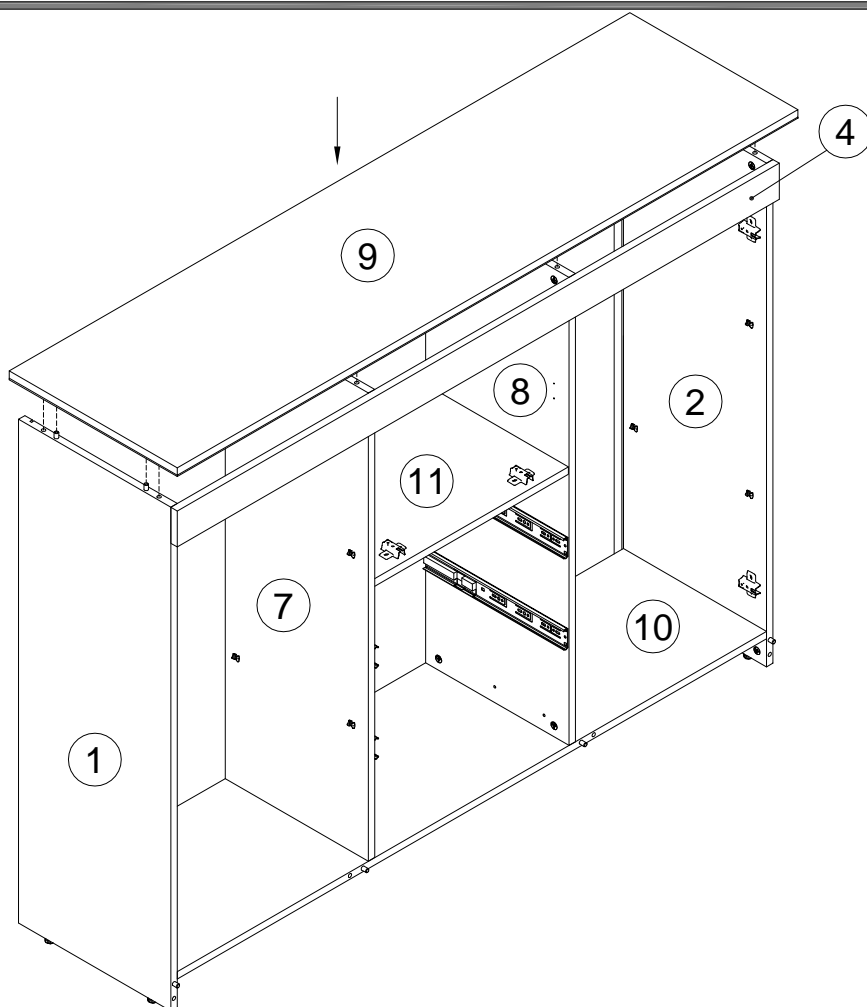
12



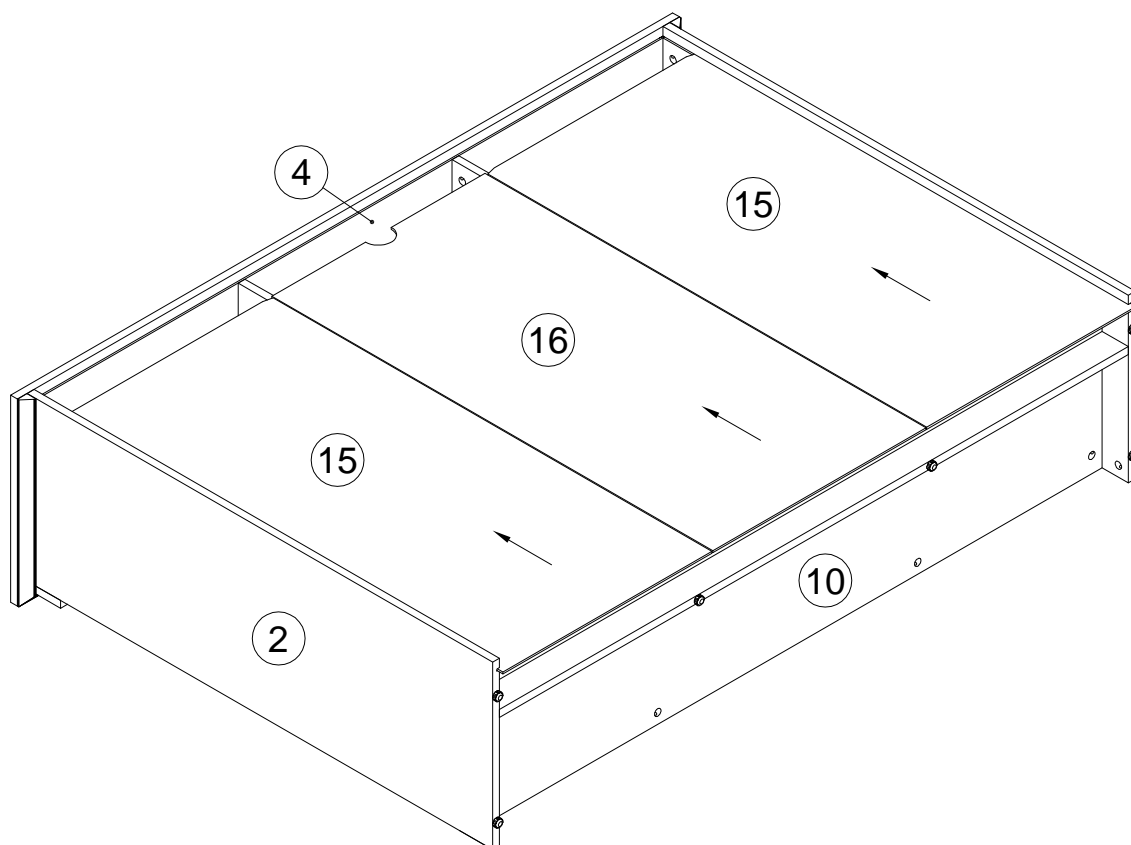
13



14



15

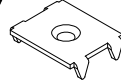


135021



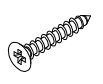
x12

062367



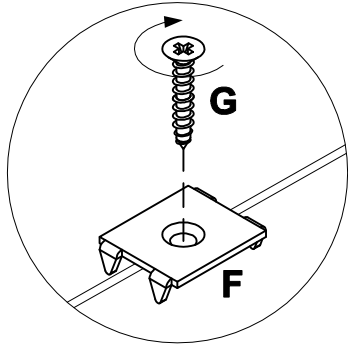
x6

000759

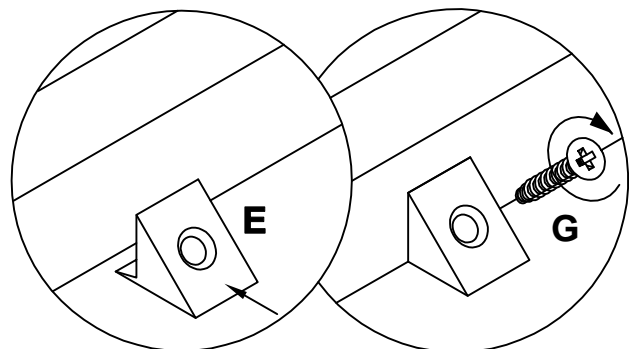
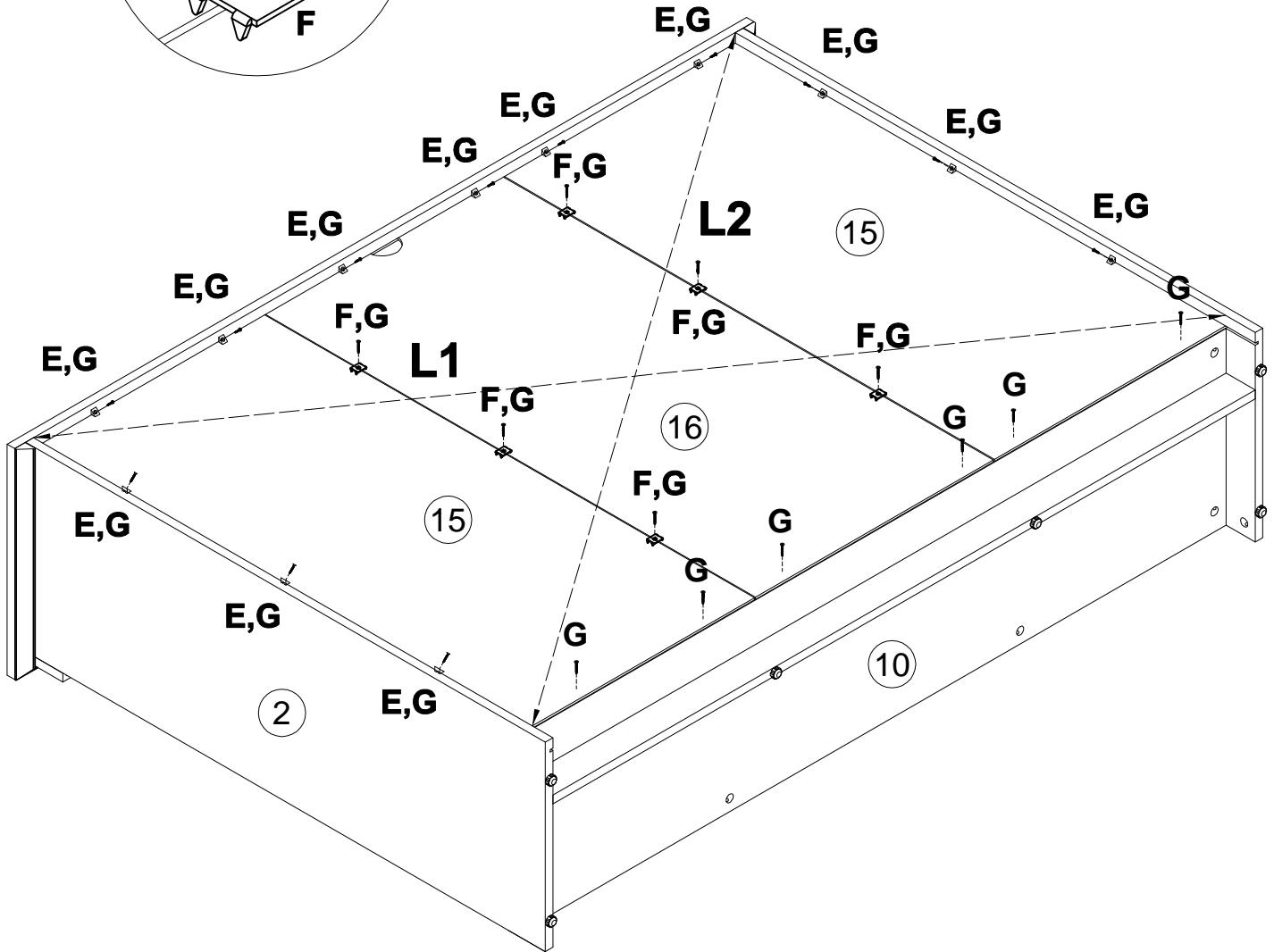


3x20

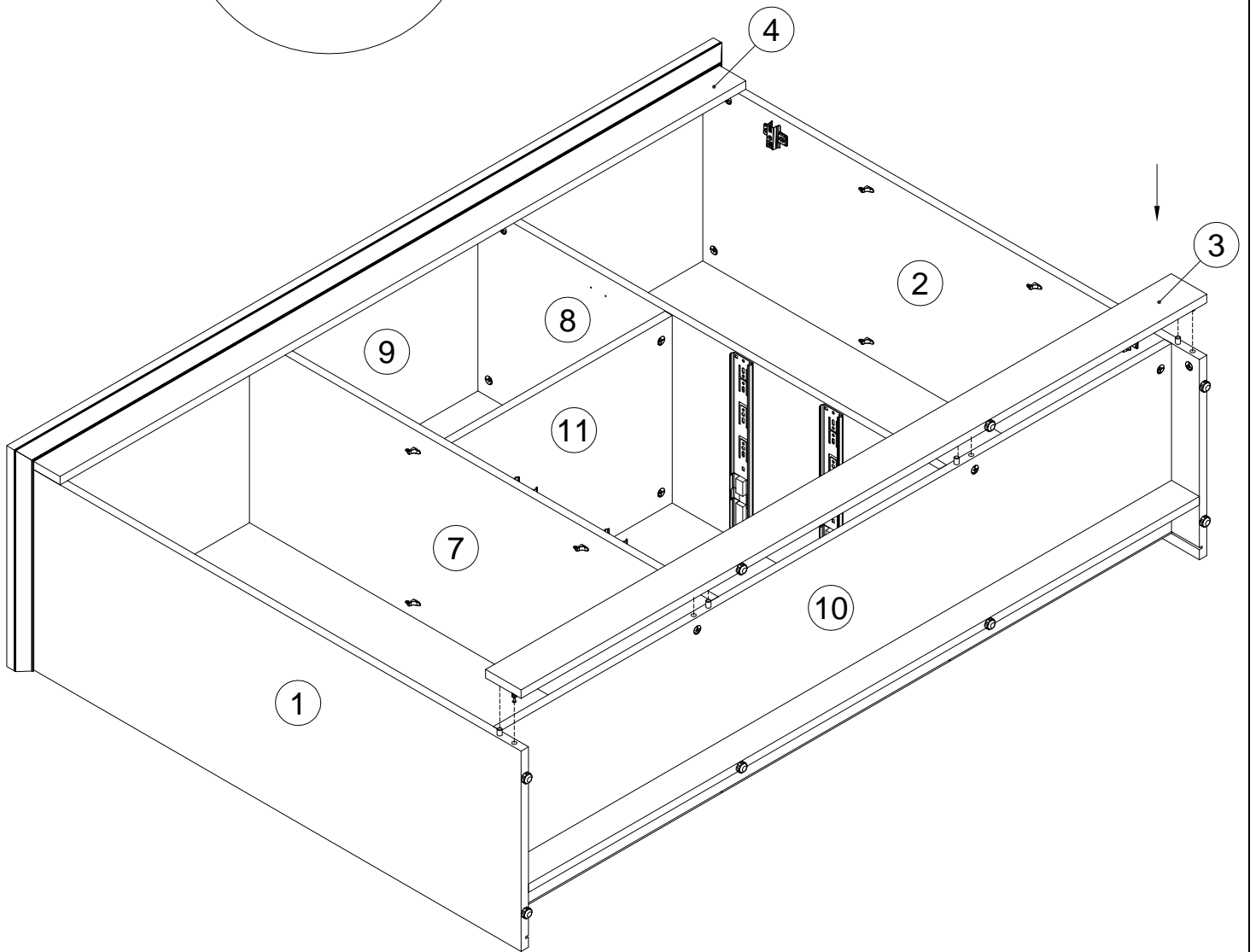
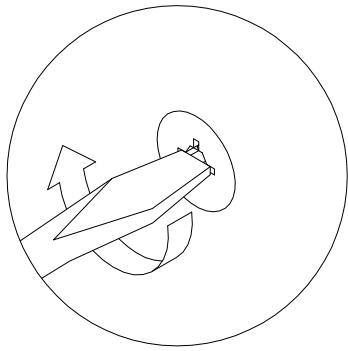
x24

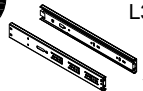
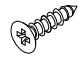


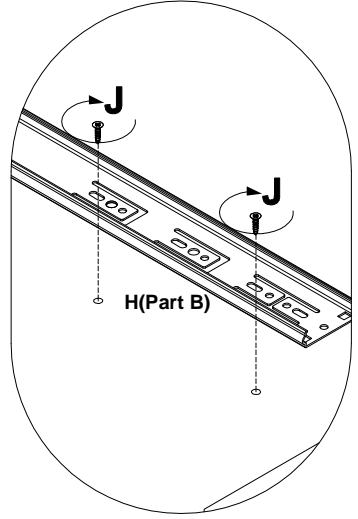
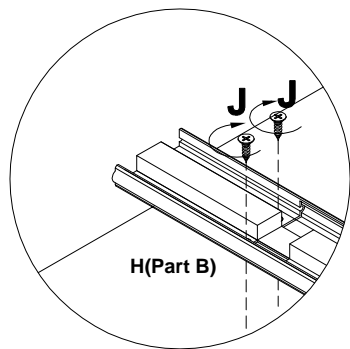
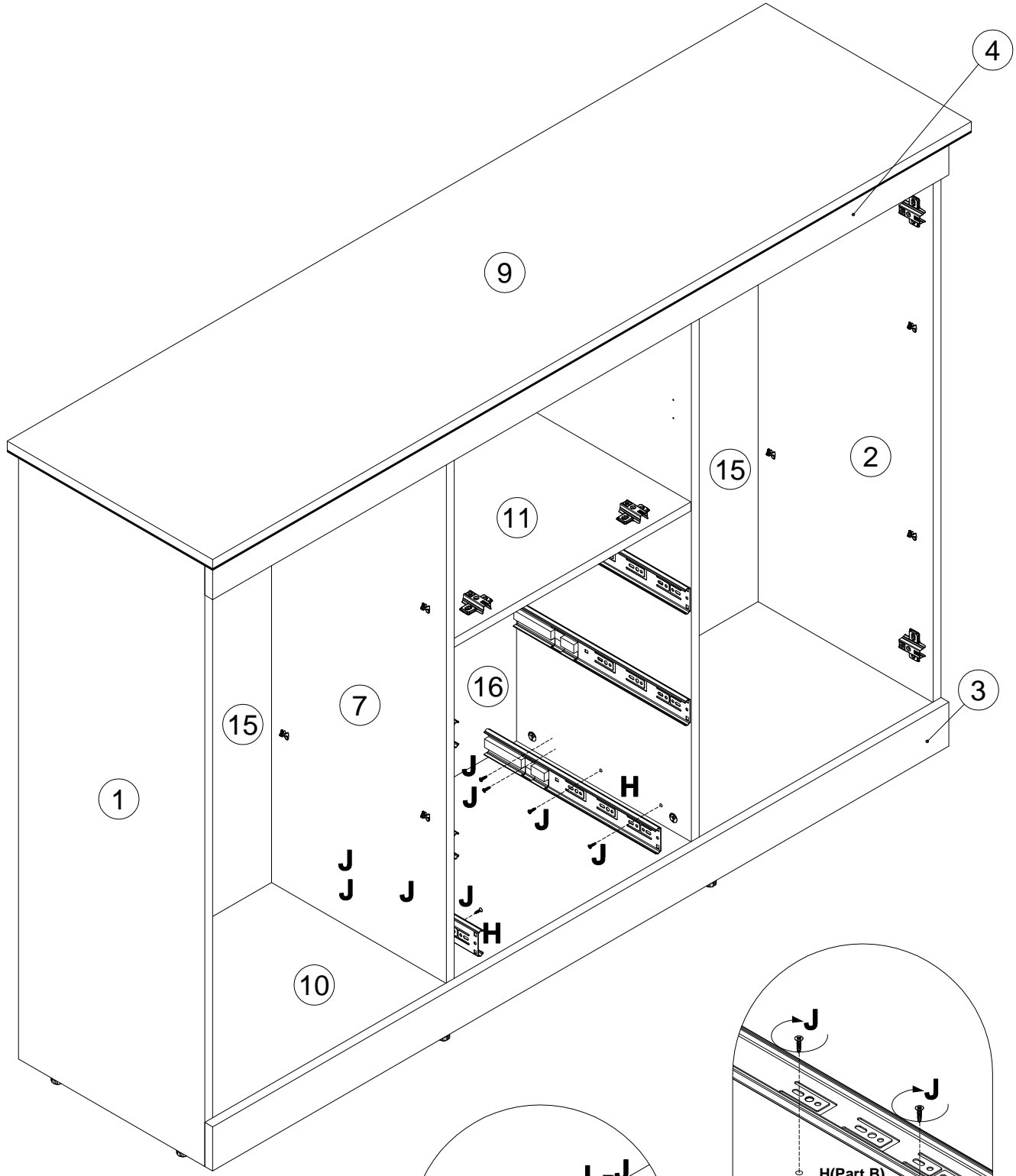
**L1=L2**



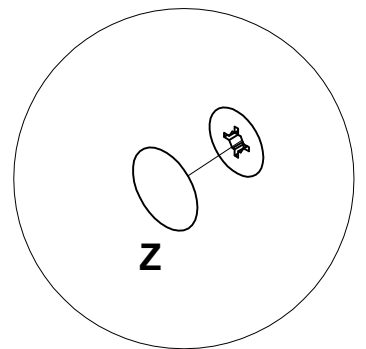
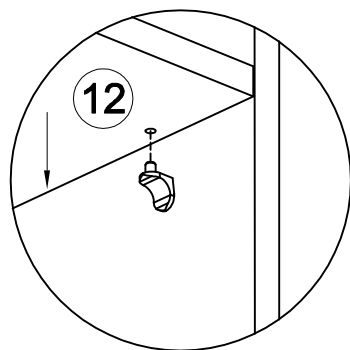
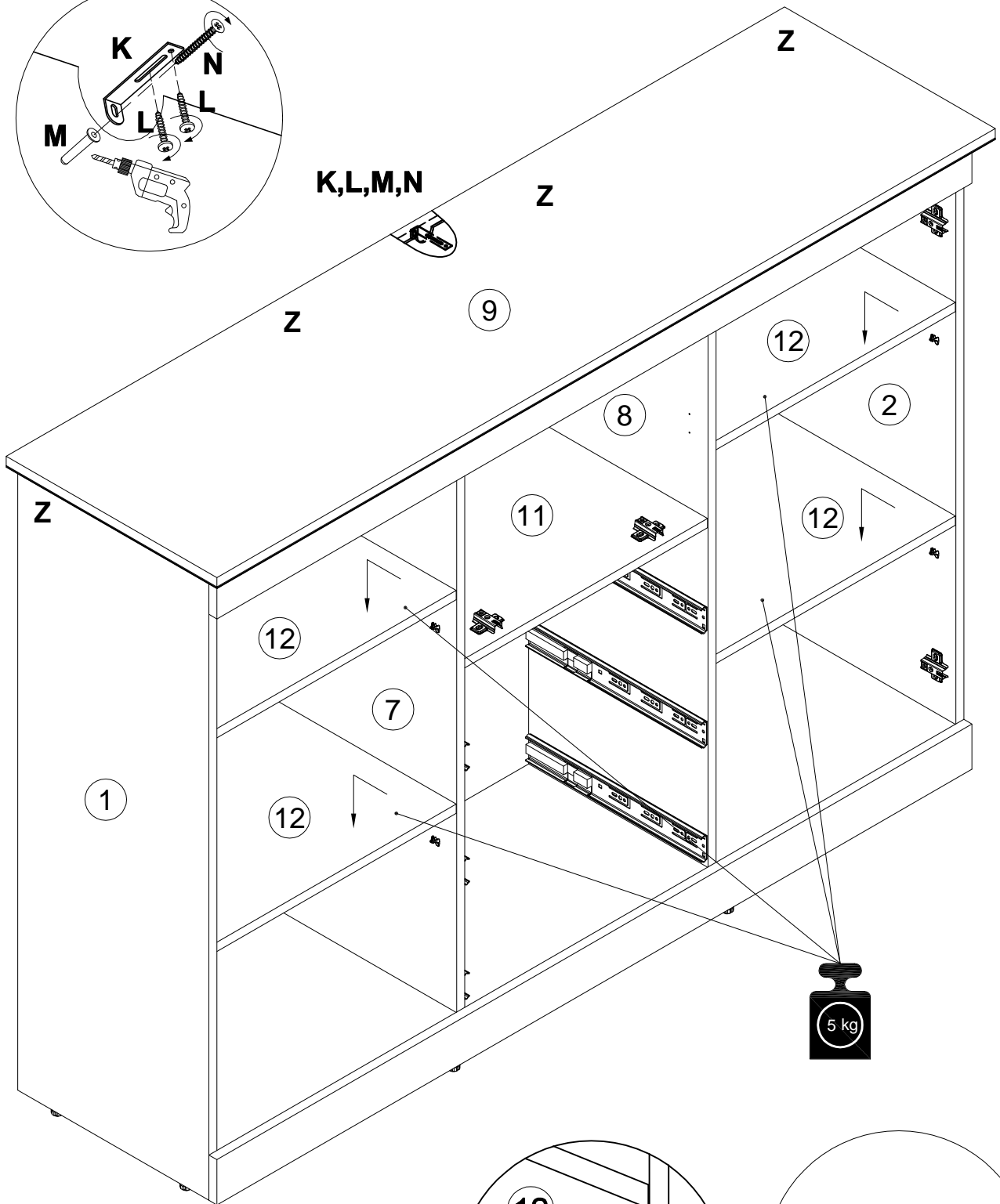
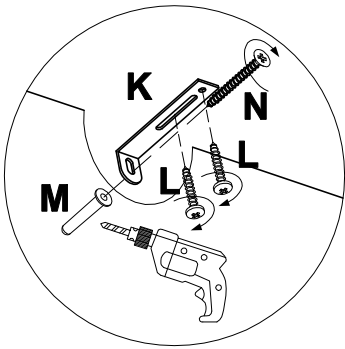




<b>H</b> 198478	 L350 x1	<b>J</b> 000762	 3.5x13 x8
--------------------	---	--------------------	---




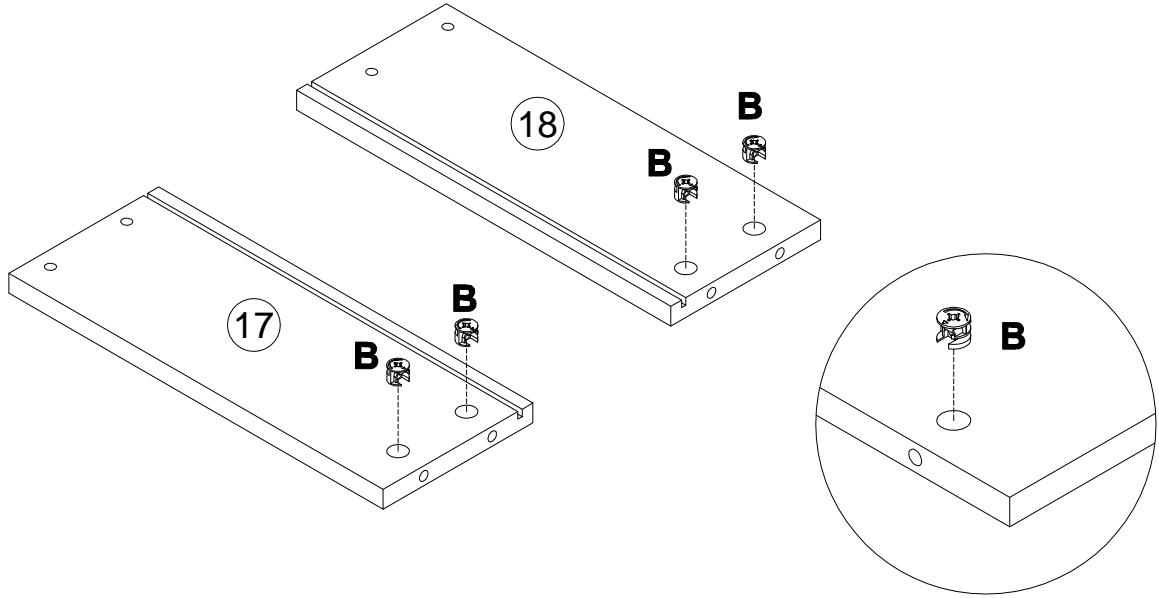
<b>M</b> 013859	8x40	<b>N</b> 090185	4.5x45	<b>K</b> 155999	x1	<b>L</b> 000754	3.5x16	<b>Z</b> 100640	20x0.5	x4
--------------------	------	--------------------	--------	--------------------	----	--------------------	--------	--------------------	--------	----



20

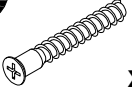
x3

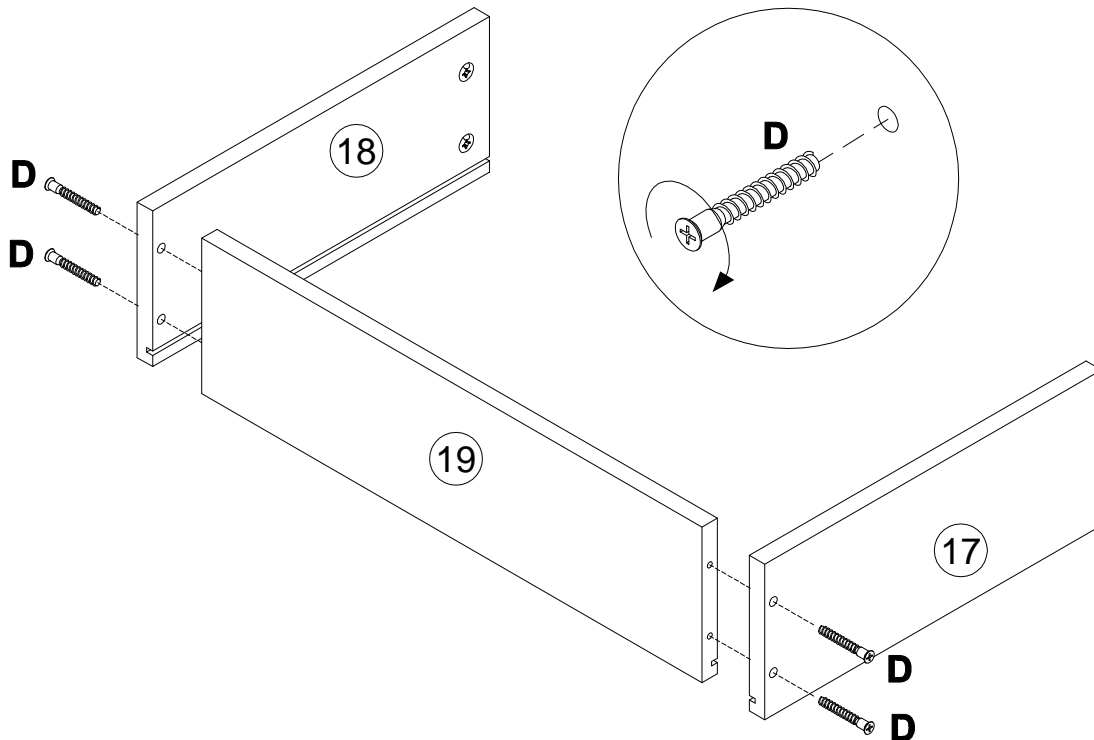
**B**  
000146 15x12  
  
x12



21

x3

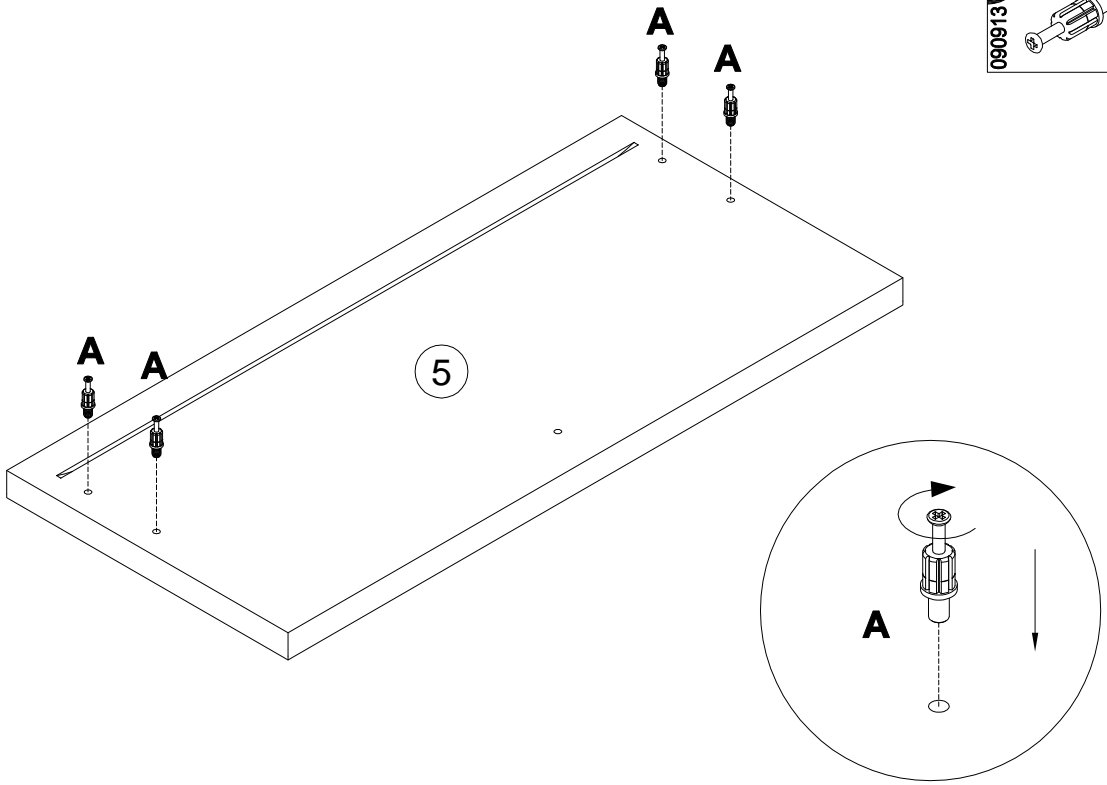
**D**  
101608 7x50  
  
x12



22

x3

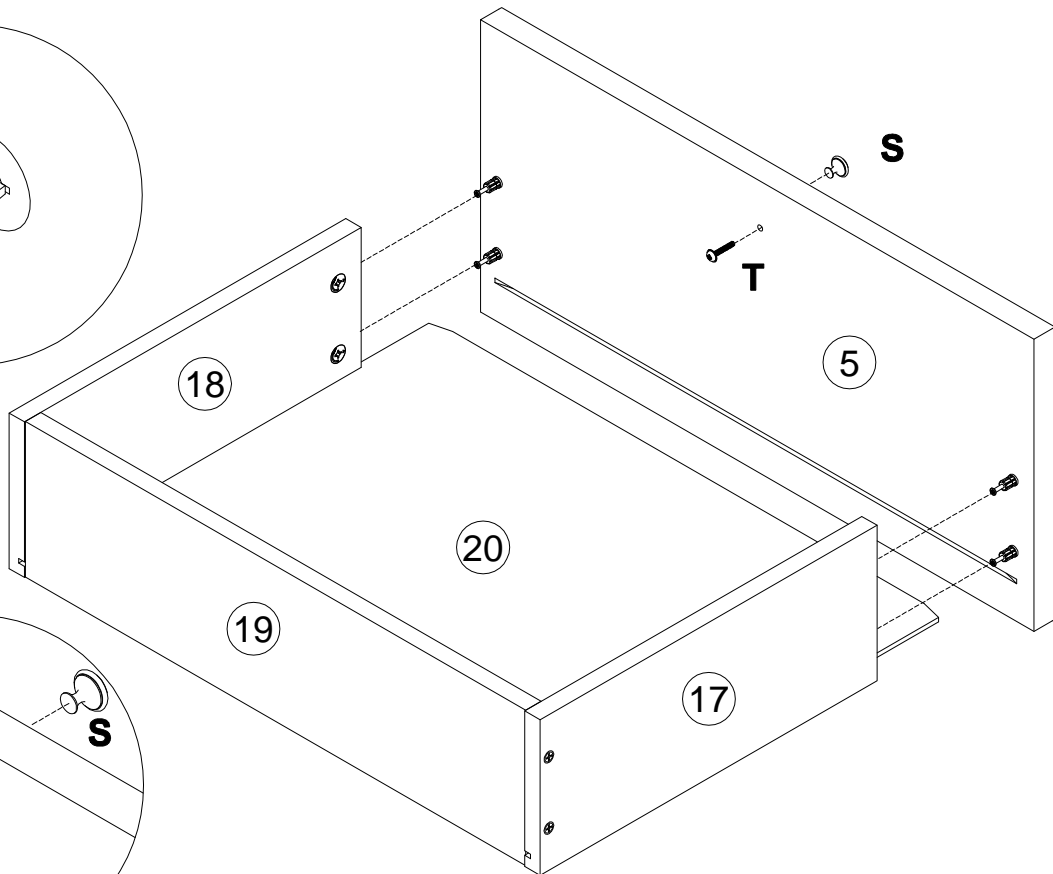
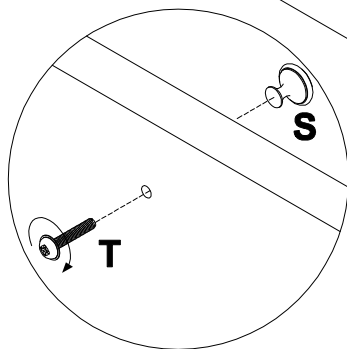
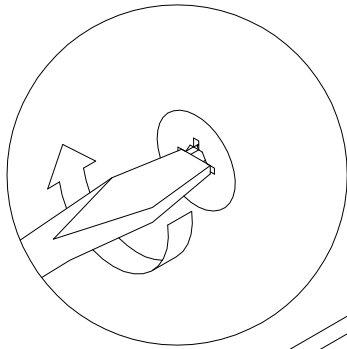
A	090913	7x32
		<b>x12</b>



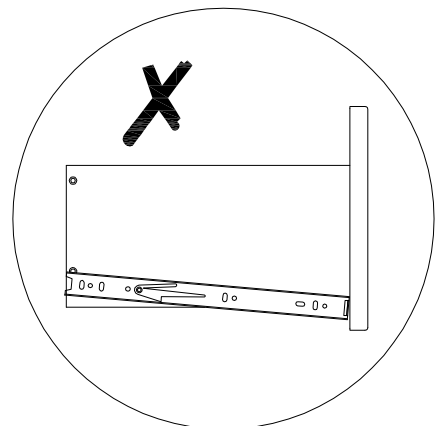
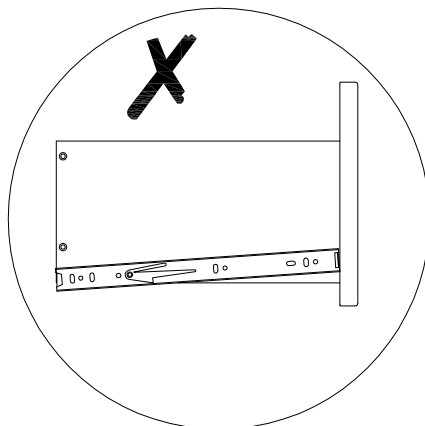
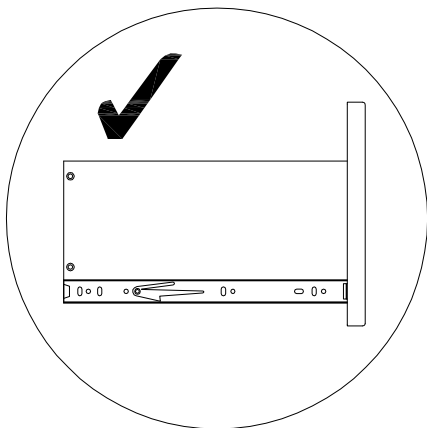
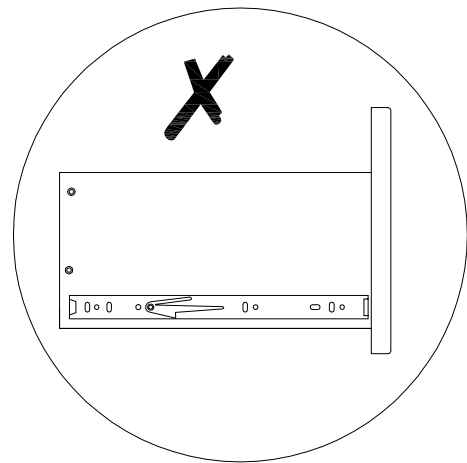
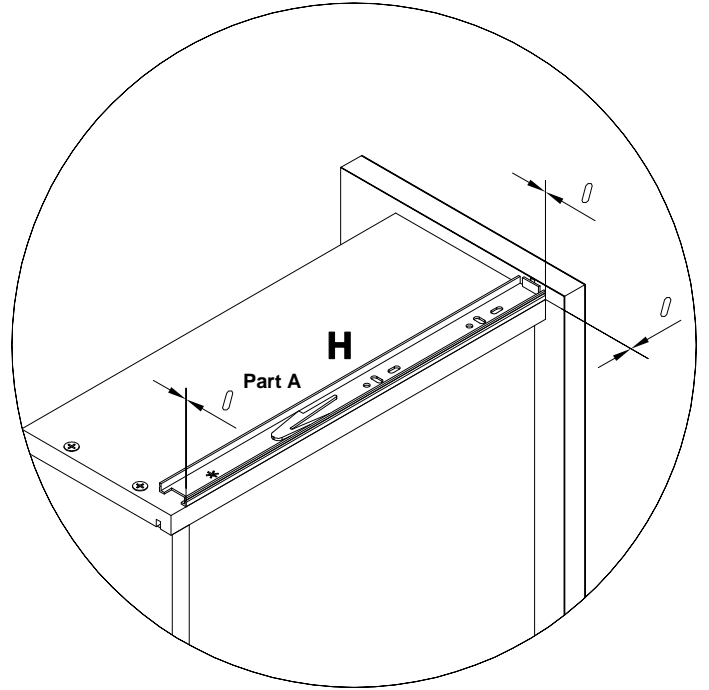
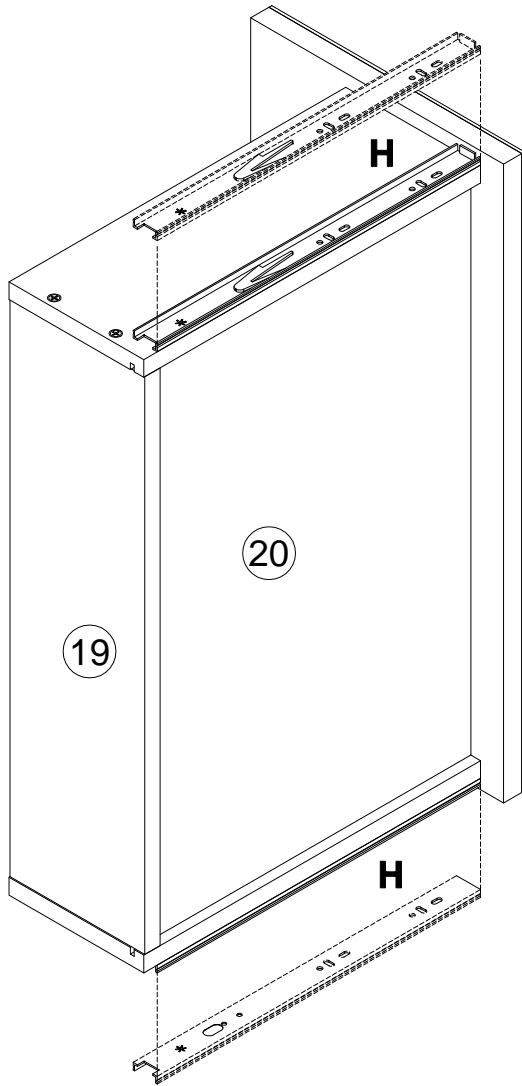
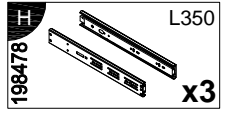
23

x3

S	189569	x3	T	013794	M4x22	x3
---	--------	----	---	--------	-------	----

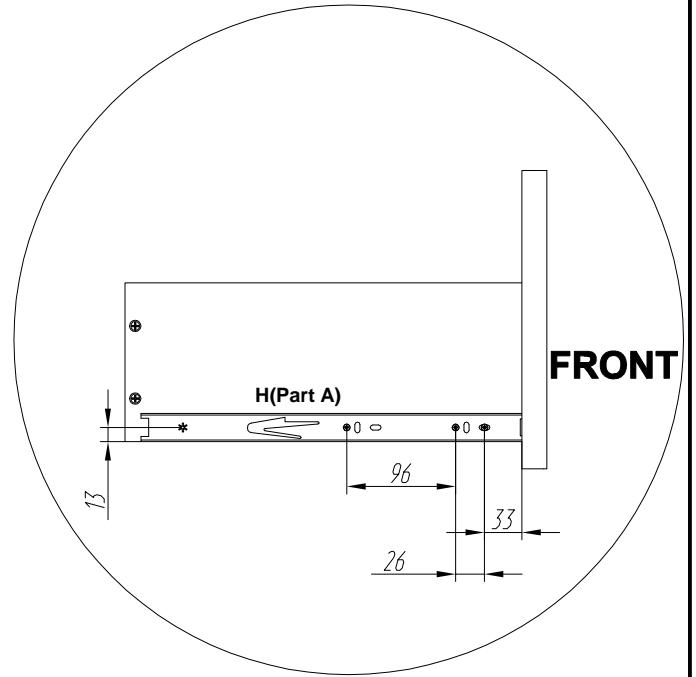
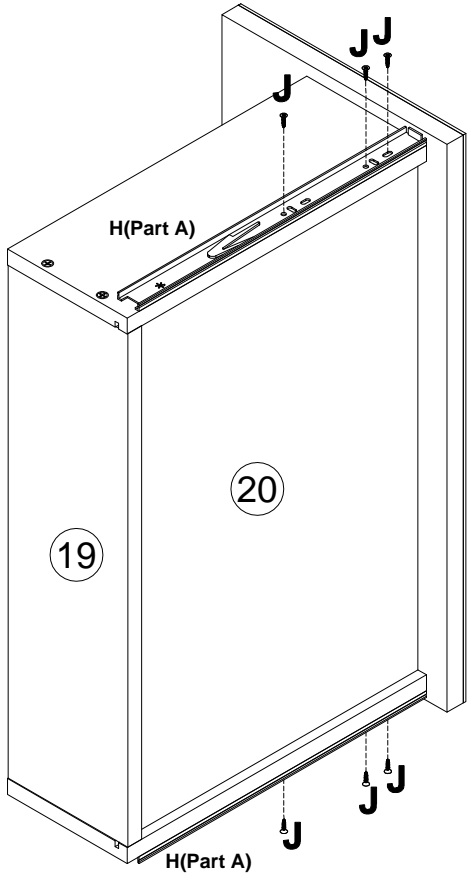


x3



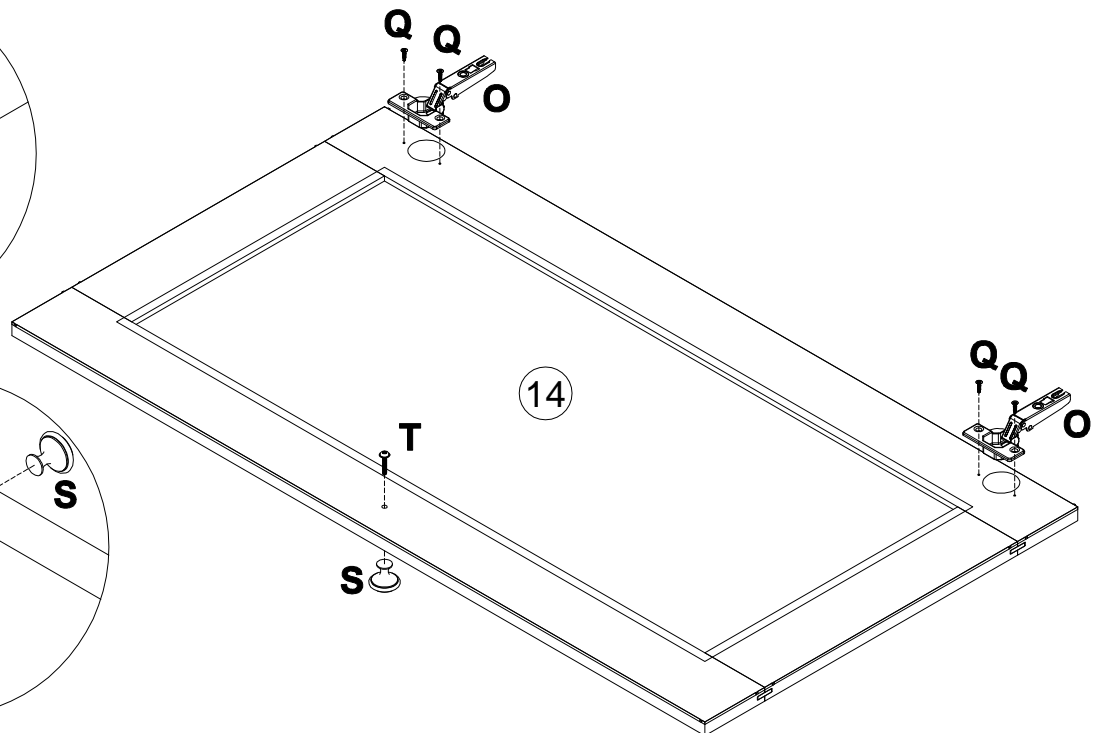
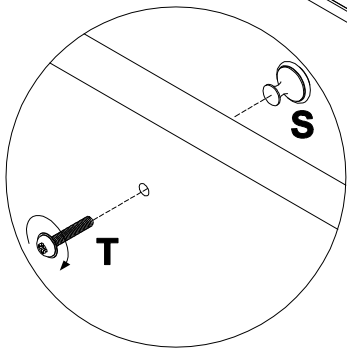
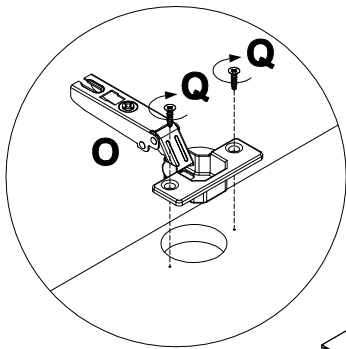
25 x3

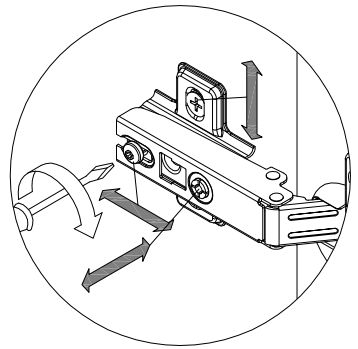
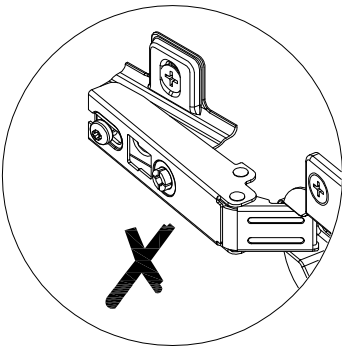
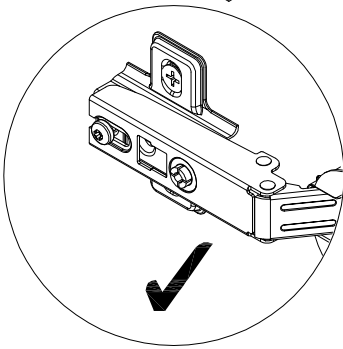
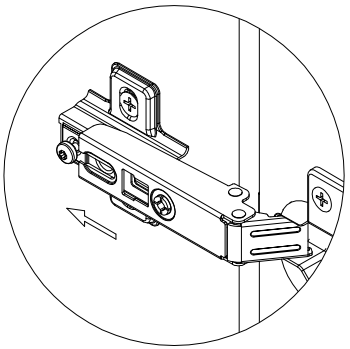
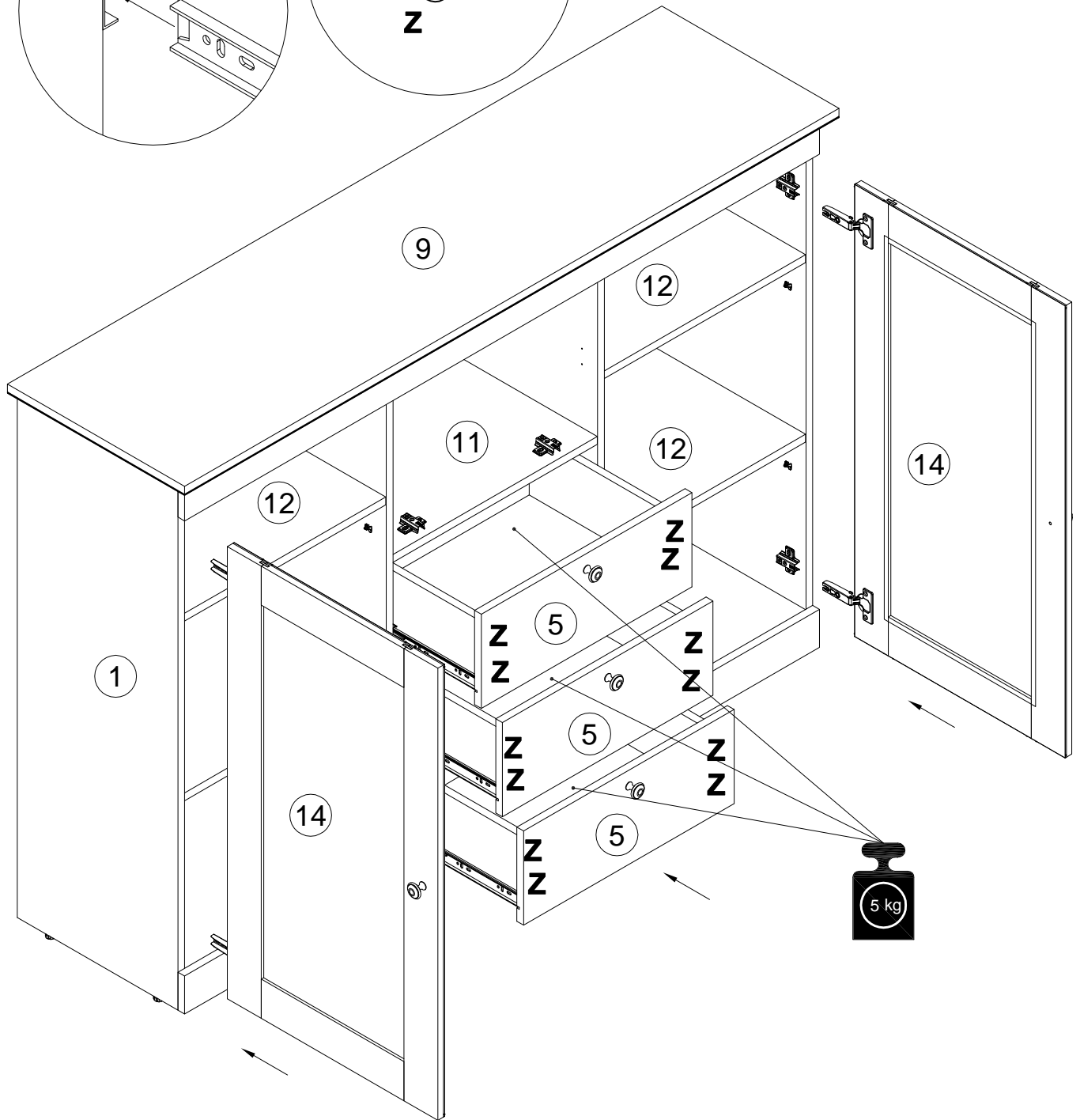
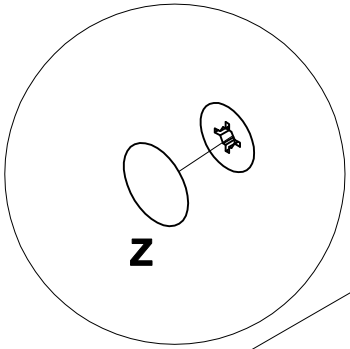
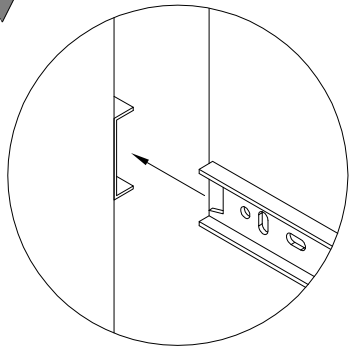
198478	L350	000762	3.5x13
	x3		x18



26 x2

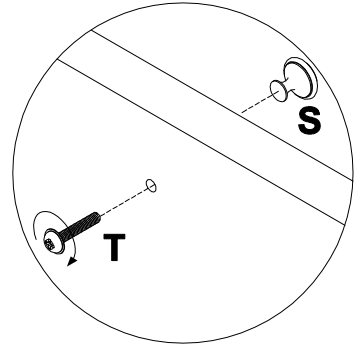
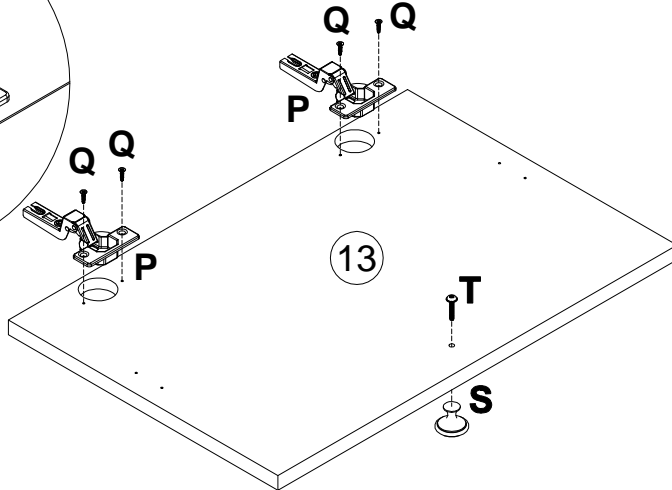
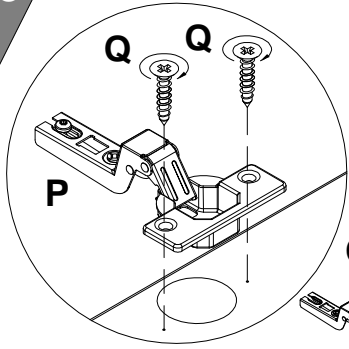
161423	010942	4x16	189569	013794	M4x22
		x8			x2
x4	x8	x2	x2	x2	







28



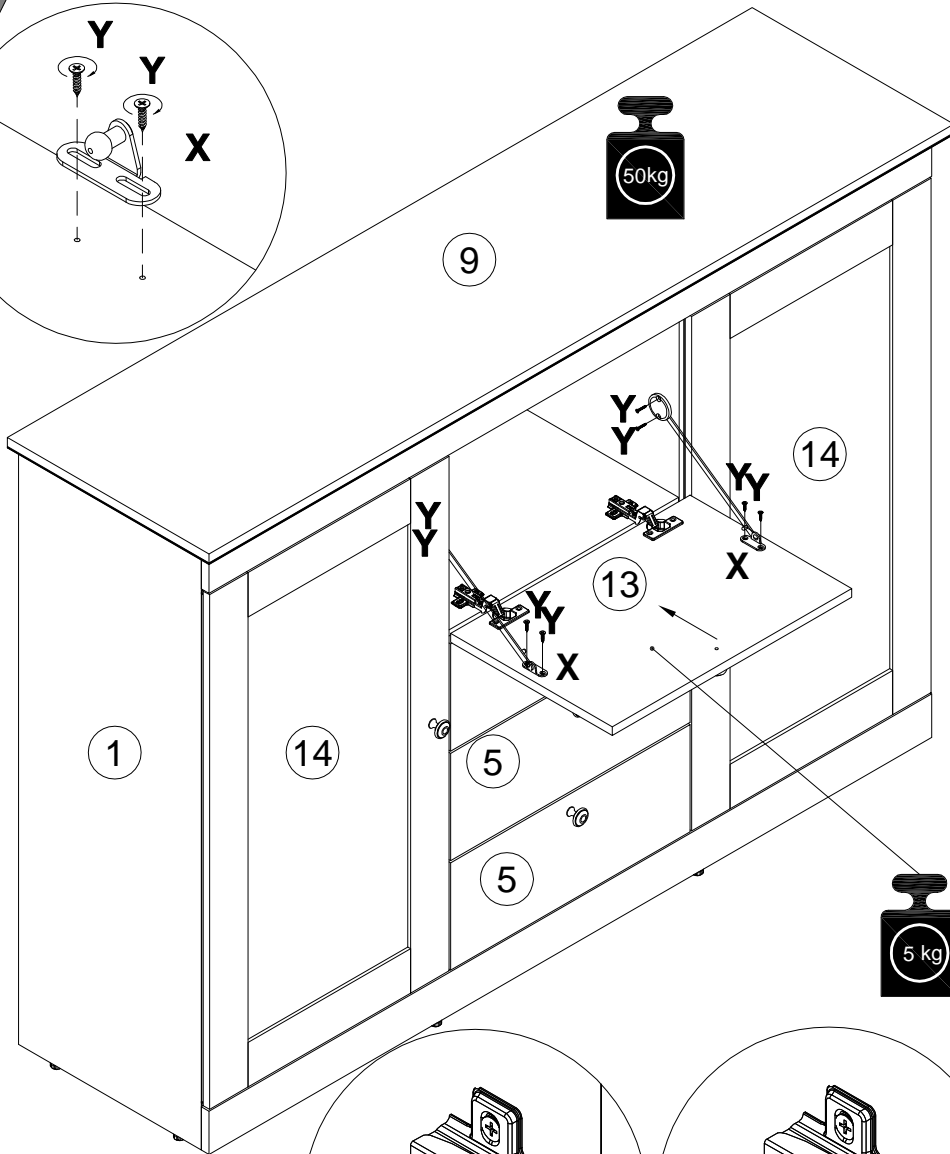
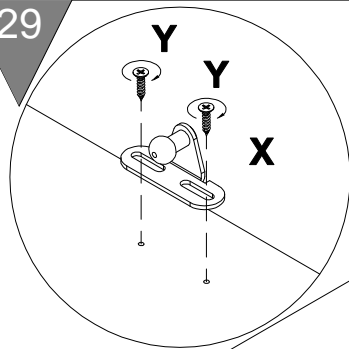
**P**  
168983  
x2

**Q**  
010942  
4x16  
x4

**S**  
189569  
x1

**T**  
013794  
M4x22  
x1

29



**X**  
120144  
x2

**Y**  
000763  
3.5x16  
x8

