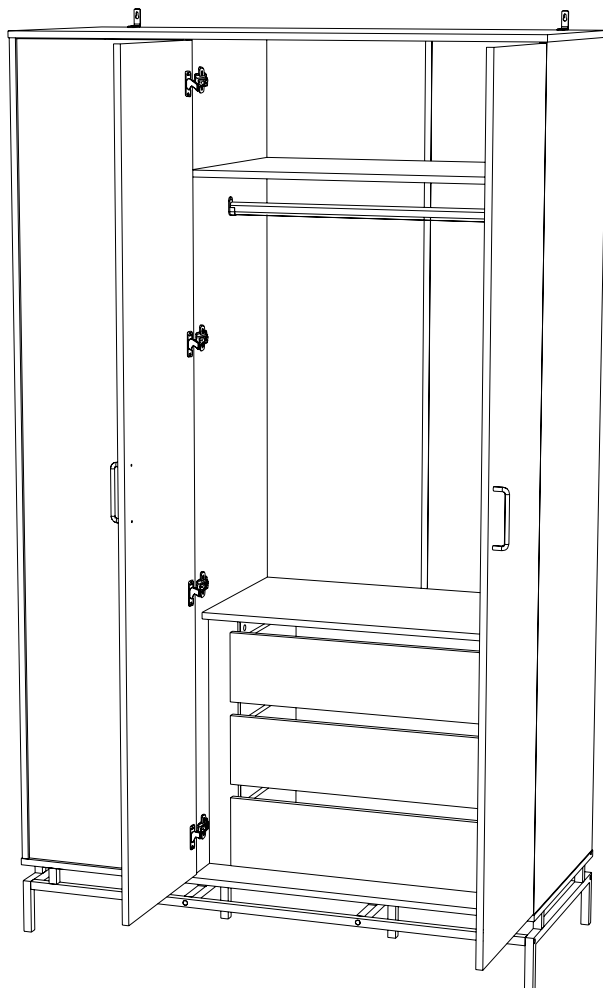




askona

ТЕРРИТОРИЯ ЗДОРОВОГО СНА

Инструкция по сборке модуль с ящиками к шкафу Lester/Лестер 84x45x64

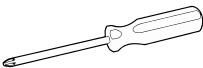
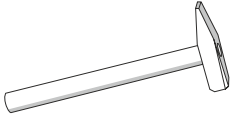
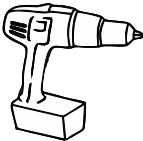


Телефон горячей линии 8 800 200 40 90 | Звонки по России бесплатные
[ASKONA.RU](https://askona.ru)

Перед сборкой

1. Проверьте вид и целостность деталей в упаковке. Претензии по их повреждению принимаются только у изделий БЕЗ следов сборки.
2. Сохраните упаковку до окончания сборки! При выявлении в процессе сборки брака и некомплектности изделия необходимо сохранять упаковку до момента выезда к Вам представителя торговой компании.
3. Проверьте количество деталей и фурнитуры по перечню комплекточной ведомости, разберите фурнитуру на группы. Предприятие-изготовитель оставляет за собой право вносить конструктивные изменения в изделие, заменять фурнитуру и метизы на аналогичные, не ухудшающие внешний вид и не влияющие на функциональные свойства изделия.
4. Соблюдайте порядок сборки, данный в этой инструкции! При не соблюдении инструкций по сборке и эксплуатации с компании-производителя снимаются гарантийные обязательства. Инструкции по сборке и эксплуатации необходимо сохранять на весь период эксплуатации изделия.
5. Перемещайте все детали бережно, без рывков, укладывайте устойчиво, избегайте их падений и ударов! Сборку изделия проводить на ровной поверхности.
6. Все не задействованные технологические отверстия и фурнитуру закрыть заглушками.

Для сборки вам понадобится:

	Крестовая отвертка
	Молоток
	Шуруповёрт




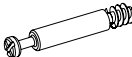
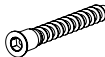



При установке фурнитуры шуруповёртом нельзя использовать режим сверления.

Момент затяжки должен быть выставлен на значении от 7 до 11 Нм.

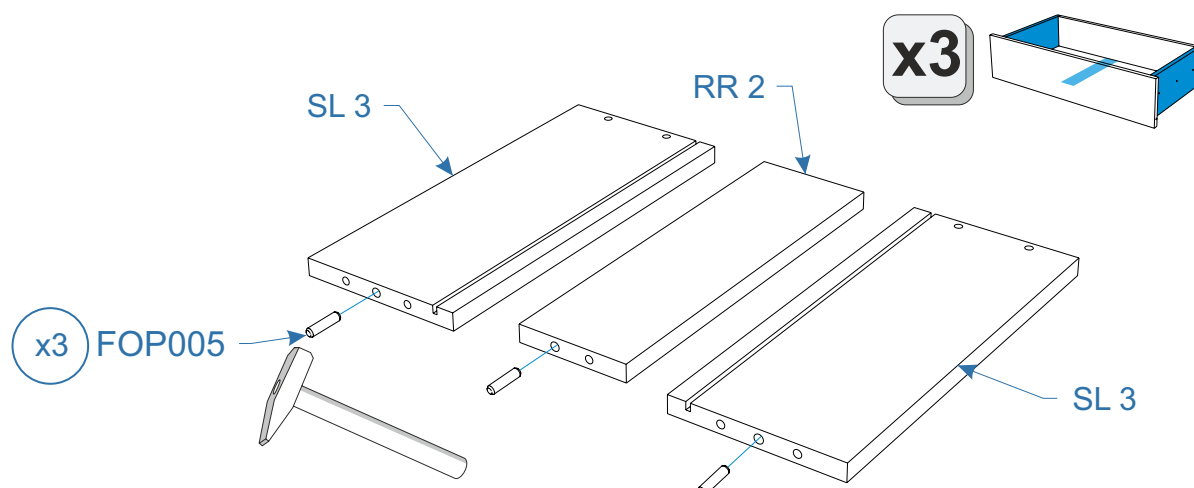
Точный момент затяжки зависит от типа крепежа и модели шуруповёрта.



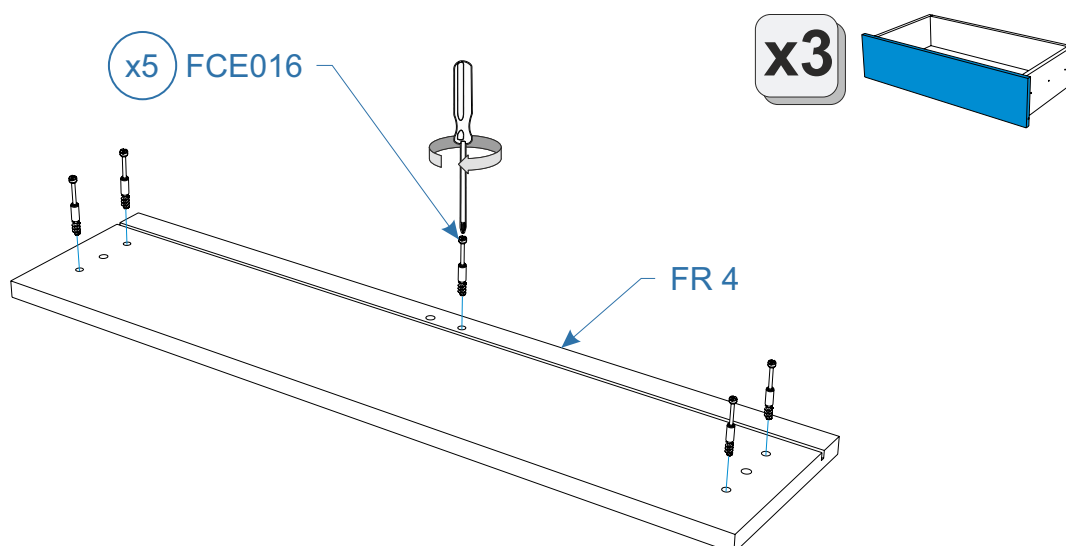
Комплектовочная ведомость модуль с ящиками к шкафу Lester (Лестер) 84x45x64

Номер упаковки	Наименование упаковки	Маркировка детали	Наименование детали, размер в мм	Количество деталей в упаковке, шт.	Изображение	
1/1	Упаковка Модуль к шкафу Lester 86*48*12	SH 3	Полка 836*450	1		
		SL 2	Боковина модуля левая 620*393	1		
		SR 2	Боковина модуля правая 620*393	1		
		FR 4	Фасад ящика 712*171	3		
		BK 3	Задняя стенка ящика 627*150	3		
		SL 3	Боковина ящика левая 350*150	3		
		SR 3	Боковина ящика правая 350*150	3		
		RR 4	Планка боковая левая 620*76	1		
		RR 3	Планка боковая правая 620*76	1		
		RR 2	Ребро ящика 100*334	3		
		BO 2	Дно ящика 640*346	3		
		TD 1	Тех. деталь 712*203	1		
		TD 2	Тех. деталь 450*209	1		
		TD 3	Тех. деталь 415*216	2		
			Инструкция по сборке	1		
			Паспорт по эксплуатации	1		
			Пакет фурнитуры	1		
			FSN013	Направляющие шариковые п/д 350мм/35мм	3 комплекта	
		Пакет фурнитуры	FOP005	Шкант 8*30	17	
			FCE019	Эксцентрик для плит 16мм	27	
	FCE016		Шток эксцентрика евроинт 34мм	27		
	FCE020		Винт-конфирмат 7*50 DIN 912	15		
	FTS004		Саморез 3,5*16 DIN 7962	36		
	FFD017		Заглушка самоклеящаяся Д17 "ЦВЕТ"	15		
	FFD013		Заглушка эксцентрика "ЦВЕТ"	27		

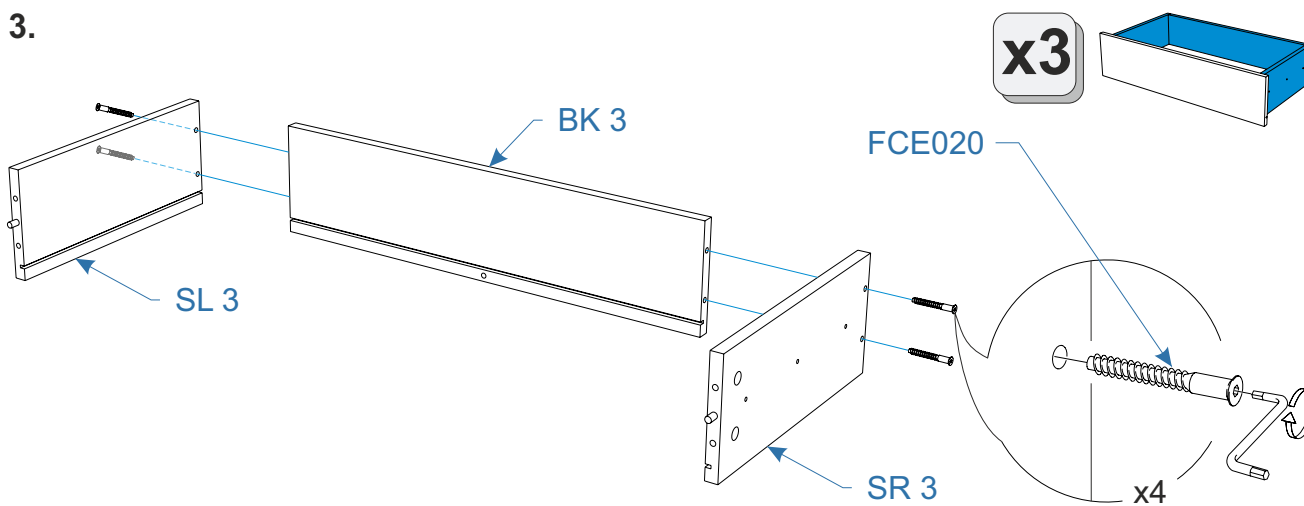
1.



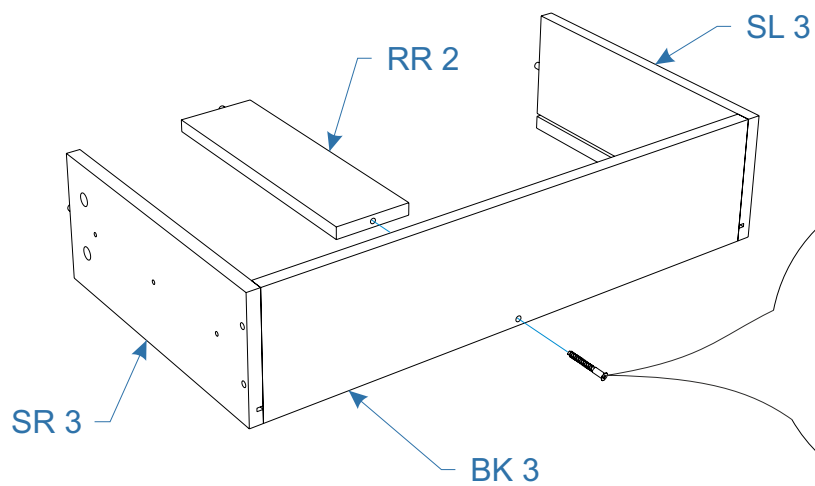
2.



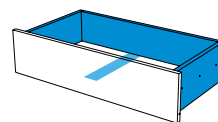
3.



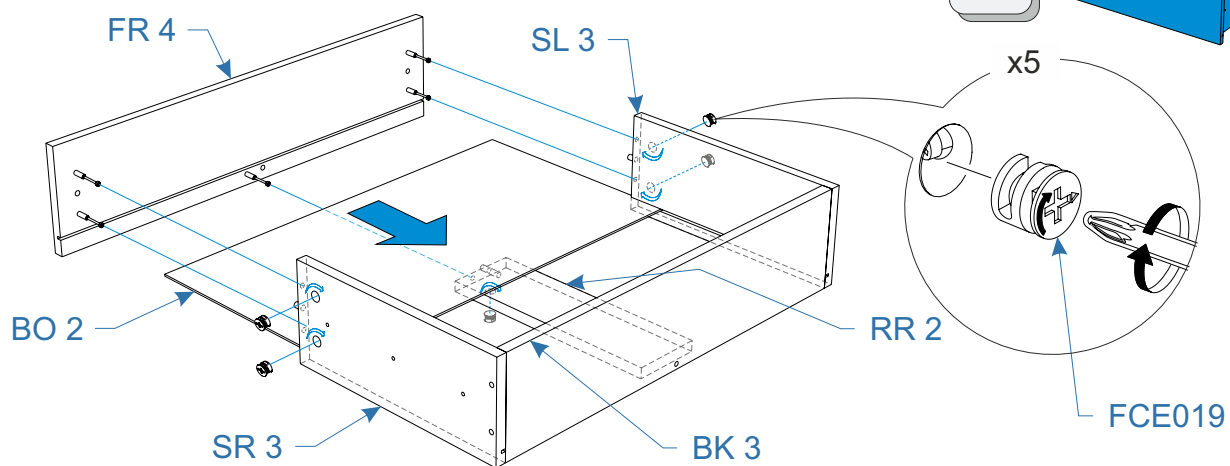
4.



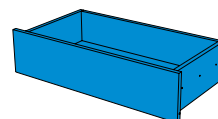
x3



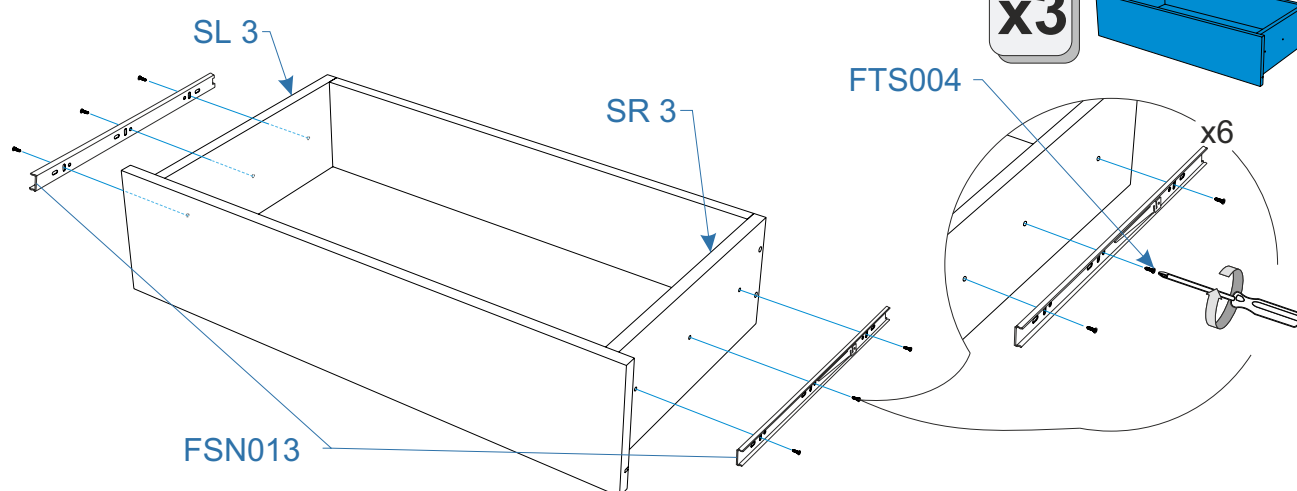
5.



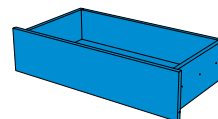
x3



6.

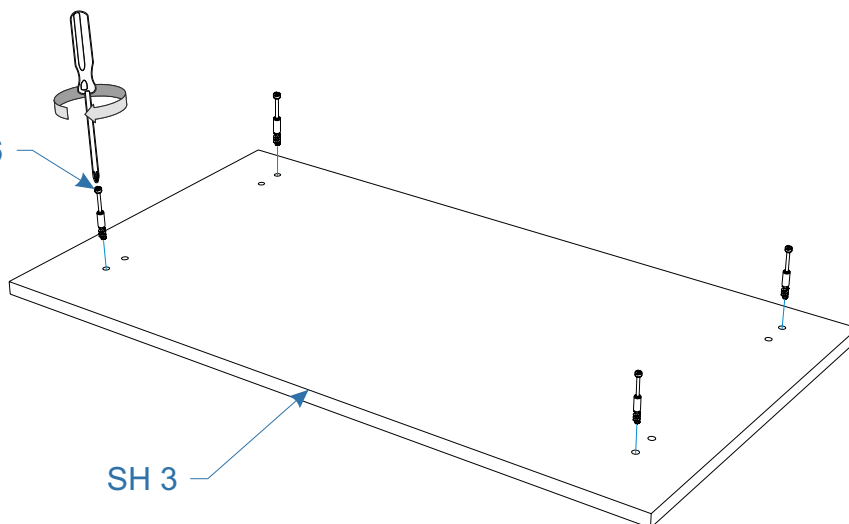


x3



7.

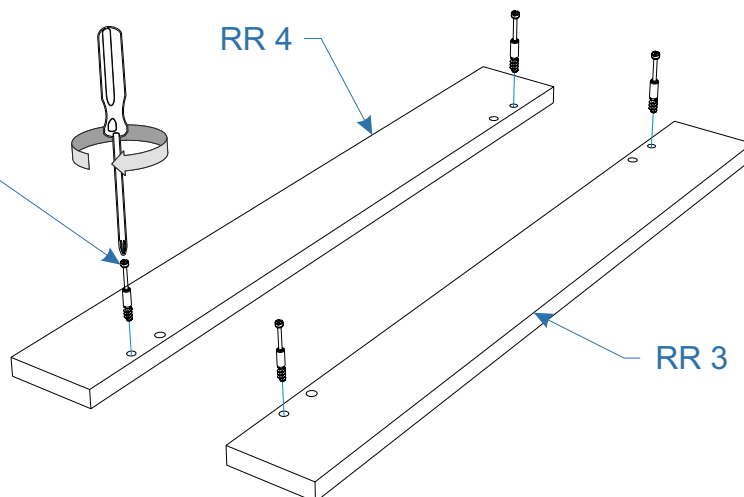
x4 FCE016



SH 3

8.

x4 FCE016

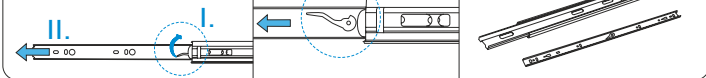


RR 4

RR 3

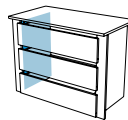
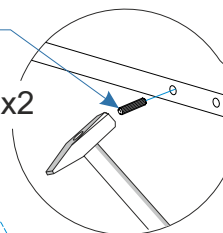
9.

FSN013



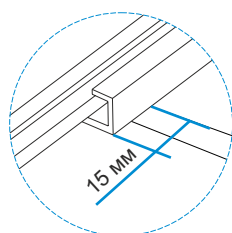
FOP005

x2



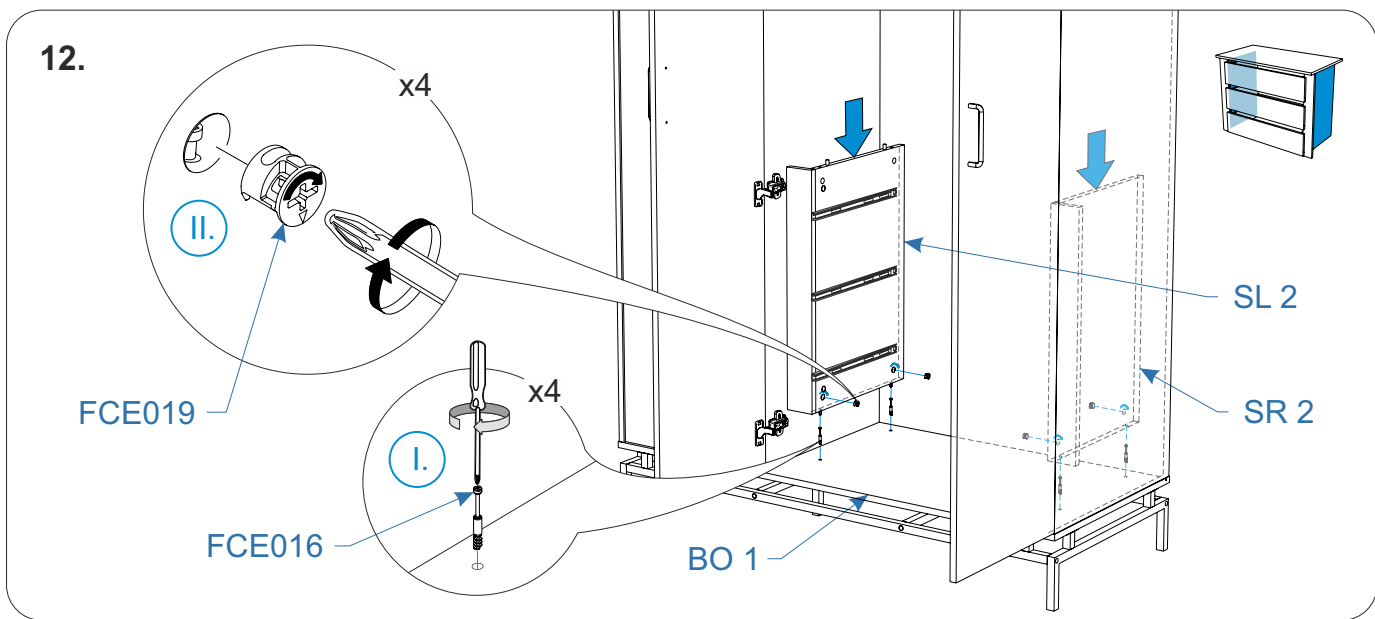
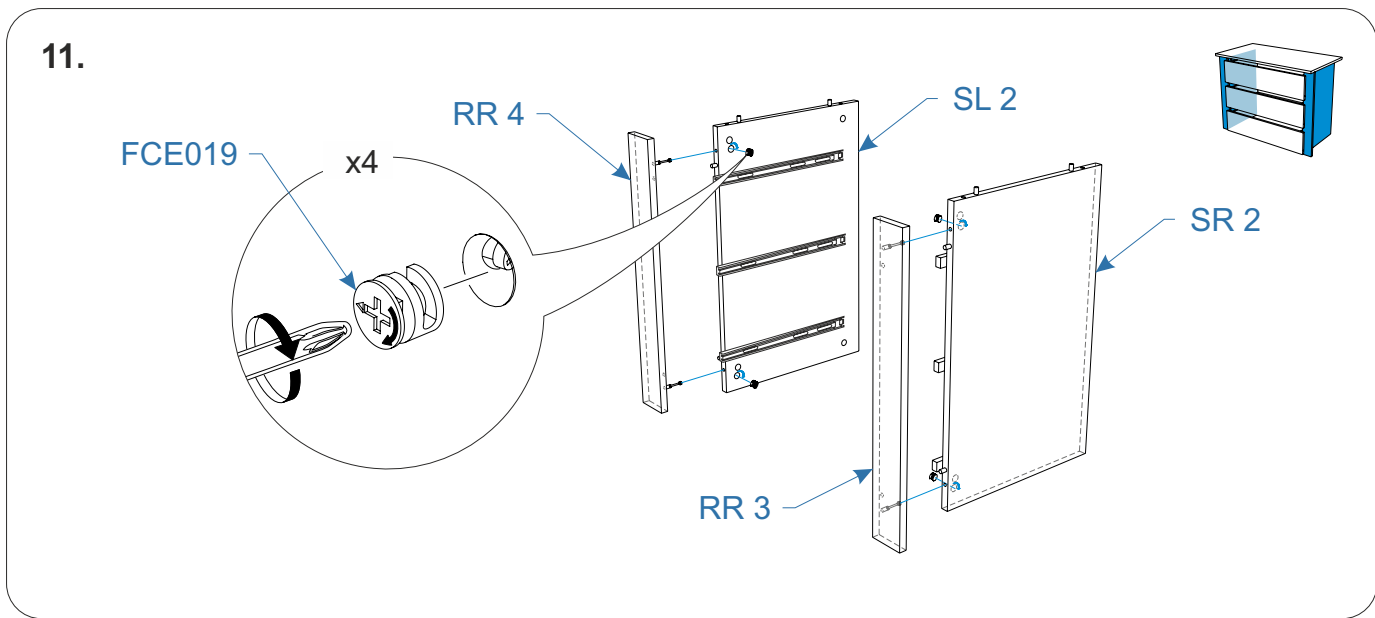
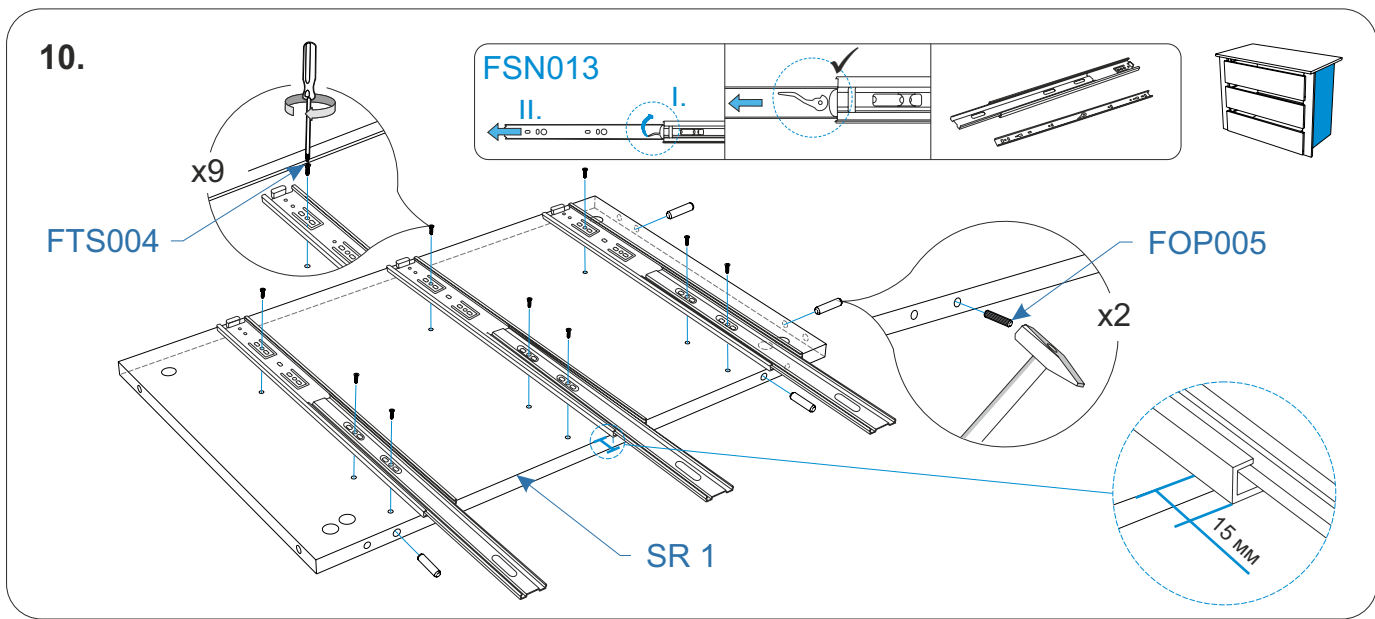
x9

FTS004



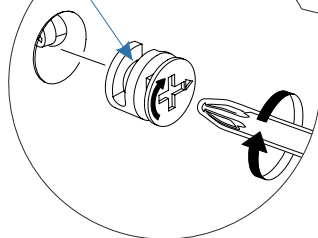
15 mm

SL 1



13.

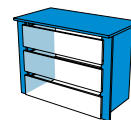
FCE019 x4



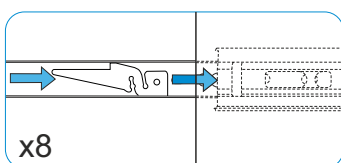
SL 2

SH 3

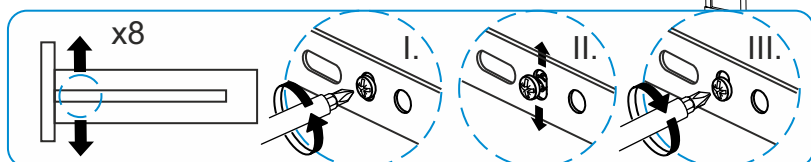
SR 2



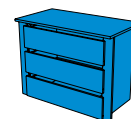
14.



x8



x8



15.

