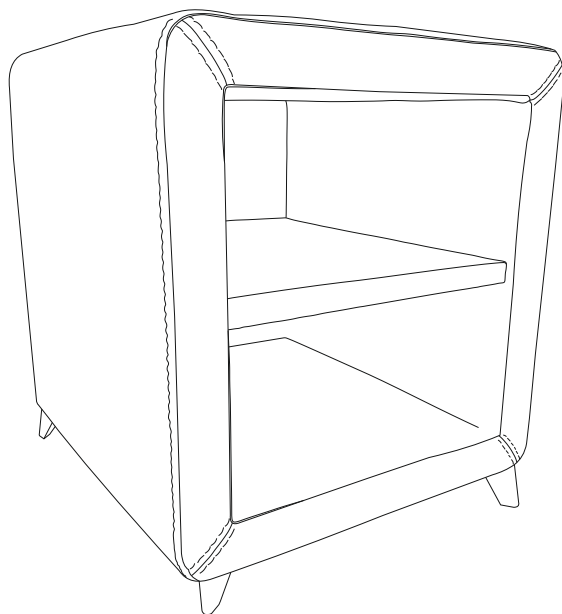


Инструкция по сборке мебели

Тумба










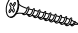







***Внешний вид зависит от заказанной модели**



Изготовитель: ООО «Литвуд»
Кровать соответствует ТР ТС 025/2012, Гост 19917-2014

Версия №3 от 04.07.2024

Комплектовочная ведомость

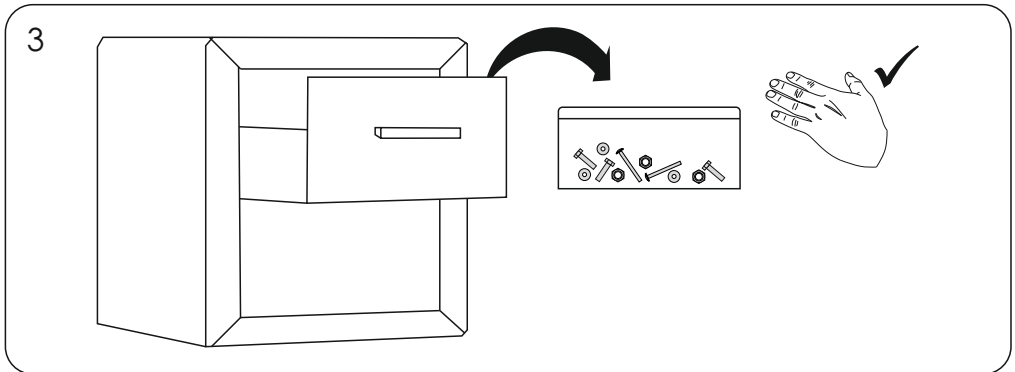
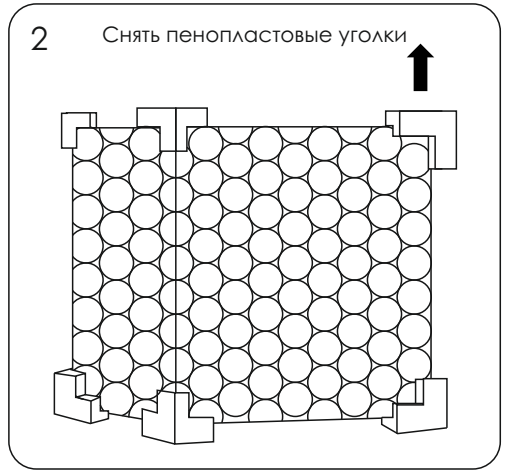
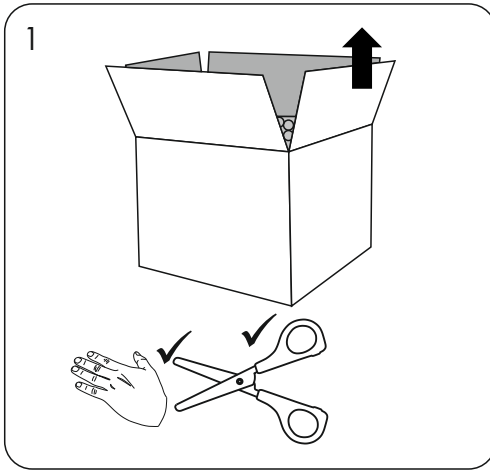
Упаковка	Деталь	Артикул	Наименование	Количество	
Упаковка №1			Тумба	1	
			Инструкция по эксплуатации аксессуаров для мебели (тумбочки, банкетки, пуфы)	1	
			Образец ткани (вшит в чехол шуфлядки)	1	
			Стекло (только для комплектации со стеклом)	1	
Упаковка №1 пакет с фурнитурой  Комплектация ножек, их наименование и модификация зависит от модели изделия, представленного в качестве образца в салоне или на сайте.		КФ165	Стеклодержатель (находится в одном из ящиков тумбы) *только для т.Ита	4	
	Комплект ножек №1		КФ135	Опора пласт. бел. дуб Н-120	4
			КФ137	Саморез 3,8*25 DIN 18182	12
			КФ81	Подпятник самокл. фетр 20*20	4
	Комплект ножек №2		КФ138	Опора металл угловая Н-100	4
			КФ137	Саморез 3,8*25 DIN 18182	16
	Комплект ножек №3		КФ177	Опора пластик h-45 50*50 мат. хром. регулир.	4
			КФ07	Саморез 3,5*16 DIN 7962	16
	Комплект ножек №4		КФ180	Опора мет MOON 204 h-200 черный	4
			КФ02	Винт 6*20 DIN 965	12

Для сборки понадобятся:

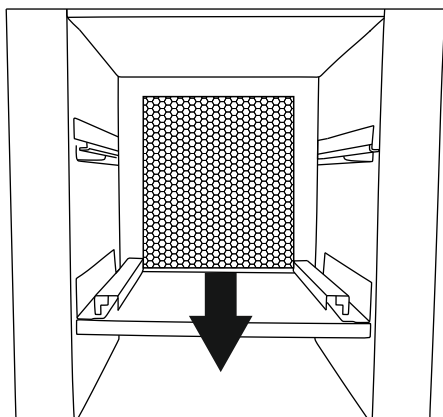
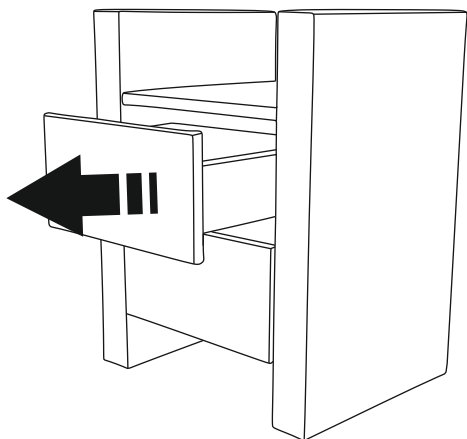
	
Крестовая отвертка	Ножницы

Перед сборкой:

- 1) Все детали осмотреть до сборки на отсутствие повреждений.** Претензии по ним на собранном изделии не удовлетворяются изготовителем. Упаковку необходимо сохранять до окончания сборки.
- 2) При выявлении в процессе сборки брака и некомплектности изделия необходимо сохранять упаковку до момента выезда представителя торговой компании.** Инструкции по сборке и эксплуатации изделия необходимо сохранять на весь период эксплуатации.
- 3) Проверьте количество деталей и фурнитуры по перечню.** Предприятие-изготовитель оставляет за собой право вносить конструктивные изменения в изделие, заменять фурнитуру и метизы на аналогичные, не ухудшающие внешний вид и не влияющие на функциональные свойства изделия. При недокомплекте или поломке, обведите номер отсутствующей детали и сообщите в магазин для ее замены.
- 4) Соблюдайте порядок сборки, данный в этой инструкции!** При несоблюдении инструкций по сборке и эксплуатации с компании-производителя снимаются гарантийные обязательства.
- 5) Для установки комода/тумбы выбирайте ровный участок пола!** При искривлениях пола возможны отклонения в работе механизма трансформации комода/тумбы перекосы формы изделия. Нежелательно наличие ковра, так как это затрудняет трансформацию.
- 6) Проводите сборку комода/тумбы вдвоём.** Перемещайте все детали бережно, без рывков, укладывайте устойчиво, избегайте их падений и ударов!
- 7) Передвигайте мебель и ее детали, только слегка приподнимая.** Это позволит исключить деформации и поломки.

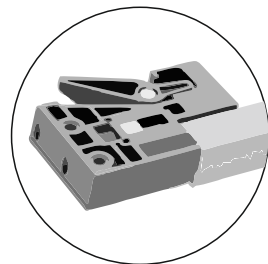
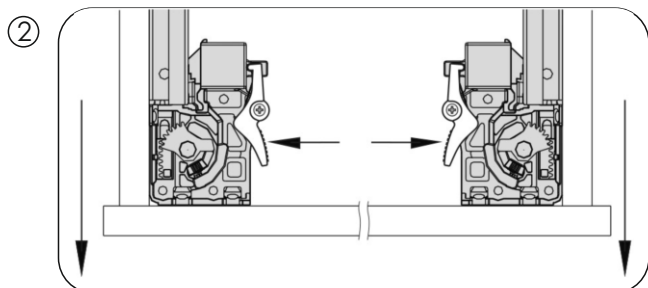
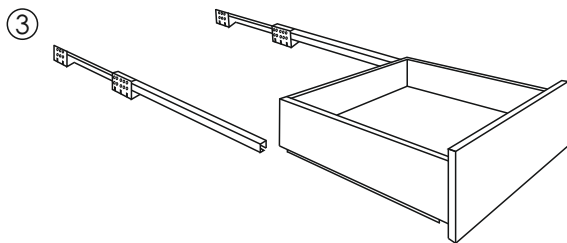
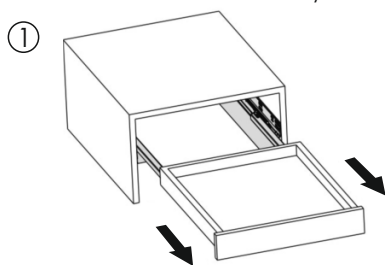


- 4 Проверить наличие пенопласта за ящиками, при наличии его извлечь ящики, вынуть пенопласт и установить ящики обратно



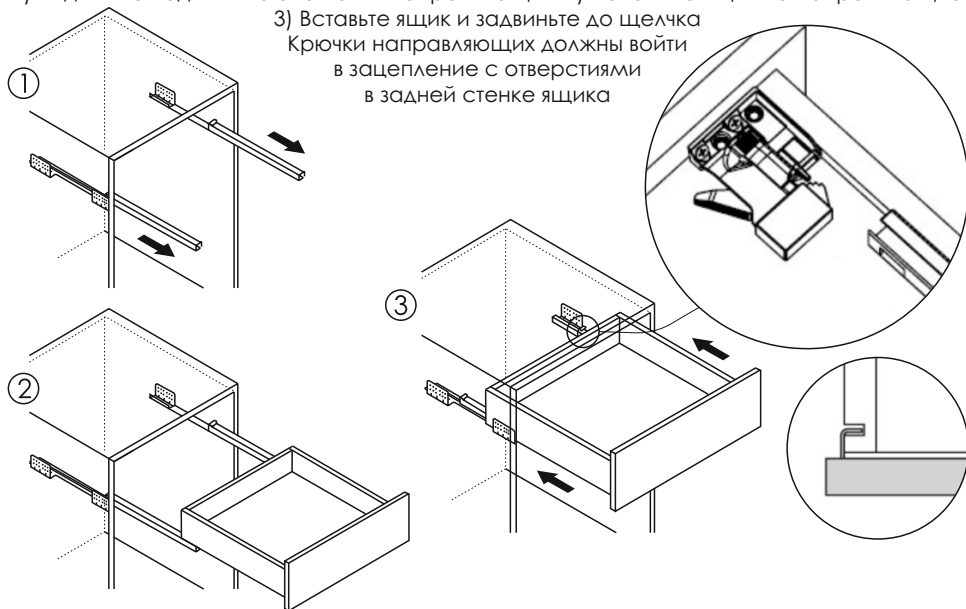
5 **Демонтаж ящика с направляющими скрытого монтажа:**

- 1) Выдвиньте ящик 2) Нажмите одновременно на рычажки фиксаторов 3) Снимите ящик с направляющих



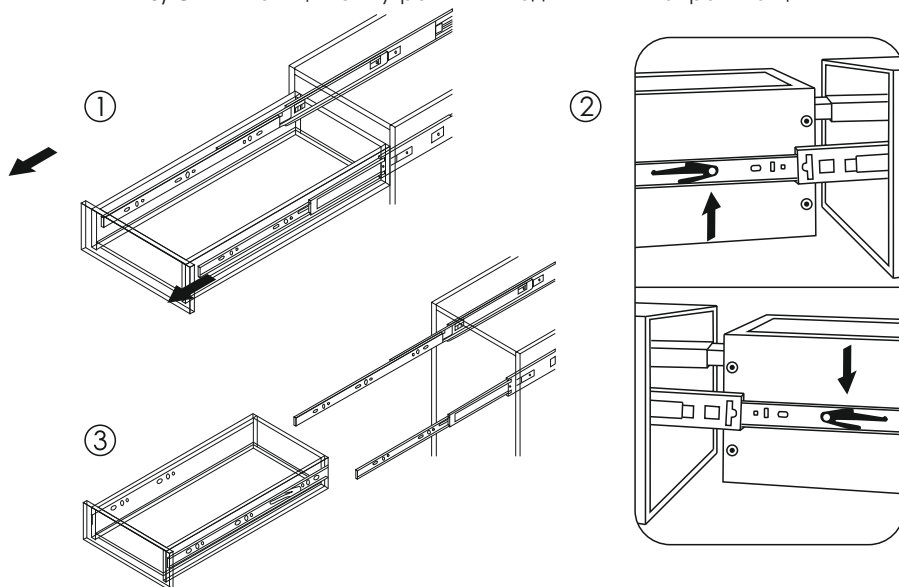
6 Монтаж ящика с направляющими скрытого монтажа:

- 1) Выдвиньте подвижные элементы направляющих
- 2) Положите ящик на направляющие
- 3) Вставьте ящик и задвиньте до щелчка
Крючки направляющих должны войти в зацепление с отверстиями в задней стенке ящика



7 Демонтаж ящика с шариковыми направляющими:

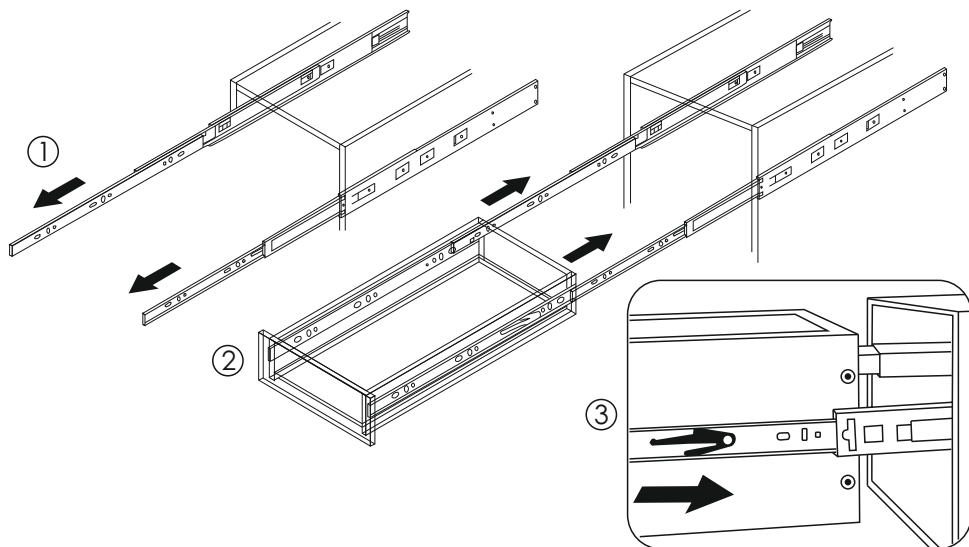
- 1) Выдвиньте ящик
- 2) Надавите на деблокировочные рычаги, один вверх, другой вниз
- 3) Снимите ящик с внутренними подвижными направляющими



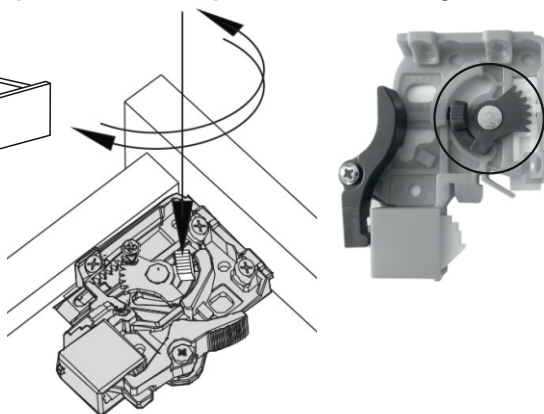
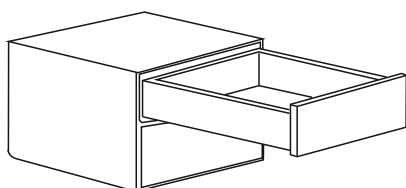
8

Монтаж ящика с шариковыми направляющими:

- 1) Выдвиньте направляющие
- 2) Вставьте ящик внутренними направляющими в подвижные части внешних направляющих в корпусе изделия
- 3) Задвиньте ящик до фиксации деблокировочным рычагом



9

Рекомендации по регулировке фасадов ящиков (только для направляющих скрытого монтажа)

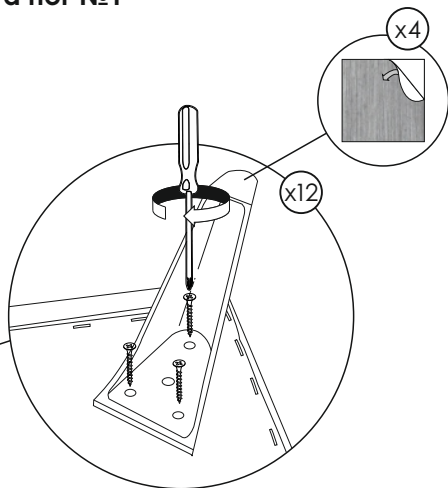
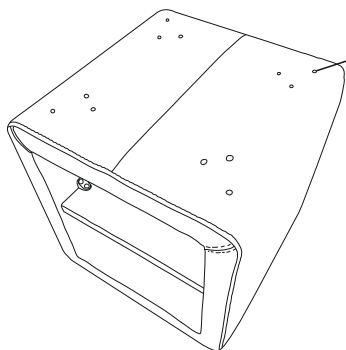
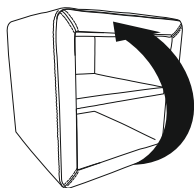
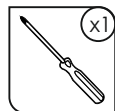
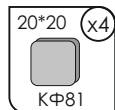
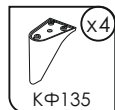
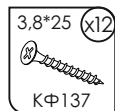
Если в процессе эксплуатации зазоры между фасадами ящиков стали немного отличаться друг от друга, рекомендуется их регулировка.

Отрегулировать фасад по вертикали можно при помощи приспособления на фиксаторе (фиксатор установлен на нижней поверхности ящика).

Необходимо надавить на деталь фиксатора, показанную на рисунке, и поворачивать сегмент, выделенный на рисунке.

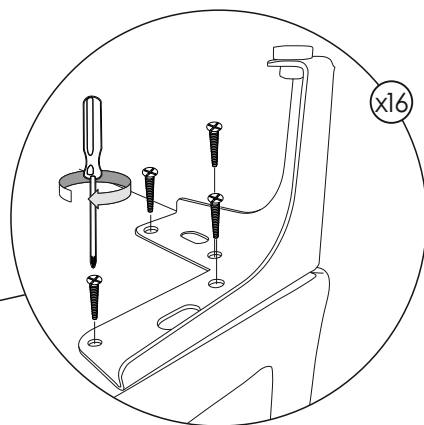
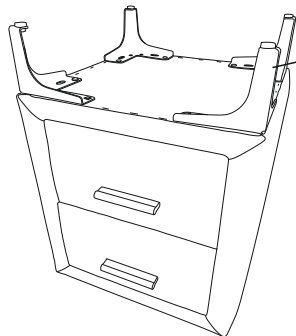
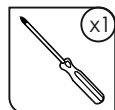
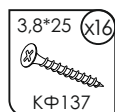
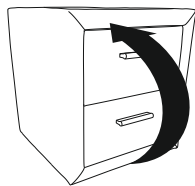
10

Для комплекта ног №1



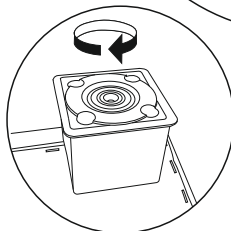
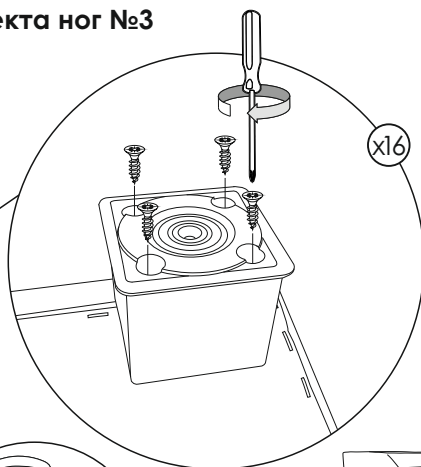
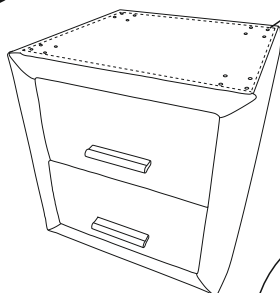
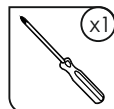
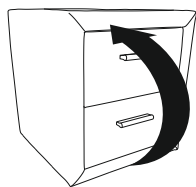
11

Для комплекта ног №2

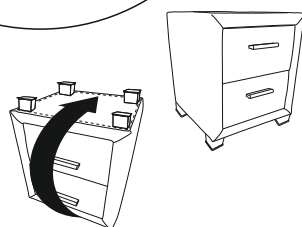


12

Для комплекта ног №3

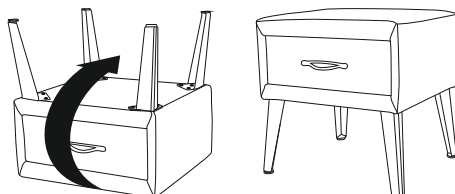
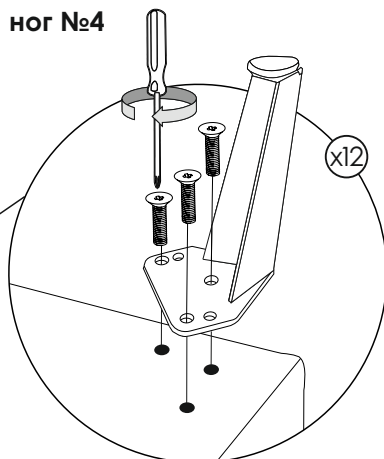
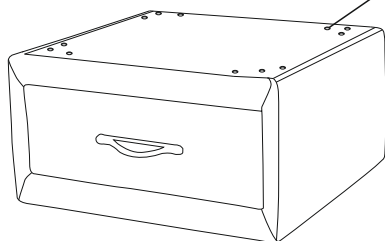
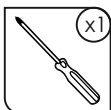
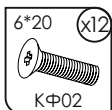
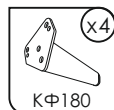
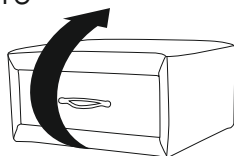


Если тумба шатается,
отрегулируйте опоры

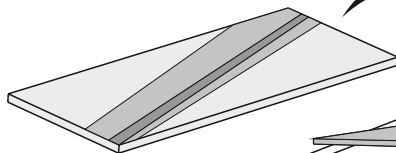
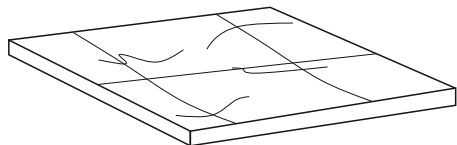


13

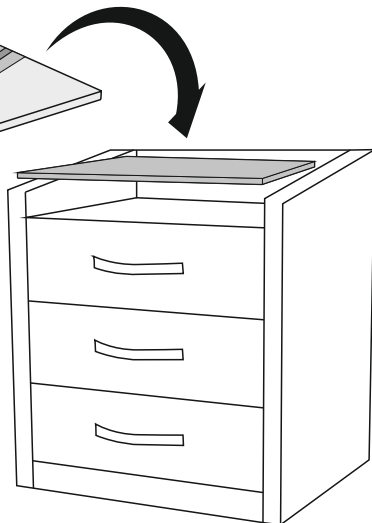
Для комплекта ног №4



14



* для комплектаций со стеклом

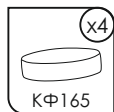
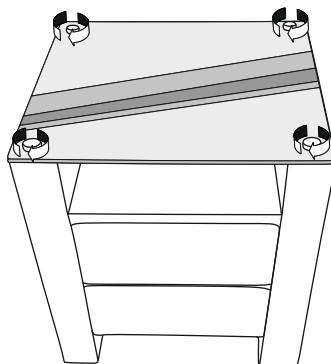
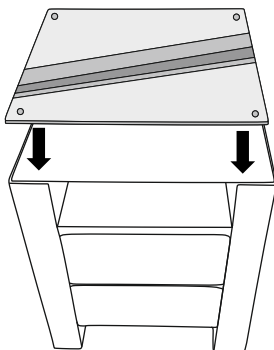


15

Только для тумбы Irma

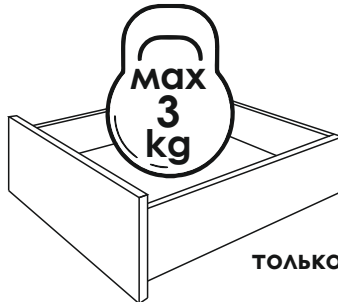
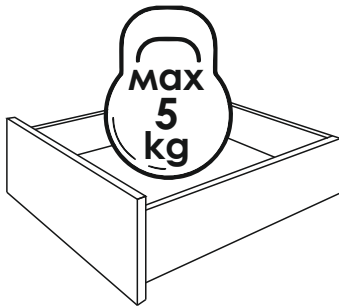
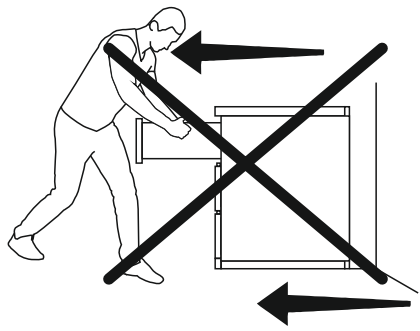
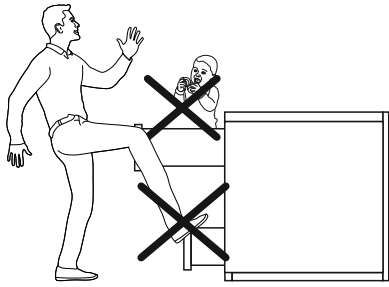


Распаковать стекло



Установить стекло на тумбу, зафиксировать его стеклодержателями

Правила эксплуатации:



только для тумбы Fresca

