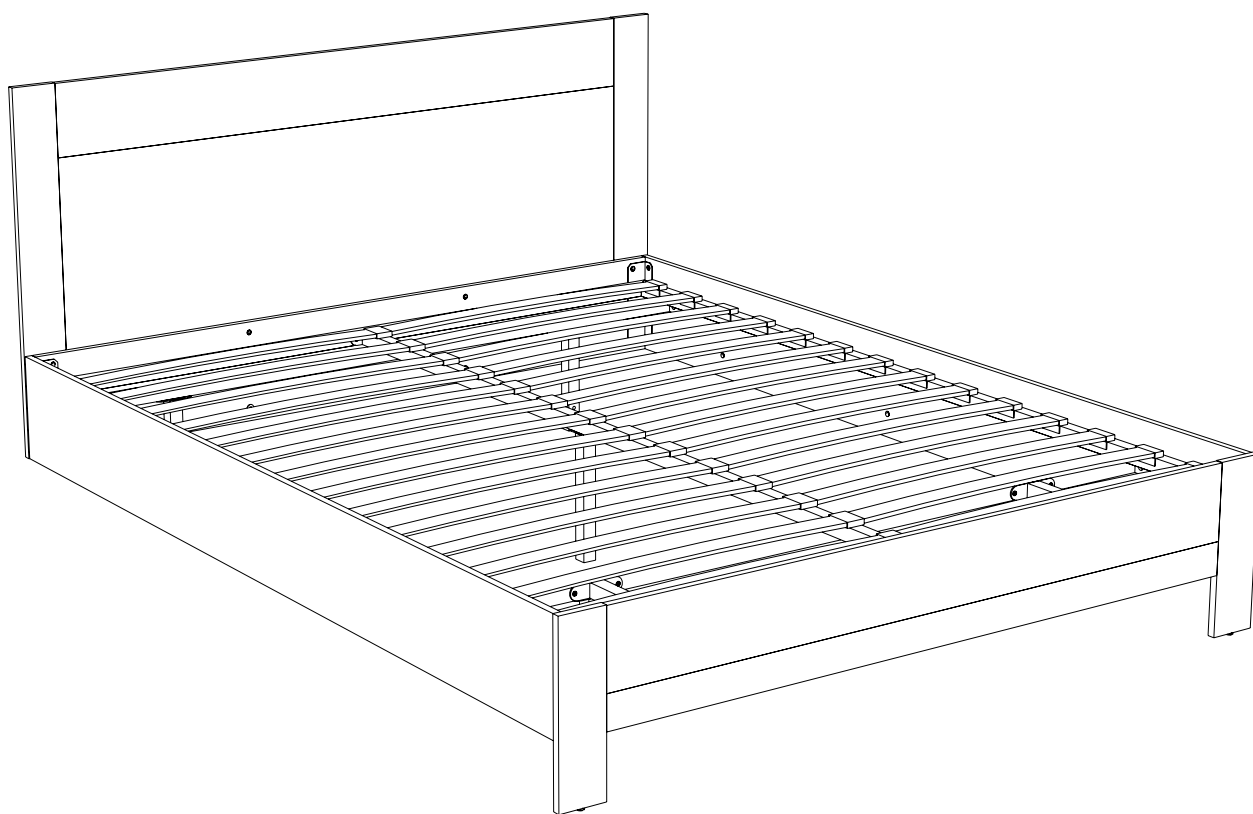




# askona

ТЕРРИТОРИЯ ЗДОРОВОГО СНА

**Инструкция  
по сборке кровати  
Mary/Мари  
1456x2068x948/1656x2068x948/1856x2068x948**



ТР ТС 025/2012 ГОСТ 16371-2014


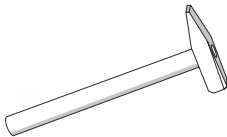
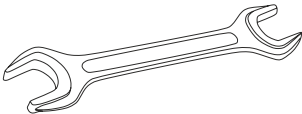
Декларация о соответствии ЕАЭС N RU Д-РУ.РА04.В.64862/22  
от 19.07.2022 г., действительна до 04.07.2025 г. включительно

Телефон горячей линии 8 800 200 40 90 | Звонки по России бесплатные  
[ASKONA.RU](https://askona.ru)

## Перед сборкой

1. Проверьте вид и целостность деталей в упаковке. Претензии по их повреждению принимаются только у изделий БЕЗ следов сборки.
2. Сохраните упаковку до окончания сборки! При выявлении в процессе сборки брака и некомплектности изделия необходимо сохранять упаковку до момента выезда к Вам представителя торговой компании.
3. Проверьте количество деталей и фурнитуры по перечню комплектующей ведомости, разберите фурнитуру на группы. Предприятие-изготовитель оставляет за собой право вносить конструктивные изменения в изделие, заменять фурнитуру и метизы на аналогичные, не ухудшающие внешний вид и не влияющие на функциональные свойства изделия.
4. Соблюдайте порядок сборки, данный в этой инструкции! При несоблюдении инструкций по сборке и эксплуатации с компании-производителя снимаются гарантийные обязательства. Инструкции по сборке и эксплуатации необходимо сохранять на весь период эксплуатации изделия.
5. Перемещайте все детали бережно, без рывков, укладывайте устойчиво, избегайте их падений и ударов! Сборку изделия проводить на ровной поверхности.
6. Все не задействованные технологические отверстия и фурнитуру закрыть заглушками.

### Для сборки вам понадобится:

	Крестовая отвертка
	Молоток
	Ключ №13



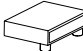






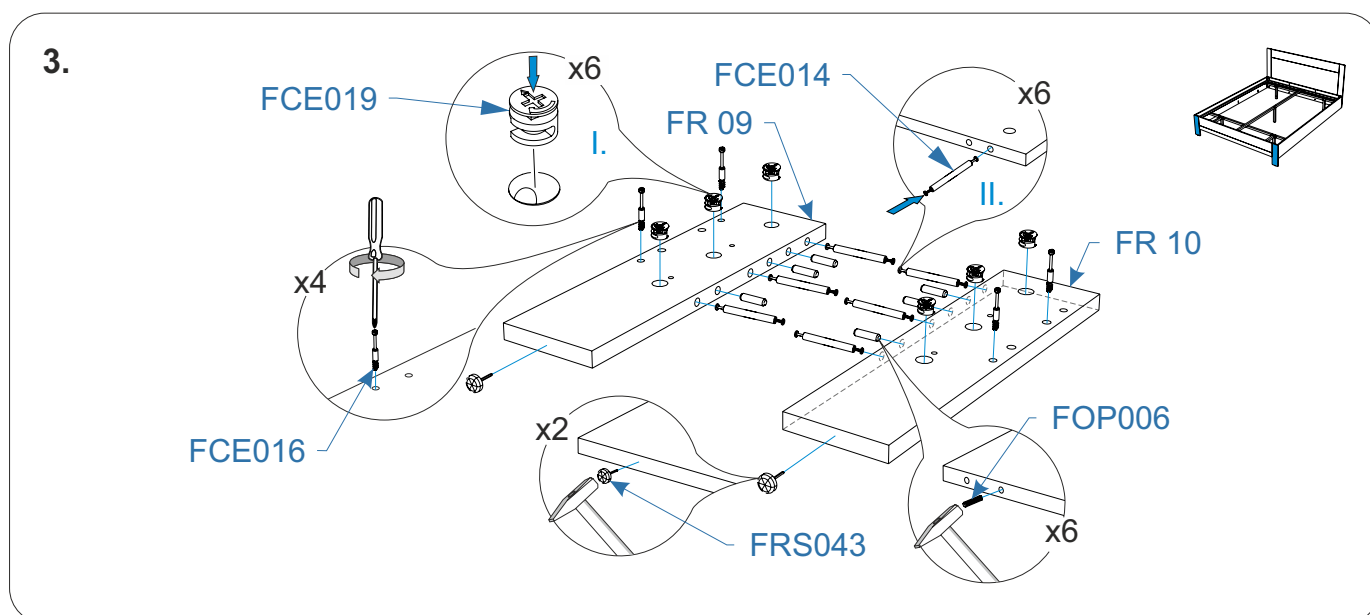
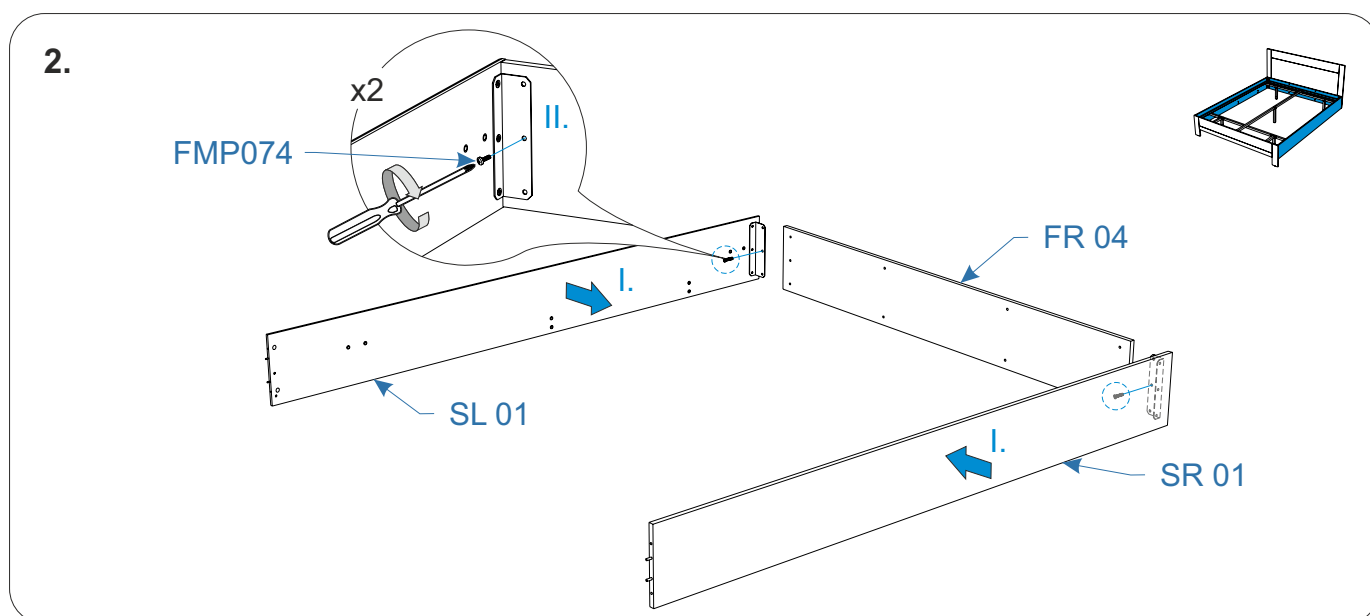
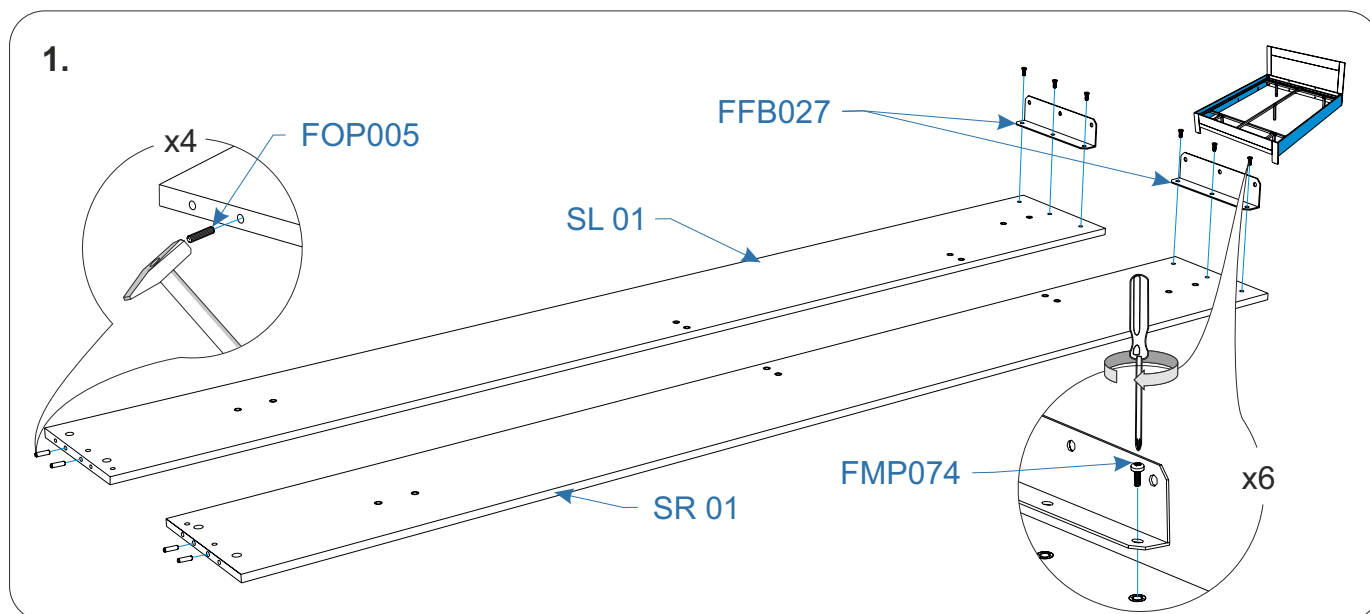
Сборку изделия рекомендуется выполнять вдвоём

**Комплектовочная ведомость кровать  
Mary (Мари)  
1456x2068x948/1656x2068x948/1856x2068x948**

Номер упаковки	Наименование упаковки	Маркировка детали	Наименование детали, размер в мм	Количество деталей в упаковке, шт.	Изображение
1/4	Упаковка Царги Кровать Mary 206*26*4	SL 01	<i>Царга левая Парящее основание 2036*230*16</i>	1	
		SR 01	<i>Царга правая Парящее основание 2036*230*16</i>	1	
		FR 04	<i>Царга Парящее основание 1420*230*16/1620*230*16/1820*230*16</i>	1	
2/4	Упаковка Изножье/Изголовье Кровать Mary 128*68*4/ 148*68*4/ 168*68*4	FR 07	<i>Изголовье 1256*656*16/1456*656*16/1656*656*16</i>	1	
		FR 08	<i>Планка изголовья 1256*160*16/1456*160*16/1656*160*16</i>	1	
		FR 02	<i>Планка изножья 1256*160*16/1456*160*16/1656*160*16</i>	1	
		FR 05	<i>Планка изголовья правая 817*100*16</i>	1	
		FR 06	<i>Планка изголовья левая 817*100*16</i>	1	
		FR 09	<i>Планка изножья правая 360*100*16</i>	1	
		FR 10	<i>Планка изножья левая 360*100*16</i>	1	
		FR 01	<i>Планка изголовья 1256*70*16/1456*70*16/1656*70*16</i>	1	
		TD 01	<i>Тех. Деталь 1179*64*16/1456*64*16/1656*64*16</i>	1	(не используется)
		TD 02	<i>Тех. Деталь 264*77*16/200*277*16/200*479*16</i>	1	(не используется)
3/4	Упаковка Фурнитуры Кровать Mary 30*13*9	FMP074	<i>Винт 6*14 DIN 7985</i>	20	
		FMP115	<i>Винт 6*35 DIN 7985</i>	8	
		FMP114	<i>Гайка 6*12 ERICSON сквозная</i>	8	
		FOP005	<i>Шкант 8*30</i>	8/10	
		FOP006	<i>Шкант 8*40</i>	24/26	
		FCE016	<i>Шток эксцентрика евровинт 34мм</i>	8/10	
		FCE014	<i>Шток эксцентрика двухсторонний 84мм</i>	22/24	
		FCE019	<i>Эксцентрик для плит 16мм</i>	52/58	
		FRS043	<i>Подпятник с гвоздем, черн.</i>	2	
		FTS010	<i>Саморез 4,2*16 DIN 968</i>	8	
		FFD045	<i>Заглушка самоклеющаяся D20, цвет</i>	24	
		FFB028	<i>Уголок металл 120*52*30 овал</i>	2	
		FFB027	<i>Уголок металл 200*52*30</i>	2	
			<i>Инструкция по сборке</i>	1	
			<i>Паспорт по эксплуатации</i>	1	

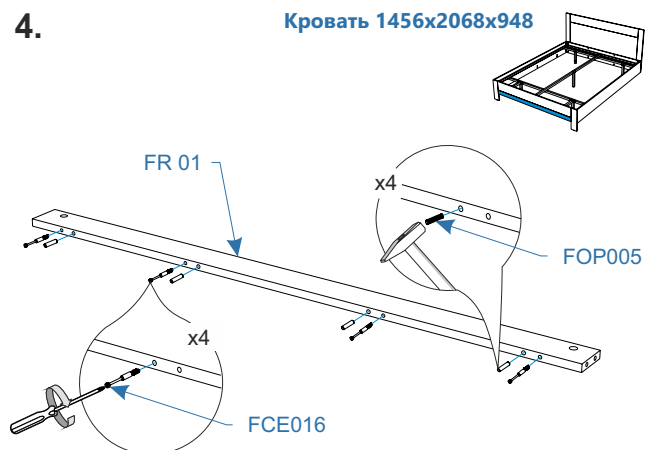
**Комплектовочная ведомость кровать**  
**Mary (Мари)**  
**1456x2068x948/1656x2068x948/1856x2068x948**

Номер упаковки	Наименование упаковки	Маркировка детали	Наименование детали, размер в мм	Количество деталей в упаковке, шт.	Изображение
4/4	Упаковка Основание парящее без ПМ	LBP	<i>Профиль несущий</i>	2	
		IP	<i>Профиль ширины</i>	2	
		AM	<i>Усилитель</i>	2	
		CO	<i>Стяжка</i>	2	
		CE	<i>Центр</i>	1	
		SC	<i>Ножка в центр</i>	1	
		SS	<i>Ножка боковая</i>	4	
		LT	<i>Ламель</i>	28	
		LD 2	<i>Латодержатель двусторонний накладной</i>	14	
		LD	<i>Латодержатель накладной</i>	28	
		V 1	<i>Болт мебельный оцинкованный с квадратным подголовником M8x40</i>	4	
		V 2	<i>Болт мебельный оцинкованный с квадратным подголовником M8x45</i>	18	
		V 3	<i>Болт мебельный оцинкованный с квадратным подголовником M8x70</i>	8	
G 1	<i>Гайка M8</i>	30			

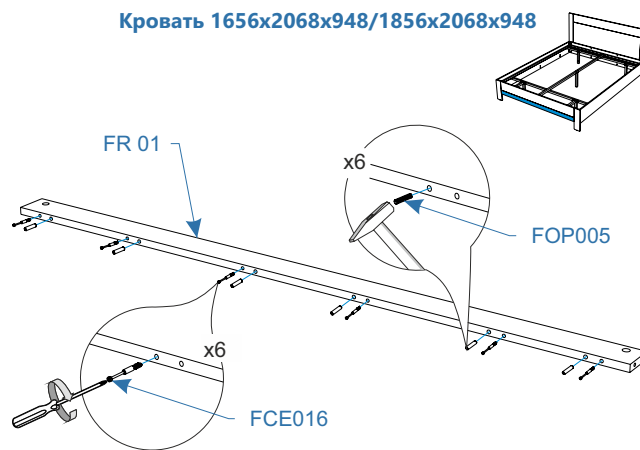


4.

Кровать 1456x2068x948

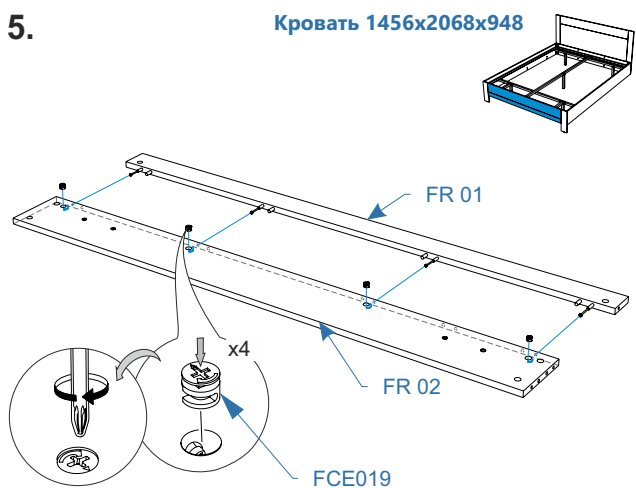


Кровать 1656x2068x948/1856x2068x948

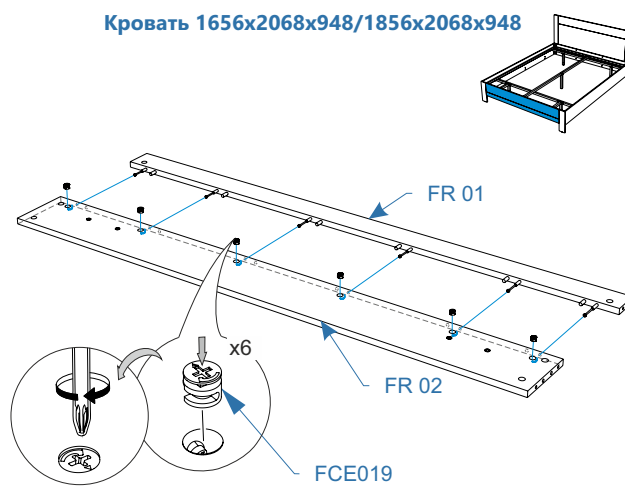


5.

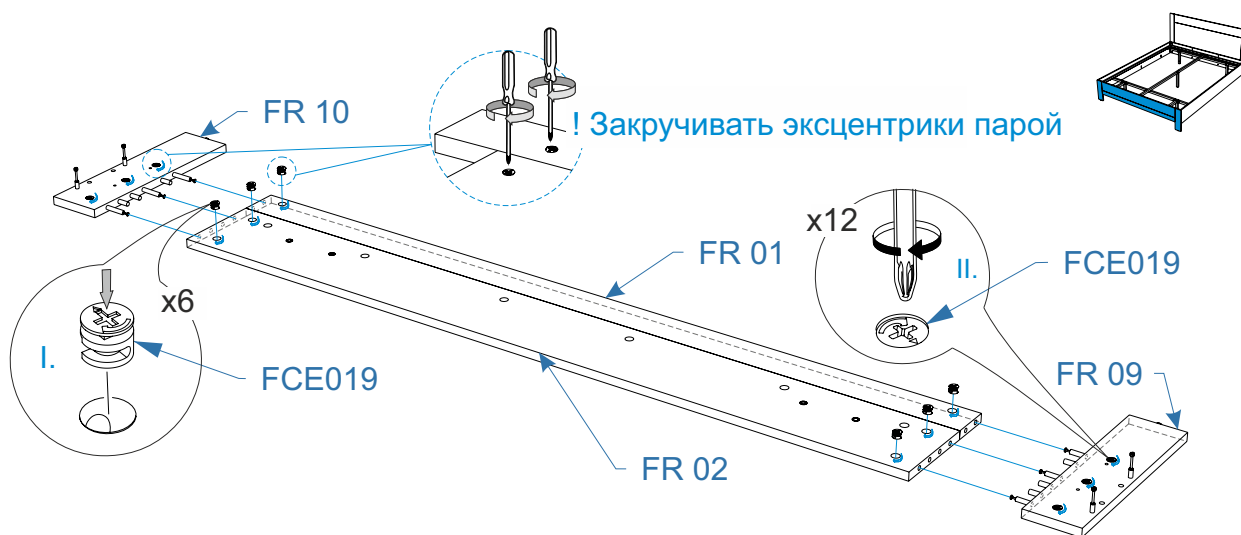
Кровать 1456x2068x948



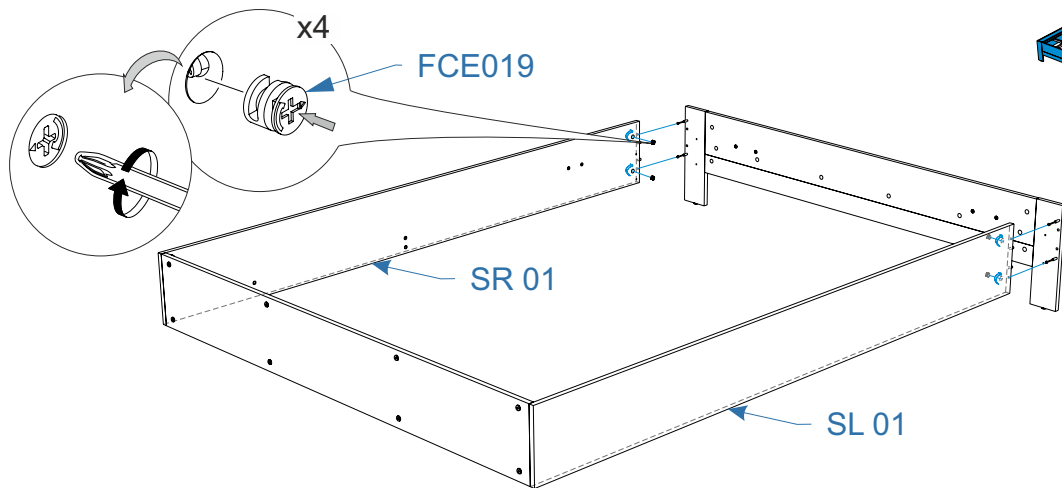
Кровать 1656x2068x948/1856x2068x948



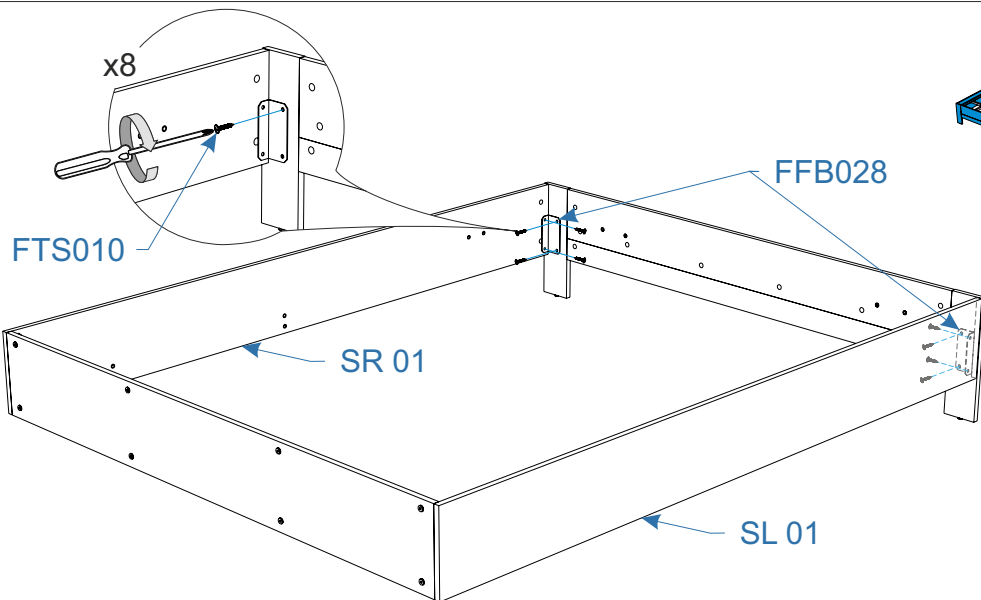
6.



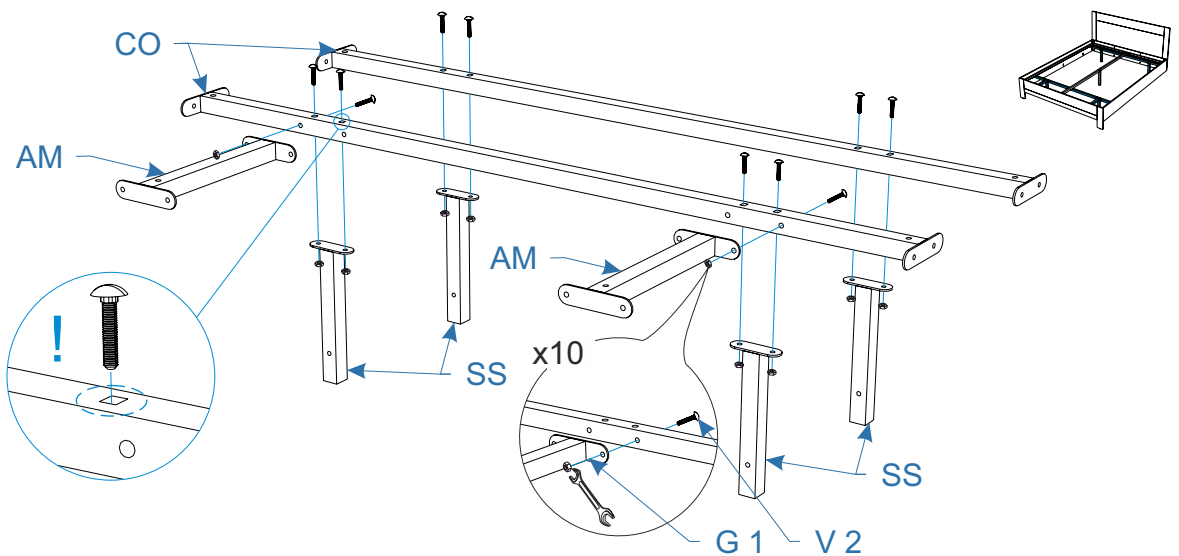
7.



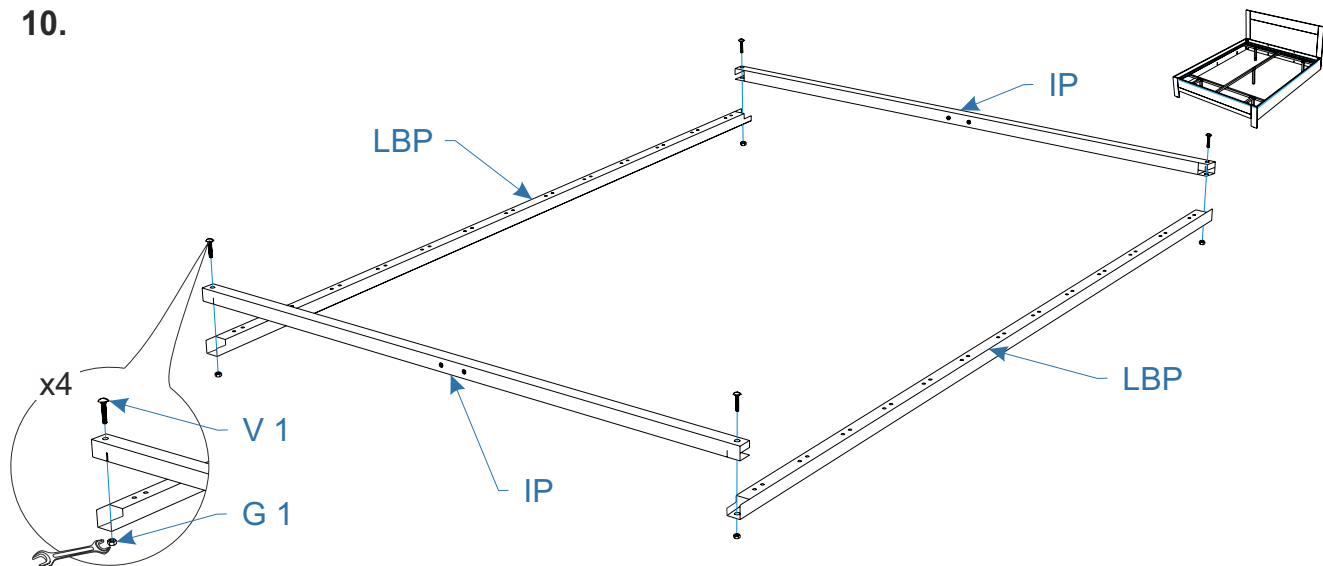
8.



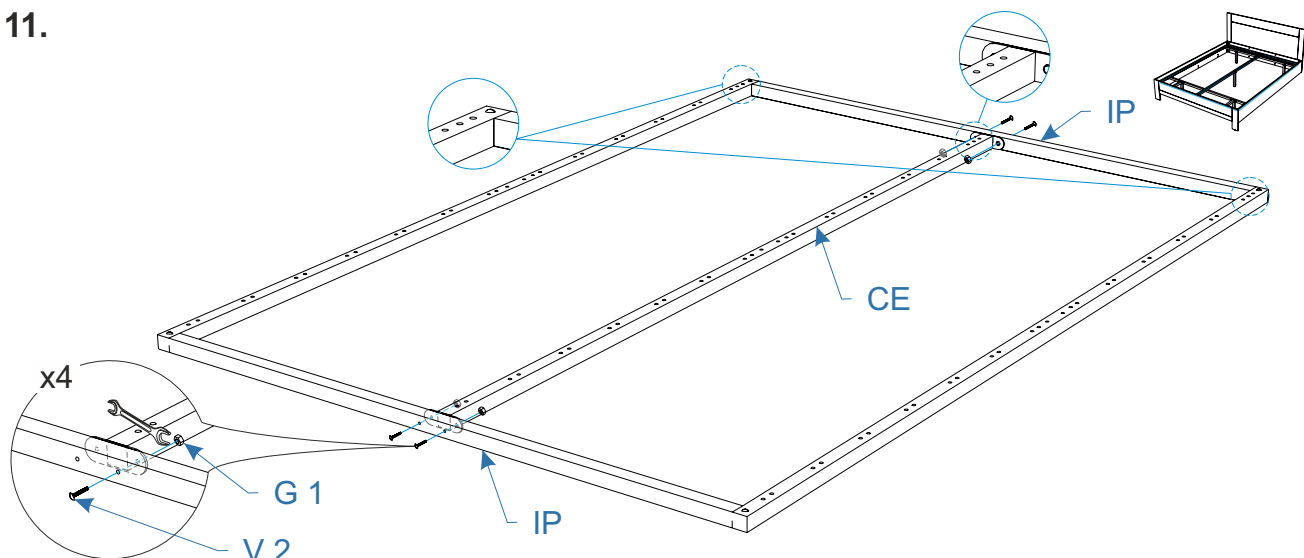
9.



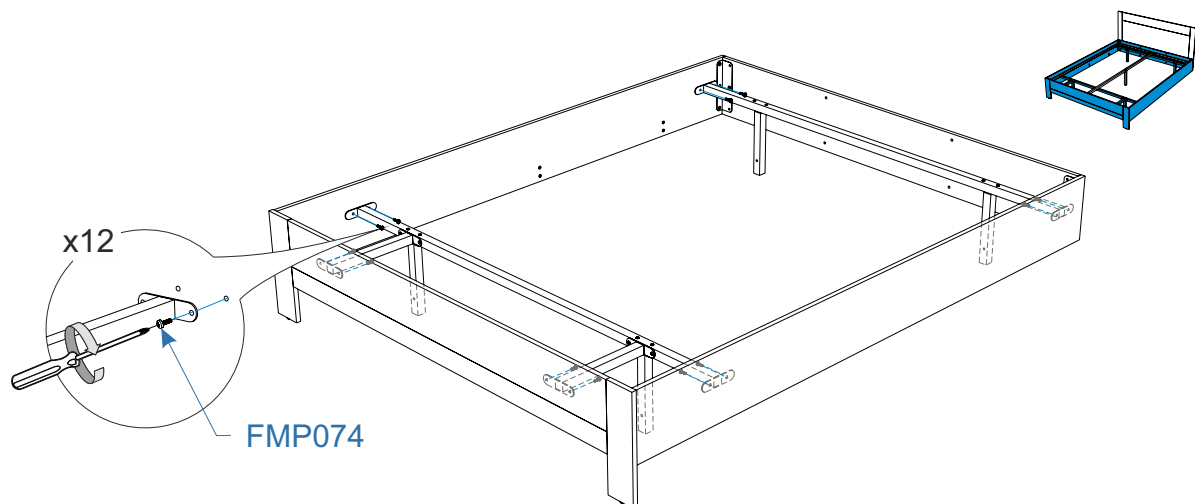
10.



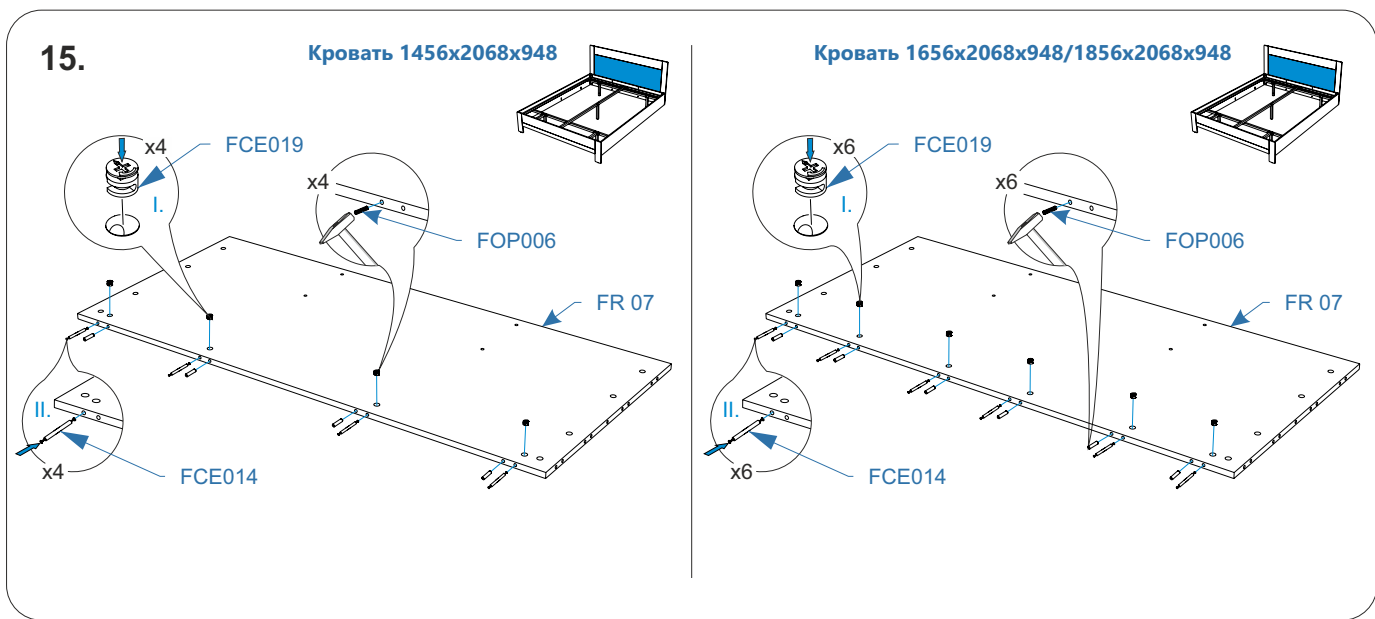
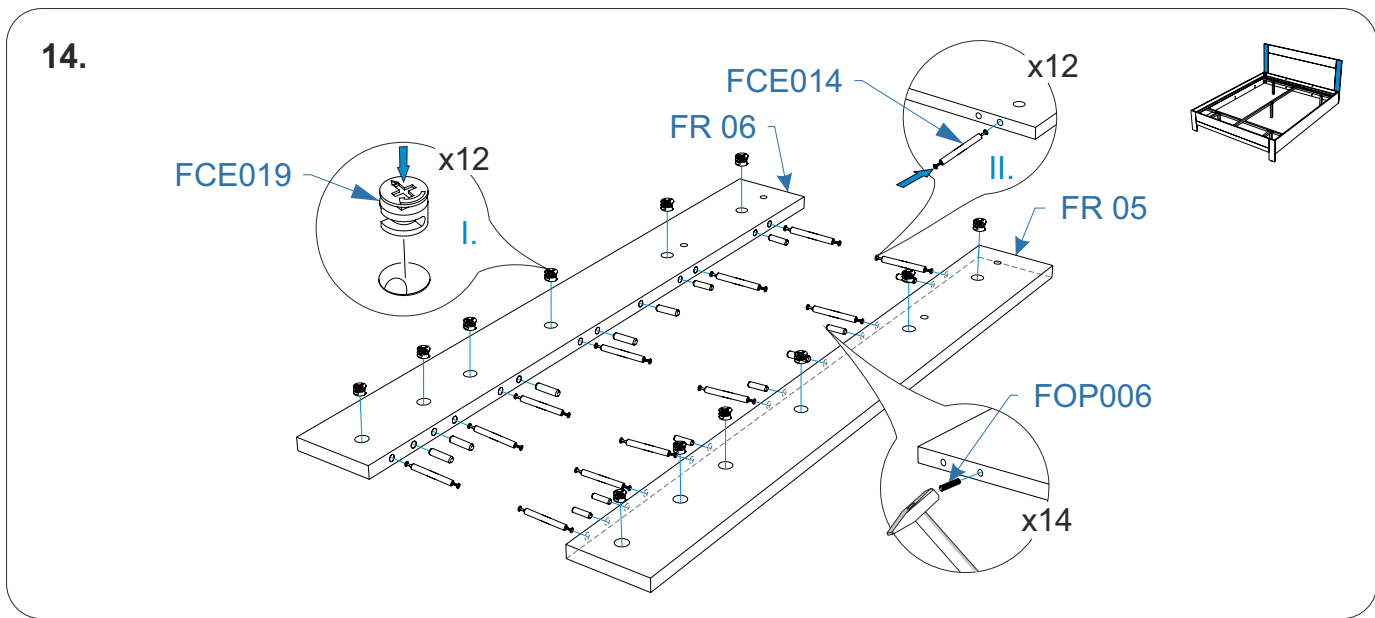
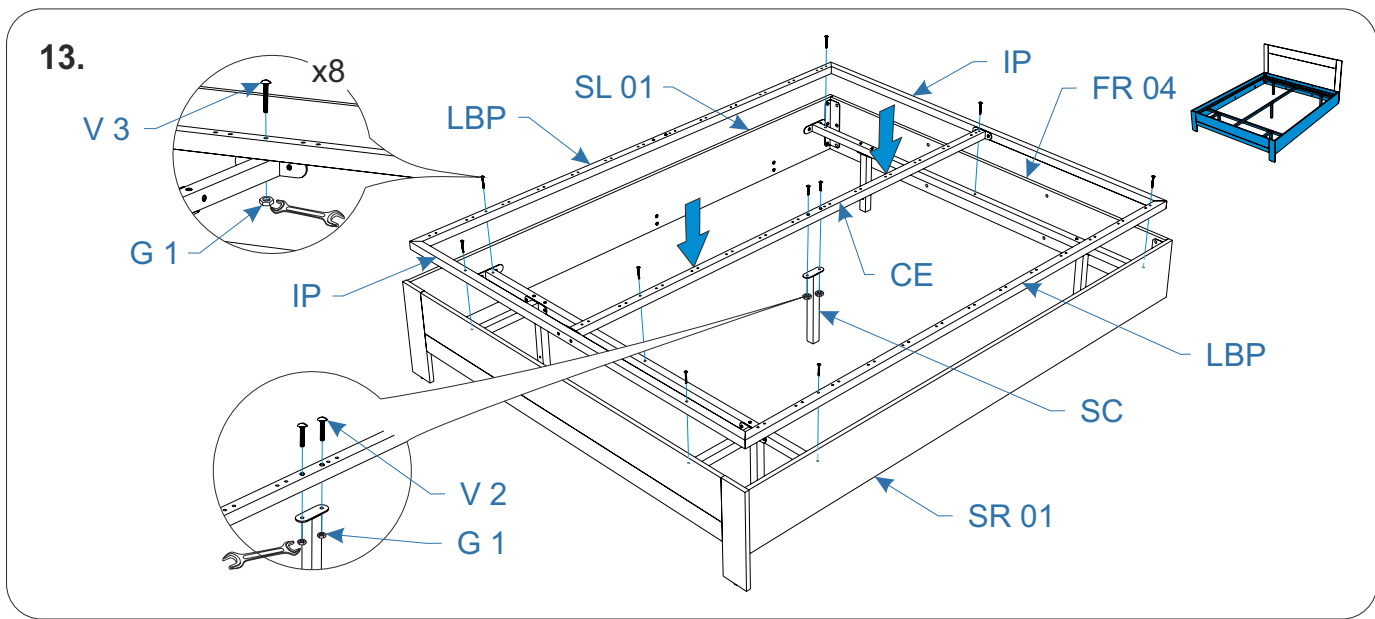
11.



12.

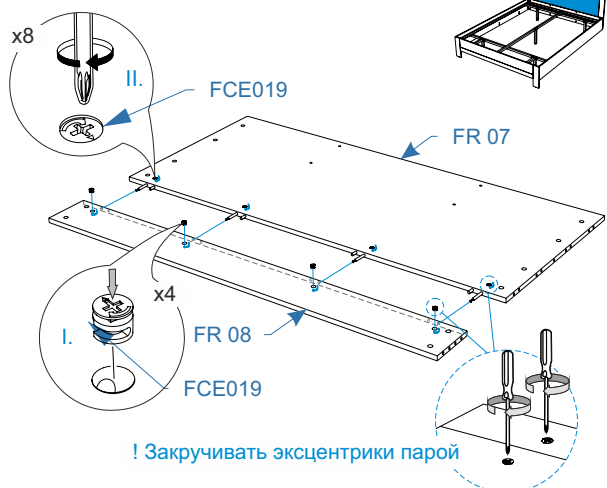




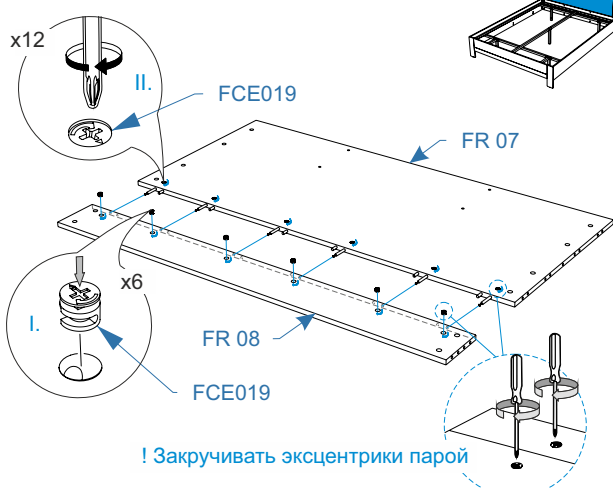


16.

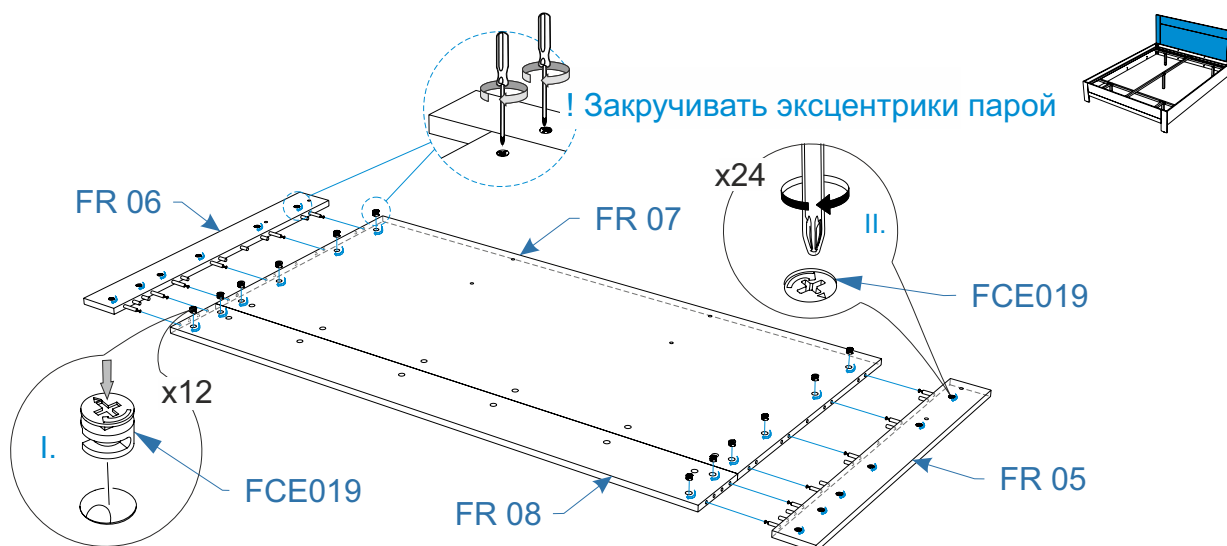
Кровать 1456x2068x948



Кровать 1656x2068x948/1856x2068x948



17.



18.

