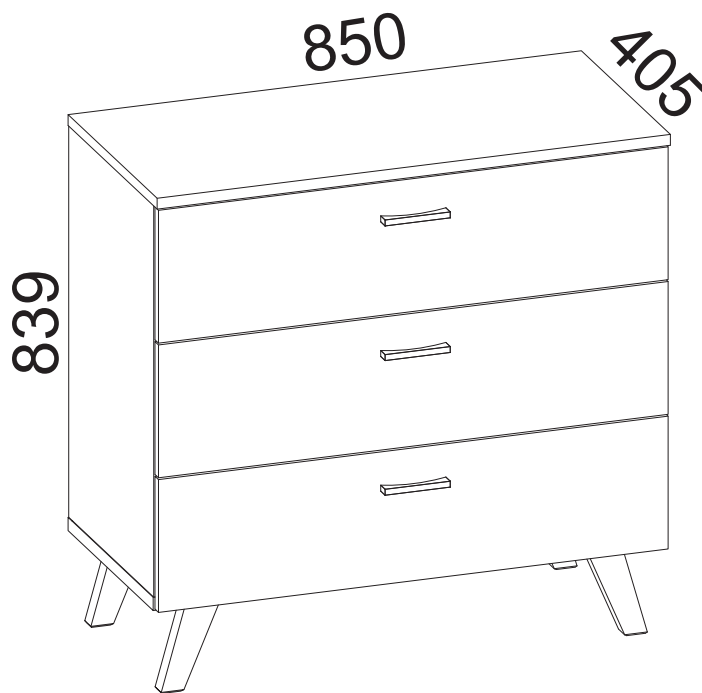




askona

ТЕРРИТОРИЯ ЗДОРОВОГО СНА

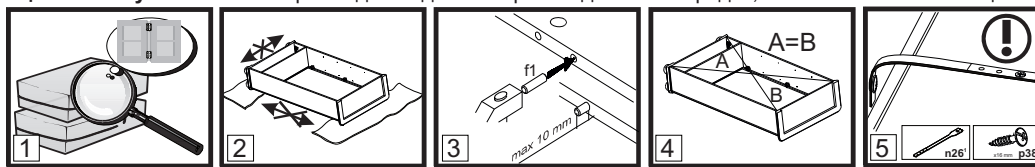
Инструкция по сборке комода 3 ящика Helmi (Хельми) 085*084*041 Гикори кингстон+Белый блеск



ТР ТС 025/2012 ГОСТ 16371-2014
Декларация о соответствии ЕАЭС № ВУ/112 11.01. ТР025 018.01 02010 от 12.06.2023 г.,
действительна до 11.06.2028 г. включительно.

Телефон горячей линии 8 800 200 40 90 | Звонки по России бесплатные
[ASKONA.RU](https://askona.ru)

ВНИМАНИЕ! Перед началом сборки изделия просим ознакомиться с инструкцией по сборке, а также с рекомендациями по эксплуатации и обслуживанию. Сборка изделия должна производиться в порядке, изложенном в настоящей инструкции.



- 1. ВНИМАНИЕ!** Не начинайте сборку изделия, если вы обнаружили дефекты или повреждения.
- Во время сборки детали необходимо разложить на ровной, мягкой и чистой поверхности.
- В отверстия диаметром 8 мм, находящиеся на торцах деталей, вбить деревянные шканты **f1**.
- Положить корпус изделия фасадными кромками вниз на ровную поверхность и выровнять его, измеряя рулеткой расстояния между противоположными углами по диагонали. Расстояния должны быть равными.
- Прикрепить изделие к стене, согласно инструкции сборки. Неправильное прикрепление мебели может привести к ее опрокидыванию.

Пояснения / описание возможных указаний, используемых в инструкции по сборке

§1	Номер детали	Код детали	Размеры, мм	Количество, шт	Номер пачки	§11	Дополнительный элемент (опция).
§2	A	B	C	D	E	§12	Средний щит стола необходимо поместить между раздвинутых щитов (крышек) рабочей поверхностью вверх.
§3						§13	Рекомендованный размер матраса.
§4						§14	ВНИМАНИЕ! Необходимо закрепить изделие с помощью фиксирующей ленты, которая является обязательным элементом для безопасной эксплуатации изделия.
§5						§15	Возможность установки дверей с правой или левой стороны изделия.
§6						§16	ВНИМАНИЕ! Во время закрывания откидной двери в последней фазе движения придерживайте дверь, так как из-за неконтролируемого опускания есть вероятность повреждения детали.
§7						§17	Видимые эксцентриковые стяжки необходимо закрыть заглушками.
§8						§18	ВНИМАНИЕ! Неосторожное использование изделия может привести к опрокидыванию.
§9						§19	ВНИМАНИЕ! Детали, оклеенные глянцевыми пленками, имеют защитную пленку, которую необходимо снять после монтажа детали. Поверхность этих деталей можно чистить не раньше, чем через 4 недели после монтажа.
§10						§20	ВНИМАНИЕ! Элементы мебели, изготовленные из натурального дерева, после окрашивания могут незначительно отличаться друг от друга в зависимости от структуры древесины, места среза и т.д.

Рекомендации по эксплуатации и обслуживанию

Качество и комплектность изделия рекомендуется проверять в магазине при покупке в распакованном виде.

В процессе эксплуатации изделия необходимо периодически затягивать ослабленные винтовые соединения, а также эксцентриковые стяжки.

Изделие предназначено для оборудования интерьера жилых комнат в помещениях с относительной влажностью воздуха от 45 до 70%.

Во избежание коробления деталей и изменения цвета изделия следует избегать установки мебели на прямых солнечных лучах. В случае установки изделия мебели в непосредственной близости от нагревательных и отопительных приборов ее поверхности во время эксплуатации должны быть защищены от нагрева. Температура нагрева элементов мебели не должна превышать +40 °С.

При эксплуатации мебельной продукции необходимо исключить попадание воды и иных жидкостей на элементы изделий мебели. При монтаже моек, раковин в изделиях мебели для кухонь должна быть предусмотрена их гидроизоляция в местах контакта с поверхностью корпуса изделия мебели.

В случае необходимости перемещения изделия по квартире перед его перестановкой, необходимо полностью освободить его от груза. Рекомендуется перед перестановкой вынуть выдвижные ящики и переставные полки. Во избежание поломки имеющихся опор, передвижение производить приподнимая изделие над уровнем пола.

Удаление пыли с изделий следует производить слегка влажной мягкой салфеткой.

При эксплуатации изделий набора **ЗАПРЕЩАЕТСЯ:**

- в процессе сборки и эксплуатации изделий набора становиться ногами на горизонтальные щиты (полки), основание кровати;
- перемещать изделия держась за верхние щиты;
- применять химические чистящие средства для уборки мебели.

Гарантии изготовителя

1. Гарантийный срок эксплуатации изделия - 24 месяца (для изделий для лежания и сидения - 18 месяцев) со дня продажи магазином. В период гарантийного срока изготовитель гарантирует ремонт изделий или их замену, если потребителем не нарушены правила эксплуатации.

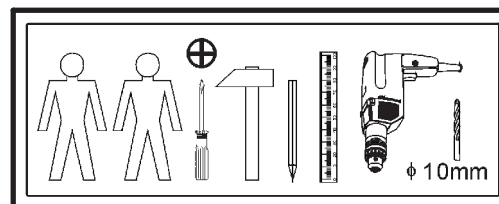
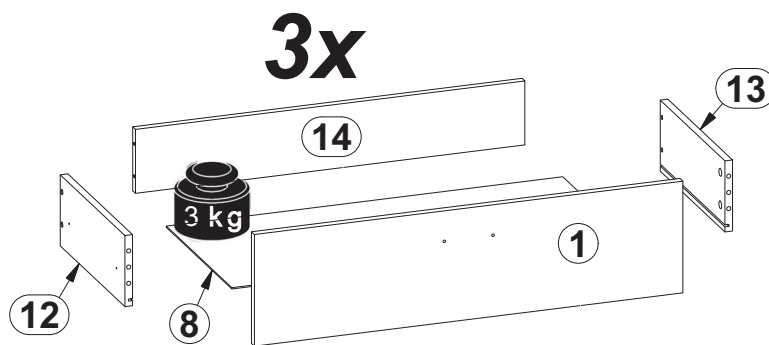
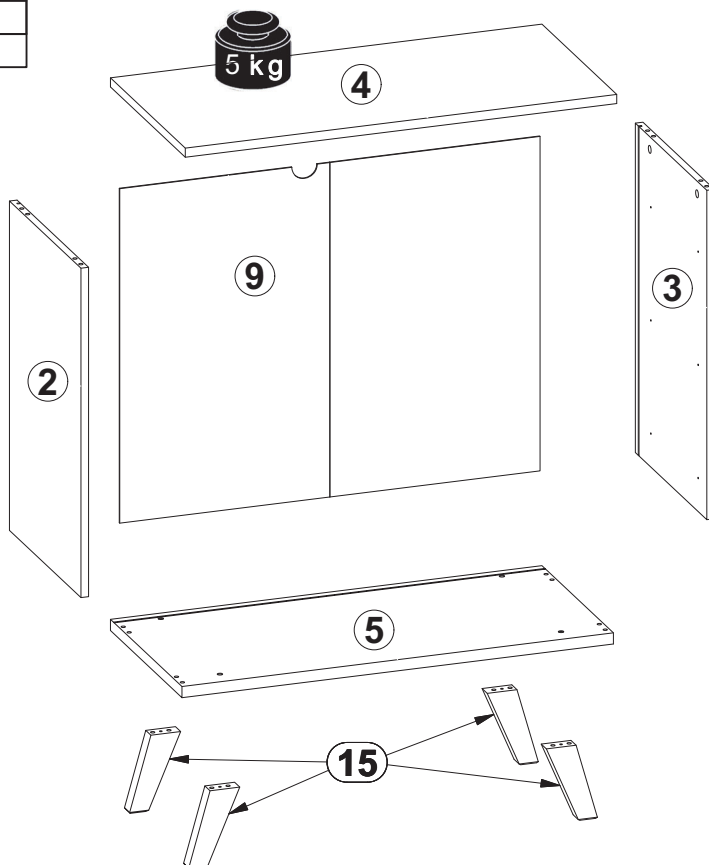
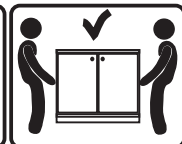
2. Претензии предъявляются потребителем непосредственно в торгующую организацию, в которой была приобретена мебель, предъявив настоящую "Инструкцию по сборке" и копию товарного чека.

3. Срок службы мебели - 5 лет.

Телефон горячей линии 8 800 200 40 90 | Звонки по России бесплатные

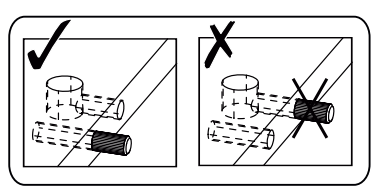
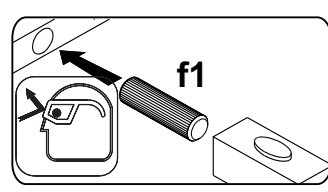
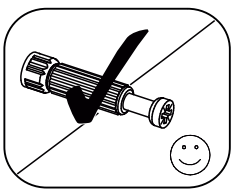
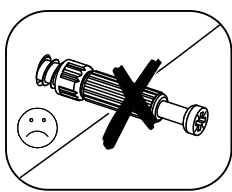
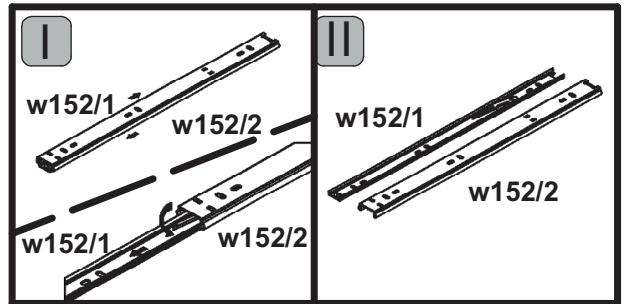
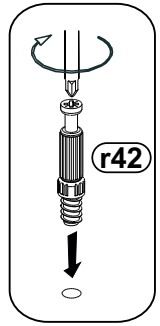
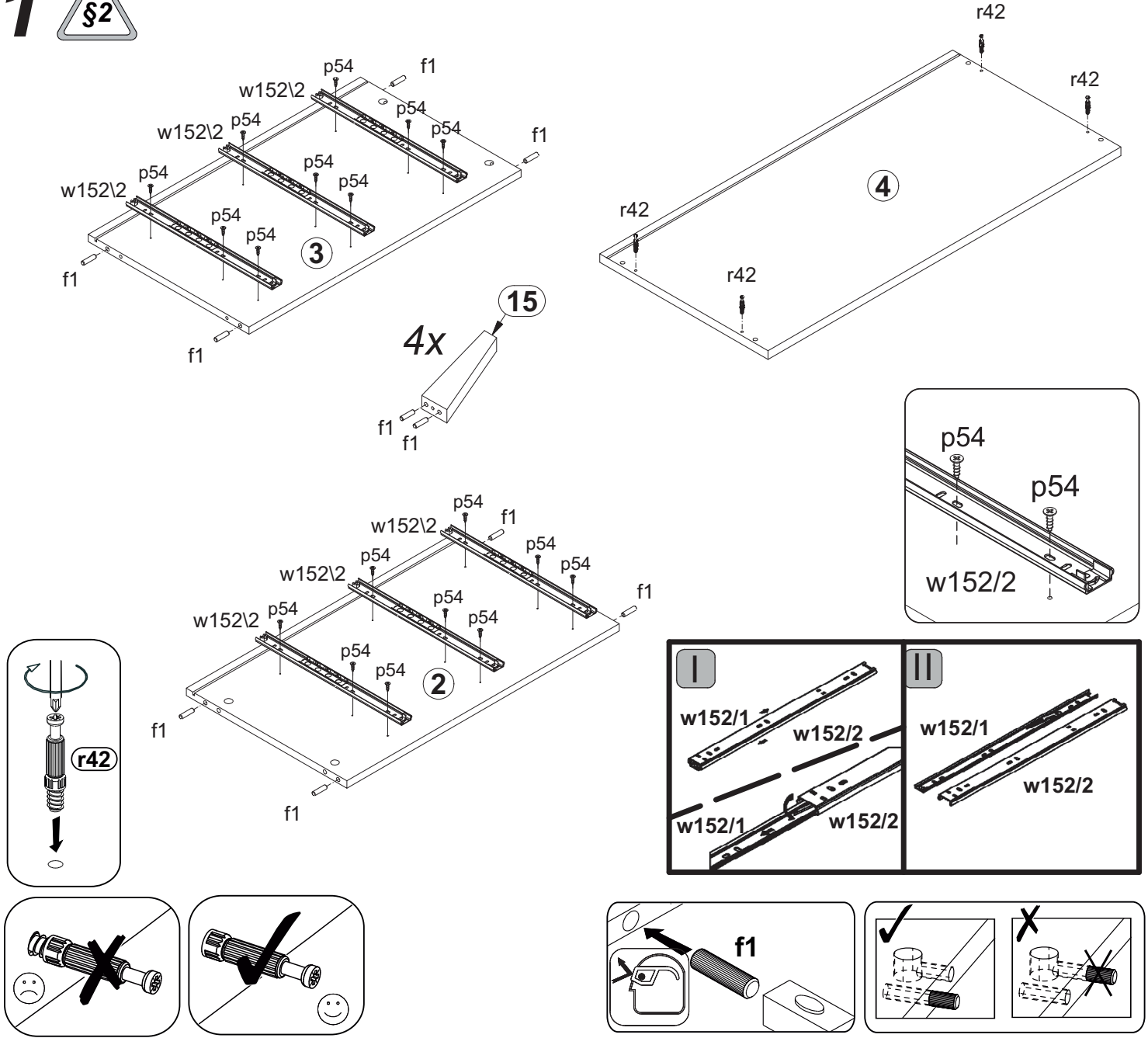
ASKONA.RU

A	B	C			D	E
1	S385-0027	220	844	16	3	1/1
2	S385-1044	649	387	15	1	1/1
3	S385-1045	649	387	15	1	1/1
4	S385-2005	850	405	18	1	1/1
5	S385-2029	850	387	22	1	1/1
8	S385-9026	781	355	2,5	3	1/1
9	S385-9308	659	828	2,5	1	1/1
12	S385-5016	350	140	15	3	1/1
13	S385-5017	350	140	15	3	1/1
14	S385-5015	767	126	15	3	1/1
15	S385-5077	150	101	28	4	1/1
-	Фурнитура / Accessories				1	1/1

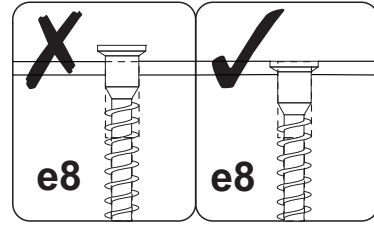
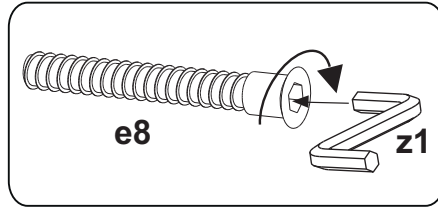
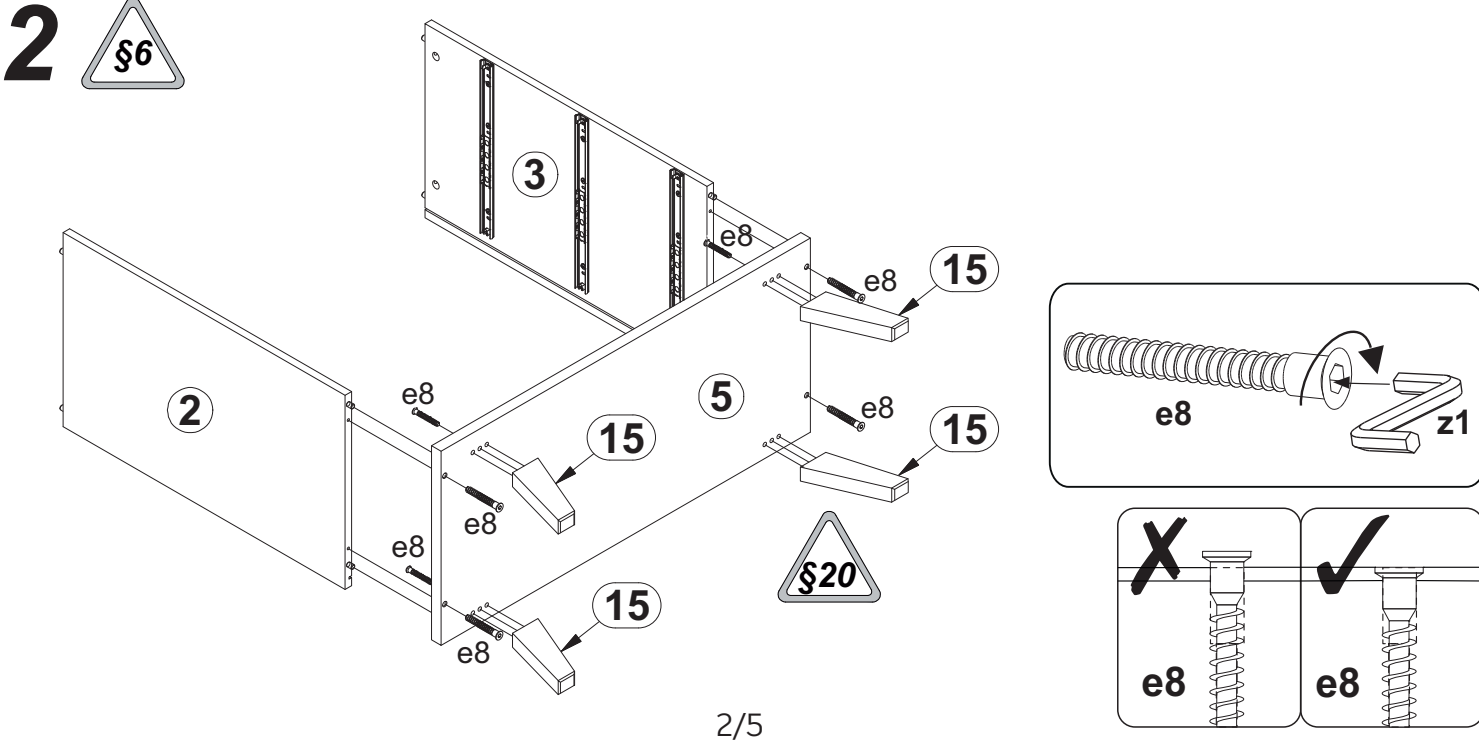


				7x50mm e1	7x60mm x12	Ø8x30 mm e8									
n26	x1	f35	x1	p17	x1	p9	x6	p51	x6	p55	x19	p54	x36	r1	x16
20/11		Ø16						Ø8x1,8mm	slikon	350mm		350mm		350mm	
r42	x16	s2	x14	cb7	x3	z1	x1	o21	x6	t35	x3	w152\1	x6	w152\2	x6

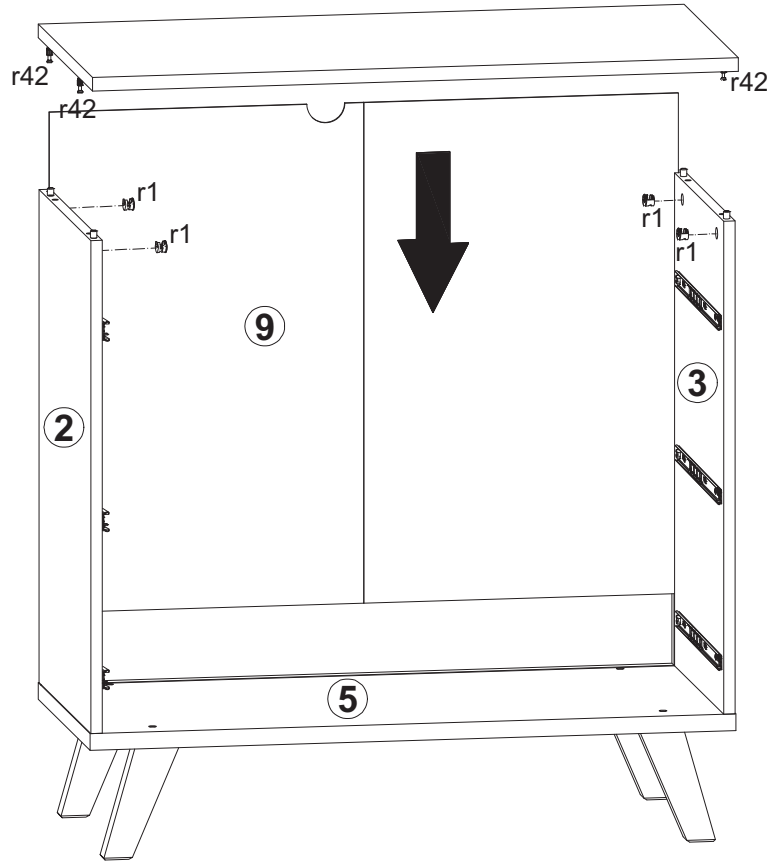
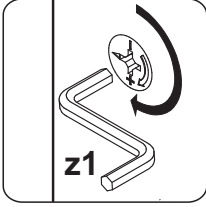
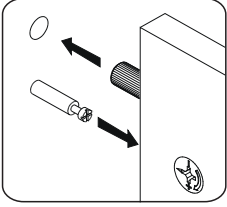
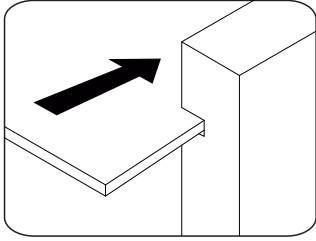
1



2



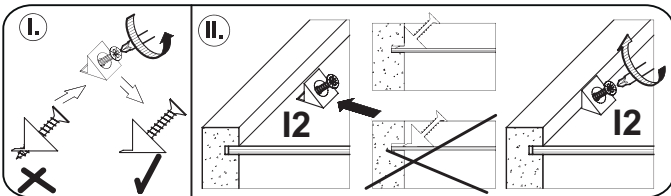
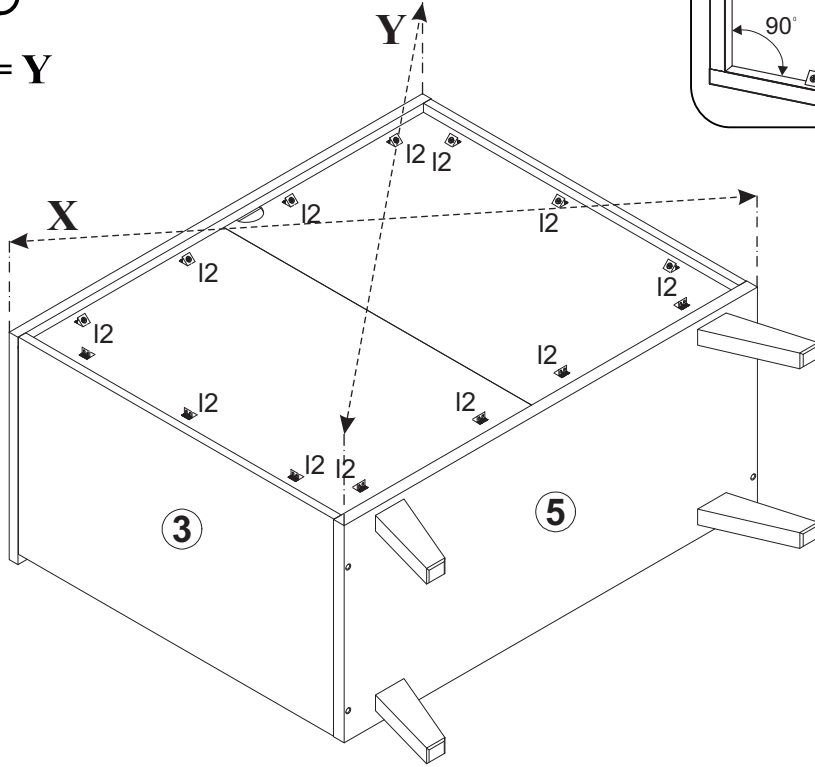
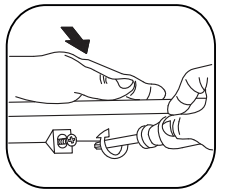
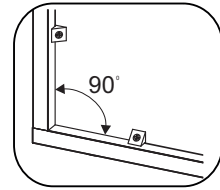
3



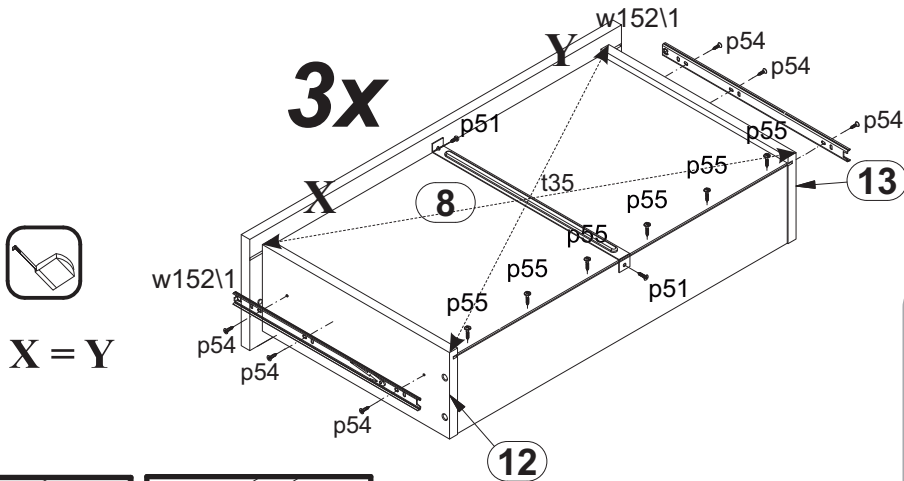
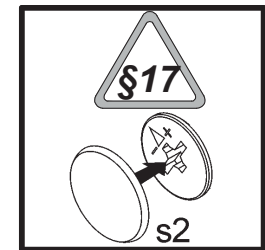
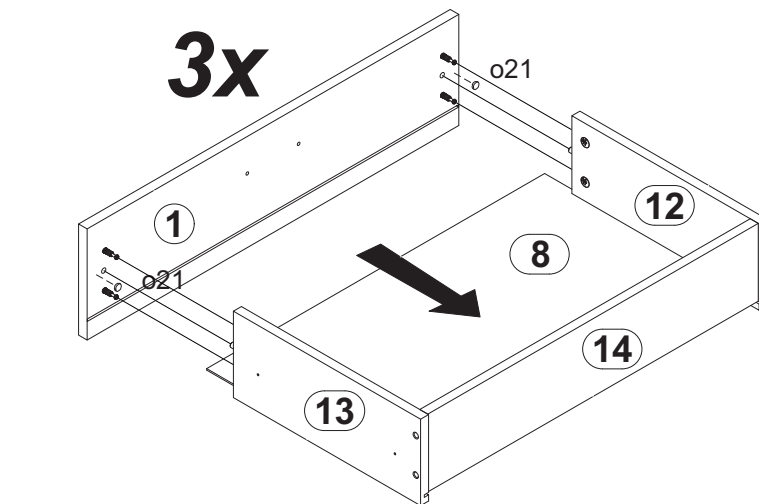
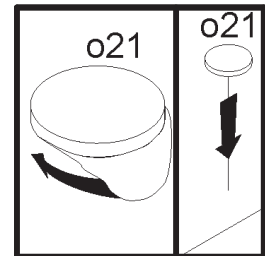
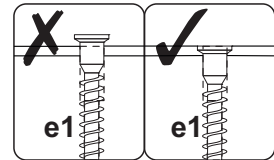
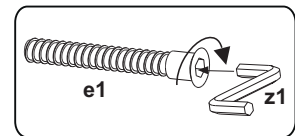
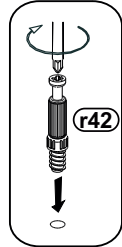
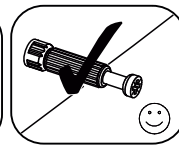
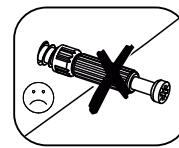
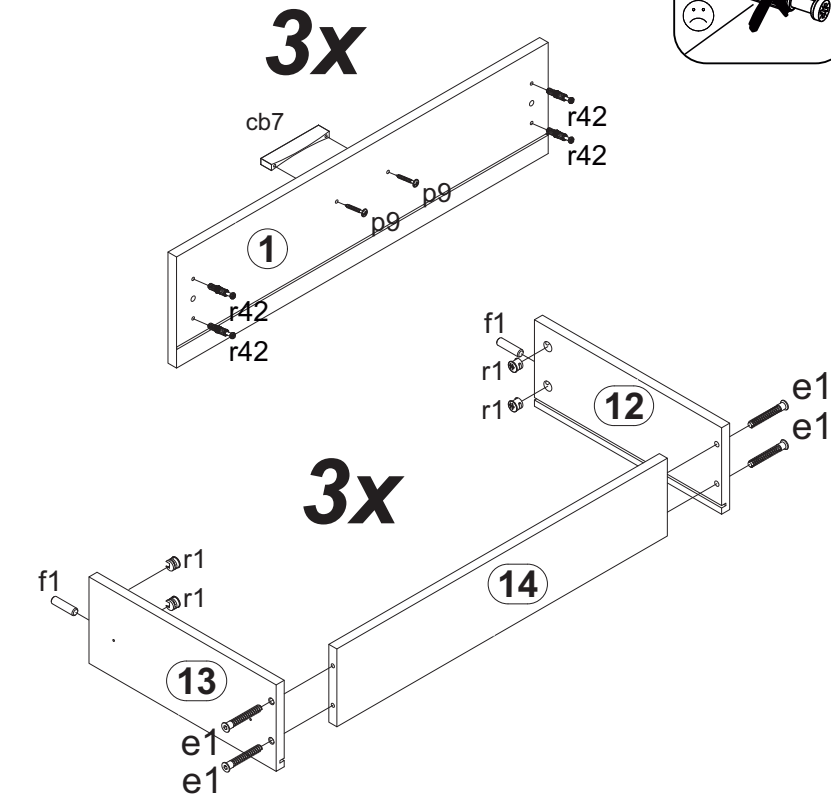
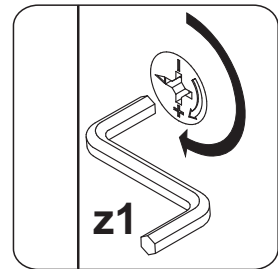
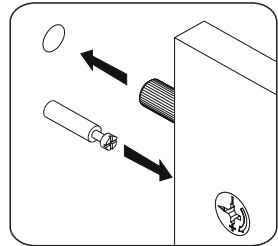
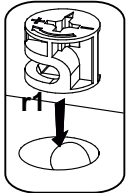
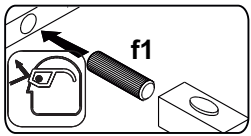
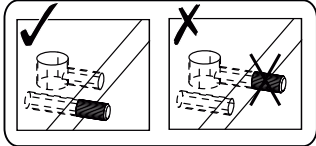
4



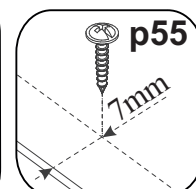
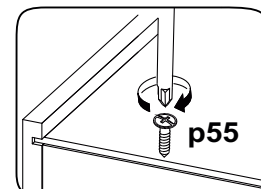
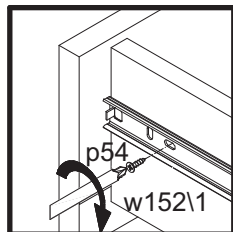
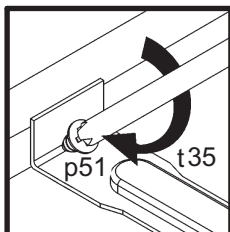
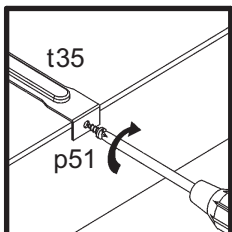
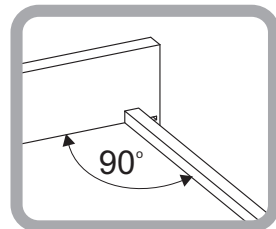
$X = Y$





5



$X = Y$



6 

  **Klick**

