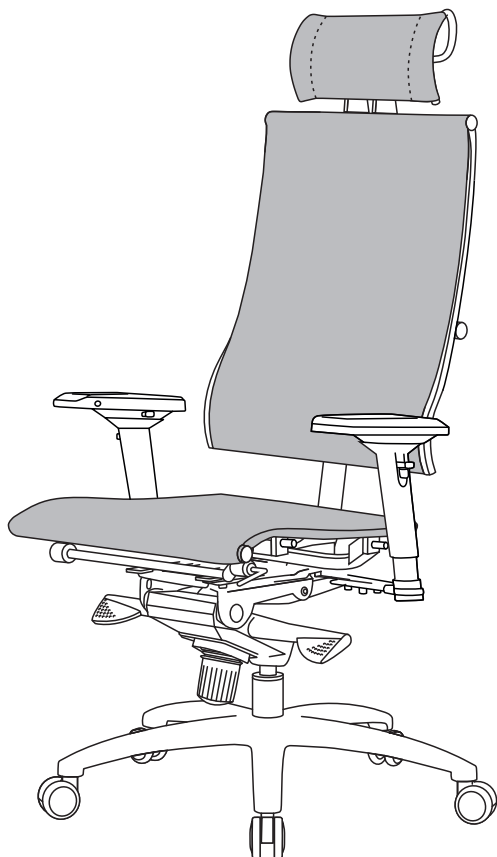




askona

ТЕРРИТОРИЯ ЗДОРОВОГО СНА

Кресло Y 4D Free by Metta



Гарантийный срок 24 месяцев. Срок службы 20 лет.

Телефон горячей линии 8 800 200 40 90 | звонки по России бесплатные

ASKONA.RU



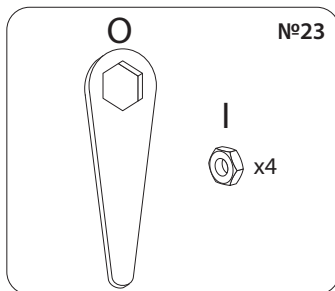
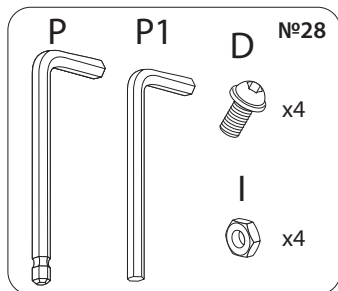
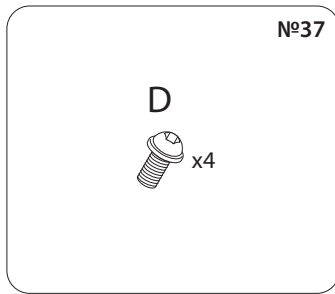
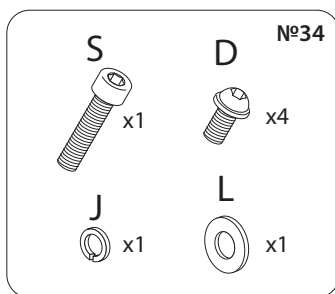
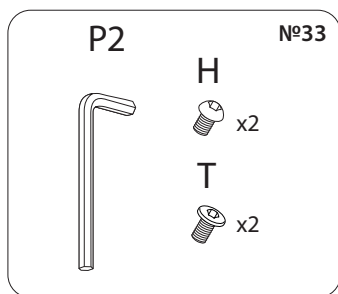
После вскрытия упаковки, удалите металлические скобы с крышки коробки во избежание повреждения изделия.

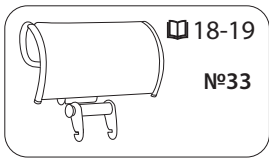
Внимание!

При сборке и эксплуатации не разбирайте комплектующие, собранные на заводе-изготовителе.

При транспортировке мебели при температуре ниже 4°C необходимо до начала эксплуатации выдержать её в тёплом помещении не менее четырех часов.

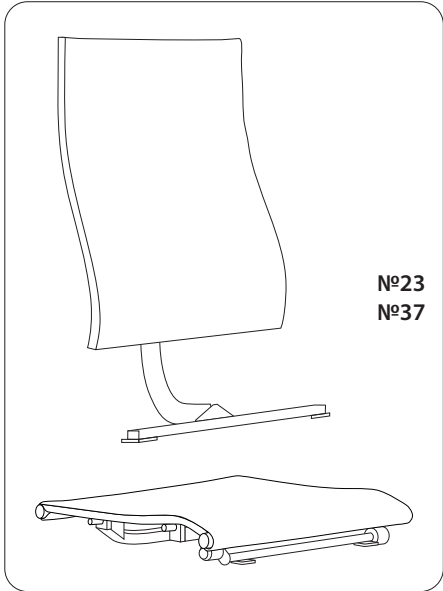
Кресло предназначено для сидения во время работы или отдыха. Не рекомендуется вставать на кресло, садиться на подлокотники, использовать кресло для физических упражнений. Следуйте рекомендациям по эксплуатации, указанным на последней странице, для долгой, безопасной и



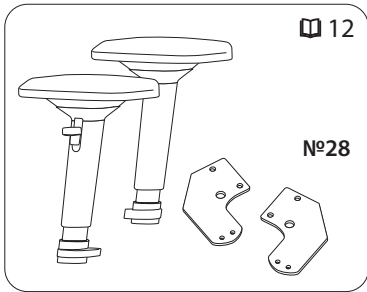
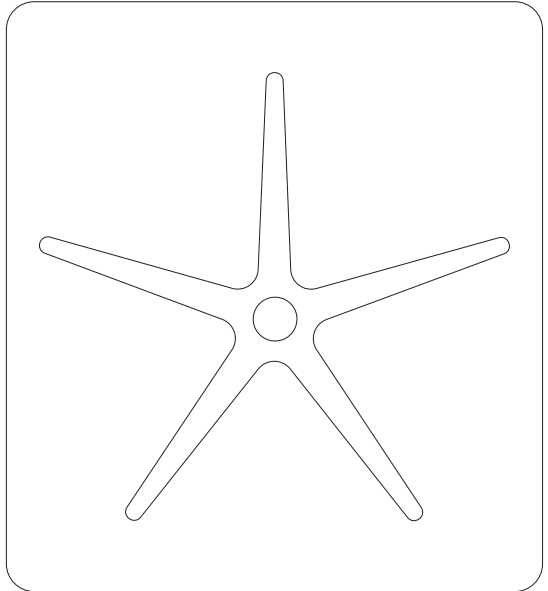


18-19

№33

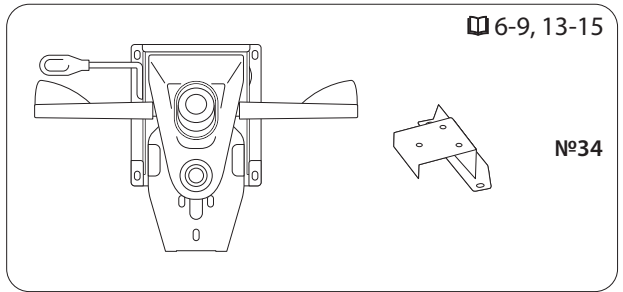


№23
№37



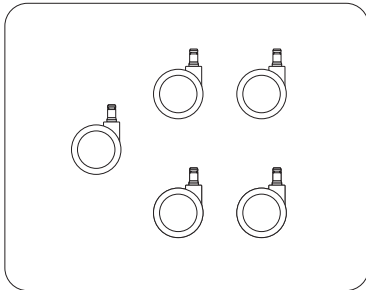
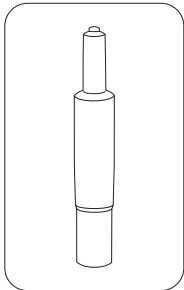
12

№28

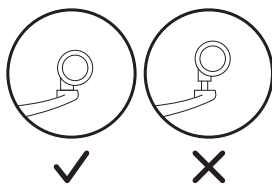
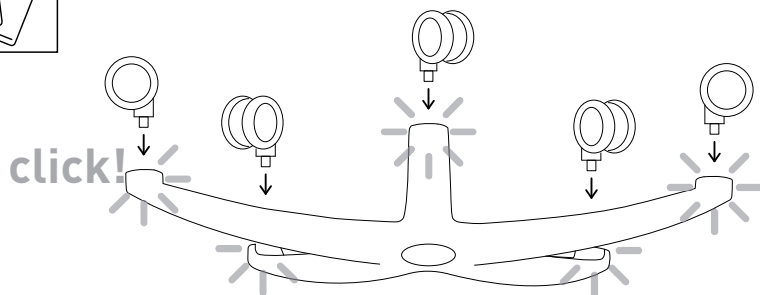
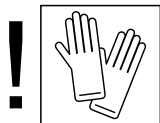


6-9, 13-15

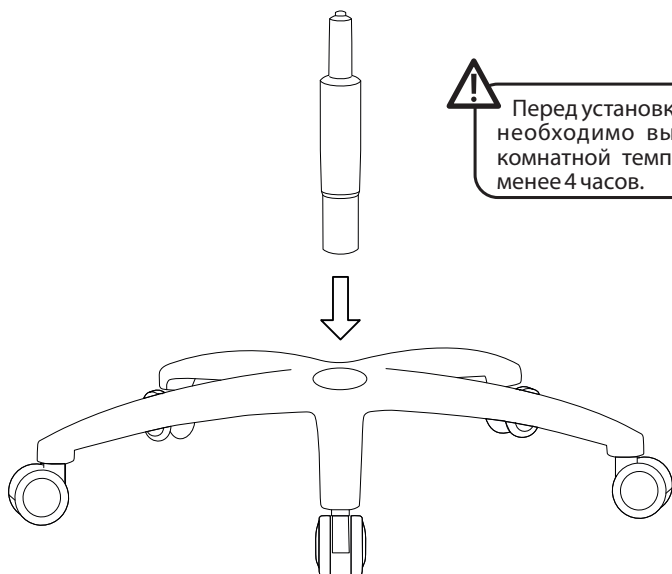
№34




1

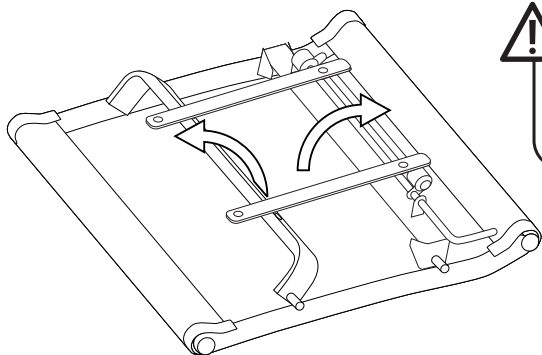
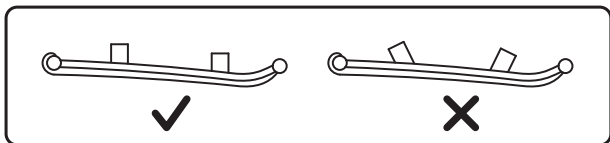


2

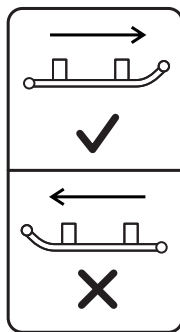
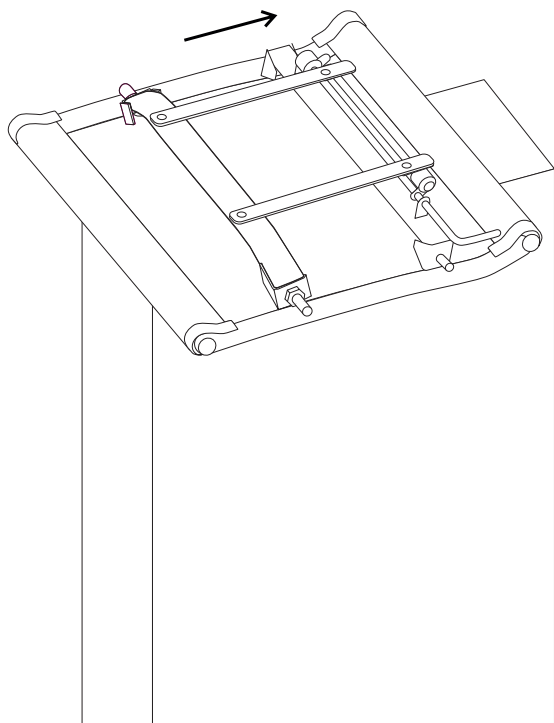


 Перед установкой газ-лифт необходимо выдержать в комнатной температуре не менее 4 часов.

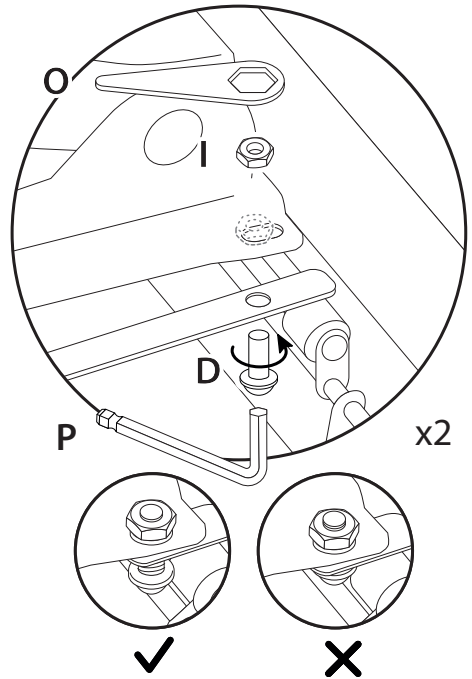
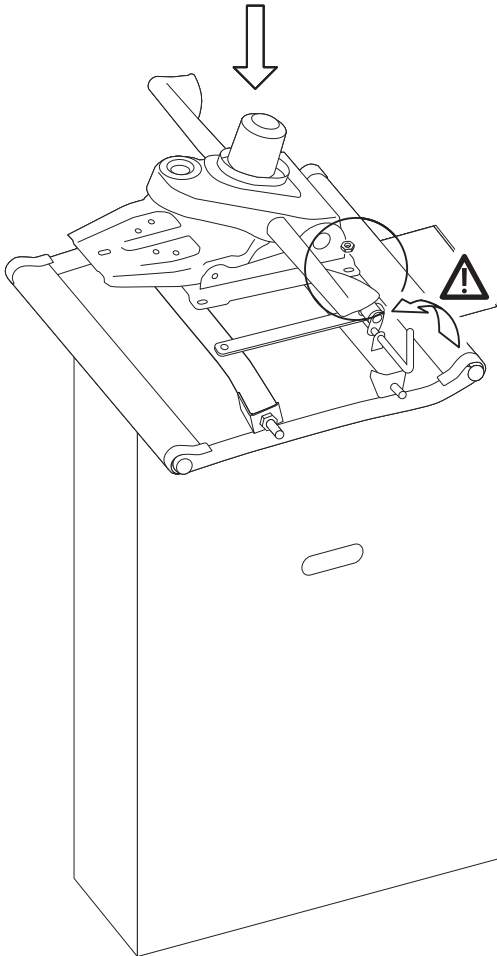
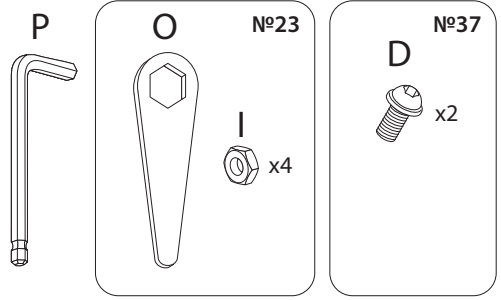
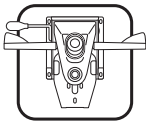
3



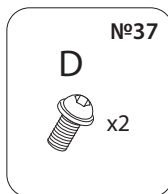
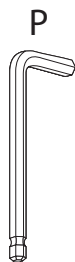
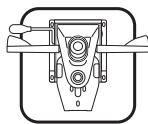
После вскрытия упаковки, удалите металлические скобы с крышки коробки во избежание повреждения изделия.



4



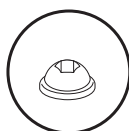
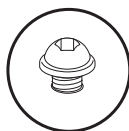
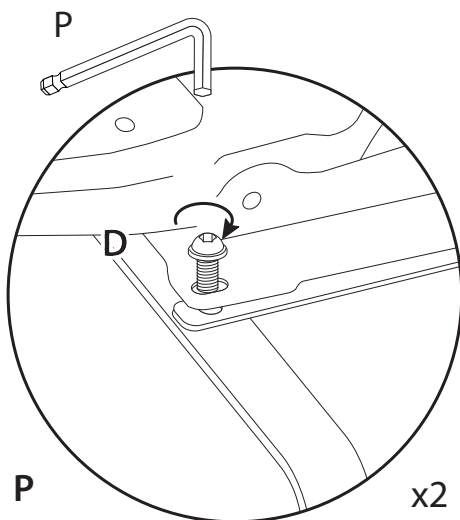
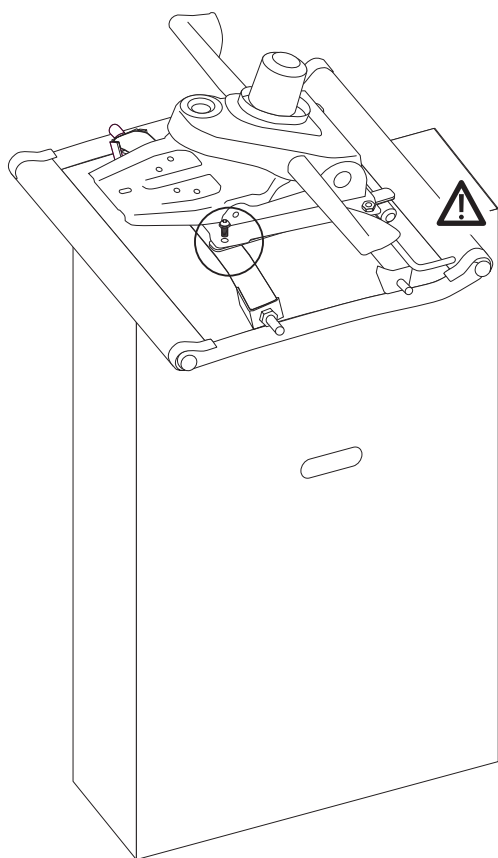
5



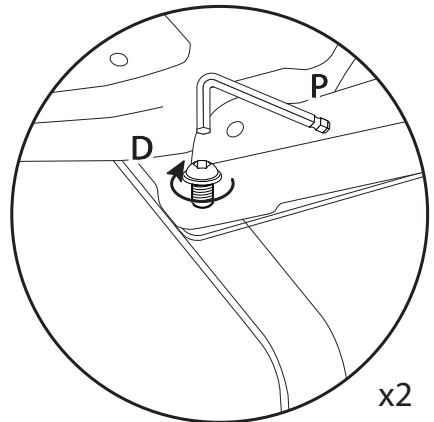
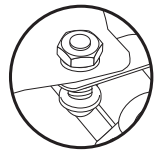
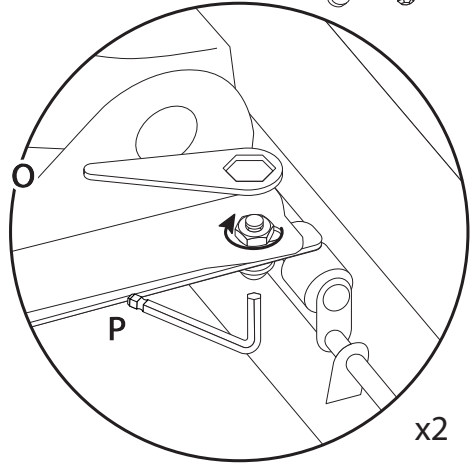
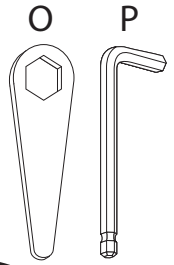
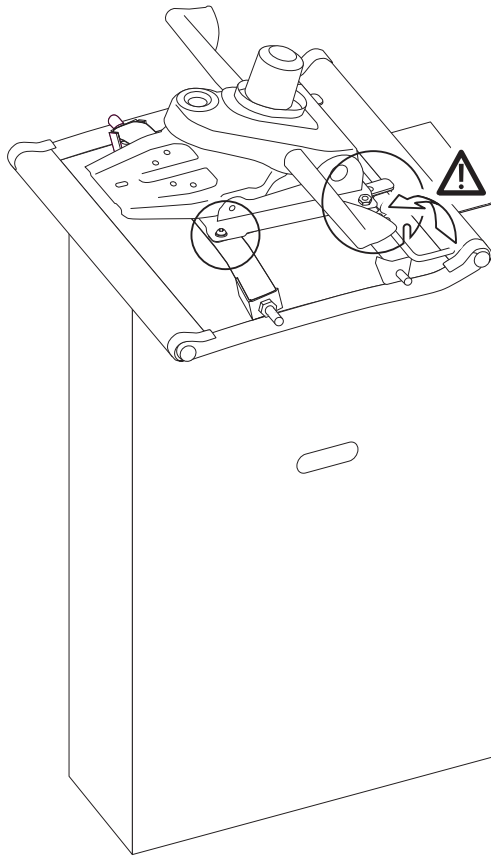
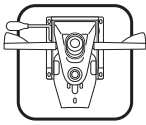
Nº37

D

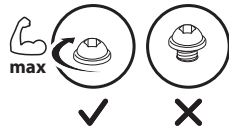
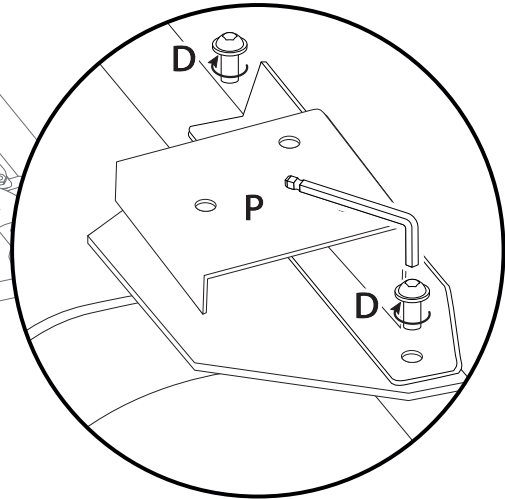
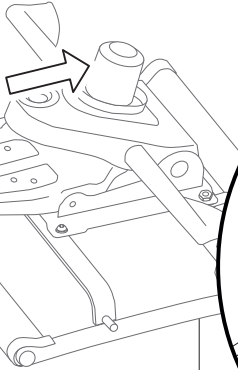
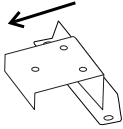
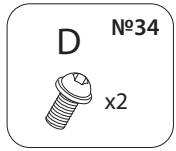
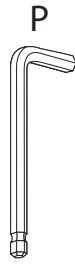
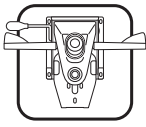
x2



6

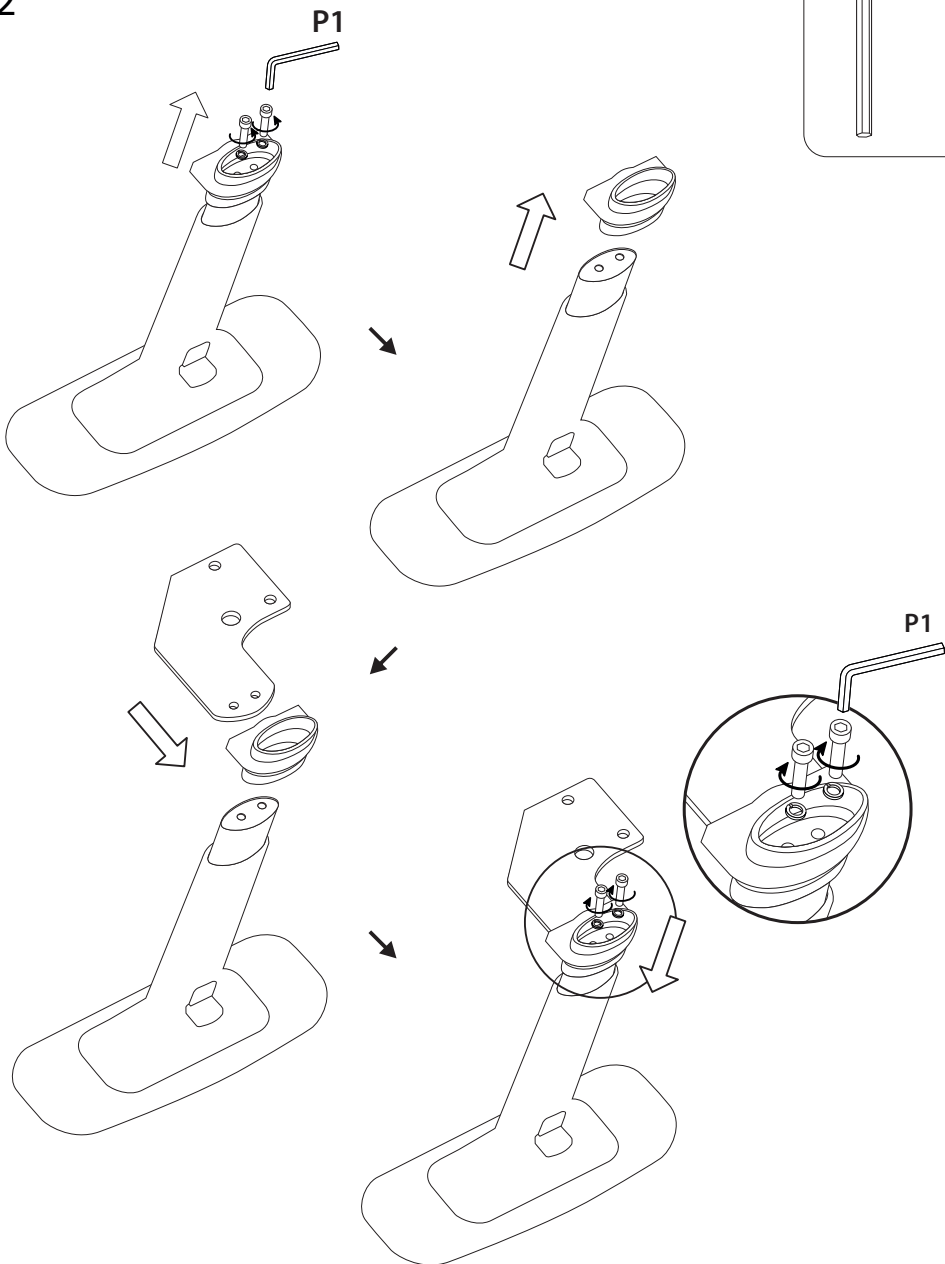
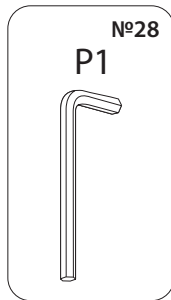


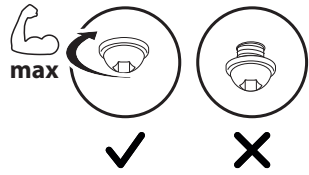
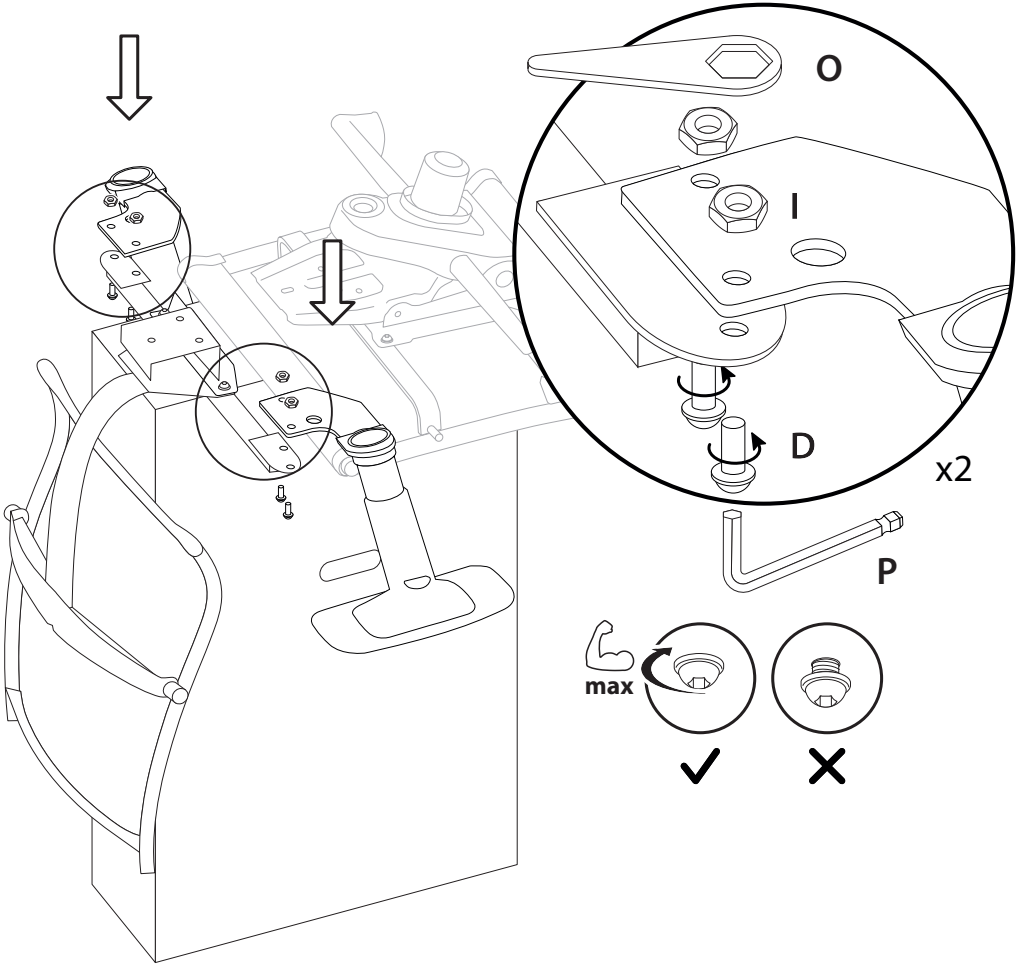
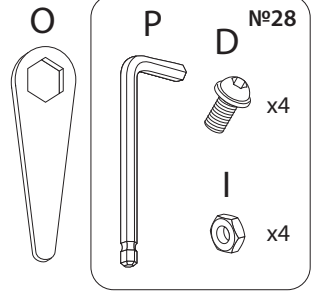
7



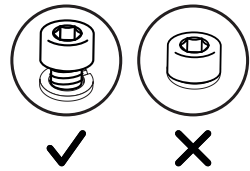
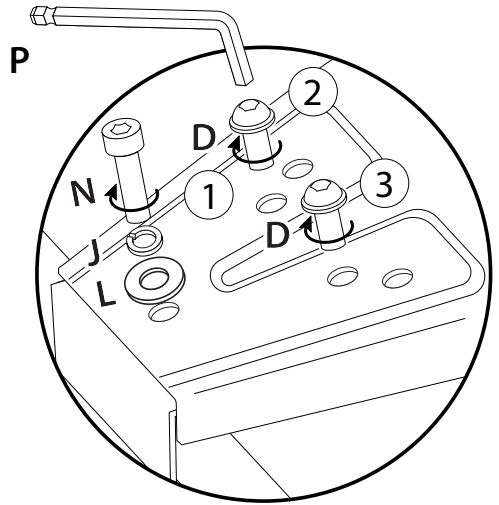
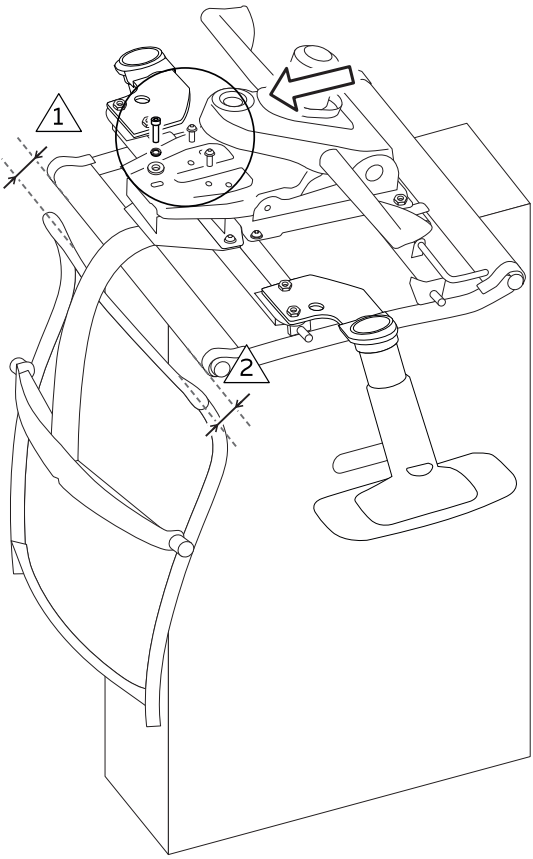
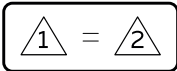
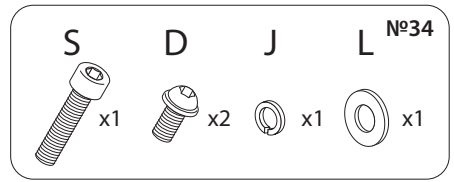
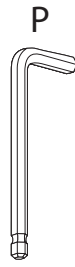
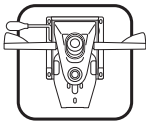
8

x2

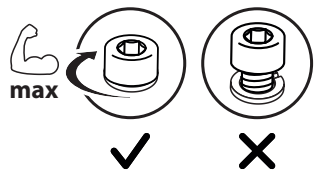
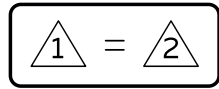
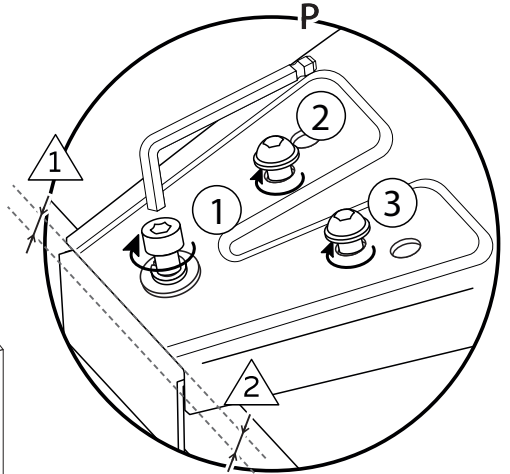
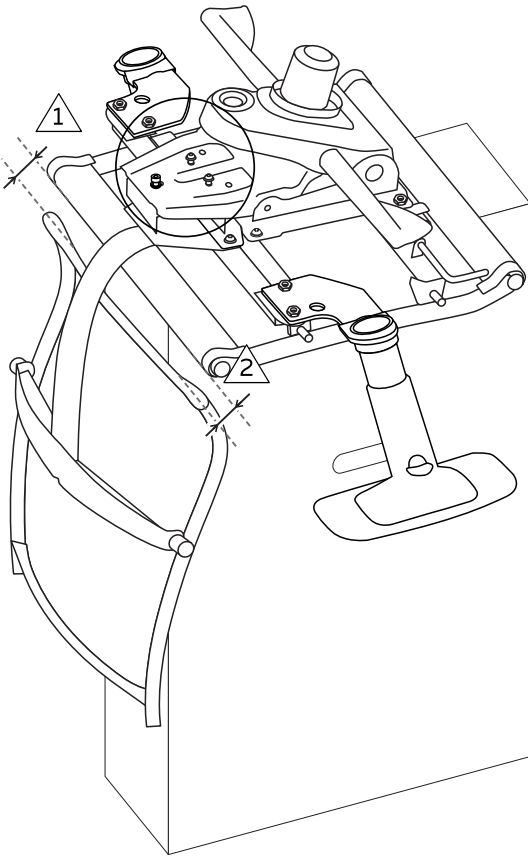
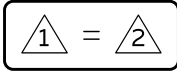
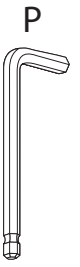
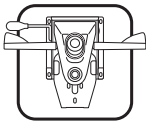




9



10

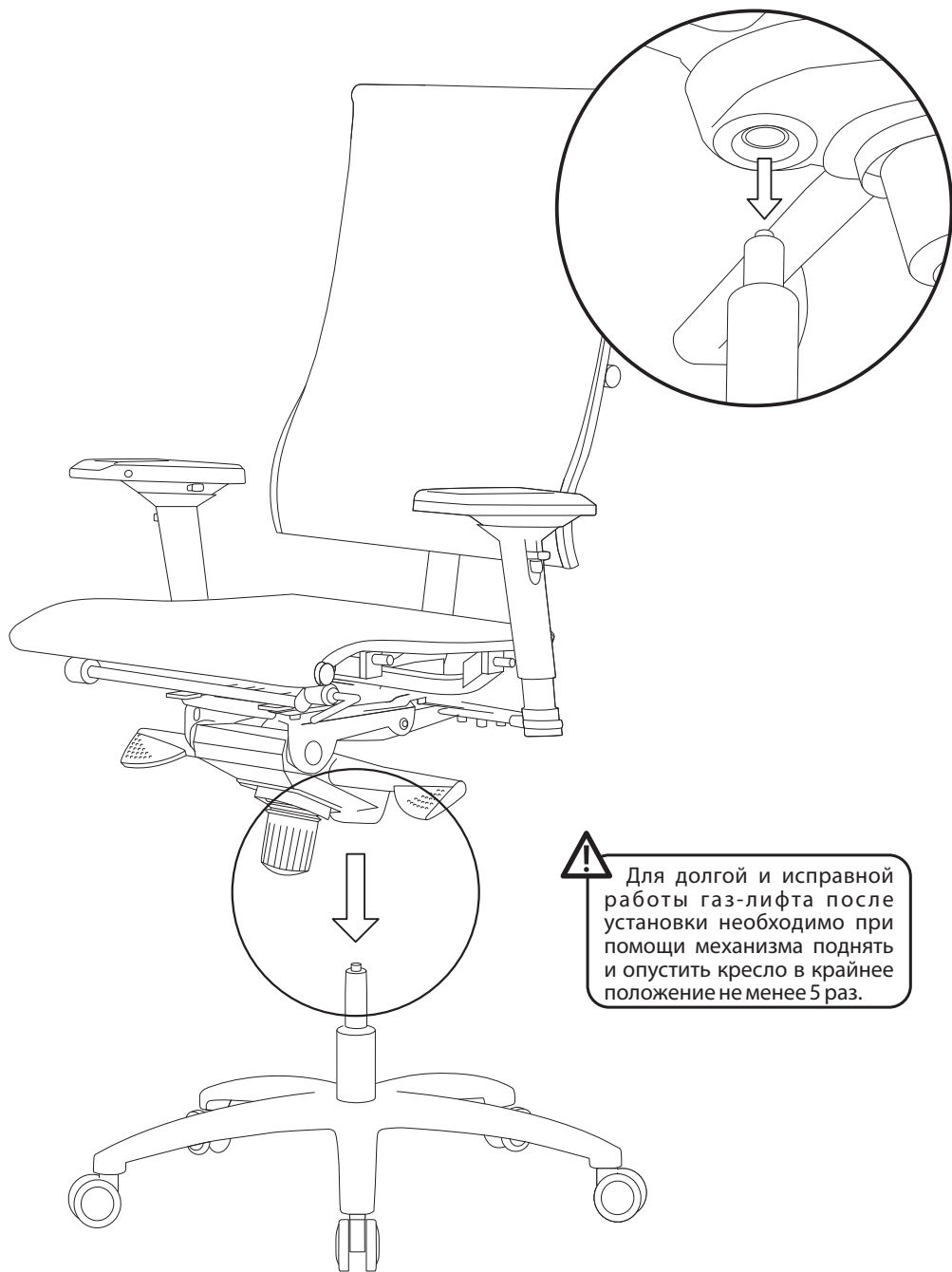


11



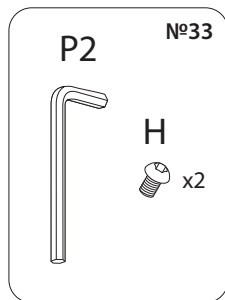
x2

Для установки верхней части кресла на основание рекомендуется участие двух человек.

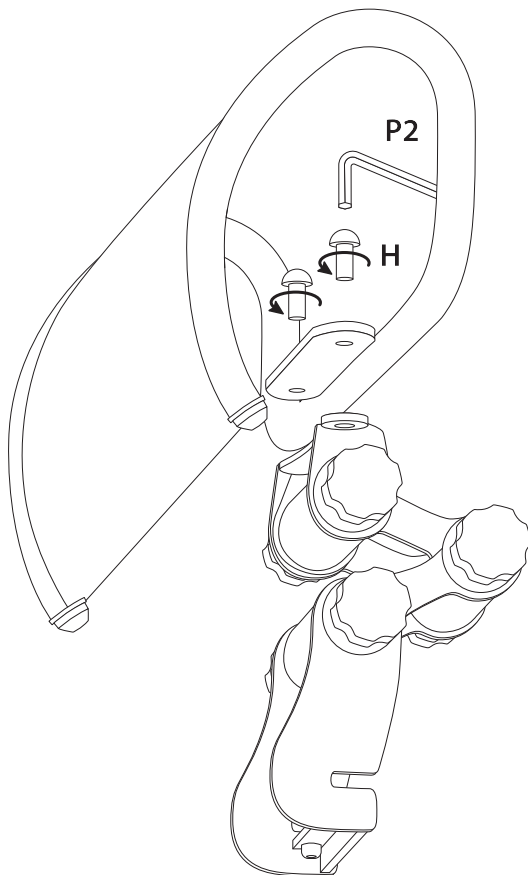


Для долгой и исправной работы газ-лифта после установки необходимо при помощи механизма поднять и опустить кресло в крайнее положение не менее 5 раз.

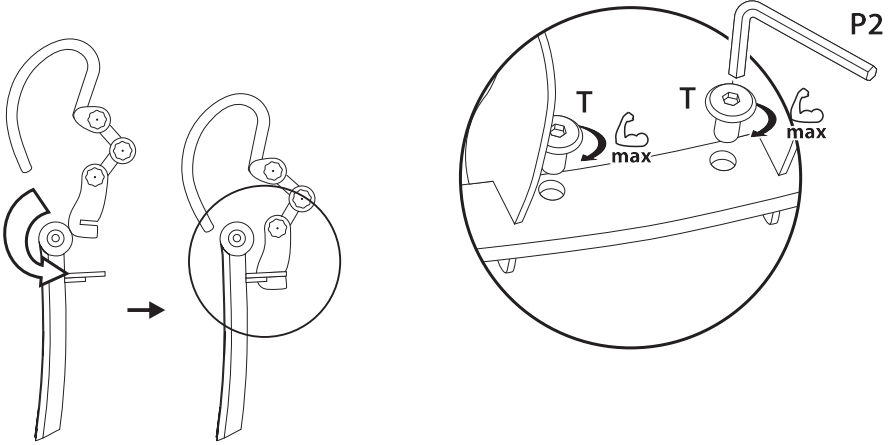
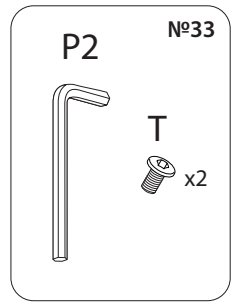
12



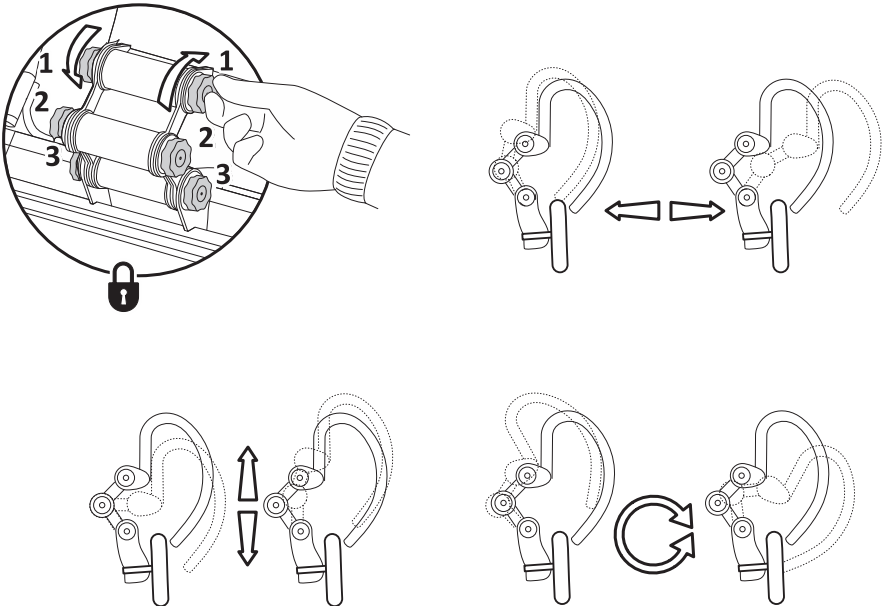
1

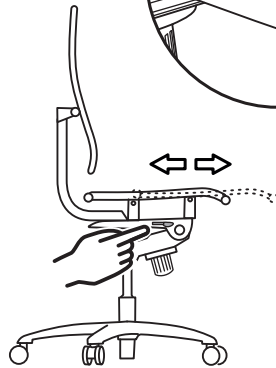
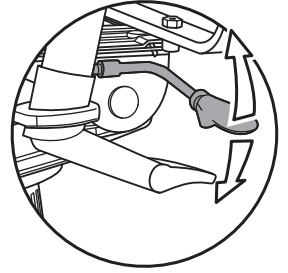
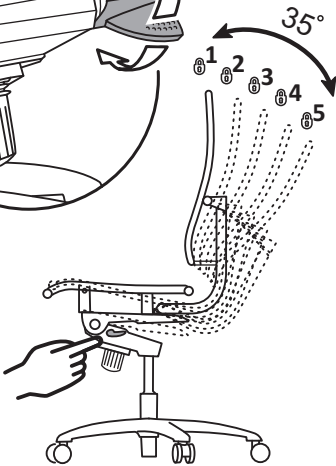
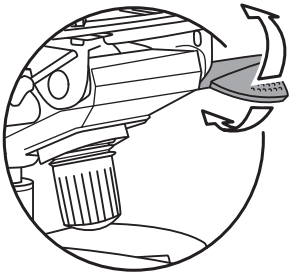
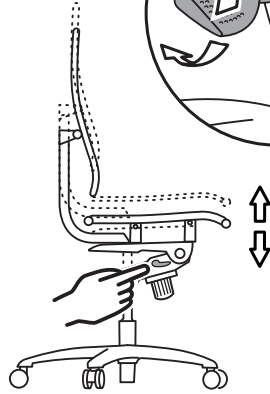
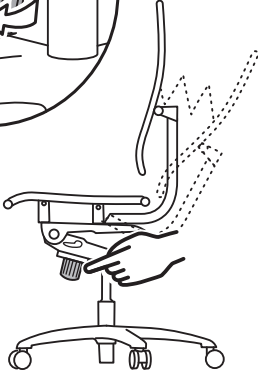
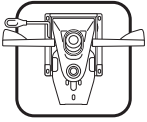


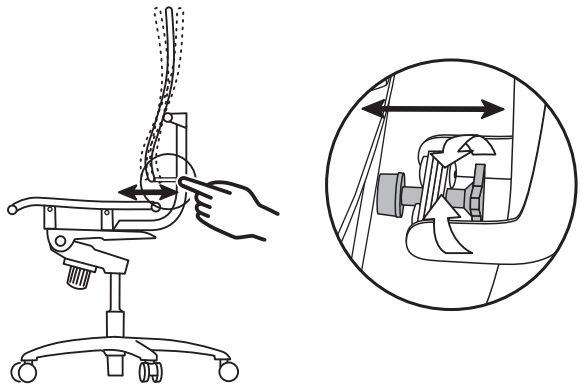
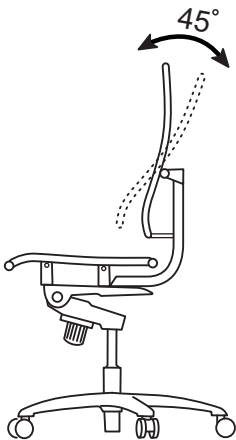
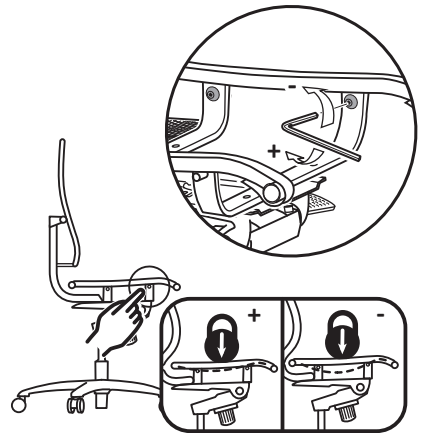
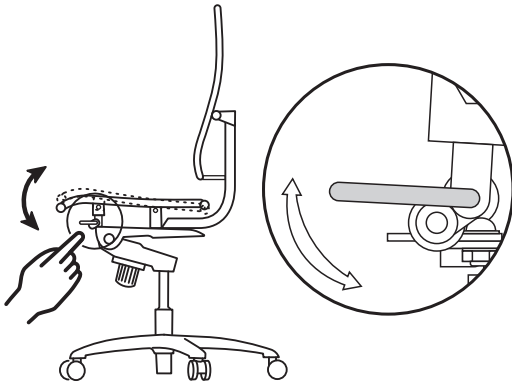
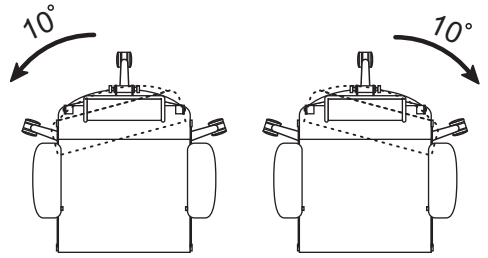
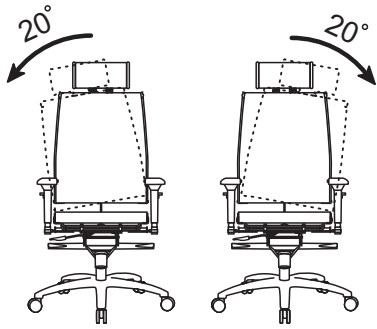
2

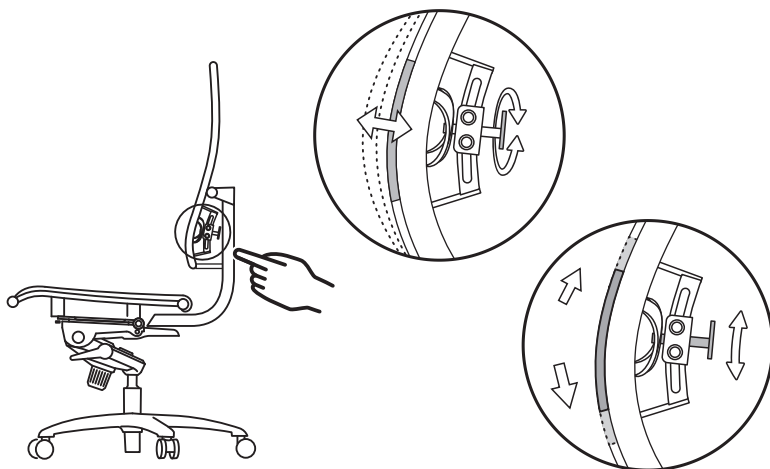
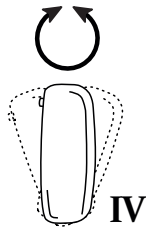
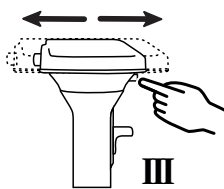
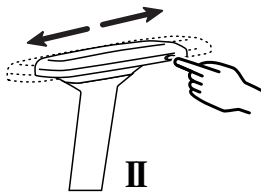
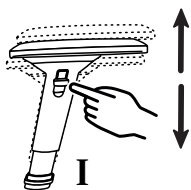


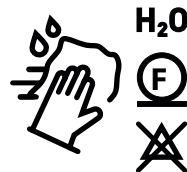
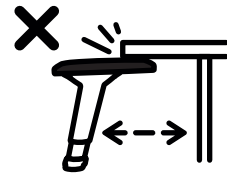
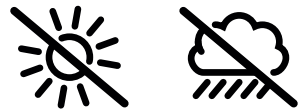
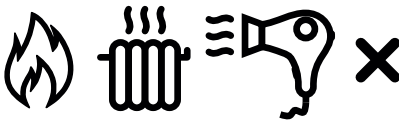
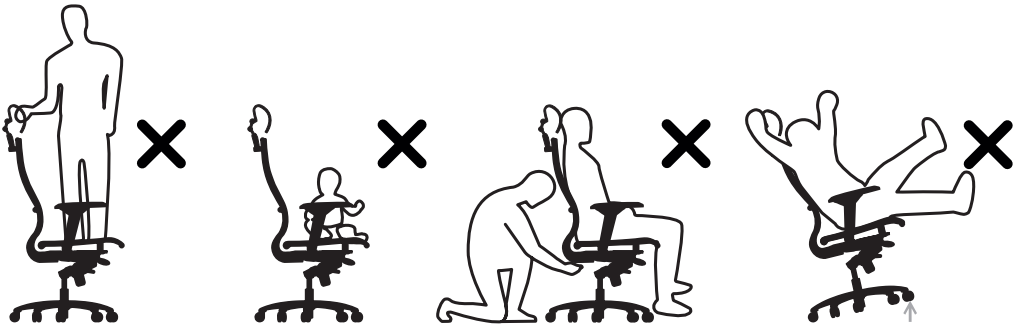
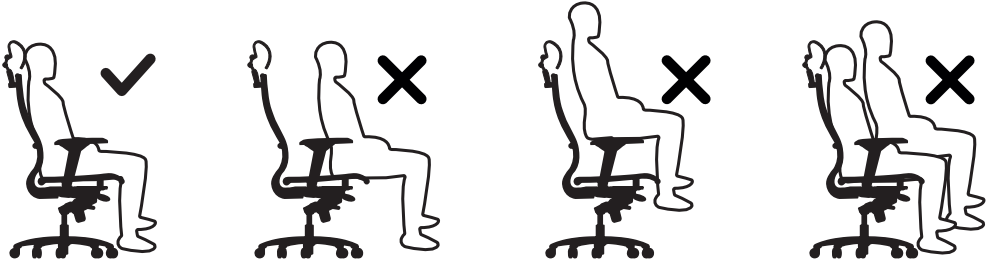
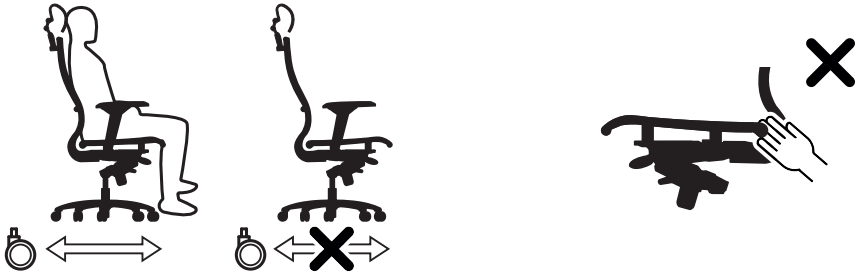
3











ПРАВИЛА ЭКСПЛУАТАЦИИ И УХОДА ЗА ИЗДЕЛИЕМ

1. Приобретенный Вами товар должен использоваться по его прямому назначению.
2. Производитель мебели оставляет за собой право без предварительного уведомления покупателя вносить изменения в конструкцию, комплектацию или технологию изготовления изделия с целью улучшения его качества, не снижая потребительских свойств.
3. Изделие должно храниться и эксплуатироваться в закрытых отапливаемых помещениях при температуре не ниже +2 С и относительной влажности воздуха от 45 до 70%, на расстоянии не менее 50см от отопительных приборов.
4. Периодически контролируйте жесткость соединений и при необходимости подтягивайте винты, шурупы, стяжки и т.д.
5. Поверхность изделия должна быть всегда сухой. Удаление влаги с поверхности следует производить незамедлительно сухой, мягкой тканью.
6. Чистку поверхности изделия производить мягкими тканями, при необходимости используя специальные чистящие средства, в соответствии с их инструкцией.
7. Недопустимы контакт изделия с водой и установка на его поверхности горячих предметов.
8. Поверхность изделия следует предохранять от различных растворителей, кислот, щелочей и механических повреждений.
9. Помните, что сохранность и долговечность изделия зависит не только от его конструкции и качества материалов, но и от правильной эксплуатации и ухода за ним.

ГАРАНТИЙНЫЙ ТАЛОН И УСЛОВИЯ ГАРАНТИИ

1. Гарантийный срок эксплуатации - 24 месяца.

Срок исчисляется со дня продажи изделия.

Дефекты производственного характера, обнаруженные в течении гарантийного срока, устраняются за счет изготовителя. Претензии на такие дефекты принимаются при наличии гарантийного талона с отметкой даты продажи товара, либо документов, подтверждающих факт покупки данного изделия. Все претензии по качеству изделия направляются покупателем к продавцу данного изделия.

2. Изделие снимается с гарантийного обслуживания в следующих случаях:

- если имеет следы постороннего вмешательства или была попытка ремонта;
- если обнаружены несанкционированные изменения конструкции изделия;
- если изделие эксплуатировалось не в соответствии со своим целевым назначением или в условиях, для которых оно не предназначено

3. Гарантия не распространяется на естественный износ материала (царапины, потертости, образование катышек на ткани), а также на изделия, имеющие следующие повреждения:

- механические;
- вызванные стихией, пожаром, бытовыми факторами;
- вызванные попаданием на поверхность изделий едких веществ и жидкостей.

Дата продажи

«_____» _____ «20_____»

Штамп магазина

Телефон горячей линии 8 800 200 40 90 | звонки по России бесплатные

ASKONA.RU