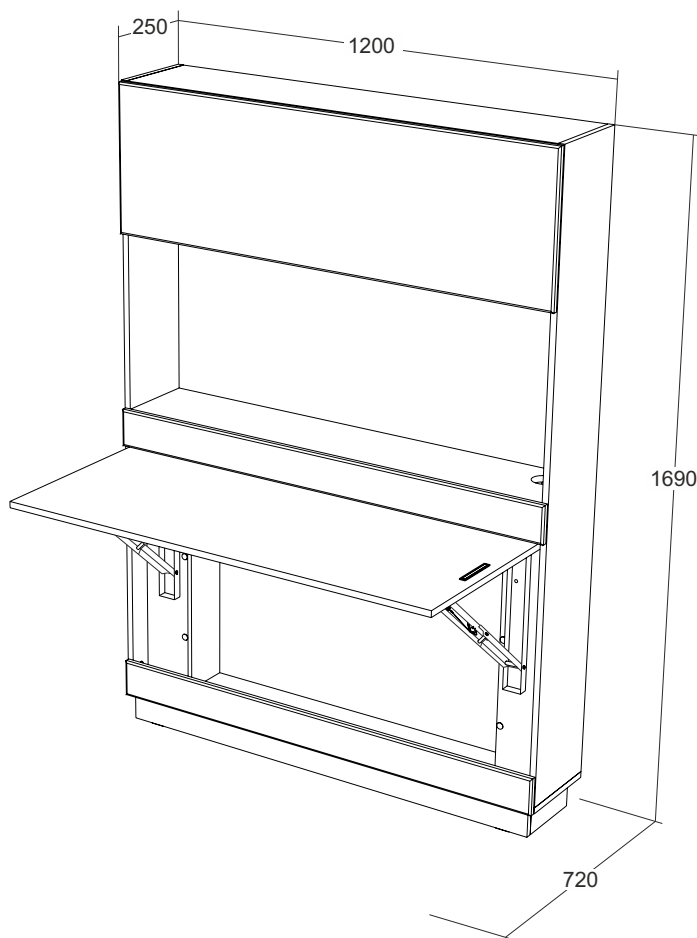




# askona

ТЕРРИТОРИЯ ЗДОРОВОГО СНА

## Инструкция по установке подсветки на секретер Cristy/Кристи 1200x1690x250

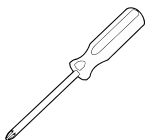
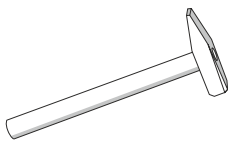


Телефон горячей линии 8 800 200 40 90 | Звонки по России бесплатные  
[ASKONA.RU](http://ASKONA.RU)

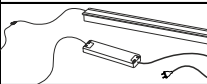


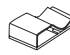
## Перед сборкой

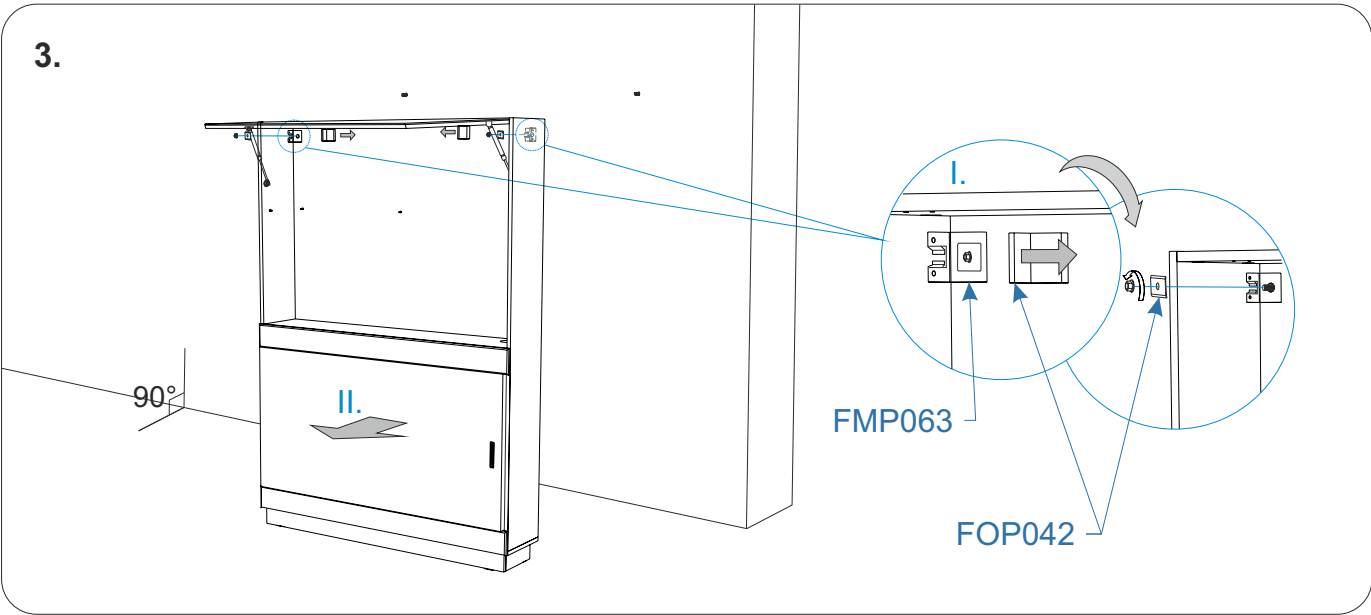
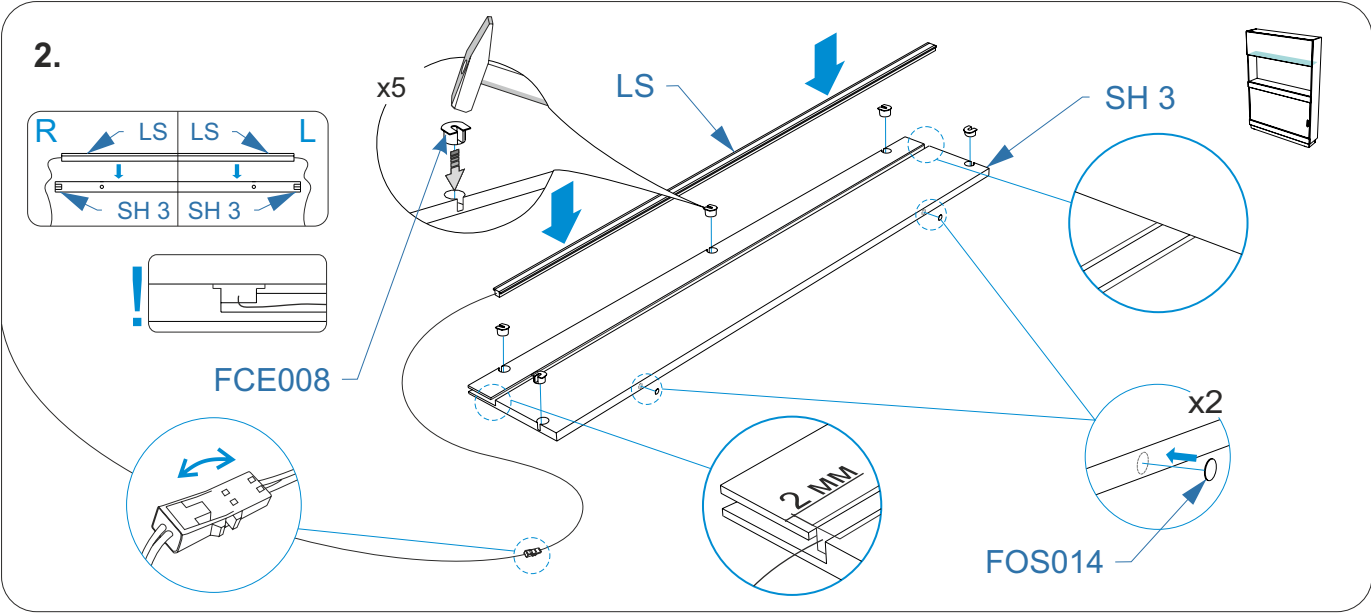
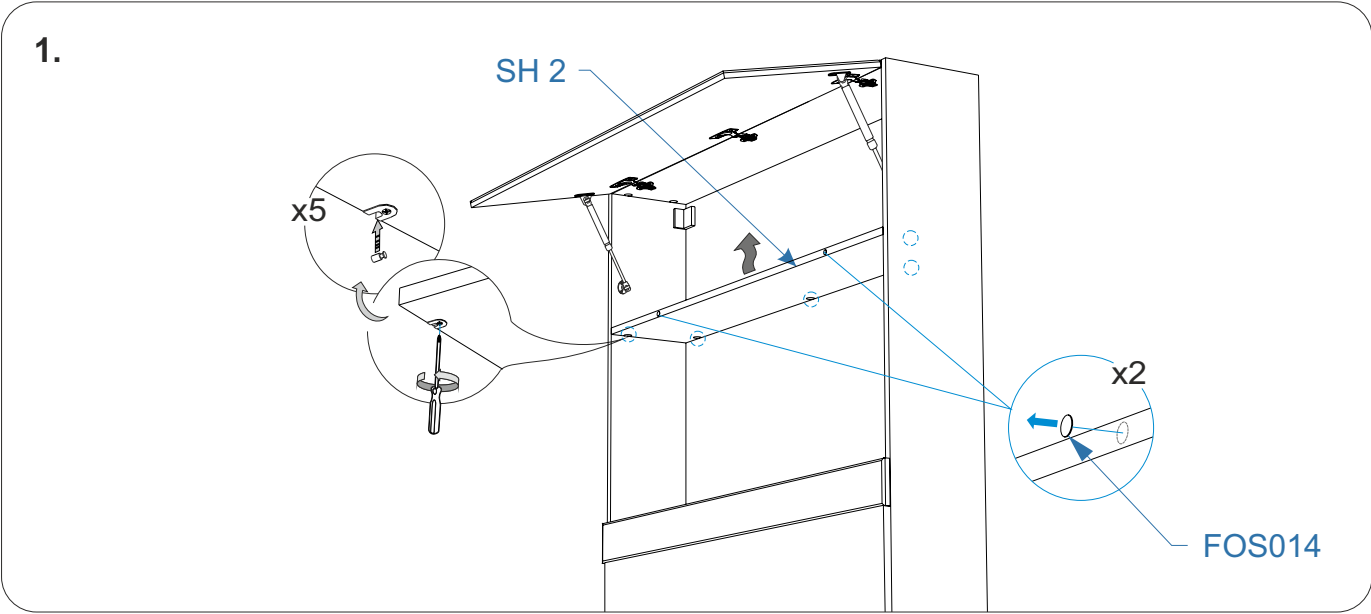
1. Проверьте вид и целостность деталей в упаковке. Претензии по их повреждению принимаются только у изделий БЕЗ следов сборки.
2. Сохраните упаковку до окончания сборки! При выявлении в процессе сборки брака и некомплектности изделия необходимо сохранять упаковку до момента выезда к Вам представителя торговой компании.
3. Проверьте количество деталей и фурнитуры по перечню комплектующей ведомости, разберите фурнитуру на группы. Предприятие-изготовитель оставляет за собой право вносить конструктивные изменения в изделие, заменять фурнитуру и метизы на аналогичные, не ухудшающие внешний вид и не влияющие на функциональные свойства изделия.
4. Соблюдайте порядок сборки, данный в этой инструкции! При несоблюдении инструкций по сборке и эксплуатации с компании-производителя снимаются гарантийные обязательства. Инструкции по сборке и эксплуатации необходимо сохранять на весь период эксплуатации изделия.
5. Перемещайте все детали бережно, без рывков, укладывайте устойчиво, избегайте их падений и ударов! Сборку изделия проводить на ровной поверхности.

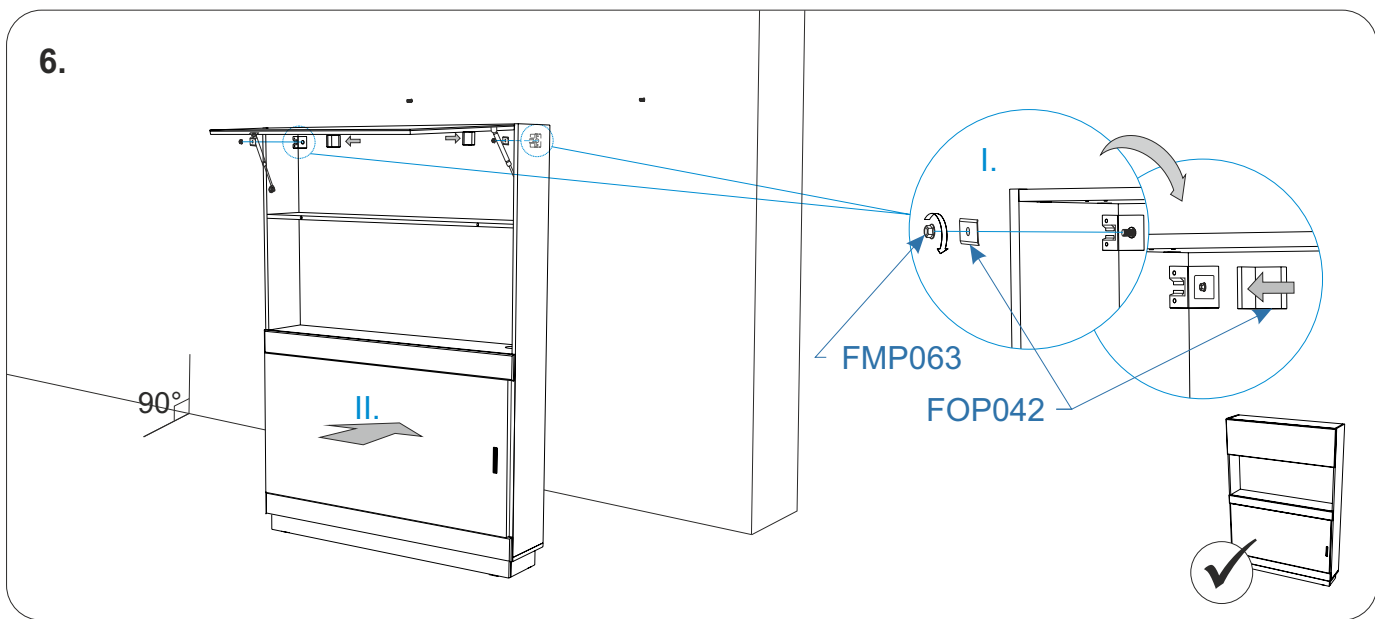
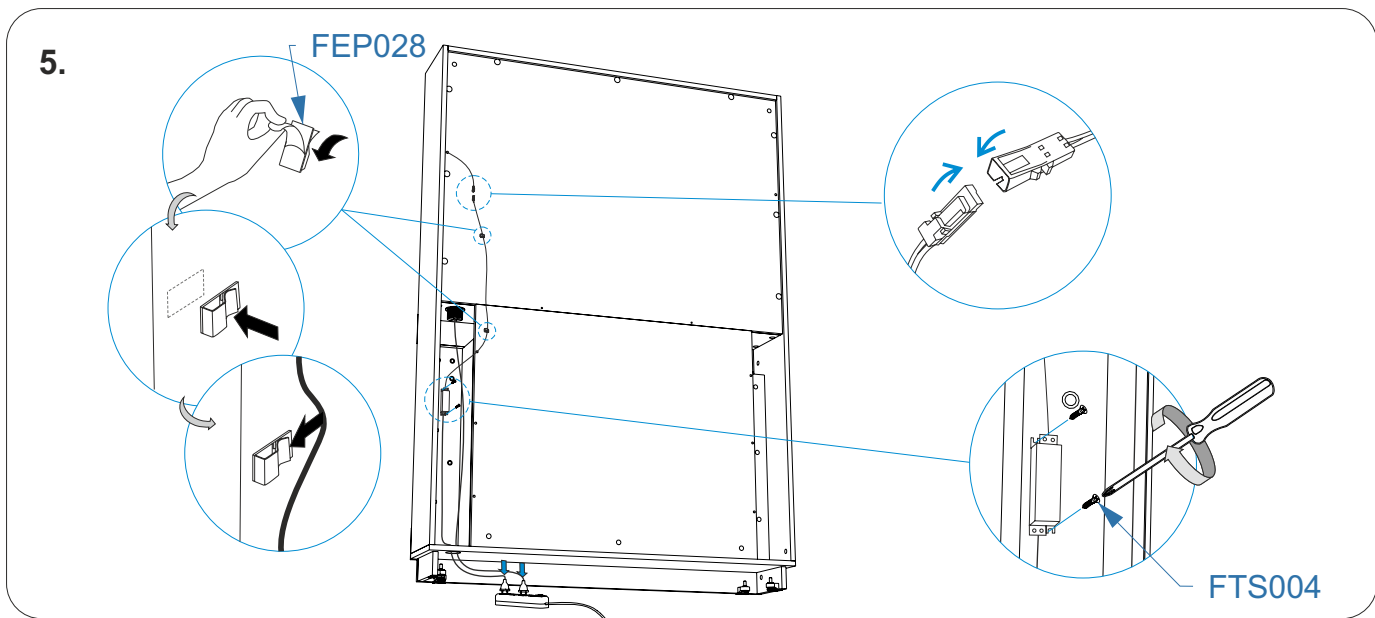
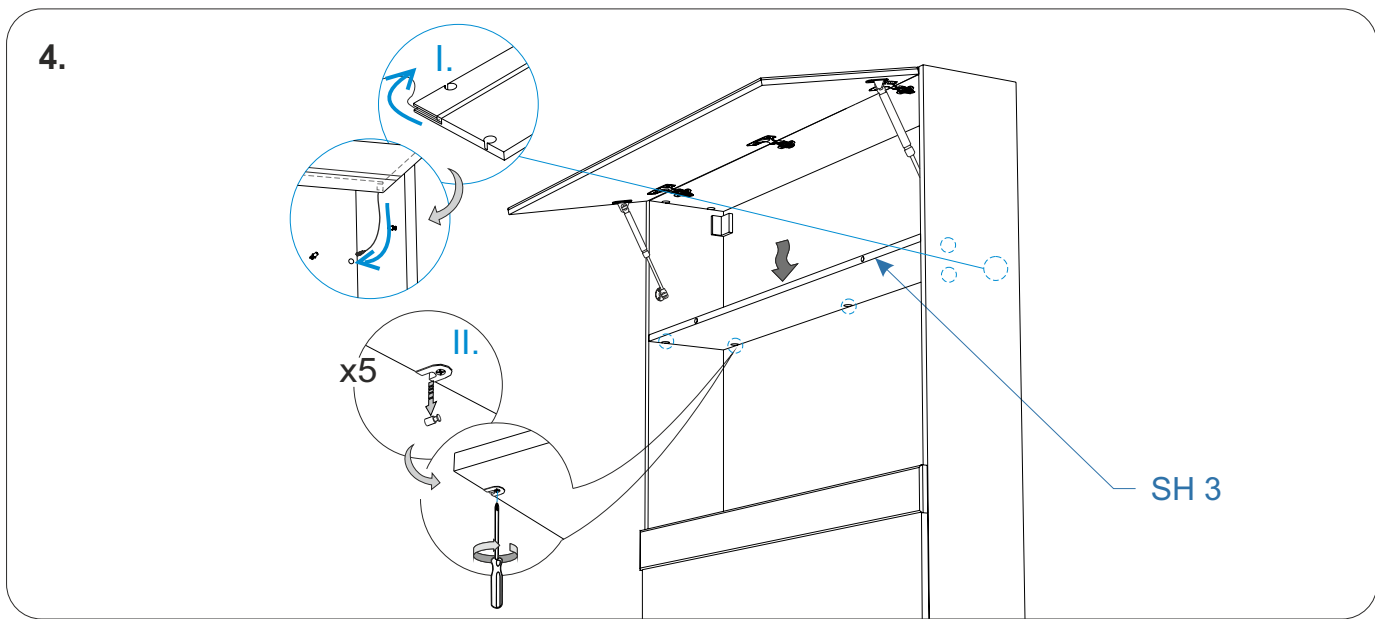
### Для сборки вам понадобится:

|   |                    |
|---|--------------------|
|  | Крестовая отвертка |
|  | Молоток            |

### Комплектующая ведомость Секретер Cristy (Кристи) 1200x1690x250

| Номер упаковки | Наименование упаковки                       | Маркировка детали | Наименование детали, размер в мм  | Количество деталей в упаковке, шт. | Изображение   |
|----------------|---|-------------------|---|------------------------------------|---|
|                | Упаковка подсветка Секретер Кристи 117*21*3 | SH 3              | Полка 1168*210*16   | 1                                  |   |
|                |   | LS                | Комплект светильников секретер Кристи с сенсорным выкл. 19.143.36.440 КСС 1160 мм | 1                                  |  |
|                |   | FTS004            | Саморез 3,5*16 потай  | 2                                  |  |
|                |   | FCE008            | Эксцентрик для плит 16 мм   | 5                                  |  |
|                |   | FER028            | FORTISFLEX Площадка самокл-ся с клипсой для кабеля тип R 8,5x17                   | 2                                  |  |





**Комплект светодиодных светильников.  
Комплект LED подсветки для секретера Кристи 1166мм (артикул: 19.143.36.356 КСС)**

**Паспорт.**

**1. Общие сведения.**

- Комплекты мебельных светодиодных светильников 19.143.36.356КСС (в дальнейшем просто комплект) предназначены для подсветки секретера.
- Размеры светильника показаны на Рис. 1.
- Схемы электрических соединений комплектов показаны на Рис. 2.

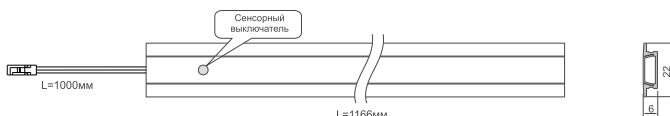


Рис.1

**2. Технические характеристики.**

- |  |                |
|--|----------------|
| • Напряжение питания комплекта                   | 220-240В, 50Гц |
| • Напряжение питания светильников                | 12В пост.      |
| • Потребляемая мощность комплекта, не более      | 6,5Вт;         |
| • Цветовая температура светильников              | 4500К;         |
| • Класс защиты от поражения электрическим током  | III;           |
| • Степень защиты от воздействия окружающей среды | IP20.          |

**3. Комплектность.**

- |                                  |       |
|----------------------------------|-------|
| • Светильник врезной L=1166мм    | 1 шт. |
| • Источник питания               | 1 шт. |
| • Сетевой провод с вилкой L=1,8м | 1 шт. |
| • Руководство по эксплуатации    | 1 шт. |
| • Упаковочная коробка            | 1 шт. |

**4. Подготовка к работе.**

**ВНИМАНИЕ! Перед установкой внимательно изучите данное РУКОВОДСТВО.**

- Комплект поставляется в рабочем состоянии, пригодном для монтажа.
- Распакуйте комплект и проверьте его состав.
- Установите комплект на место эксплуатации и произведите коммутации согласно схеме электрического соединения, показанной на Рис.2;
- Подключите комплект к питающей сети ~220В.

**ВНИМАНИЕ! Установку комплекта производить только при отключенной электрической сети.**



Рис.2

**5. Требования безопасности.**

- Установку комплекта и подключение его к сети должен производить только квалифицированный специалист.
- Установку и обслуживание комплекта производить только при отключенной электрической сети.
- Запрещается устанавливать светильник в зонах повышенной влажности и в зоне попадания воды (брызг) на светильник.
- В случае обнаружения неисправности немедленно прекратить эксплуатацию, отключить электропитание и обратиться к специалисту.
- Категорически запрещается самостоятельно разбирать и ремонтировать устройства, входящие в комплект.

**6. Гарантийные обязательства.**

- Гарантийный срок эксплуатации комплекта составляет 12 месяцев со дня продажи торгующей организацией.
- В случае обнаружения неисправностей до истечения гарантийного срока, при соблюдении правил установки и эксплуатации, следует обратиться в торгующую организацию, продавшую этот комплект. При этом необходимо предъявить комплект, товарный чек и руководство по эксплуатации с датой продажи и штампом торгующей организации.

**ВНИМАНИЕ! Гарантия не распространяется:**

- На изделия, имеющие механические повреждения.
- В случаях несоблюдения правил эксплуатации.
- В случаях внесения покупателем технических изменений в конструкцию изделия.

- В случаях использования источников питания, отличных от входящих в комплект.

**7. Транспортировка и хранение.**

- Транспортирование комплектов допускается любым видом крытого транспорта, обеспечивающим предохранение упакованных комплектов от механических повреждений и ударных нагрузок.
- Хранение комплектов осуществляется в упаковке изготовителя в закрытых помещениях с естественной вентиляцией при температуре окружающего воздуха от -20 до +40°С и относительной влажности 20-98% (при отсутствии конденсата).

**8. Утилизация.**

- Изделия, входящие в комплект, не содержат дорогостоящих или токсичных материалов и комплектующих деталей, требующих специальной утилизации. Утилизацию проводят обычным способом.

**9. Свидетельство о приеме и продаже.**

- Изделие соответствует ТР ТС 004/2011 «О безопасности низковольтного оборудования», утвержденному Решением Комиссии Таможенного союза от 16 августа 2011 года №768.
- Изделие соответствует ТР ТС 020/2011 «Электромагнитная совместимость технических средств», утвержденному Решением Комиссии Таможенного союза от 9 декабря 2011 года №879.

*Изготовитель: Акционерное общество «ГЛССВЕТ». Место нахождения (адрес юридического лица): Российская Федерация, 127018, город Москва, улица Складочная, дом 1, строение 7, этаж 3, офис 5; Адрес места осуществления деятельности по изготовлению продукции: Российская Федерация, город Москва, 105118, улица Буракова, дом 6, строение 5*

Дата выпуска \_\_\_\_\_

Продан \_\_\_\_\_  
Наименование предприятия торговли \_\_\_\_\_

Дата продажи \_\_\_\_\_



**Наименование: Комплект LED подсветки для секретера Кристи 1166 мм (артикул: 19.143.36.356 КСС)**

|   |   |
|---|---|
| Комплект LED подсветки для секретера Кристи | Модель декоративной подсветки   |
| 1166 мм                                     | Монтаж на полку секретера, длиной 1166  |
| 19.143.36.356 КСС                           | 1) Светильник врезной L=1166мм - 1 шт.<br>2) Источник питания - 1 шт.<br>3) Сетевой провод с вилкой L=1,8м - 1 шт.<br>4) Руководство по эксплуатации - 1 шт.<br>5) Упаковочная коробка - 1 шт.  |
| Комплектация                                | 1) Панель ЛДСП 1168*210*16 - 1шт.<br>2) Эксцентрик усиленный для плит 16 мм – 5шт.<br>3) FORTISFLEX Площадка самокл-ся с клипсой для кабеля тип R 8,5x17 – 2шт.<br>4) Саморез 3*16 потай - 2шт.<br>5) Инструкция по сборке – 1шт.<br>6) Инструкция по эксплуатации – 1шт. |