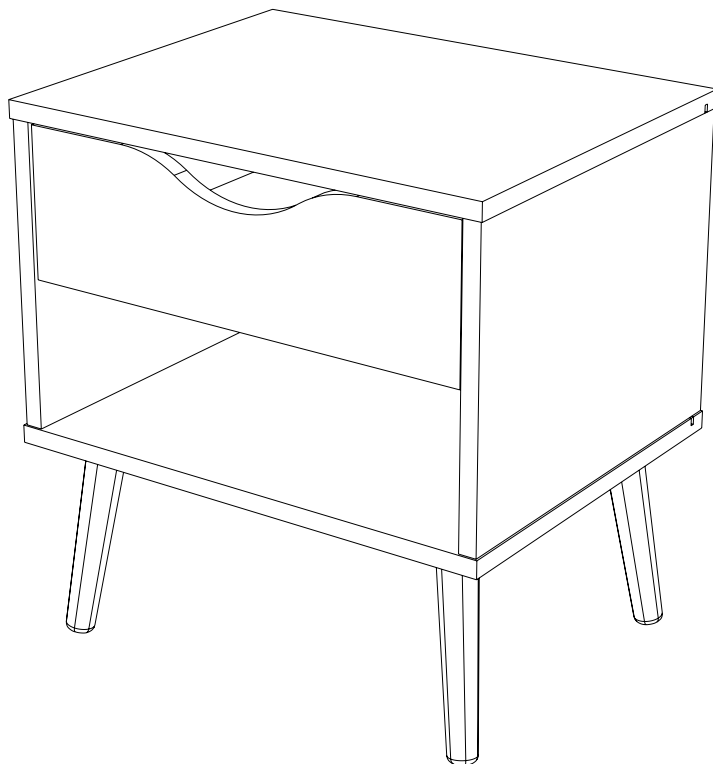




# askona

ТЕРРИТОРИЯ ЗДОРОВОГО СНА

## Инструкция по сборке тумбы Мета/Мета 460x360x490



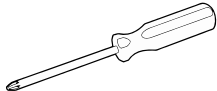
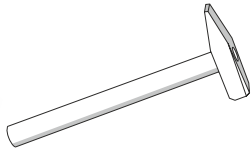
ТР ТС 025/2012 ГОСТ 16371-2014  
Декларация о соответствии ЕАЭС N RU Д-RU.РА02.В.35550/23  
от 13.03.2023 г., действительна до 12.03.2026 г. включительно

Телефон горячей линии 8 800 200 40 90 | Звонки по России бесплатные  
[ASKONA.RU](https://askona.ru)

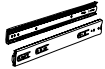



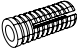






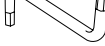
## Перед сборкой

1. Проверьте вид и целостность деталей в упаковке. Претензии по их повреждению принимаются только у изделий БЕЗ следов сборки.
2. Сохраните упаковку до окончания сборки! При выявлении в процессе сборки брака и некомплектности изделия необходимо сохранять упаковку до момента выезда к Вам представителя торговой компании.
3. Проверьте количество деталей и фурнитуры по перечню комплектующей ведомости, разберите фурнитуру на группы. Предприятие-изготовитель оставляет за собой право вносить конструктивные изменения в изделие, заменять фурнитуру и метизы на аналогичные, не ухудшающие внешний вид и не влияющие на функциональные свойства изделия.
4. Соблюдайте порядок сборки, данный в этой инструкции! При не соблюдении инструкций по сборке и эксплуатации с компании-производителя снимаются гарантийные обязательства. Инструкции по сборке и эксплуатации необходимо сохранять на весь период эксплуатации изделия.
5. Перемещайте все детали бережно, без рывков, укладывайте устойчиво, избегайте их падений и ударов! Сборку изделия проводить на ровной поверхности.
6. Все не задействованные технологические отверстия и фурнитуру закрыть заглушками.

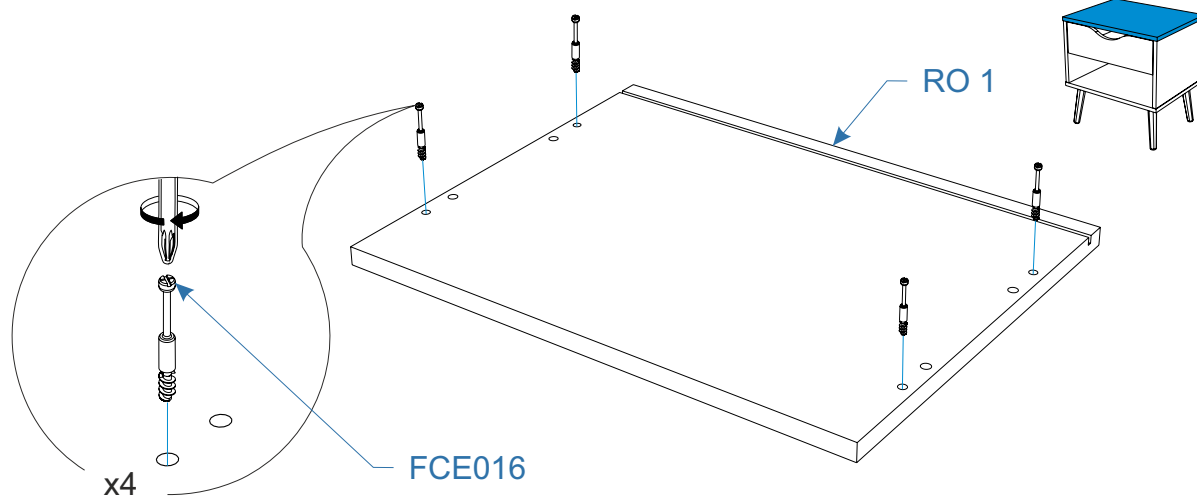
### Для сборки вам понадобится:

	Крестовая отвертка
	Молоток

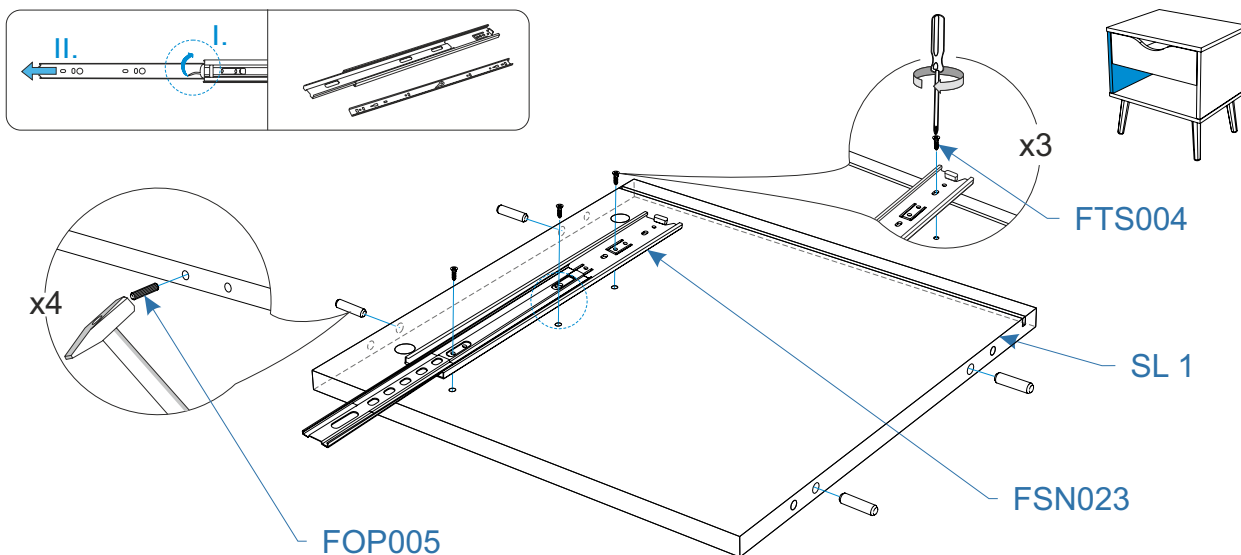
# Комплектовочная ведомость тумба Meta (Мета) 460x360x490

Номер упаковки	Наименование упаковки	Маркировка детали	Наименование детали, размер в мм	Количество деталей в упаковке, шт.	Изображение	
1/1	Упаковка Тумба Meta 485*385*100	RO1	Крыша 460*360*16	1		
		SL1	Боковая стенка левая 273*358*16	1		
		SR 1	Боковая стенка правая 273*358*16	1		
		SL2	Боковая стенка ящика левая 300*110*16	1		
		SR2	Боковая стенка ящика правая 300*110*16	1		
		BK2	Задняя стенка ящика 367*110*16	1		
		FR1	Фасад ящика 420*135*16	1		
		BO1	Дно 460*360*16	1		
		BO2	Дно ящика 380*297*3	1		
		BK1	Задняя стенка тумбы 437*285*3	1		
		TD1	Тех. Деталь 60*273*16	1	(не используется)	
		TD2	Тех. Деталь 115*460*16	1	(не используется)	
			Инструкция по сборке	1		
			Паспорт по эксплуатации	1		
			Пакет фурнитуры	1		
		FSN023	Направляющие шариковые п/д 300мм/35мм	1		
		FRS052	Опора дер 46x32x175 шп М8L12 бел дуб.	4		
		Пакет фурнитуры	FRS051	Пластина металл для опор №574 58*65мм 20град отв М8	4	
			FTS004	Саморез 3,5*16 потай	28	
			FMP015	Бусола под шуруп d5, Н12, отделка нейтральная	16	
			FOP005	Шкант 8*30	12	
			FCE016	Шток эксцентрика евровинт 34мм	6	
			FCE019	Эксцентрик для плит 16мм	6	
	FCE020		Винт-конфирмат 7*50 DIN 912	6		
	FFD035		Заглушка самоклеющаяся Д13, цвет	6		
	FFD013		Заглушка эксцентрика, цвет	6		
	FOP037		Ключ шестигранный Z-образный	1		

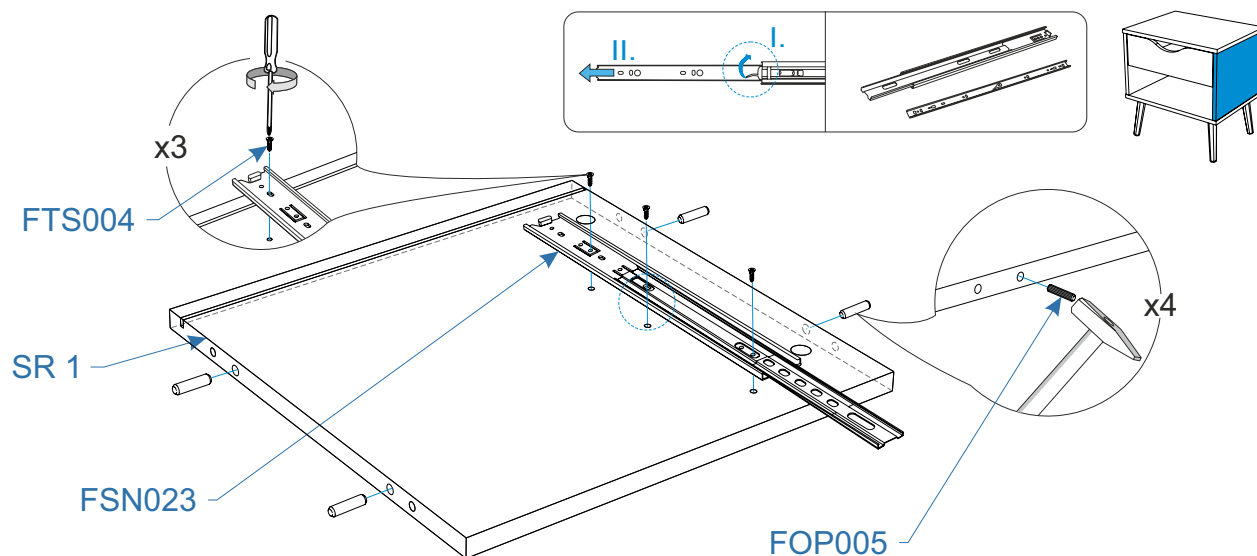
1.



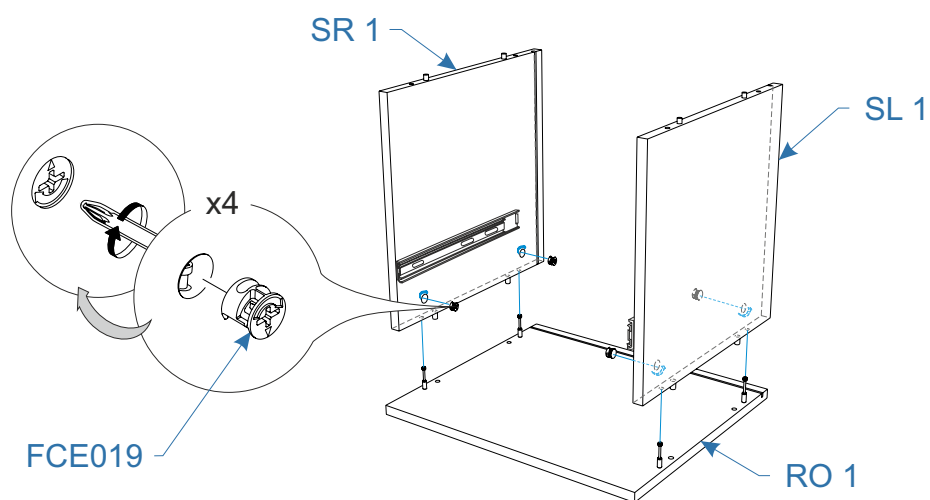
2.



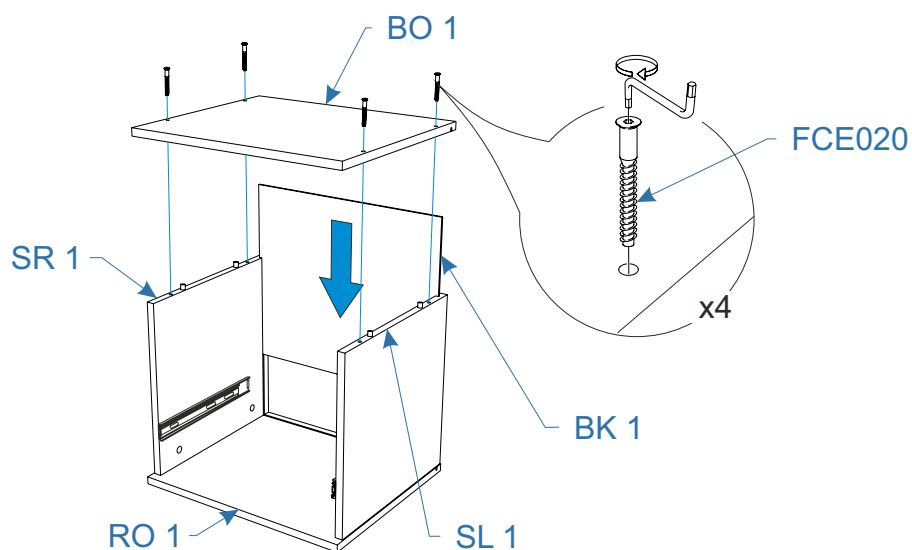
3.



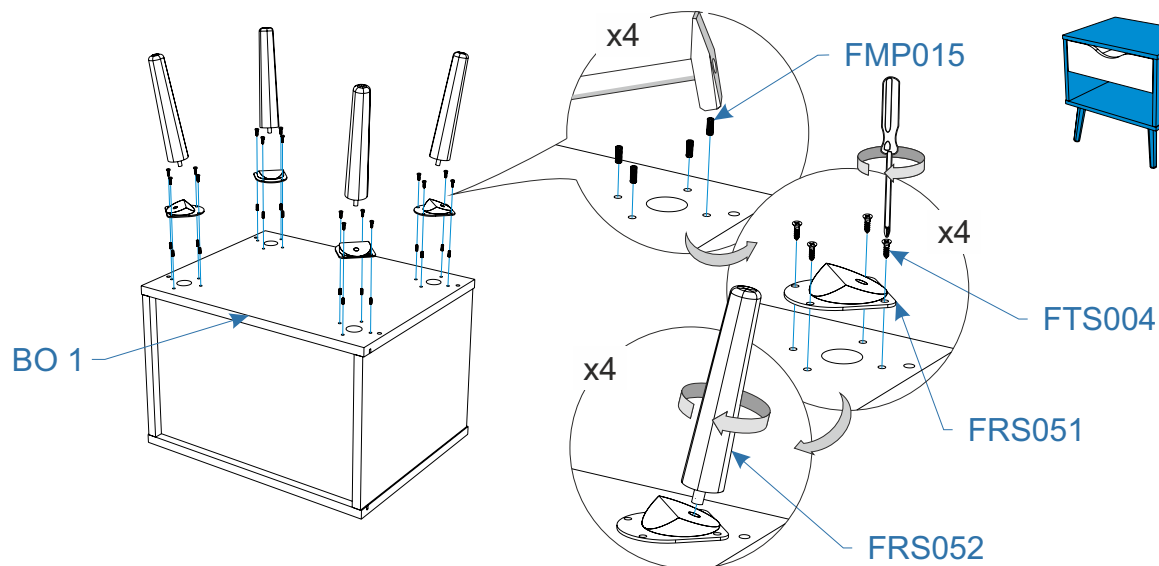
4.



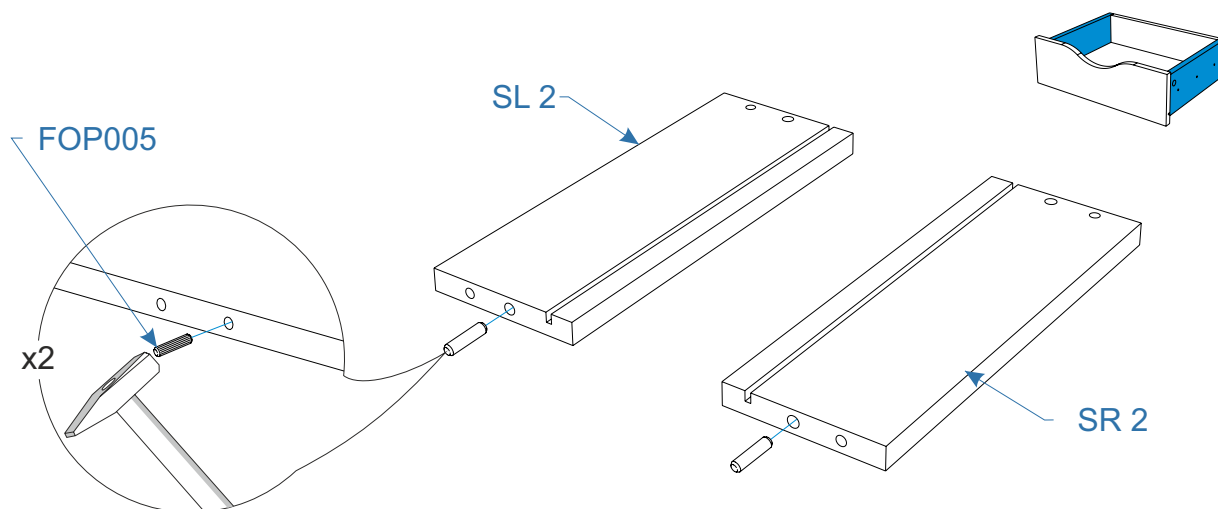
5.



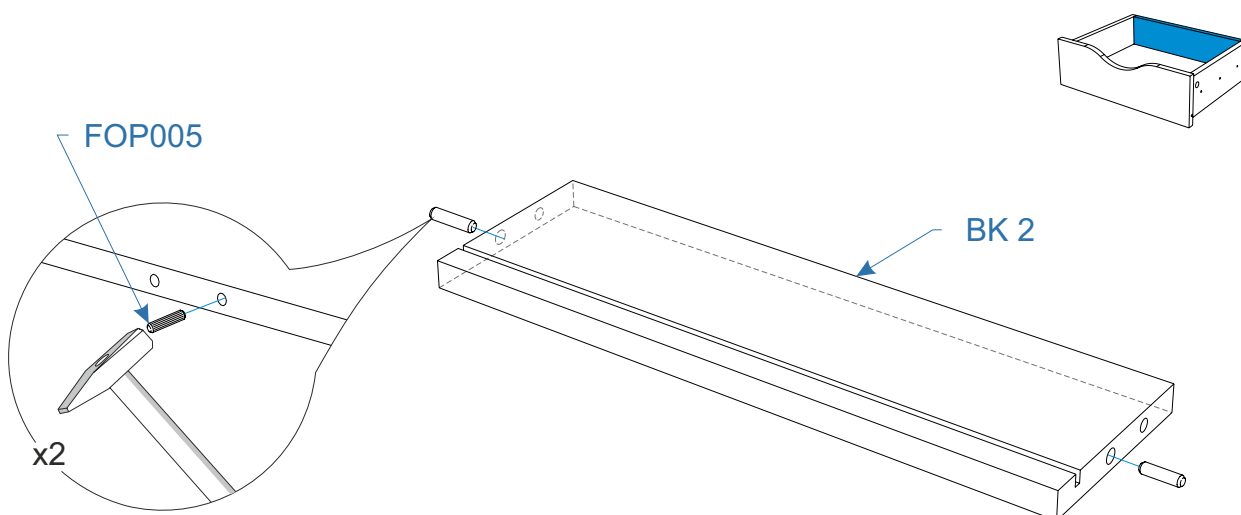
6.



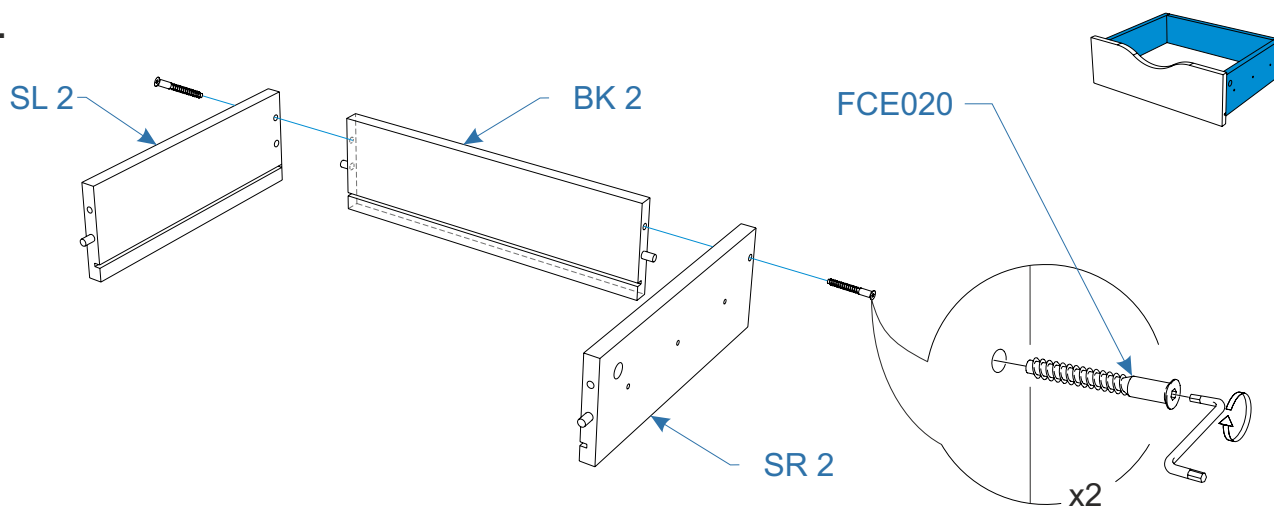
7.

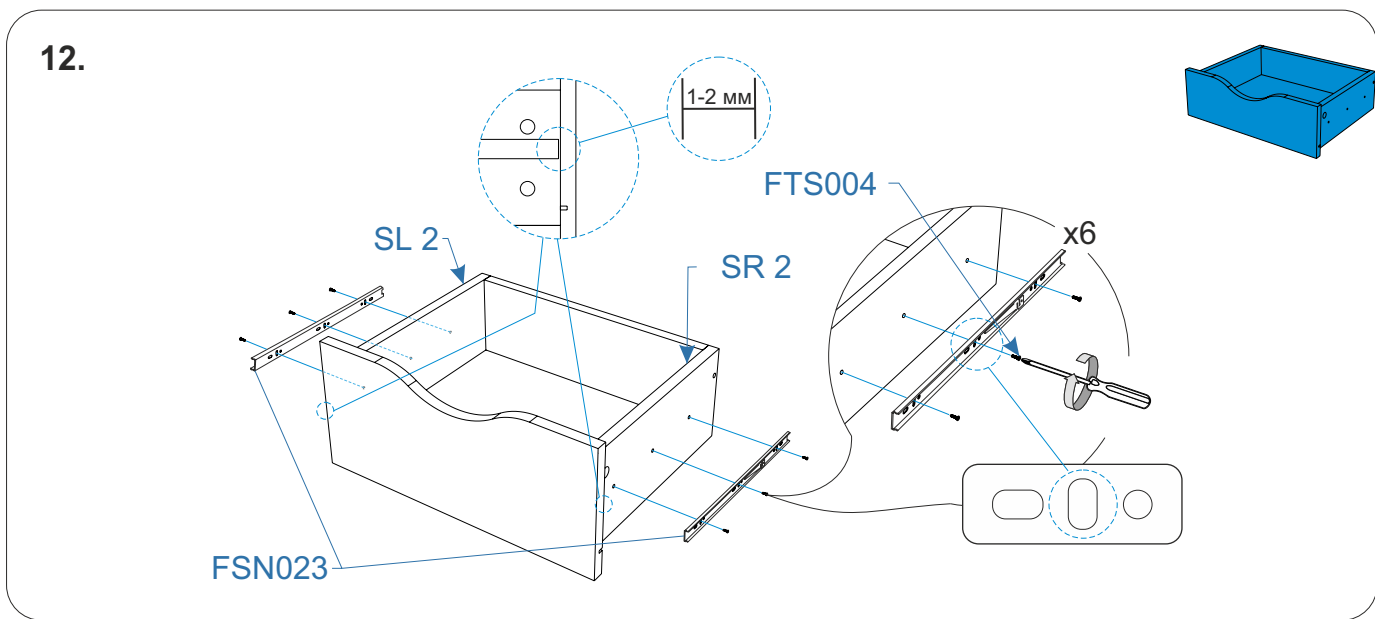
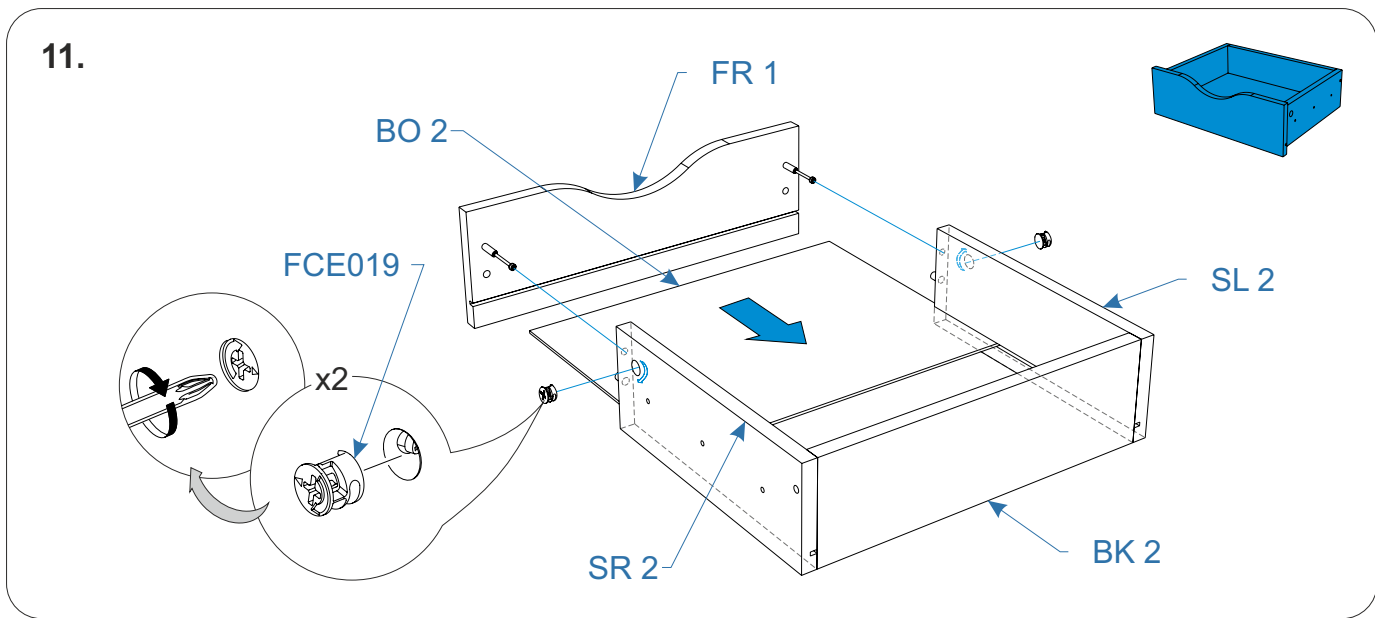
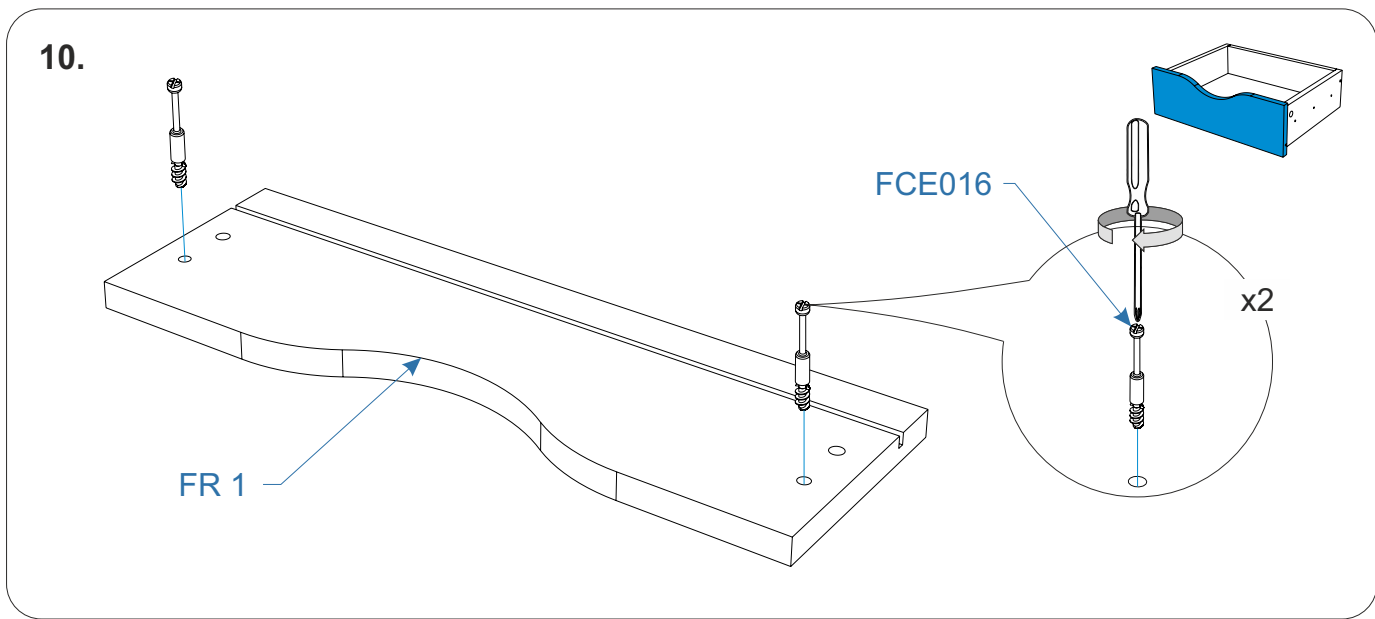


8.

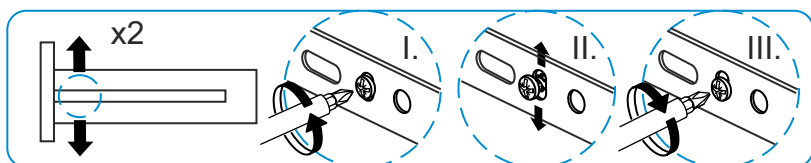
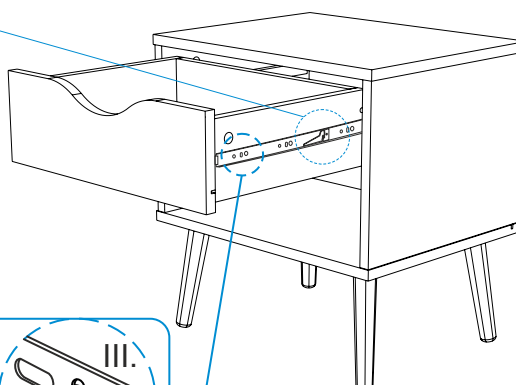
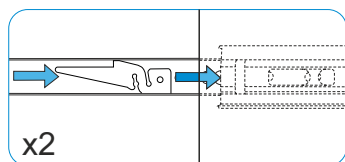


9.





13.



14.

