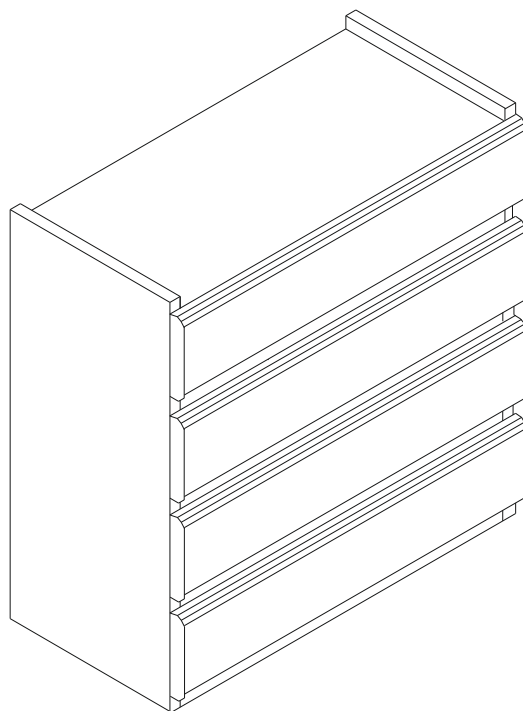


# Инструкция по сборке мебели

## Комод



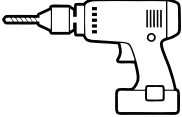
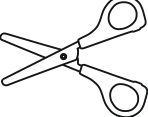
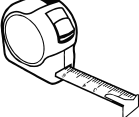

Изготовитель: ООО «Литвуд»  
Изделие соответствует ТР ТС 025/2012, Гост 19917-2014

Версия №1 от 14.09.2023

### Комплектовочная ведомость

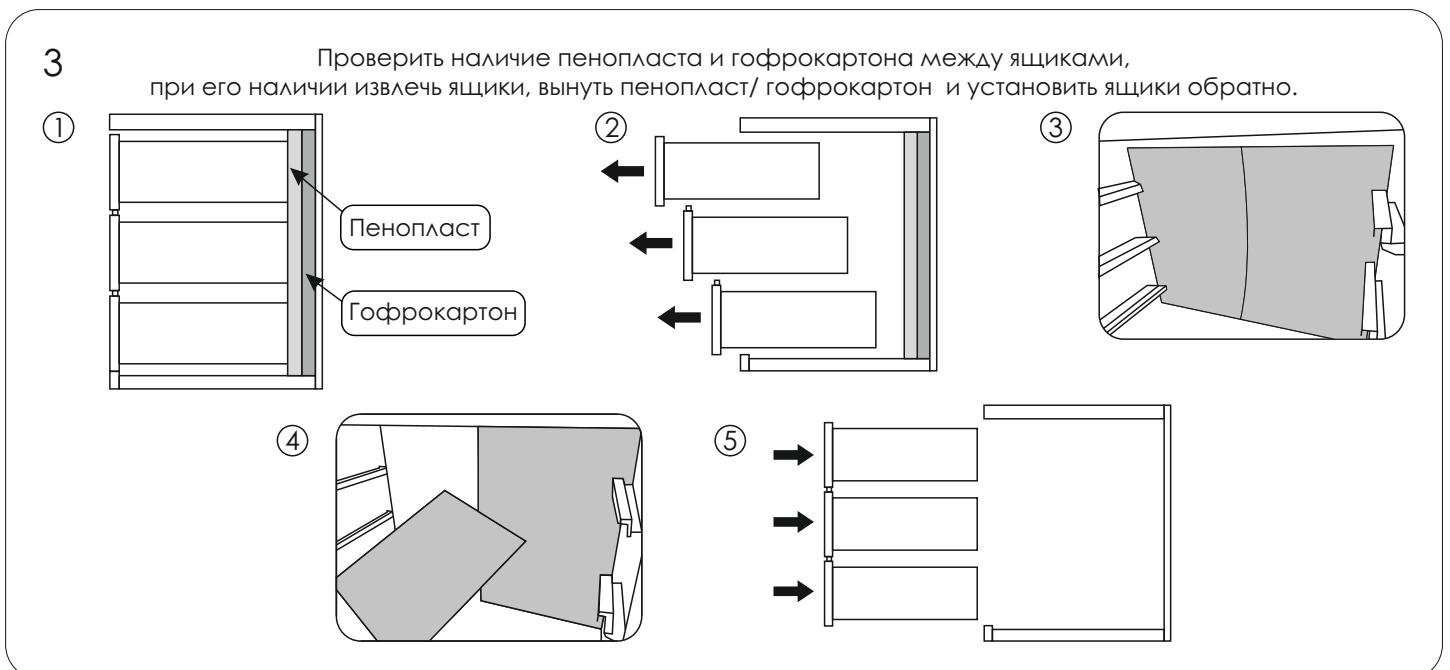
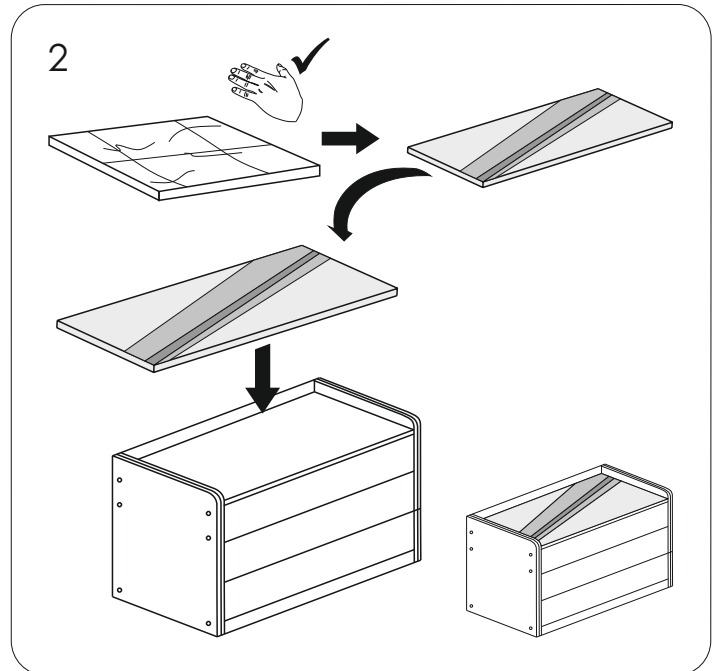
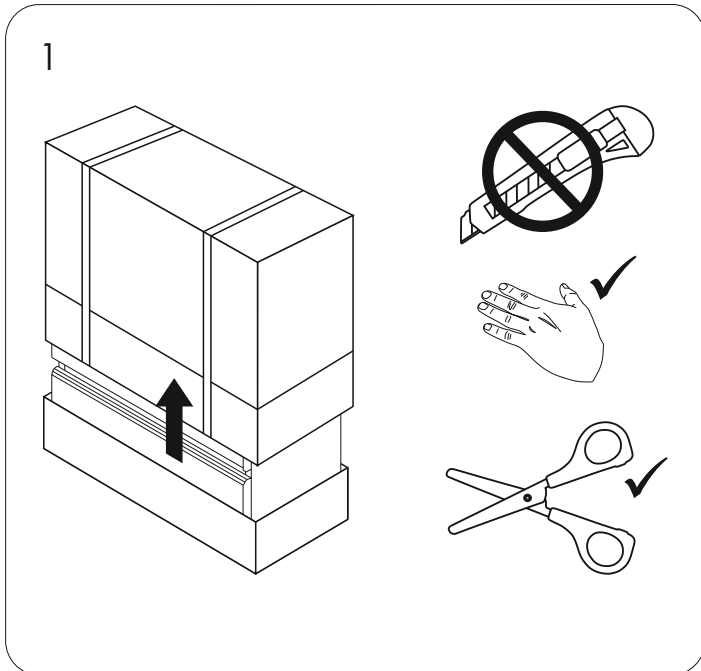
Упаковка	Деталь	Артикул	Наименование	Количество
Упаковка №1		КФ163	Комод	1
			Инструкция по эксплуатации и сборки комода	1
			Образец ткани (вшит в чехол шухлядки)	1
Упаковка №1 пакет с фурнитурой		КФ67	Саморез 3,5*30 DIN 7962	1
		КФ164	Дюбель КРВ 6х37	1
		КФ142	Шайба 6 DIN 126	1

### Для сборки вам понадобятся:

			
Шуруповерт	Ножницы	Рулетка	Карандаш

### Перед сборкой:

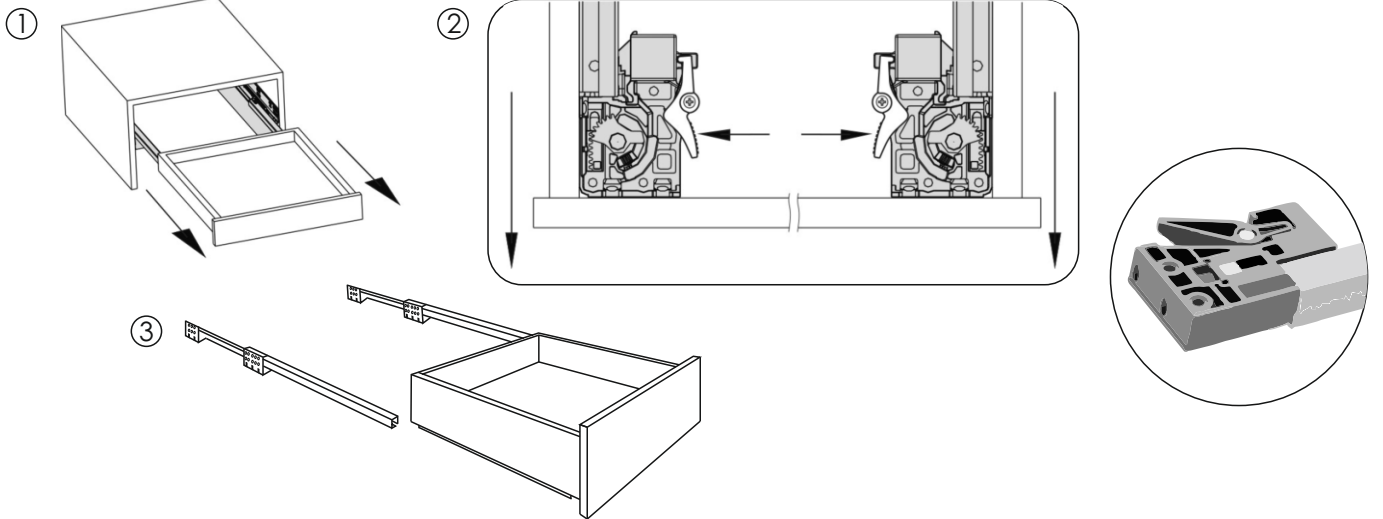
- 1) Все детали осмотреть до сборки на отсутствие повреждений.** Претензии по ним на собранном изделии не удовлетворяются изготовителем. Упаковку необходимо сохранять до окончания сборки.
- 2) При выявлении в процессе сборки брака и некомплектности изделия необходимо сохранять упаковку до момента выезда представителя торговой компании.** Инструкции по сборке и эксплуатации изделия необходимо сохранять на весь период эксплуатации.
- 3) Проверьте количество деталей и фурнитуры по перечню.** Предприятие-изготовитель оставляет за собой право вносить конструктивные изменения в изделие, заменять фурнитуру и метизы на аналогичные, не ухудшающие внешний вид и не влияющие на функциональные свойства изделия. При недокомплекте или поломке, обведите номер отсутствующей детали и сообщите в магазин для ее замены.
- 4) Соблюдайте порядок сборки, данный в этой инструкции!** При несоблюдении инструкций по сборке и эксплуатации с компании-производителя снимаются гарантийные обязательства.
- 5) Для установки комода/тумбы выбирайте ровный участок пола!** При искривлениях пола возможны отклонения в работе механизма трансформации комода/тумбы перекосы формы изделия. Нежелательно наличие ковра, так как это затрудняет трансформацию.
- 6) Проводите сборку комода/тумбы вдвоём.** Перемещайте все детали бережно, без рывков, укладывайте устойчиво, избегайте их падений и ударов!
- 7) Передвигайте мебель и ее детали, только слегка приподнимая.** Это позволит исключить деформации и поломки.



4

**Демонтаж ящика с направляющими скрытого монтажа:**

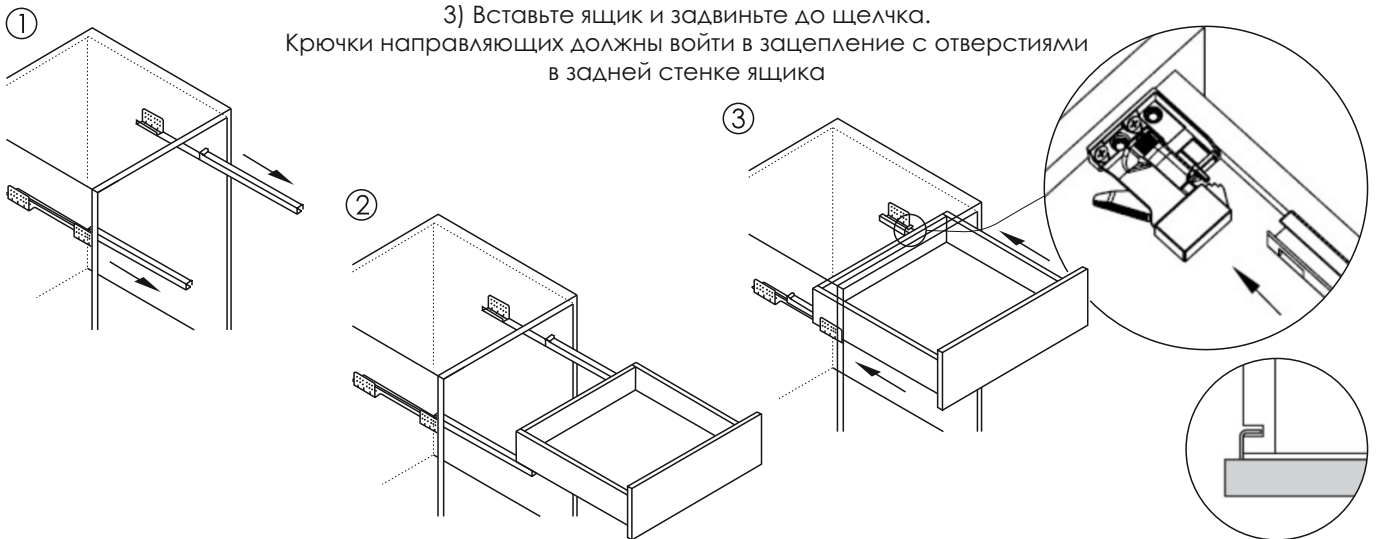
1) Выдвиньте ящик. 2) Нажмите одновременно на рычажки фиксаторов 3.) снимите ящик с направляющих.



5

**Монтаж ящика с направляющими скрытого монтажа:**

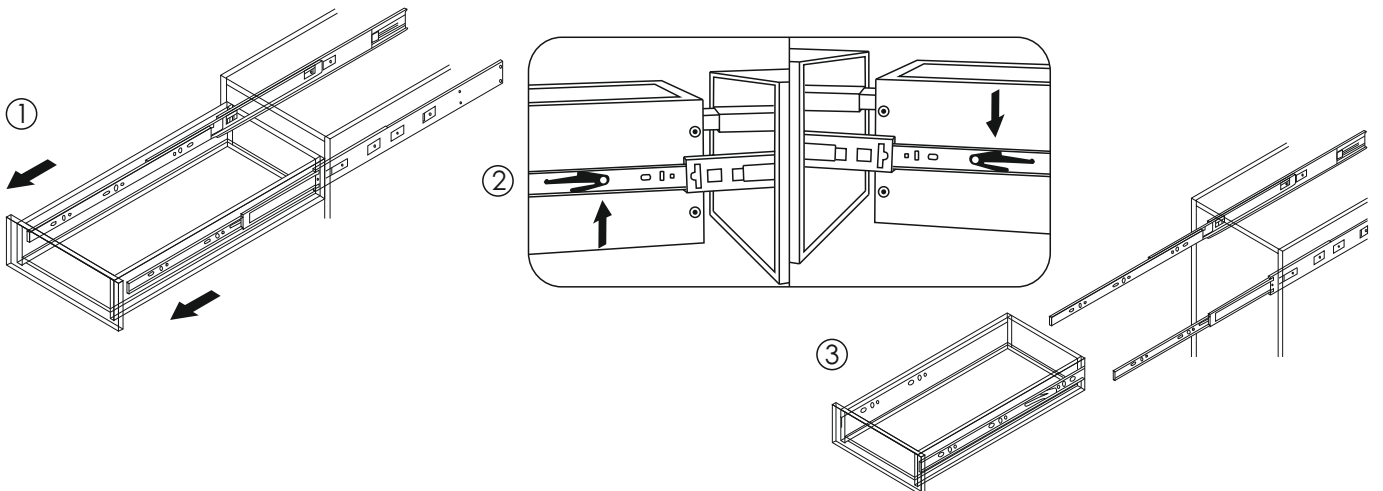
1) Выдвиньте подвижные элементы направляющих. 2) Положите ящик на направляющие. 3) Вставьте ящик и задвиньте до щелчка. Крючки направляющих должны войти в зацепление с отверстиями в задней стенке ящика



6

**Демонтаж ящика с шариковыми направляющими:**

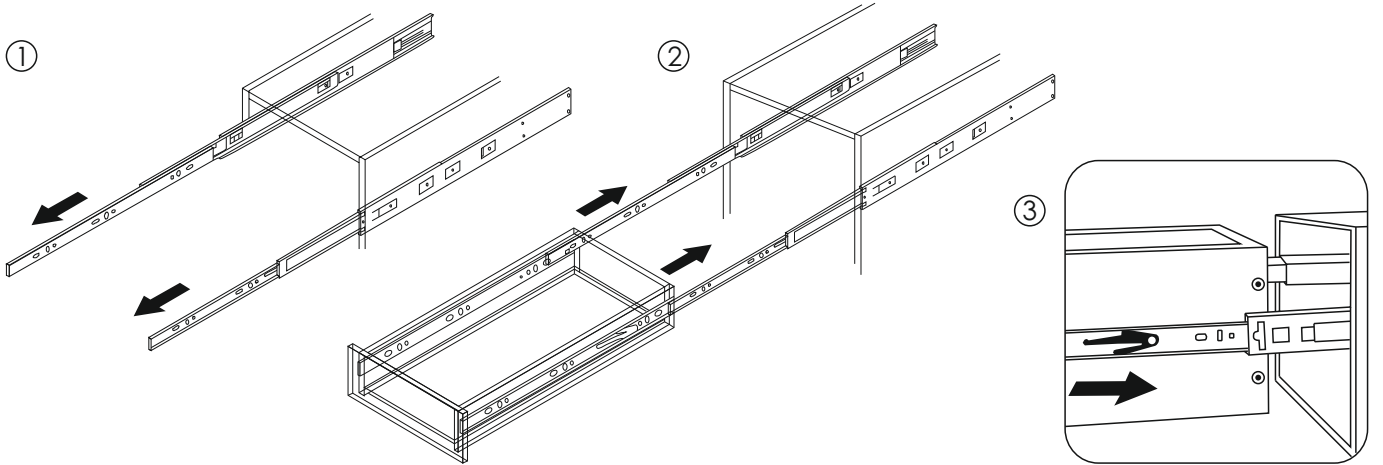
1) Выдвиньте ящик. 2) Надавите на деблокировочные рычаги, один вверх, другой вниз. 3) Снимите ящик с внутренними подвижными направляющими.



7

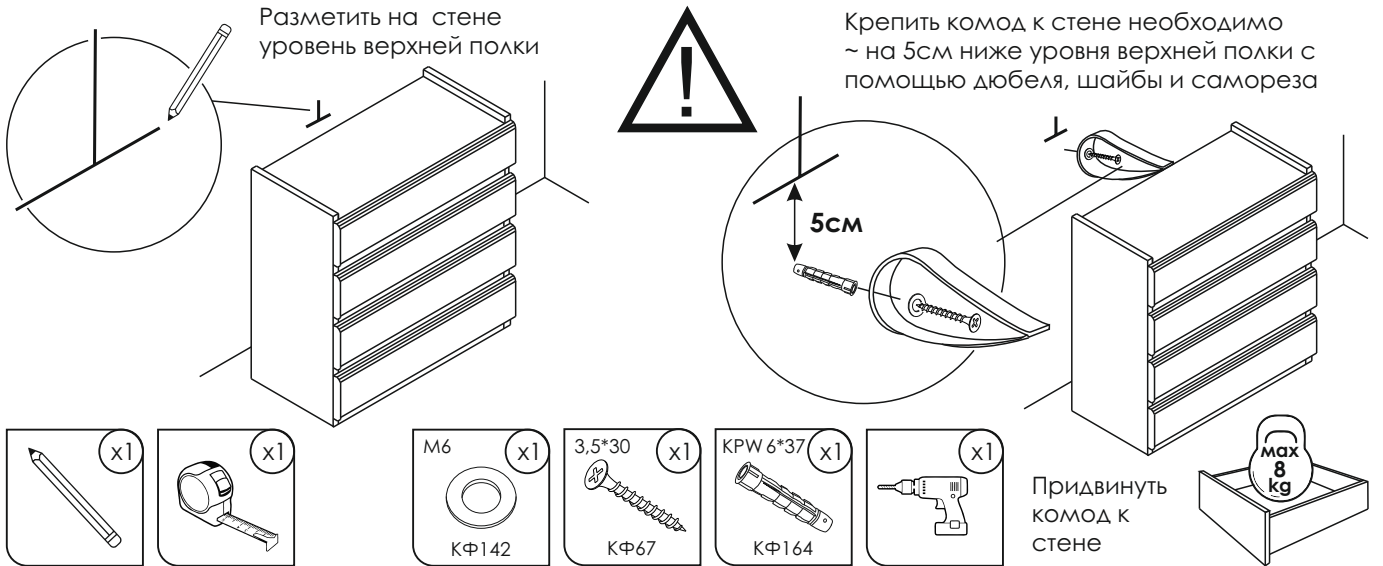
**Монтаж ящика с шариковыми направляющими:**

- 1) Выдвиньте направляющие. 2) Вставьте ящик внутренними направляющими в подвижные части внешних направляющих в корпусе изделия.
- 3) Задвиньте ящик до фиксации деблокировочным рычагом.



8

**Меры Вашей безопасности**



**Правила эксплуатации:**

