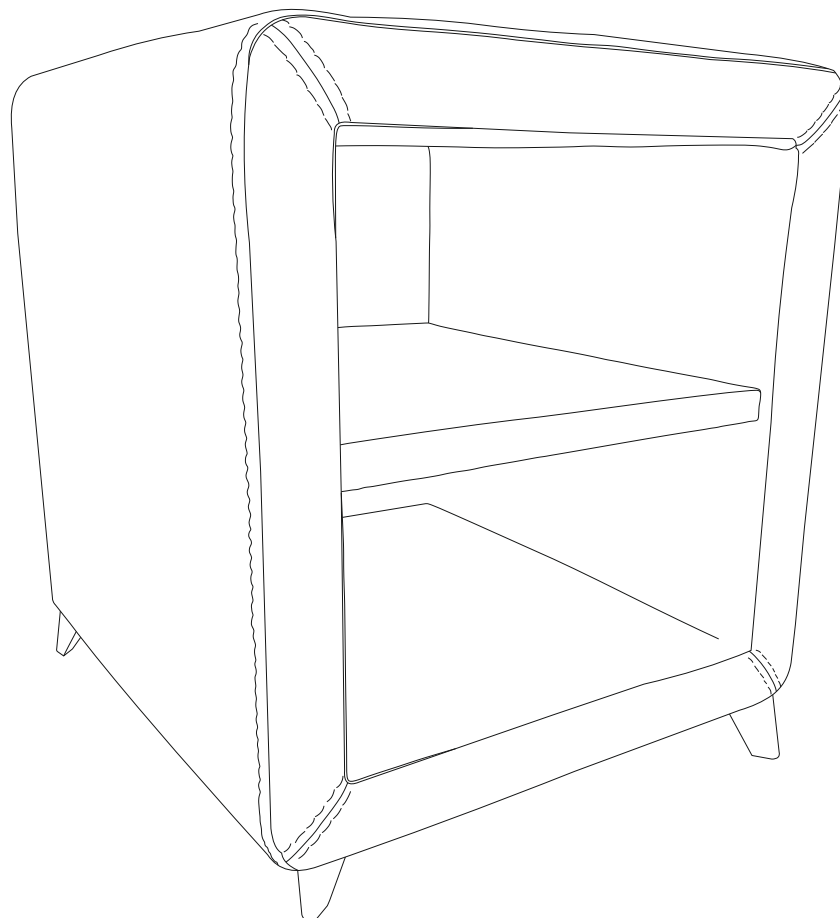


Инструкция по установке опор на тумбы



Instruções para a montagem
de móveis



Изготовитель: ООО «Литвуд»
Кровать соответствует ТР ТС 025/2012, Гост 19917-2014


Версия 4 от 22.11.2023

Перед сборкой:

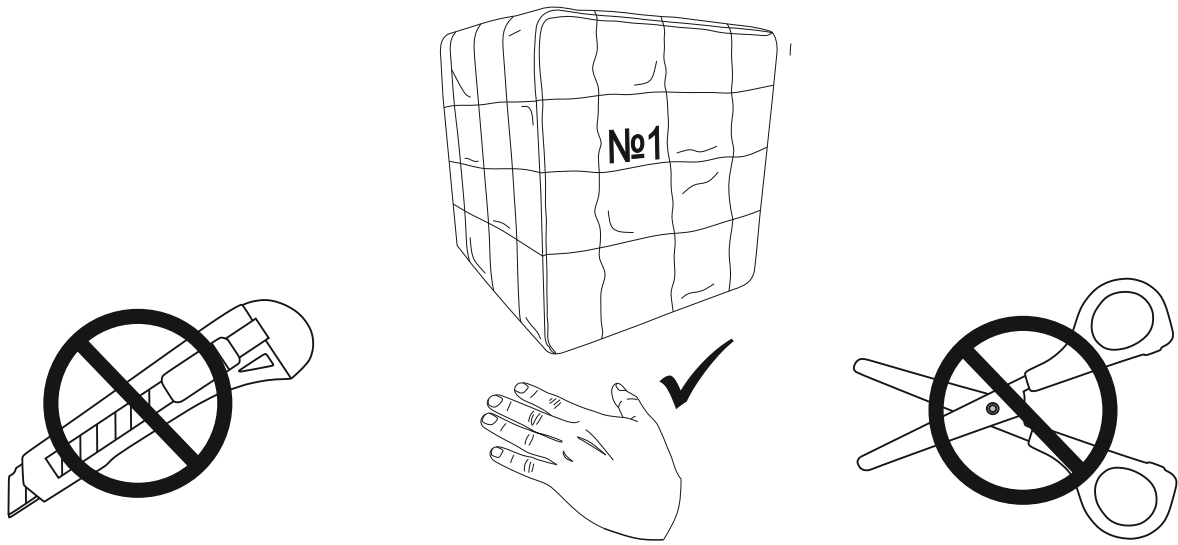
- Проверьте вид и целостность деталей в упаковке! Претензии по их повреждению только у изделий БЕЗ следов сборки.
- Сохраните упаковку и инструкцию до окончания сборки! При выявлении в процессе сборки брака и некомплектности изделия необходимо сохранять упаковку до момента выезда к Вам представителя торговой компании.
- Проверьте количество деталей фурнитуры по перечню. Предприятие-изготовитель оставляет за собой вносить конструктивные изменения в изделие, заменять фурнитуру и метизы на аналогичные, не ухудшающие внешний вид и не влияющие на функциональные свойства изделия. При недокомплекте или поломке, обведите номер отсутствующей детали и сообщите в магазин для её замены.
- Соблюдайте порядок сборки, данный в этой инструкции! При несоблюдении инструкций по сборке и эксплуатации с компании-производителя снимаются гарантийные обязательства.
- Для установки тумбы выбирайте ровный участок пола! При искривлениях пола возможны отклонения в работе механизма трансформации тумбы, перекосы формы изделия.
- Перемещайте все детали бережно, без рывков, укладывайте устойчиво, избегайте их падений и ударов!
- Передвигайте мебель и её детали, только слегка приподнимая. Это позволит исключить деформации и поломки.
- От новой мебели может исходить естественный запах материалов, из которых она изготовлена. Запах может сохраняться в течении трёх недель с момента сборки. Для снижения интенсивности запаха рекомендуется пропылесосить изделие и проветрить помещение. Данные действия необходимо повторять 3-4 раза в день.

Для сборки вам понадобятся:

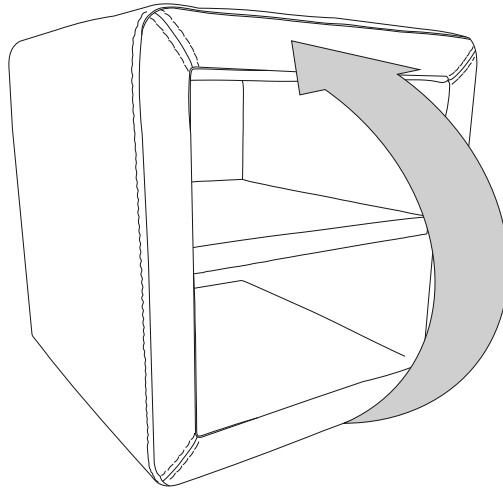
	Крестовая отвертка
--	--------------------

Упаковка	Деталь	Артикул	Название	Кол-во
Упаковка №1			Тумба	1
Комплект ножек №1 H-120 Опора пласт Бел дуб		КФ135	Опора пласт бел дуб H-120	4
		КФ137	Саморез 3,8*25 DIN 18182	12
		КФ81	Подпятник самокл фетр 20*20	4
Комплект ножек №2 H-100 Опора металл угловая		КФ138	Опора металл угловая H-100	4
		КФ137	Саморез 3,8*25 DIN 18182	16

1



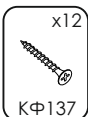
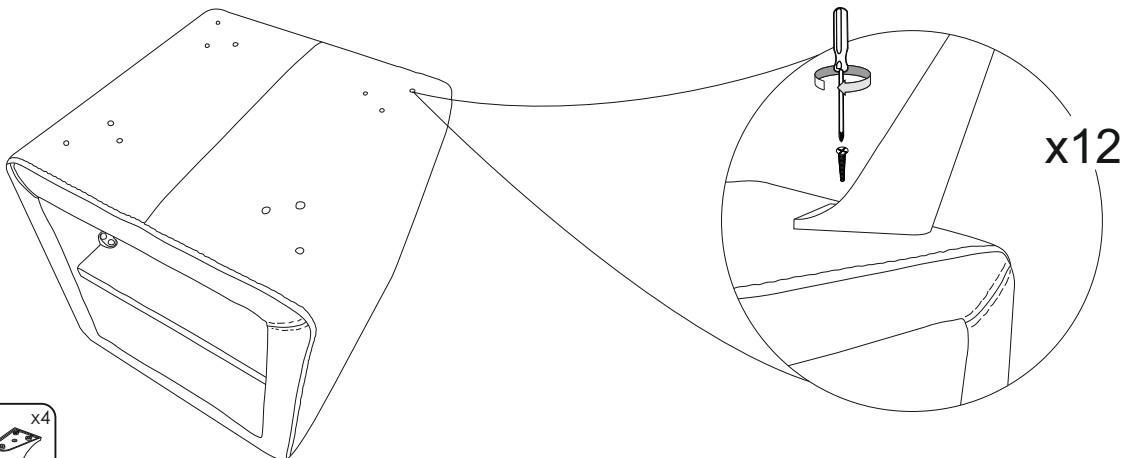
2



Перевернуть тумбу

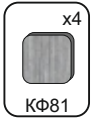
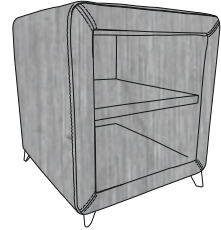
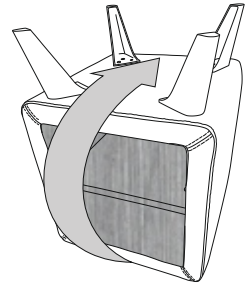
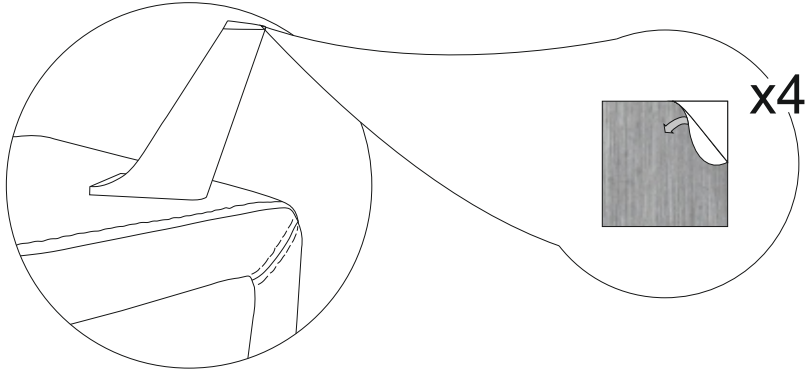
3

Для комплекта ног №1



4

Для комплекта ног №1



5

Для комплекта ног №2

