



askona

ТЕРРИТОРИЯ ЗДОРОВОГО СНА

Инструкция по сборке стол придиванный Coffic/Коффик 350x716x400




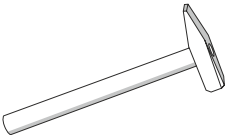
ТР ТС 025/2012 ГОСТ 16371-2014
Декларация о соответствии ЕАЭС N RU Д-RU.РА01.В.05626/21
от 15.07.2021 г., действительна до 14.07.2024 г. включительно

Телефон горячей линии 8 800 200 40 90 | Звонки по России бесплатные
[ASKONA.RU](https://askona.ru)



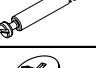



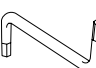


Перед сборкой

1. Проверьте вид и целостность деталей в упаковке. Претензии по их повреждению принимаются только у изделий БЕЗ следов сборки.
2. Сохраните упаковку до окончания сборки! При выявлении в процессе сборки брака и некомплектности изделия необходимо сохранять упаковку до момента выезда к Вам представителя торговой компании.
3. Проверьте количество деталей и фурнитуры по перечню комплекточной ведомости, разберите фурнитуру на группы. Предприятие-изготовитель оставляет за собой право вносить конструктивные изменения в изделие, заменять фурнитуру и метизы на аналогичные, не ухудшающие внешний вид и не влияющие на функциональные свойства изделия.
4. Соблюдайте порядок сборки, данный в этой инструкции! При не соблюдении инструкций по сборке и эксплуатации с компании-производителя снимаются гарантийные обязательства. Инструкции по сборке и эксплуатации необходимо сохранять на весь период эксплуатации изделия.
5. Перемещайте все детали бережно, без рывков, укладывайте устойчиво, избегайте их падений и ударов! Сборку изделия проводить на ровной поверхности.
6. Внимание! Фурнитура **FCE033** (однокомпонентная стяжка дюбель SC 8/25) неразборная! После сборки деталей на данную фурнитуру разобрать детали будет невозможно.
7. Все не задействованные технологические отверстия и фурнитуру закрыть заглушками.

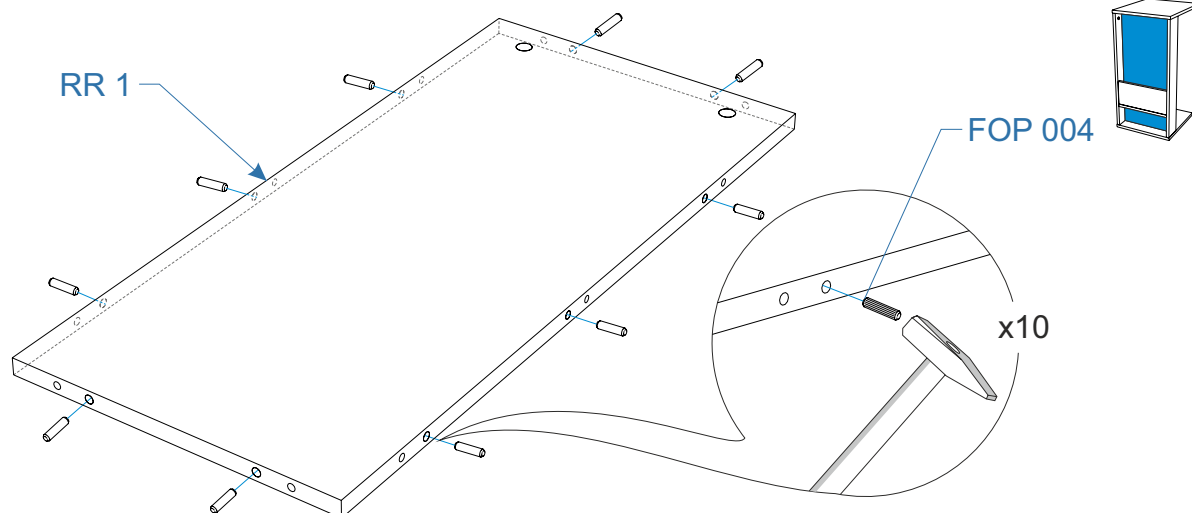
Для сборки вам понадобится:

	Крестовая отвертка
	Молоток

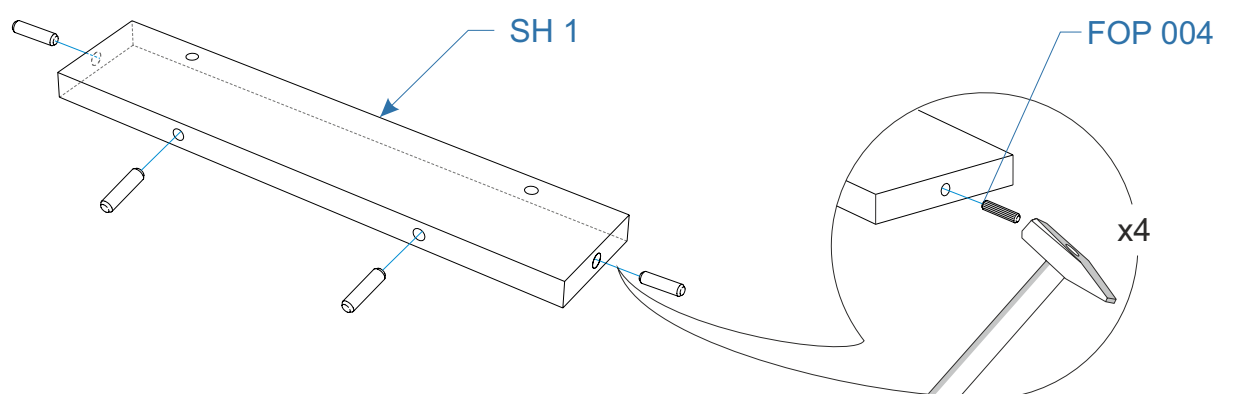
Комплектовочная ведомость стол придиванный Coffic (Коффик) 350x716x400

Номер упаковки	Наименование упаковки	Маркировка детали	Наименование детали, размер в мм	Количество деталей в упаковке, шт.	Изображение
1/1	Упаковка №1	RO1	<i>Крыша 350*400*16</i>	1	
		BO1	<i>Дно 350*350*16</i>	1	
		SL1	<i>Боковая стенка левая 684*96*16</i>	1	
		SR1	<i>Боковая стенка правая 684*96*16</i>	1	
		RR1	<i>Панель жесткости 684*314*16</i>	1	
		SH1	<i>Полка 64*314*16</i>	1	
		RR2	<i>Панель жесткости 144*314*16</i>	1	
		TD1	<i>Тех. Деталь 66*350*16</i>	1	Не используется
		TD2	<i>Тех. Деталь 36*684*16</i>	1	Не используется
			<i>Инструкция по сборке</i>	1	
			<i>Инструкция по эксплуатации</i>	1	
	Упаковка фурнитуры	FCE020	<i>Конфирмат 7*50 шестигранник</i>	6	
		FOP004	<i>Шкант 8*25</i>	20	
		FCE016	<i>Шток эксцентрика евровинт 34мм</i>	4	
		FCE019	<i>Эксцентрик для плит 16мм</i>	4	
		FOS007	<i>Подкладка фетр D17*2,5 мм</i>	4	
		FFD030	<i>Заглушка самоклеющаяся D13, цвет</i>	6	
		FFD013	<i>Заглушка эксцентрика, цвет</i>	4	
		FOP037	<i>Ключ шестигранный Z-образный</i>	1	
		FCE033	<i>Однокомпонентная стяжка дюбель D8 H25</i>	8	

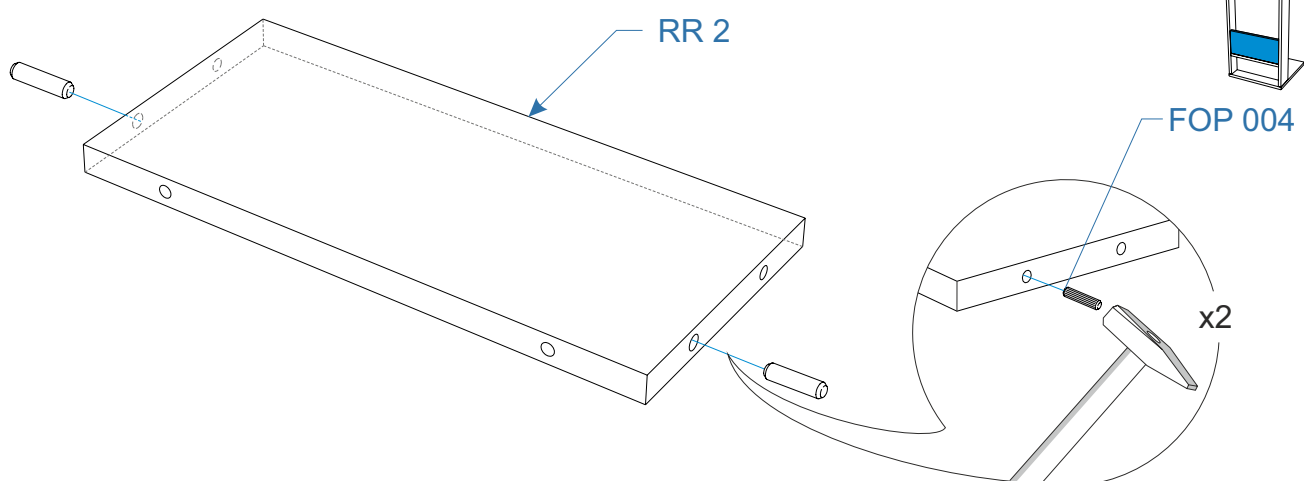
1.



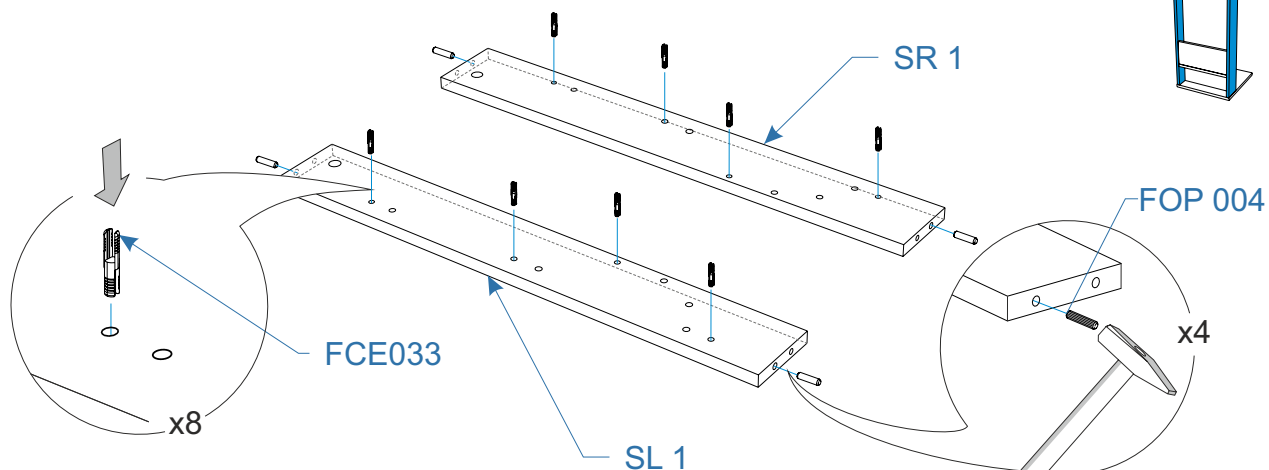
2.



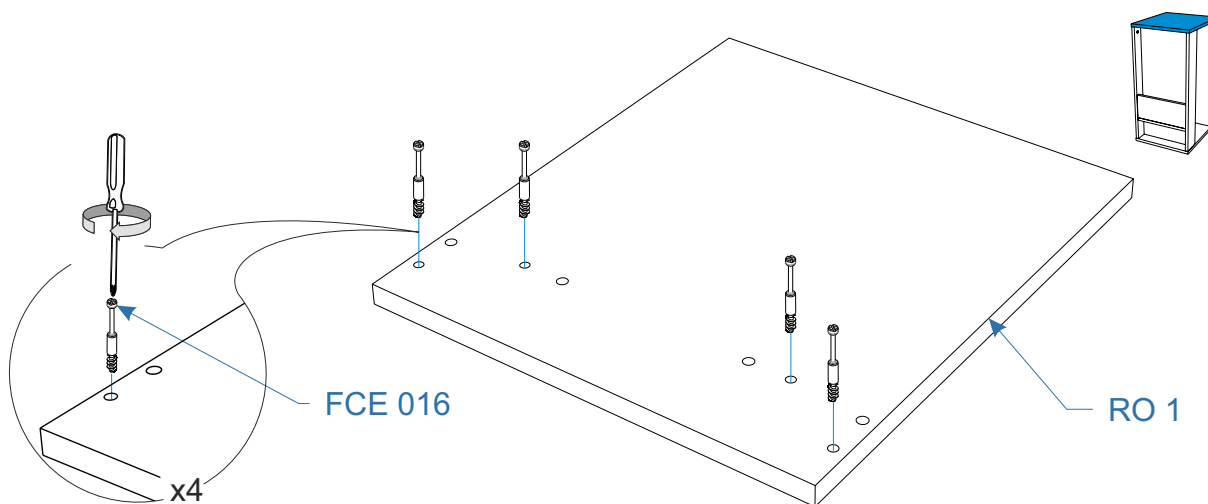
3.



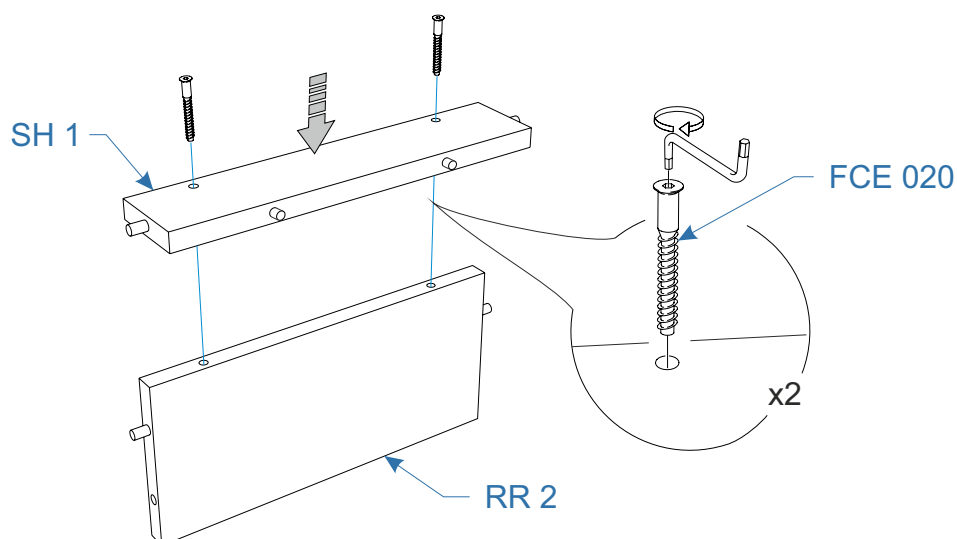
4.



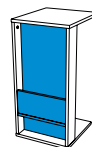
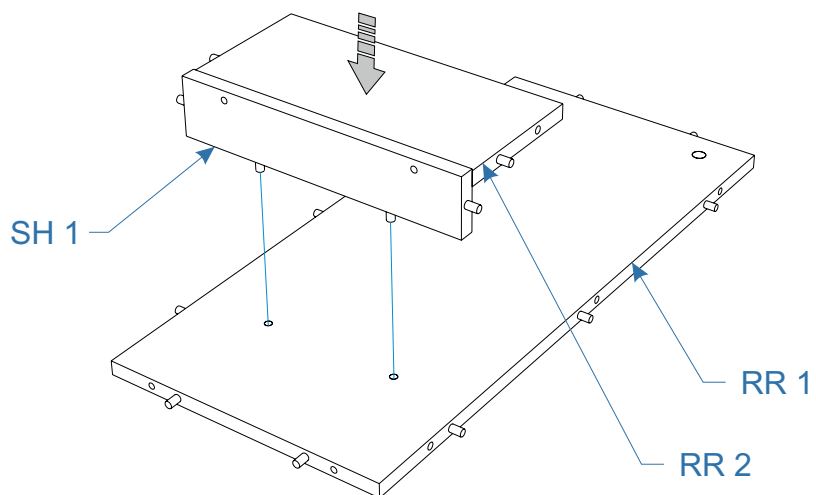
5.



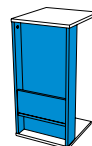
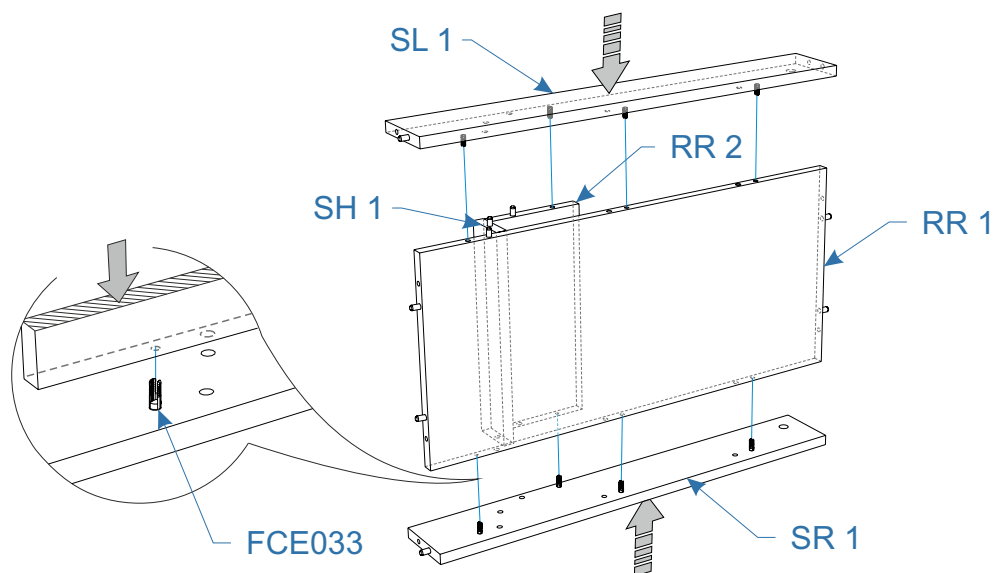
6.



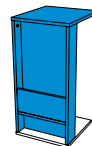
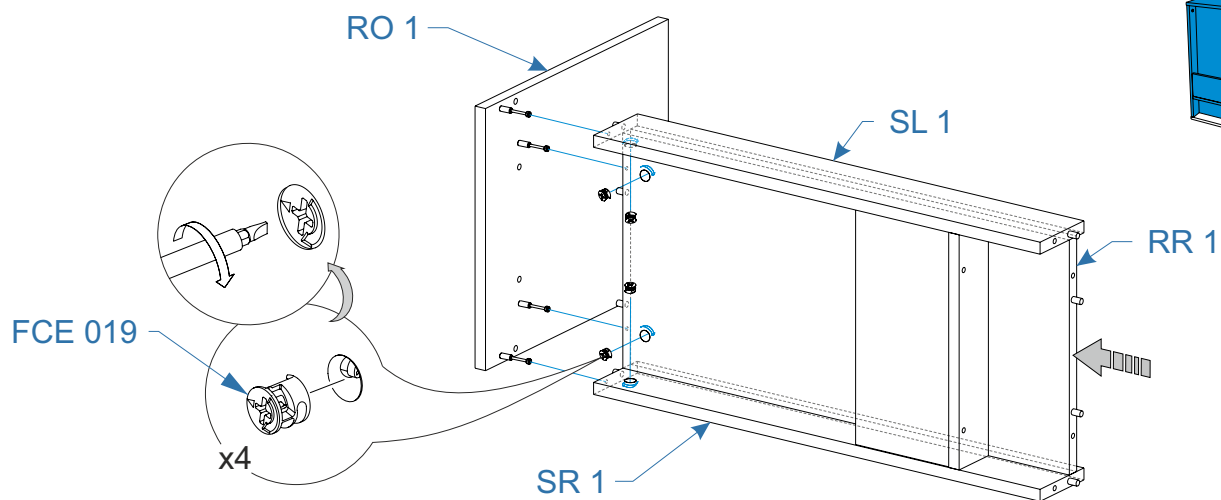
7.



8.



9.



10.

