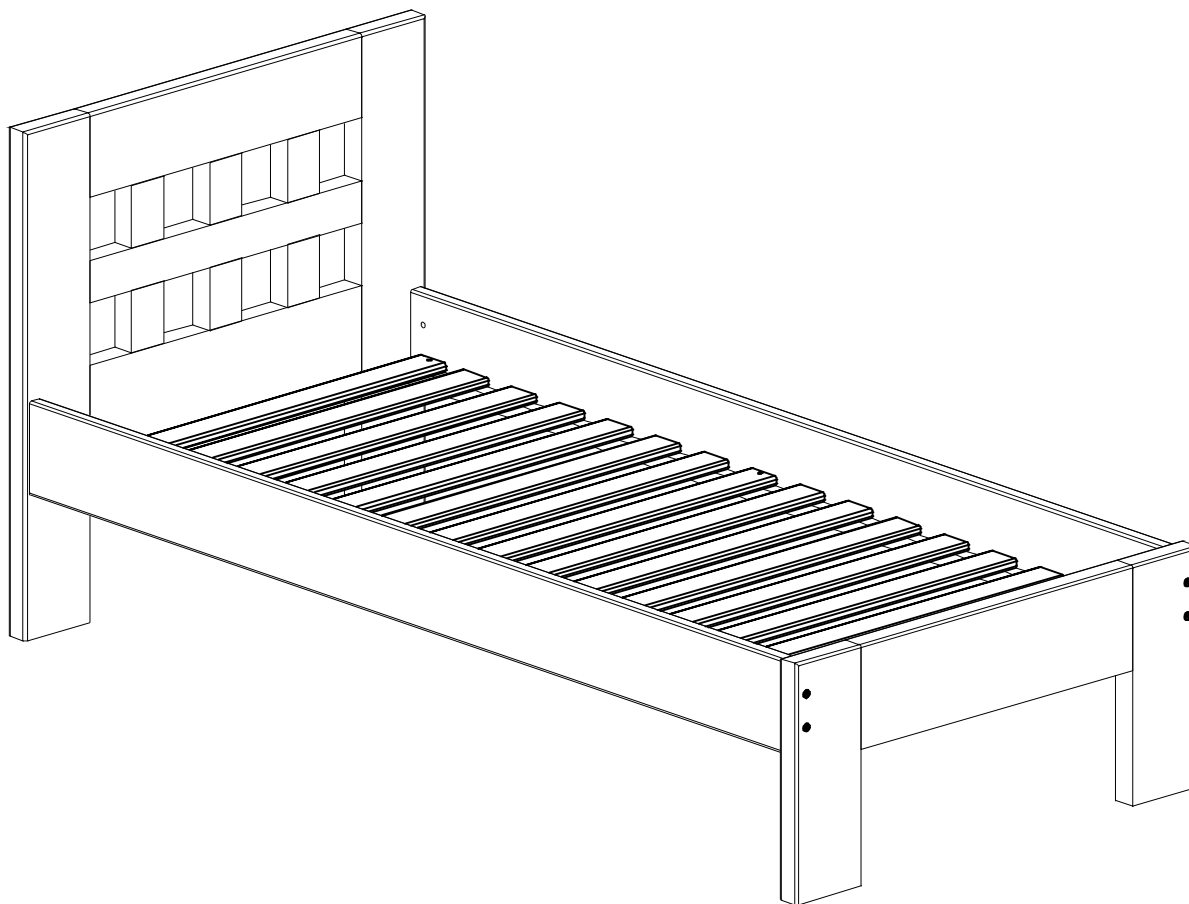


# Инструкция по сборке кровати «Kaffa» (Каффа) (сп.м. 90x200)



### **Перед сборкой:**

1) **Проверьте вид и целостность деталей в упаковке.** Претензии по их повреждению принимаются только у изделий БЕЗ следов сборки;

2) **Сохраните упаковку до окончания сборки!** При выявлении в процессе сборки брака и некомплектности изделия необходимо сохранять упаковку до момента выезда к Вам представителя торговой компании;

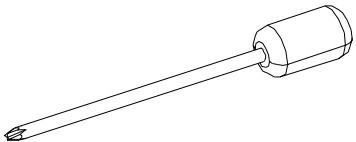
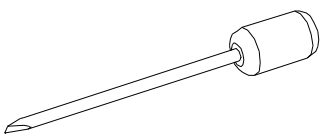
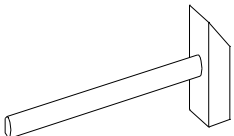
3) **Проверьте количество деталей и фурнитуры по перечню комплектационной ведомости, разберите фурнитуру на группы.** Предприятие-изготовитель оставляет за собой право вносить конструктивные изменения в изделие, заменять фурнитуру и метизы на аналогичные, не ухудшающие внешний вид и не влияющие на функциональные свойства изделия ;

4) **Соблюдайте порядок сборки, данный в этой инструкции!** При не соблюдении инструкций по сборке и эксплуатации с компании-производителя снимаются гарантийные обязательства.

5) **Перемещайте все детали бережно, без рывков, укладывайте устойчиво, избегайте их падений и ударов!**

6) **Сборку рекомендуется проводить на упаковке или другой мягкой подложке.**

### **Для сборки вам понадобится:**

	<i>Крестовая отвертка</i>
	<i>Шлицевая отвертка</i>
	<i>Молоток</i>

**Комплектовочная ведомость кровати "Kaffa" (Каффа)  
2100 x 990 x 460/970**

Номер упаковки	Наименование упаковки	Маркировка детали	Наименование деталей, размер в мм.	Количество деталей в упаковке, шт.	Изображение
1	Кровать	1	Изголовья 990 x 970 x 45	1	
		2	Изножья 990 x 460 x 45	1	
	Фурнитура	A	Шуруп 3,5 x 35	6	
		B	Винт с плоской головкой М6 x 90	8	
		C	Гайка круглая несимметричная М6	8	
		D	Шкант Ø10 x 40	12	
		E	Ключ шестигранный 4	1	
		F	Заглушка самоприлипающая Ø20	8	
		G	Подкладка самоприлипающая 30 x 30	8	
2	Кровать	3	Царга продольная 2010 x 180 x 60	2	
3	Настил кровати	4	Настил 1990 x 906 x 18	1	

