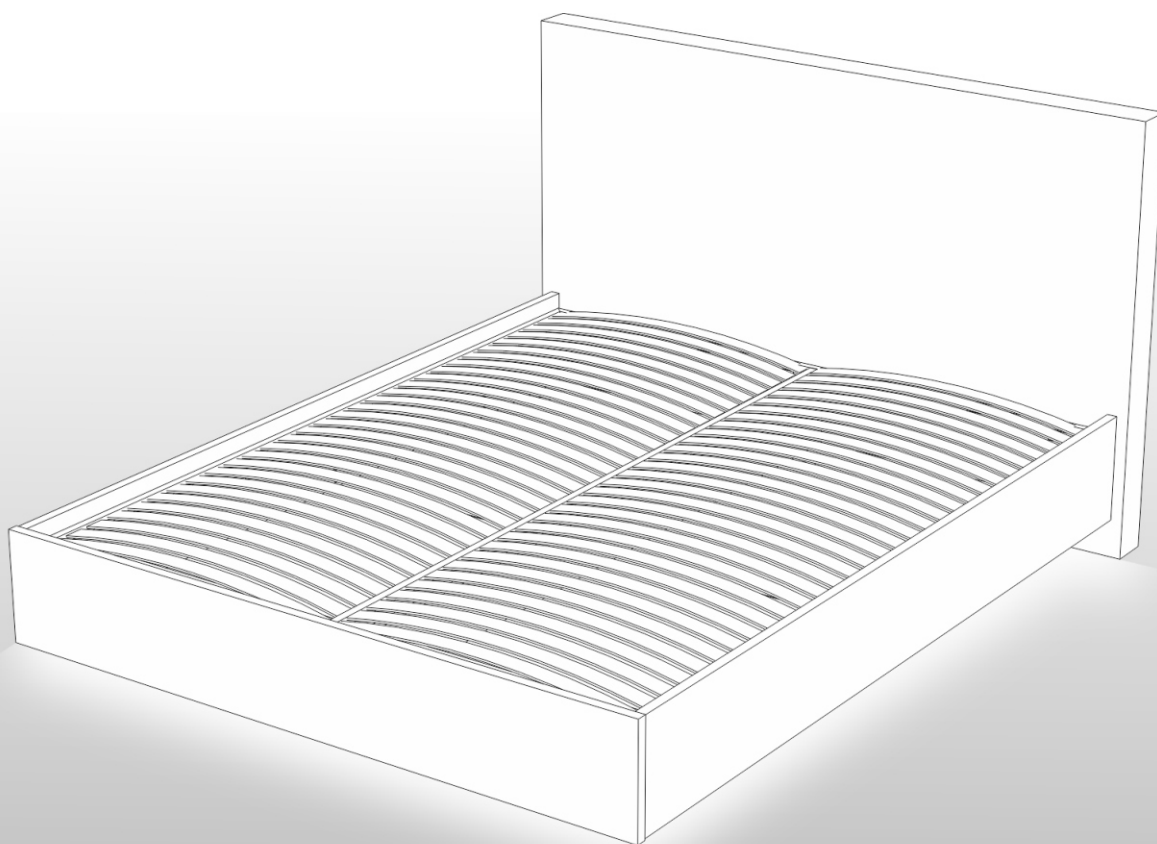


# askona

ТЕРРИТОРИЯ ЗДОРОВОГО СНА

**Инструкция  
по сборке комплекта  
декоративной подсветки к кроватям  
с подъемным основанием  
1400/1600/1800**



ТР ТС 044/2011, ТР ТС 020/2011

Сертификат соответствия № ТС RU C-RU.AT20.B.01949 Серия RU № 0761824 от 01.11.2018 г., действительна до 31.10.2023 г. включительно, зарегистрировано ООО «Альфа-Тест»

Телефон горячей линии 8 800 200 40 90 | Звонки по России бесплатные

[ASKONA.RU](http://ASKONA.RU)

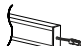

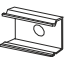







## Перед сборкой

1. Проверьте вид и целостность деталей в упаковке. Претензии по их повреждению принимаются только у изделий БЕЗ следов сборки.
2. Сохраните упаковку до окончания сборки! При выявлении в процессе сборки брака и некомплектности изделия необходимо сохранять упаковку до момента выезда к Вам представителя торговой компании.
3. Проверьте количество деталей и фурнитуры по перечню комплекточной ведомости, разберите фурнитуру на группы. Предприятие-изготовитель оставляет за собой право вносить конструктивные изменения в изделие, заменять фурнитуру и метизы на аналогичные, не ухудшающие внешний вид и не влияющие на функциональные свойства изделия.
4. Соблюдайте порядок сборки, данный в этой инструкции! При не соблюдении инструкций по сборке и эксплуатации с компании-производителя снимаются гарантийные обязательства. Инструкции по сборке и эксплуатации необходимо сохранять на весь период эксплуатации изделия.
5. Перемещайте все детали бережно, без рывков, укладывайте устойчиво, избегайте их падений и ударов! Сборку изделия проводить на ровной поверхности.

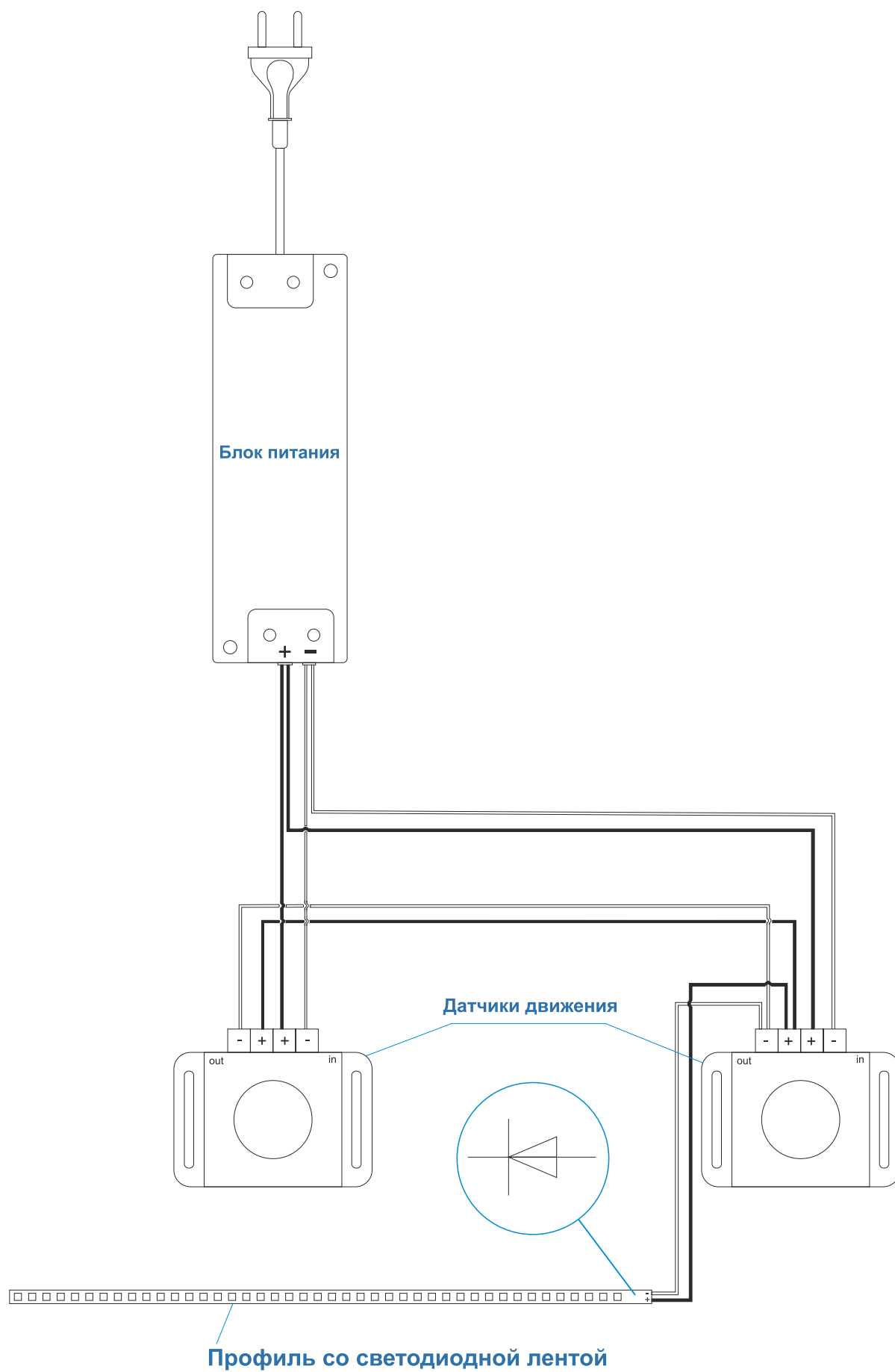
### Для сборки вам понадобится:

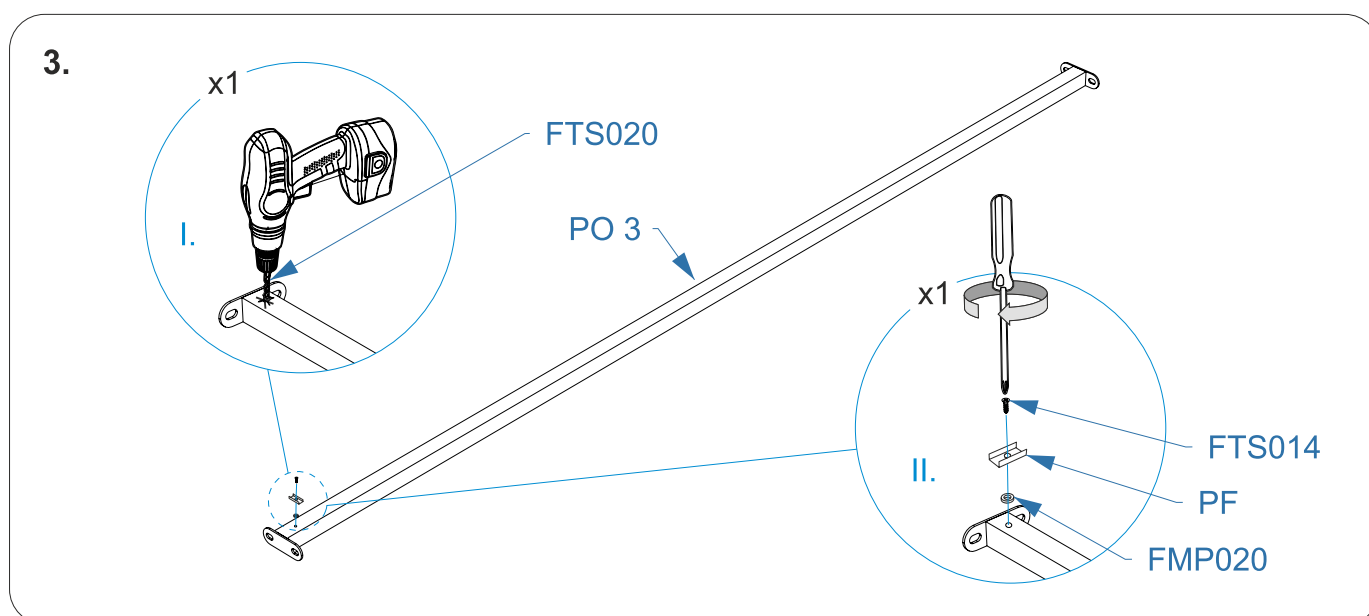
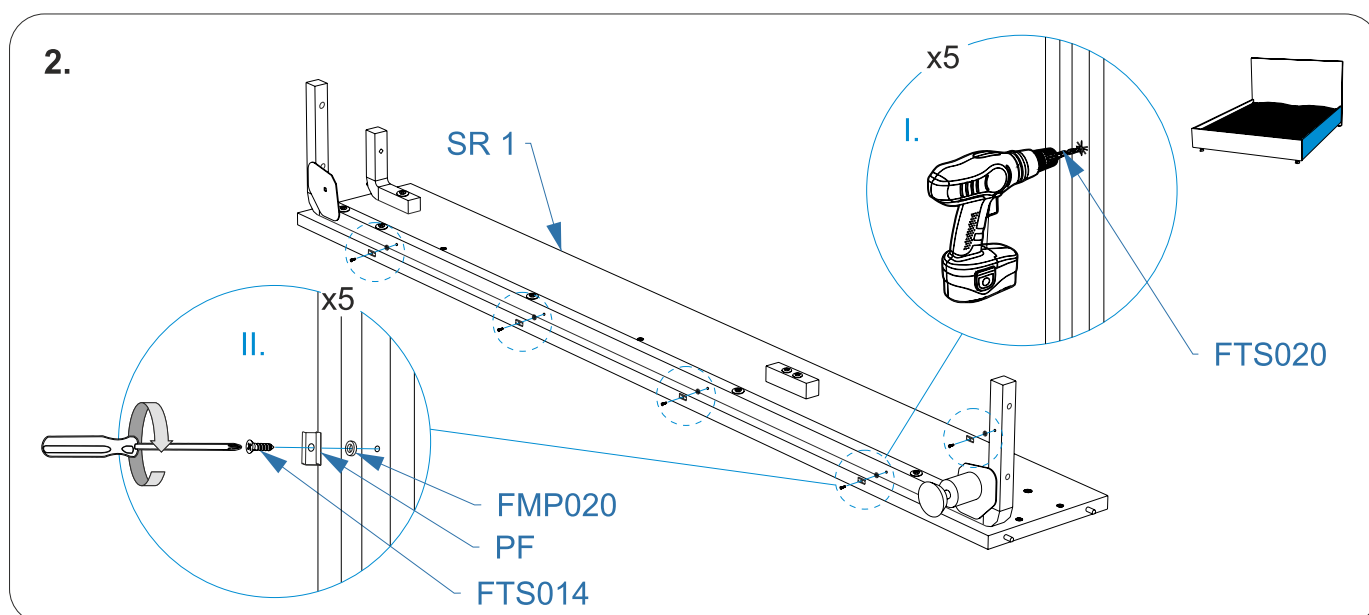
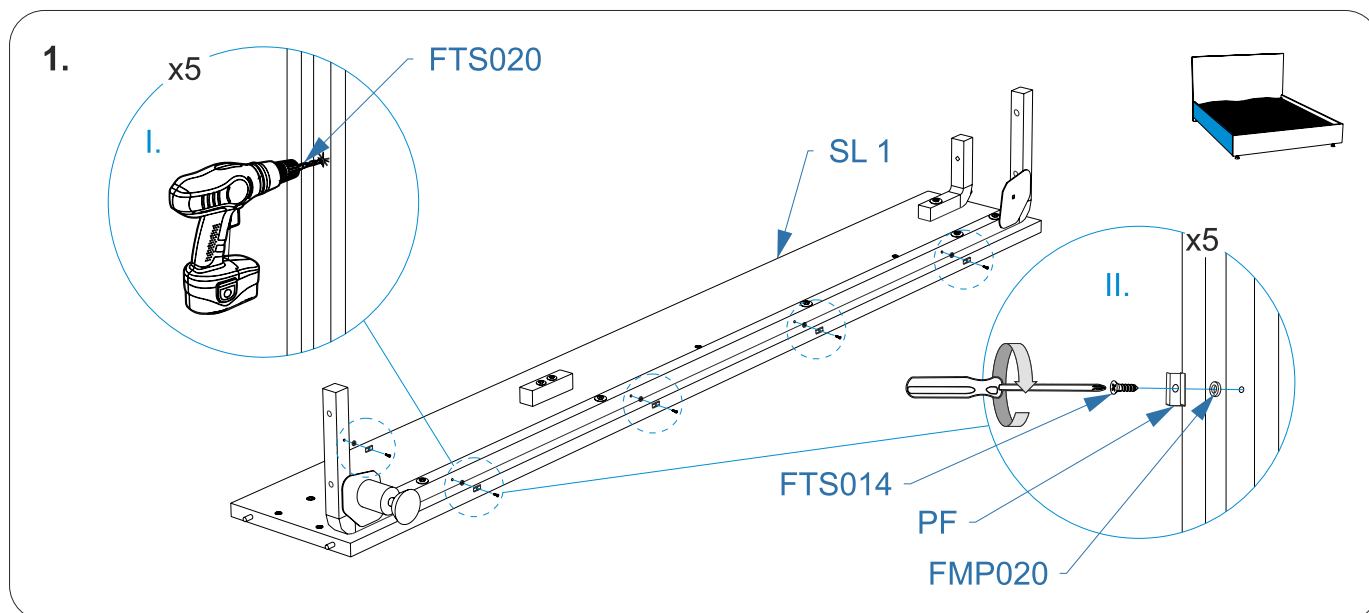
	Крестовая отвертка
	Молоток
	Отвертка PZ1
	Дрель
	Шило

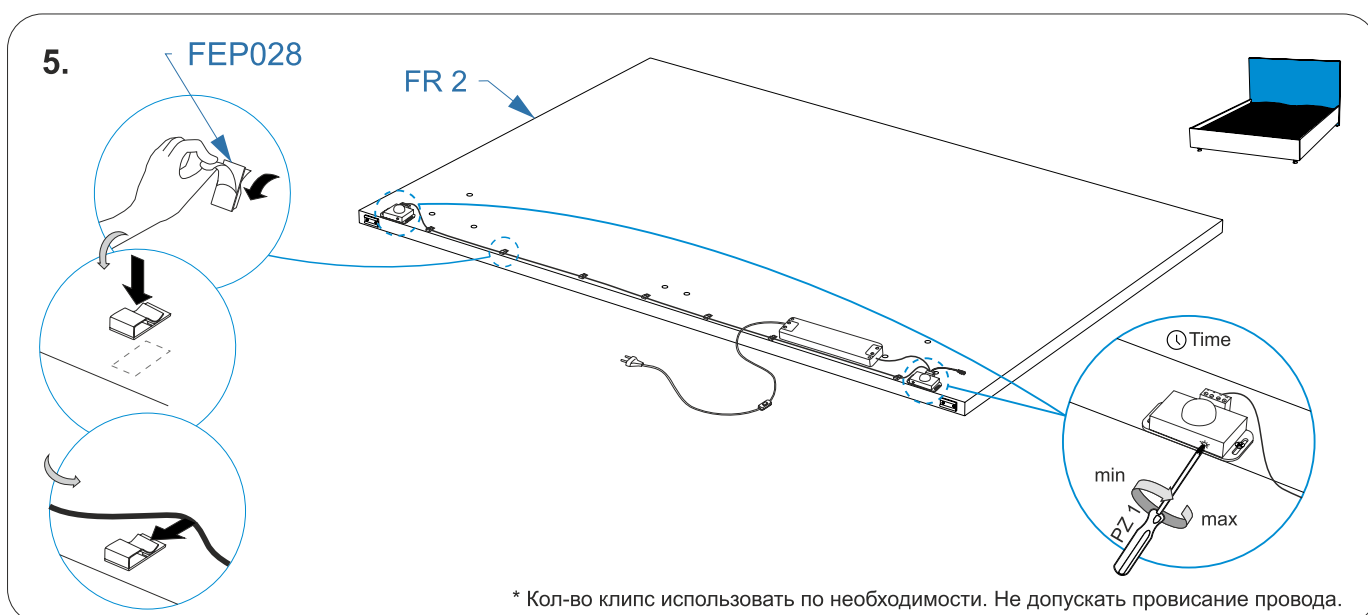
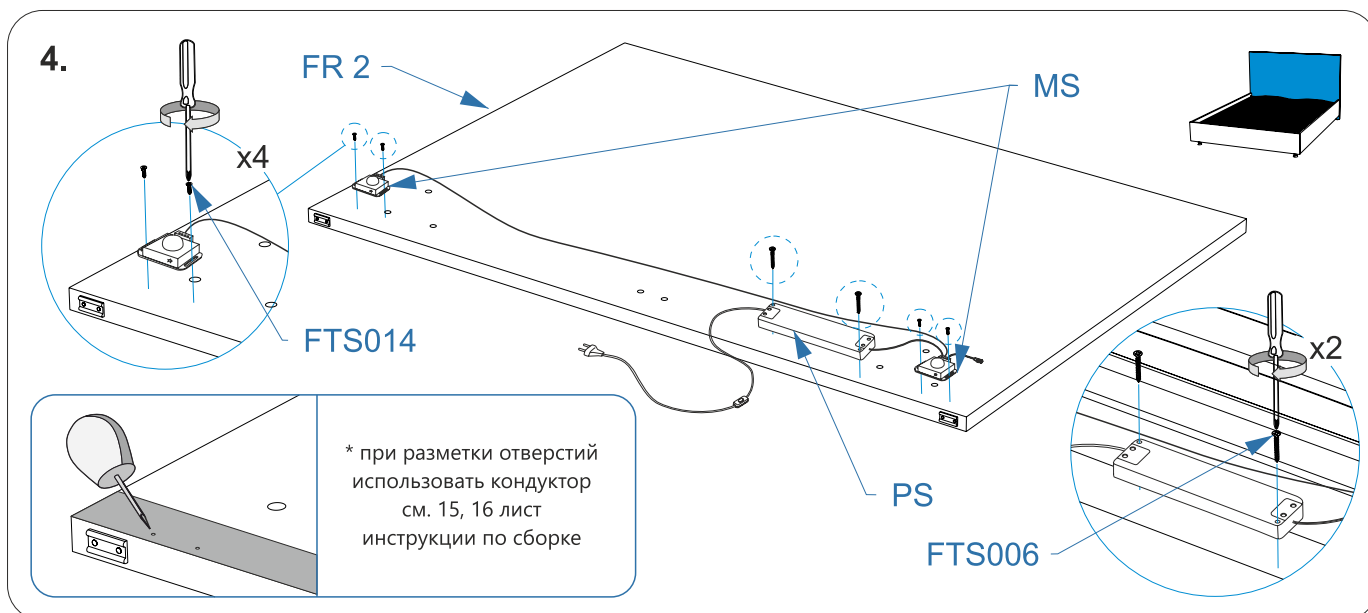
## Комплектовочная ведомость на комплект декоративной подсветки к кроватям с механизмом АГПМ 2000 1400/1600/1800

Номер упаковки	Наименование упаковки	Маркировка детали	Наименование детали, размер в мм	Количество деталей в упаковке, шт.	Изображение
	Упаковка комплект декоративной подсветки к кроватям подъемным основанием 1400/1600/1800		Комплект светильников 1200/1400/1600	1	
			Инструкция по сборке	1	
			Инструкция по эксплуатации	1	
			Пакет с фурнитурой	1	
	Комплект светильников 1200/1400/1600	PRS	Профиль длинна 1900мм	2	
		PRF	Профиль длинна 1240/ 1440/ 1640 мм	1	
		PF	Крепеж для профиля	11	
		MS	Датчик движения	2	
		PS	Блок питания	1	
	Пакет с фурнитурой	EMP020	Шайба под винт D4мм прозрачная	11	
		FTS020	Сверло по металлу D 2,5	1	
		FEP028	FORTISFLEX Площадка самокл-ся с клипсой для кабеля тип R 8,5x17	7	
		FTS014	Саморез 3*16 потай	15	
		FTS006	Саморез 3,5*30 потай	2	

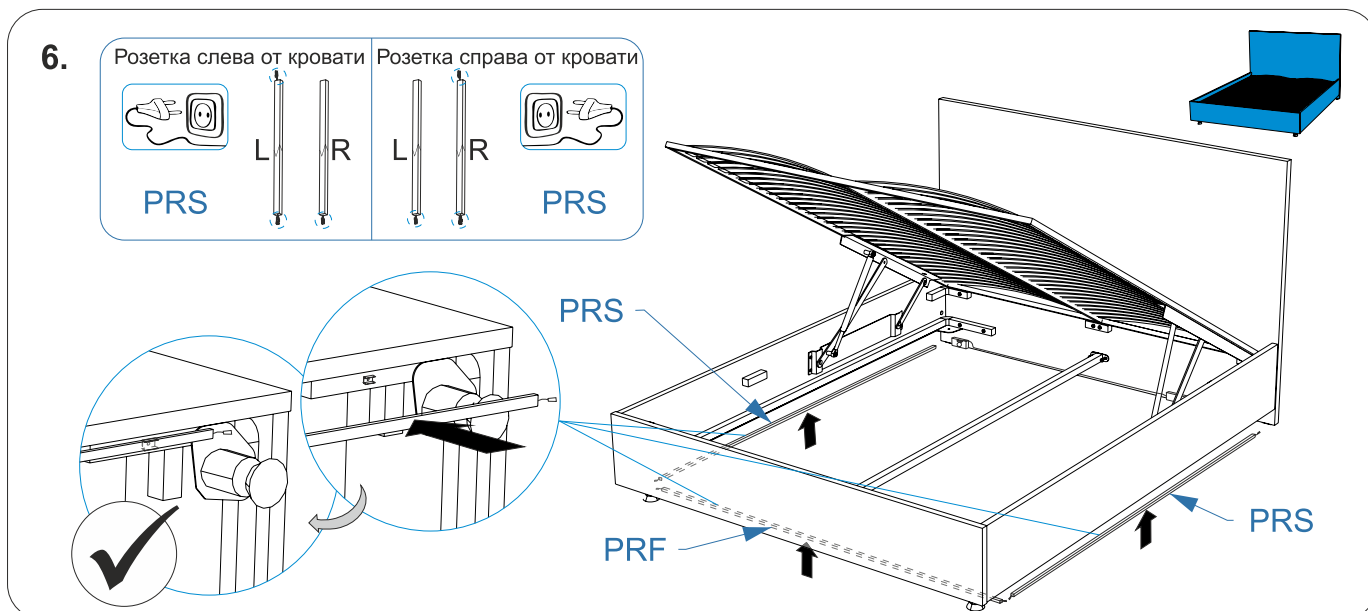
# Схема подключения подсветки



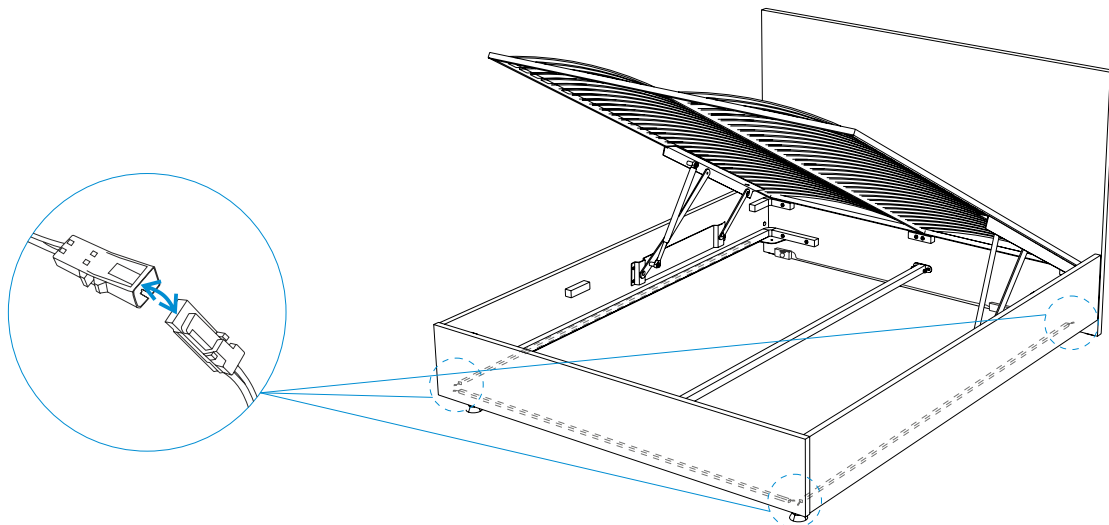




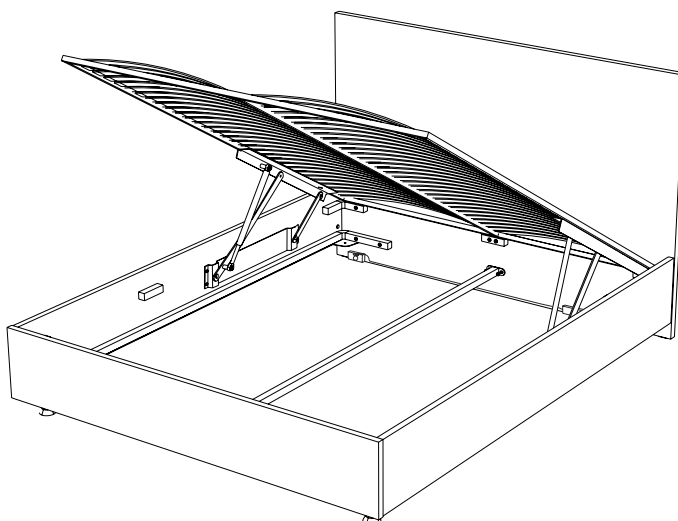
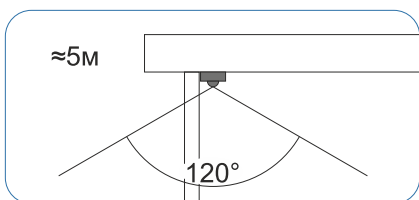
\* Собрать кровать согласно инструкции по сборке кровати.



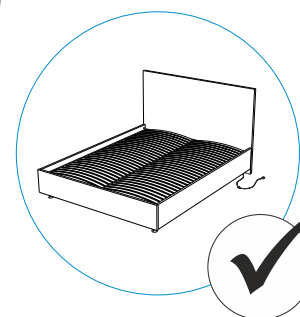
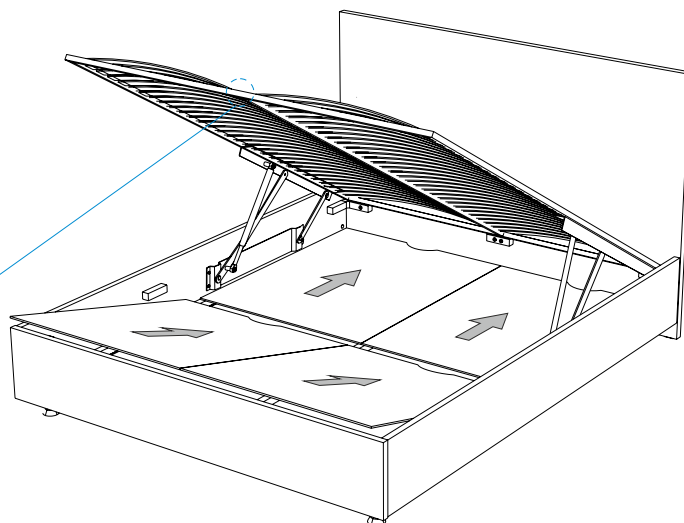
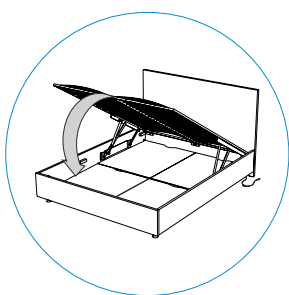
7.

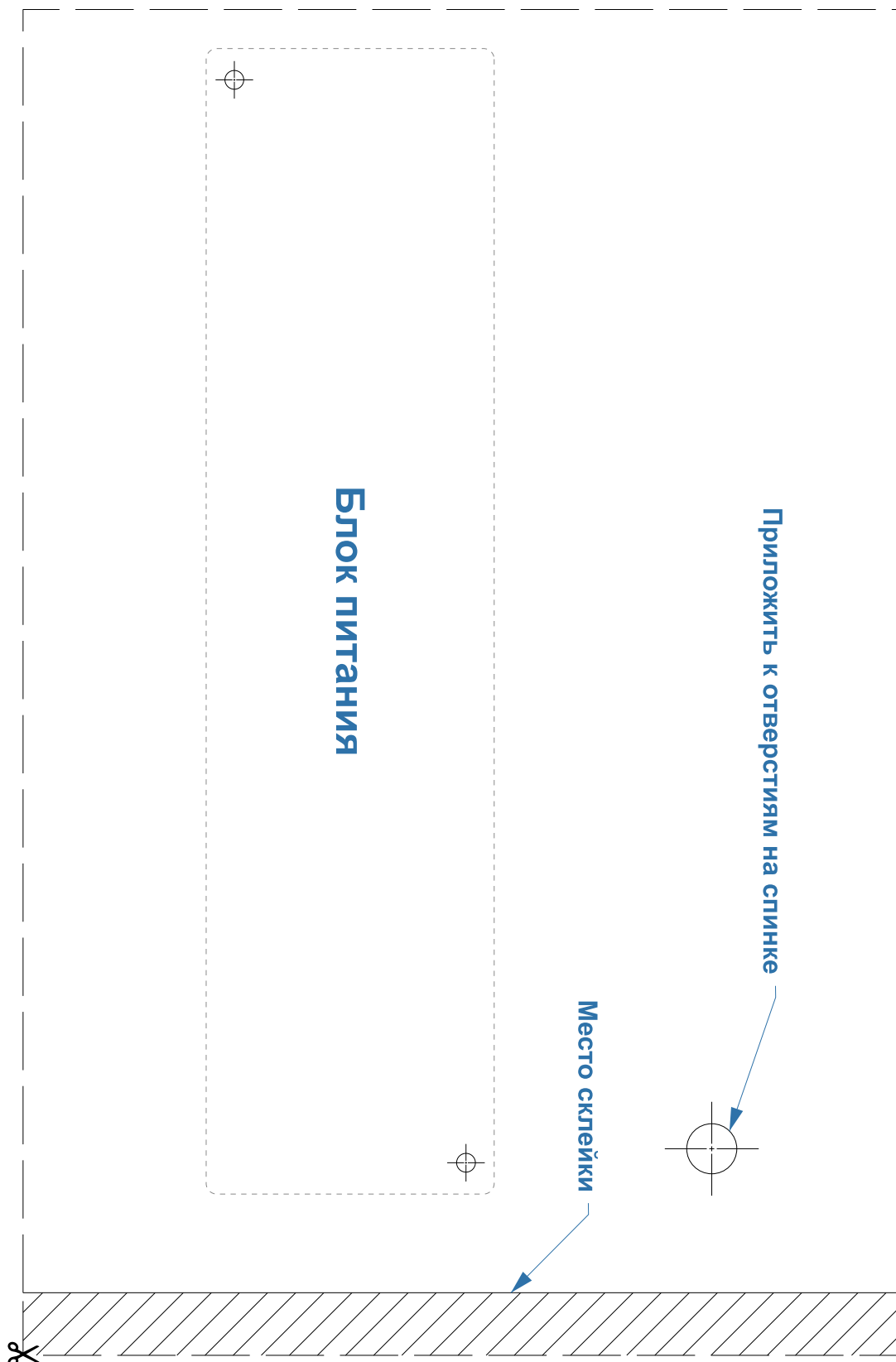


8.

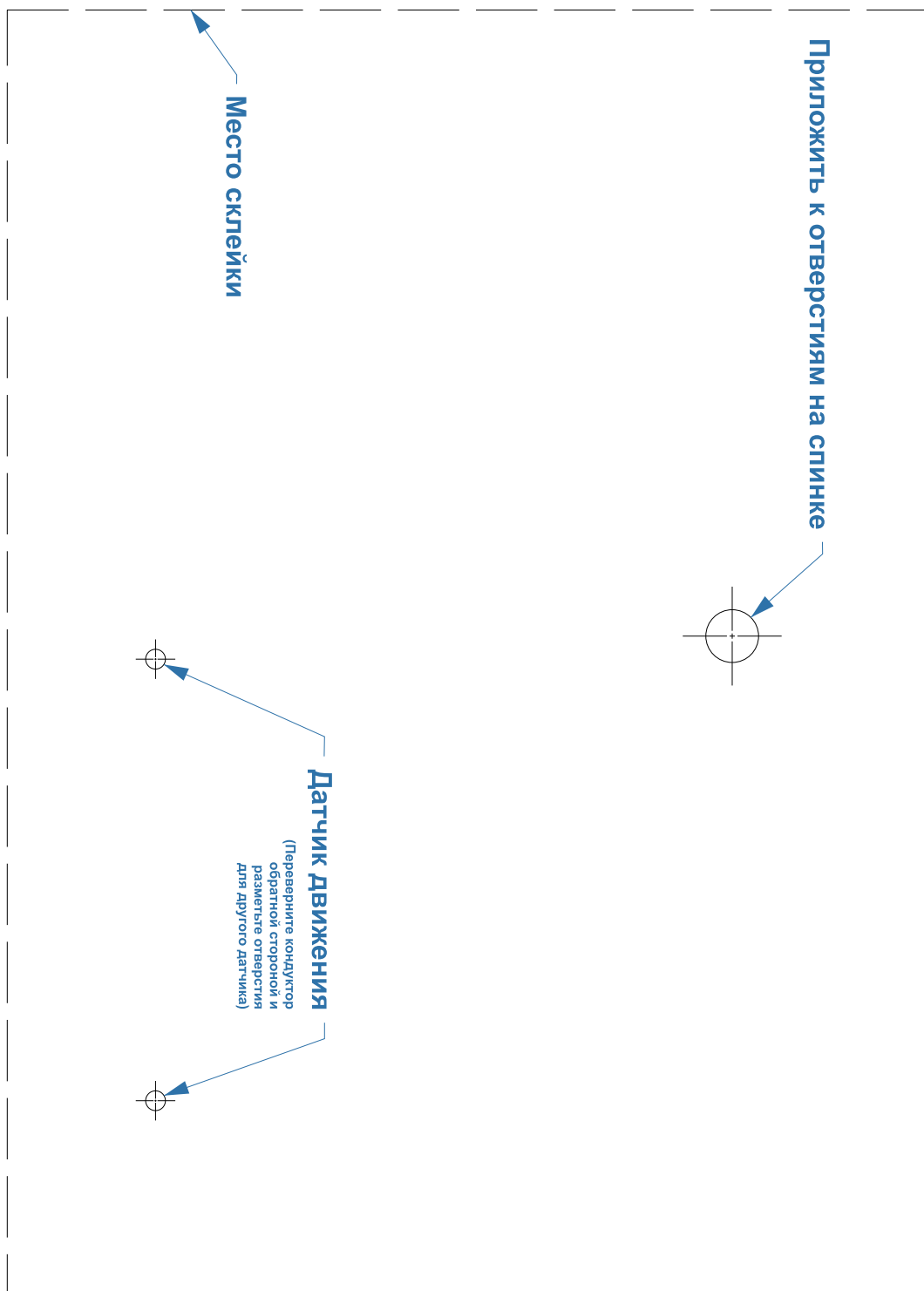


9.

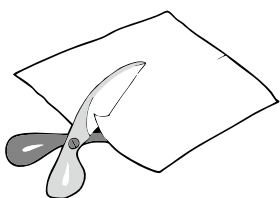




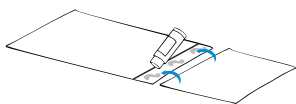




1.



2.



3.

Розетка слева от кровати

Розетка справа от кровати



**Комплект светодиодных светильников.  
Комплект подсветки к кровати 1400 (артикул: 19.143.36.078 КСС)**

**Паспорт.**

**1. Общие сведения.**

- Комплект мебельных светодиодных светильников 19.143.36.078 КСС (в дальнейшем просто комплект) предназначен для подсветки контура кровати.
- Комплект состоит из 3-х линейных светильников и 2-х датчиков движения.
- Комплект устанавливается по нижнему контуру кровати и при появлении человека в зоне обнаружения датчика движения включается подсветка.
- Комплект предназначен для эксплуатации только внутри жилых помещений.
- Размеры светильников указаны на Рис.1.
- Схема подключения комплекта показана на Рис.2

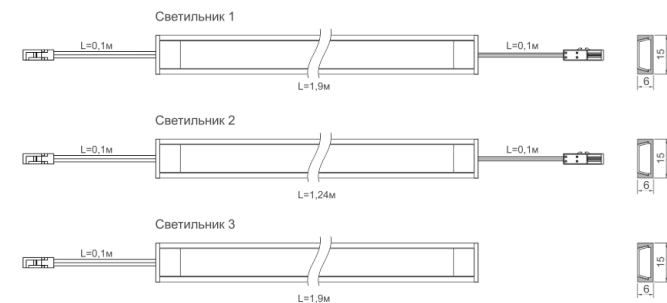


Рис.1

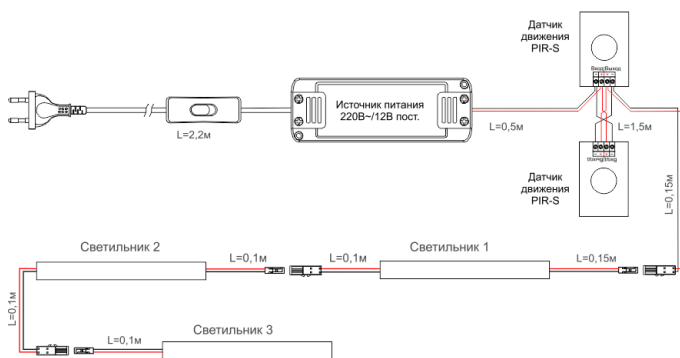


Рис.2

**2. Технические характеристики.**

- Напряжение питания комплекта
- Напряжение питания светильников
- Цветовая температура светильников
- Потребляемая мощность комплекта, не более
- Класс защиты от поражения электрическим током
- Степень защиты от воздействия окружающей среды

220-240В, 50Гц;  
12В пост.;  
4500К;  
29Вт;  
III;  
IP20.

**3. Комплектность.**

- Линейный светильник L=1,9м с коннекторами L813(вход), L815(Выход) - 1 шт.
- Линейный светильник L=1,24м с коннекторами L813(вход), L815(Выход) - 1 шт.
- Линейный светильник L=1,9м с коннектором L813(вход) - 1 шт.
- Датчик движения PIR-S - 2 шт.
- Источник питания - 1 шт.
- Сетевой провод с вилкой и выключателем 2,2м - 1 шт.
- Руководство по эксплуатации - 1 шт.
- Упаковочная коробка - 1 шт.

**4. Подготовка к работе.**

- Комплект поставляется в рабочем состоянии, пригодном для монтажа.
- Распакуйте комплект и проверьте его состав.
- Установите комплект на место эксплуатации;
- Подключите комплект к питающей сети ~220В.

**ВНИМАНИЕ!** Установку комплекта производить только при отключенной электрической сети.

**5. Требования безопасности.**

- Установку комплекта и подключение его к сети должен производить только квалифицированный специалист.
- Установку и обслуживание комплекта производить только при отключенной электрической сети.
- Запрещается устанавливать комплект в зонах повышенной влажности и в зоне попадания воды (брызг) на светильник.
- В случае обнаружения неисправности немедленно прекратить эксплуатацию, отключить электропитание и обратиться к специалисту.
- Категорически запрещается самостоятельно разбирать и ремонтировать устройства, входящие в комплект.

**6. Гарантийные обязательства.**

- Гарантийный срок эксплуатации комплекта составляет 12 месяцев со дня продажи торгующей организацией.
- В случае обнаружения неисправностей до истечения гарантийного срока, при соблюдении правил установки и эксплуатации, следует обратиться в торгующую организацию, продавшую этот комплект. При этом необходимо предъявлять комплект, товарный чек и руководство по эксплуатации с датой продажи и штампом торгующей организации.

**ВНИМАНИЕ!** Гарантия не распространяется:

- На изделия, имеющие механические повреждения.
- В случаях несоблюдения правил эксплуатации.
- В случаях внесения покупателем технических изменений в конструкцию изделия.
- В случаях использования источников питания, отличных от входящих в комплект.

**7. Транспортировка и хранение.**

- Транспортирование комплектов допускается любым видом крытого транспорта, обеспечивающим предохранение упакованных комплектов от механических повреждений и ударных нагрузок.
- Хранение комплектов осуществляется в упаковке изготовителя в закрытых помещениях с естественной вентиляцией при температуре окружающего воздуха от -20 до +40°С и относительной влажности 20-98%(при отсутствии конденсата).

**8. Утилизация.**

- Изделия, входящие в комплект, не содержат дорогостоящих или токсичных материалов и комплектующих деталей, требующих специальной утилизации. Утилизацию проводить обычным способом.

**9. Сертификат о приеме и продаже.**

- Изделие соответствует ТР ТС 004/2011 «О безопасности низковольтного оборудования», утвержденному Решением Комиссии Таможенного союза от 16 августа 2011 года №768.
- Изделие соответствует ТР ТС 020/2011 «Электромагнитная совместимость технических средств», утвержденному Решением Комиссии Таможенного союза от 9 декабря 2011 года №879.

*Изготовитель: Акционерное общество «ЛССВЕТ». Место нахождения (адрес юридического лица): Российская Федерация, 127018, город Москва, улица Складочная, дом 1, строение 7, этаж 3, офис 5; Адрес места осуществления деятельности по изготовлению продукции: Российская Федерация, город Москва, 105118, улица Буракова, дом 6, строение 5.*

Дата выпуска \_\_\_\_\_  
Продан \_\_\_\_\_  
Наименование предприятия торговли \_\_\_\_\_  
Дата продажи \_\_\_\_\_



**Наименование: Комплект подсветки к кровати 1400 (артикул: 19.143.36.078 КСС)**

Комплект подсветки к кровати	Модель декоративной подсветки
1400	Монтаж на кровать с размером спального места 1400*2000
19.143.36.078 КСС	<ol style="list-style-type: none"> <li>1) Линейный светильник L=1,9м с коннекторами L813(вход), L815(Выход) - 1 шт.</li> <li>2) Линейный светильник L=1,24м с коннекторами L813(вход), L815(Выход) - 1 шт.</li> <li>3) Линейный светильник L=1,9м с коннектором L813(вход) - 1 шт.</li> <li>4) Датчик движения PIR-S - 2шт.</li> <li>5) Источник питания - 1 шт.</li> <li>6) Сетевой провод с вилкой и выключателем 2,2м - 1 шт.</li> <li>7) Руководство по эксплуатации - 1 шт.</li> <li>8) Упаковочная коробка - 1 шт.</li> </ol>
Комплектация	<ol style="list-style-type: none"> <li>1) Панель ЛДСП 1420*100*16 - 1шт.</li> <li>2) F Шток эксцентрика усиленного евровинт 11 мм - 7шт.</li> <li>3) F Корпус Rafix TAB - 7шт.</li> <li>4) FORTISFLEX Площадка самокл-ся с клипсой для кабеля тип R 8,5x17 - 7шт.</li> <li>5) SM Саморез 3*16 потай - 15шт.</li> <li>6) F Шайба под винт D4мм прозрачная - 11шт.</li> <li>7) F Саморез 3,5*30 потай - 2шт.</li> <li>8) Сверло по металлу D 2,5 - 1шт.</li> <li>9) Инструкция по сборке - 1шт.</li> <li>10) Инструкция по эксплуатации - 1шт.</li> </ol>

**Комплект светодиодных светильников.  
Комплект подсветки к кровати 1600 (артикул: 19.143.36.079 КСС)**

**Паспорт.**

**1. Общие сведения.**

- Комплект мебельных светодиодных светильников 19.143.36.079 КСС (в дальнейшем просто комплект) предназначен для подсветки контура кровати.
- Комплект состоит из 3-х линейных светильников и 2-х датчиков движения.
- Комплект устанавливается по нижнему контуру кровати и при появлении человека в зоне обнаружения датчика движения включается подсветка.
- Комплект предназначен для эксплуатации только внутри жилых помещений.
- Размеры светильников указаны на Рис.1.
- Схема подключения комплекта показана на Рис.2

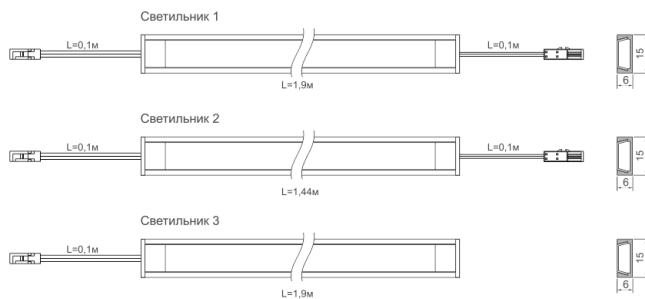


Рис.1

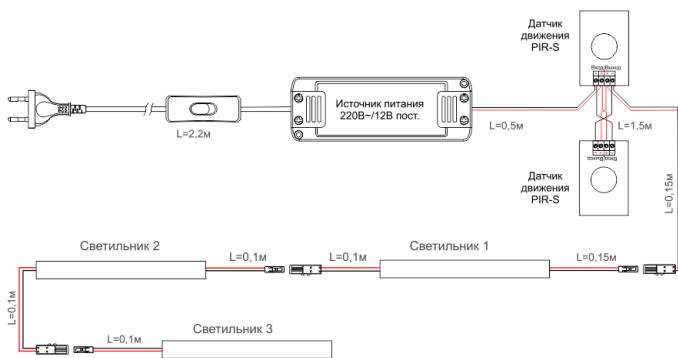


Рис.2

**2. Технические характеристики.**

- Напряжение питания комплекта
- Напряжение питания светильников
- Цветовая температура светильников
- Потребляемая мощность комплекта, не более
- Класс защиты от поражения электрическим током
- Степень защиты от воздействия окружающей среды

220-240В, 50Гц;  
12В пост.;  
4500К;  
31Вт;  
III;  
IP20.

**3. Комплектность.**

- Линейный светильник L=1,9м с коннекторами L813(вход), L815(Выход) - 1 шт.
- Линейный светильник L=1,44м с коннекторами L813(вход), L815(Выход) - 1 шт.
- Линейный светильник L=1,9м с коннектором L813(вход) - 1 шт.
- Датчик движения PIR-S - 2 шт.
- Источник питания - 1 шт.
- Сетевой провод с вилкой и выключателем 2,2м - 1 шт.
- Руководство по эксплуатации - 1 шт.
- Упаковочная коробка - 1 шт.

**4. Подготовка к работе.**

- Комплект поставляется в рабочем состоянии, пригодном для монтажа.
- Распакуйте комплект и проверьте его состав.
- Установите комплект на место эксплуатации:
- Подключите комплект к питающей сети ~220В.

**ВНИМАНИЕ!** Установку комплекта производить только при отключенной электрической сети.

**5. Требования безопасности.**

- Установку комплекта и подключение его к сети должен производить только квалифицированный специалист.
- Установку и обслуживание комплекта производить только при отключенной электрической сети.
- Запрещается устанавливать комплект в зонах повышенной влажности и в зоне попадания воды (брызг) на светильник.
- В случае обнаружения неисправности немедленно прекратить эксплуатацию, отключить электропитание и обратиться к специалисту.
- Категорически запрещается самостоятельно разбирать и ремонтировать устройства, входящие в комплект.

**6. Гарантийные обязательства.**

- Гарантийный срок эксплуатации комплекта составляет 12 месяцев со дня продажи торгующей организацией.
- В случае обнаружения неисправностей до истечения гарантийного срока, при соблюдении правил установки и эксплуатации, следует обращаться в торгующую организацию, продавшую этот комплект. При этом необходимо предъявить комплект, товарный чек и руководство по эксплуатации с датой продажи и штампом торгующей организации.

**ВНИМАНИЕ!** Гарантия не распространяется:

- На изделия, имеющие механические повреждения.
- В случаях несоблюдения правил эксплуатации.
- В случаях внесения покупателем технических изменений в конструкцию изделия.
- В случаях использования источников питания, отличных от входящих в комплект.

**7. Транспортировка и хранение.**

- Транспортирование комплектов допускается любым видом крытого транспорта, обеспечивающим предохранение упакованных комплектов от механических повреждений и ударных нагрузок.
- Хранение комплектов осуществляется в упаковке изготовителя в закрытых помещениях с естественной вентиляцией при температуре окружающего воздуха от -20 до +40°С и относительной влажности 20-98%(при отсутствии конденсата).

**8. Утилизация.**

- Изделия, входящие в комплект, не содержат дорогостоящих или токсичных материалов и комплектующих деталей, требующих специальной утилизации. Утилизацию проводить обычным способом.

**9. Свидетельство о приемке и продаже.**

- Изделие соответствует ТР ТС 004/2011 «О безопасности низковольтного оборудования», утвержденному Решением Комиссии Таможенного союза от 16 августа 2011 года №768.
- Изделие соответствует ТР ТС 020/2011 «Электромагнитная совместимость технических средств», утвержденному Решением Комиссии Таможенного союза от 9 декабря 2011 года №879.

*Изготовитель: Акционерное общество «ГЛССВЕТ». Место нахождения (адрес юридического лица): Российская Федерация, 127018, город Москва, улица Скалодочная, дом 1, строение 7, этаж 3, офис 5; Адрес места осуществления деятельности по изготовлению продукции: Российская Федерация, город Москва, 105118, улица Буракова, дом 6, строение 5.*

Дата выпуска \_\_\_\_\_  
Продан \_\_\_\_\_  
Наименование предприятия торговли \_\_\_\_\_  
Дата продажи \_\_\_\_\_



**Наименование: Комплект подсветки к кровати 1600 (артикул: 19.143.36.078 КСС)**

Комплект подсветки к кровати	Модель декоративной подсветки
1600	Монтаж на кровать с размером спального места 1600*2000
19.143.36.078 КСС	<ol style="list-style-type: none"> <li>1) Линейный светильник L=1,9м с коннекторами L813(вход), L815(Выход) - 1 шт.</li> <li>2) Линейный светильник L=1,44м с коннекторами L813(вход), L815(Выход) - 1 шт.</li> <li>3) Линейный светильник L=1,9м с коннектором L813(вход) - 1 шт.</li> <li>4) Датчик движения PIR-S - 2шт.</li> <li>5) Источник питания - 1 шт.</li> <li>6) Сетевой провод с вилкой и выключателем 2,2м - 1 шт.</li> <li>7) Руководство по эксплуатации - 1 шт.</li> <li>8) Упаковочная коробка - 1 шт.</li> </ol>
Комплектация	<ol style="list-style-type: none"> <li>1) Панель ЛДСП 1620*100*16 - 1шт.</li> <li>2) F Шток эксцентрика усиленного евровинт 11 мм - 7шт.</li> <li>3) F Корпус Rafix TAB - 7шт.</li> <li>4) FORTISFLEX Площадка самокл-ся с клипсой для кабеля тип R 8,5x17 - 7шт.</li> <li>5) SM Саморез 3*16 потай - 15шт.</li> <li>6) F Шайба под винт D4мм прозрачная - 11шт.</li> <li>7) F Саморез 3,5*30 потай - 2шт.</li> <li>8) Сверло по металлу D 2,5 - 1шт.</li> <li>9) Инструкция по сборке - 1шт.</li> <li>10) Инструкция по эксплуатации - 1шт.</li> </ol>

**Комплект светодиодных светильников.  
Комплект подсветки к кровати 1800 (артикул: 19.143.36.080 КСС)**

**Паспорт.**

**1. Общие сведения.**

- Комплект мебельных светодиодных светильников 19.143.36.080 КСС (в дальнейшем просто комплект) предназначен для подсветки контура кровати.
- Комплект состоит из 3-х линейных светильников и 2-х датчиков движения.
- Комплект устанавливается по нижнему контуру кровати и при появлении человека в зоне обнаружения датчика движения включается подсветка.
- Комплект предназначен для эксплуатации только внутри жилых помещений.
- Размеры светильников указаны на Рис.1.
- Схема подключения комплекта показана на Рис.2

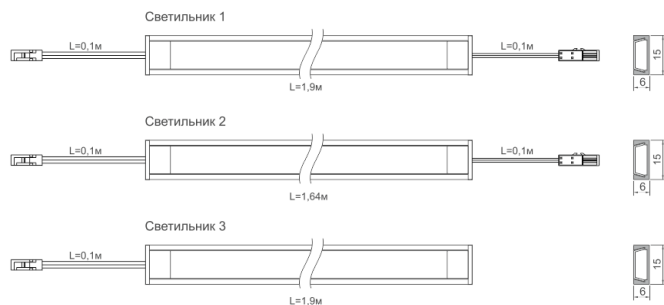


Рис.1

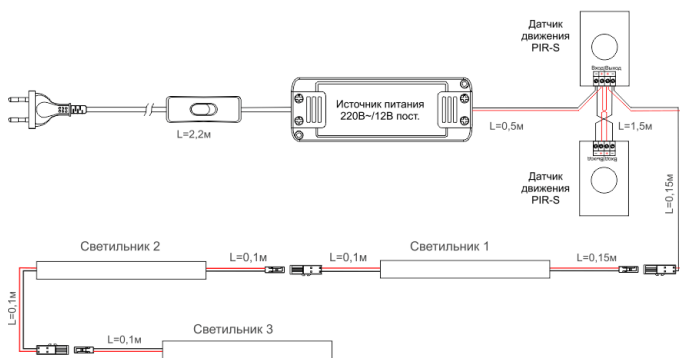


Рис. 2

**2. Технические характеристики.**

- Напряжение питания комплекта
- Напряжение питания светильников
- Цветовая температура светильников
- Потребляемая мощность комплекта, не более
- Класс защиты от поражения электрическим током
- Степень защиты от воздействия окружающей среды

220-240В, 50Гц;  
12В пост;  
4500К;  
33Вт;  
III;  
IP20.

**3. Комплектность.**

- Линейный светильник L=1,9м с коннекторами L813(вход), L815(Выход) - 1 шт.
- Линейный светильник L=1,64м с коннекторами L813(вход), L815(Выход) - 1 шт.
- Линейный светильник L=1,9м с коннектором L813(вход) - 1 шт.
- Датчик движения PIR-S - 2 шт.
- Источник питания - 1 шт.
- Сетевой провод с вилкой и выключателем 2,2м - 1 шт.
- Руководство по эксплуатации - 1 шт.
- Упаковочная коробка - 1 шт.

**4. Подготовка к работе.**

- Комплект поставляется в рабочем состоянии, пригодном для монтажа.
- Распакуйте комплект и проверьте его состав.
- Установите комплект на место эксплуатации;
- Подключите комплект к питающей сети ~220В.

**ВНИМАНИЕ!** Установку комплекта производить только при отключенной электрической сети.

**5. Требования безопасности.**

- Установку комплекта и подключение его к сети должен производить только квалифицированный специалист.
- Установку и обслуживание комплекта производить только при отключенной электрической сети.
- Запрещается устанавливать комплект в зонах повышенной влажности и в зоне попадания воды (брызг) на светильник.
- В случае обнаружения неисправности немедленно прекратить эксплуатацию, отключить электропитание и обратиться к специалисту.
- Категорически запрещается самостоятельно разбирать и ремонтировать устройства, входящие в комплект.

**6. Гарантийные обязательства.**

- Гарантийный срок эксплуатации комплекта составляет 12 месяцев со дня продажи торгующей организацией.
- В случае обнаружения неисправностей до истечения гарантийного срока, при соблюдении правил установки и эксплуатации, следует обратиться в торгующую организацию, продавшую этот комплект. При этом необходимо предъявлять комплект, товарный чек и руководство по эксплуатации с датой продажи и штампом торгующей организации.

**ВНИМАНИЕ!** Гарантия не распространяется:

- На изделия, имеющие механические повреждения.
- В случаях несоблюдения правил эксплуатации.
- В случаях внесения покупателем технических изменений в конструкцию изделия.
- В случаях использования источников питания, отличных от входящих в комплект.

**7. Транспортировка и хранение.**

- Транспортирование комплектов допускается любым видом крытого транспорта, обеспечивающим предохранение упакованных комплектов от механических повреждений и ударных нагрузок.
- Хранение комплектов осуществляется в упаковке изготовителя в закрытых помещениях с естественной вентиляцией при температуре окружающего воздуха от -20 до +40°С и относительной влажности 20-98%(при отсутствии конденсата).

**8. Утилизация.**

- Изделия, входящие в комплект, не содержат дорогостоящих или токсичных материалов и комплектующих деталей, требующих специальной утилизации. Утилизацию проводить обычным способом.

**9. Свидетельство о приемке и продаже.**

- Изделие соответствует ТР ТС 004/2011 «О безопасности низковольтного оборудования», утвержденному Решением Комиссии Таможенного союза от 16 августа 2011 года №768.
- Изделие соответствует ТР ТС 020/2011 «Электромагнитная совместимость технических средств», утвержденному Решением Комиссии Таможенного союза от 9 декабря 2011 года №879.

*Изготовитель: Акционерное общество «ЛДСВЕТ». Место нахождения (адрес юридического лица): Российская Федерация, 127018, город Москва, улица Скалодочная, дом 1, строение 7, этаж 3, офис 5; Адрес места осуществления деятельности по изготовлению продукции: Российская Федерация, город Москва, 105118, улица Буракова, дом 6, строение 5.*

Дата выпуска \_\_\_\_\_  
Продан \_\_\_\_\_  
Наименование предприятия торговли \_\_\_\_\_  
Дата продажи \_\_\_\_\_



**Наименование: Комплект подсветки к кровати 1800 (артикул: 19.143.36.078 КСС)**

Комплект подсветки к кровати	Модель декоративной подсветки
1800	Монтаж на кровать с размером спального места 1800*2000
19.143.36.078 КСС	1) Линейный светильник L=1,9м с коннекторами L813(вход), L815(Выход) - 1 шт. 2) Линейный светильник L=1,64м с коннекторами L813(вход), L815(Выход) - 1 шт. 3) Линейный светильник L=1,9м с коннектором L813(вход) - 1 шт. 4) Датчик движения PIR-S - 2шт. 5) Источник питания - 1 шт. 6) Сетевой провод с вилкой и выключателем 2,2м - 1 шт. 7) Руководство по эксплуатации - 1 шт. 8) Упаковочная коробка - 1 шт.
Комплектация	1) Панель ЛДСП 1820*100*16 - 1шт. 2) F Шток эксцентрика усиленного евровинт 11 мм - 7шт. 3) F Корпус Rafix TAB - 7шт. 4) FORTISFLEX Площадка самокл-ся с клипсой для кабеля тип R 8,5x17 - 7шт. 5) SM Саморез 3*16 потай - 15шт. 6) F Шайба под винт D4мм прозрачная - 11шт. 7) F Саморез 3,5*30 потай - 2шт. 8) Сверло по металлу D 2,5 - 1шт. 9) Инструкция по сборке - 1шт. 10) Инструкция по эксплуатации - 1шт.