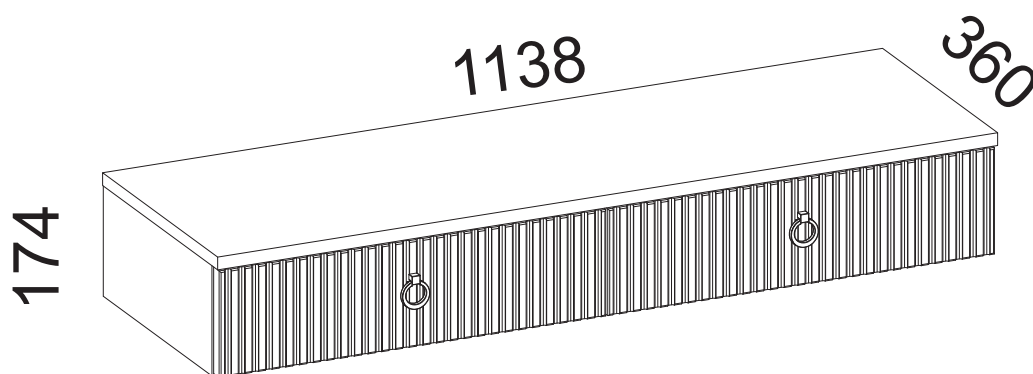
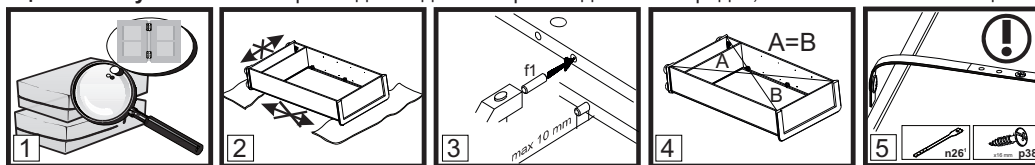


Инструкция
по сборке навесной туалетный стол Zima/Зима 114x017x036
Дуб сильверджек ореховый + Глиняный серый



ТР ТС 025/2012 ГОСТ 16371-2014
Декларация о соответствии ЕАЭС № ВУ/112 11.01. ТР025 018.01 02817 от 16.02.2024 г.,
действительна до 15.02.2029 г. включительно.

ВНИМАНИЕ! Перед началом сборки изделия просим ознакомиться с инструкцией по сборке, а также с рекомендациями по эксплуатации и обслуживанию. Сборка изделия должна производиться в порядке, изложенном в настоящей инструкции.



- ВНИМАНИЕ!** Не начинайте сборку изделия, если вы обнаружили дефекты или повреждения.
- Во время сборки детали необходимо разложить на ровной, мягкой и чистой поверхности.
- В отверстия диаметром 8 мм, находящиеся на торцах деталей, вбить деревянные шканты **f1**.
- Положить корпус изделия фасадными кромками вниз на ровную поверхность и выровнять его, измеряя рулеткой расстояния между противоположными углами по диагонали. Расстояния должны быть равными.
- Прикрепить изделие к стене, согласно инструкции сборки. Неправильное прикрепление мебели может привести к ее опрокидыванию.
- Для крепления к стене используйте крепёж, подходящий для материала стен Вашего дома. Если Вы не уверены какой тип крепления подходит для материала стен, обратитесь к специалисту или в специализированный магазин.

Пояснения / описание возможных указаний, используемых в инструкции по сборке

§1	Номер детали	Код детали	Размеры, мм	Количество, шт	Номер пачки	§10	
	A	B	C	D	E		
§2	Первый этап сборки состоит в оснащении деталей соответствующей фурнитурой, согласно нижеследующих рисунков. Символы ① обозначают те места, на которые следует обратить особое внимание при сборке. Фурнитура находится в пачке с маркировкой «ФУРНИТУРА».					§11	Дополнительный элемент (опция).
§3	Регулировочный винт регулирует открывание откидной двери (вкручивание винта облегчает опускание двери)					§12	Средний щит стола необходимо поместить между раздвинутых щитов (крышек) рабочей поверхностью вверх.
§4	Прикрепить изделие к стене. Неадекватное крепление изделия грозит его падением (отрывом) во время эксплуатации. ВНИМАНИЕ! Крепление изделия необходимо убедиться, можно ли к данной стене крепить мебель, подобрать соответствующий крепежный дюбель, проверить качество и прочность крепления.					§13	Рекомендованный размер матраса.
§5	Установить шкаф верхний на верхний щит соответствующего изделия и закрепить при помощи металлической пластины p52 и шурупов p2 . Неадекватное крепление изделия грозит его падением (отрывом) во время эксплуатации.					§14	ВНИМАНИЕ! Необходимо закрепить изделие с помощью фиксирующей ленты, которая является обязательным элементом для безопасной эксплуатации изделия.
§6	Собрать изделие в соответствии с приведенными ниже рисунками при помощи указанной фурнитуры и/или соединительных элементов.					§15	Возможность установки дверей с правой или левой стороны изделия.
§7	ВНИМАНИЕ! Выполнять операцию следует очень осторожно, чтобы не повредить детали изделия.					§16	ВНИМАНИЕ! Во время закрывания откидной двери в последней фазе движения придерживайте дверь, так как из-за неконтролируемого опускания есть вероятность повреждения детали.
§8	Регулировка деталей.					§17	Видимые эксцентриковые стяжки необходимо закрыть заглушками.
§9	При проведении операции будьте внимательны и осторожны, так как чрезмерное усилие при креплении стекла или зеркала может привести к его поломке.					§18	ВНИМАНИЕ! Неосторожное использование изделия может привести к опрокидыванию.
						§19	ВНИМАНИЕ! Детали, оклеенные глянцевыми пленками, имеют защитную пленку, которую необходимо снять после монтажа детали. Поверхность этих деталей можно чистить не раньше, чем через 4 недели после монтажа.

Рекомендации по эксплуатации и обслуживанию

Качество и комплектность изделия рекомендуется проверять в магазине при покупке в распакованном виде.

В процессе эксплуатации изделия необходимо периодически затягивать ослабленные винтовые соединения, а также эксцентриковые стяжки.

Изделие предназначено для оборудования интерьера жилых комнат в помещениях с относительной влажностью воздуха от 45 до 70%.

Во избежание коробления деталей и изменения цвета изделия следует избегать установки мебели на прямых солнечных лучах. В случае установки изделия мебели в непосредственной близости от нагревательных и отопительных приборов ее поверхности во время эксплуатации должны быть защищены от нагрева. Температура нагрева элементов мебели не должна превышать +40 °С.

При эксплуатации мебельной продукции необходимо исключить попадание воды и иных жидкостей на элементы изделий мебели. При монтаже моек, раковин в изделиях мебели для кухонь должна быть предусмотрена их гидроизоляция в местах контакта с поверхностью корпуса изделия мебели.

В случае необходимости перемещения изделия по квартире перед его перестановкой, необходимо полностью освободить его от груза. Рекомендуется перед перестановкой вынуть выдвижные ящики и переставные полки. Во избежание поломки имеющихся опор, передвигание производить приподняв изделие над уровнем пола.

Удаление пыли с изделий следует производить слегка влажной мягкой салфеткой.

При эксплуатации изделий набора **ЗАПРЕЩАЕТСЯ:**

- в процессе сборки и эксплуатации изделий набора становиться ногами на горизонтальные щиты (полки), основание кровати;
- перемещать изделия держась за верхние щиты;
- применять химические чистящие средства для уборки мебели.

Гарантии изготовителя

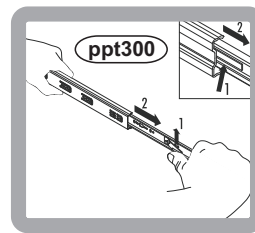
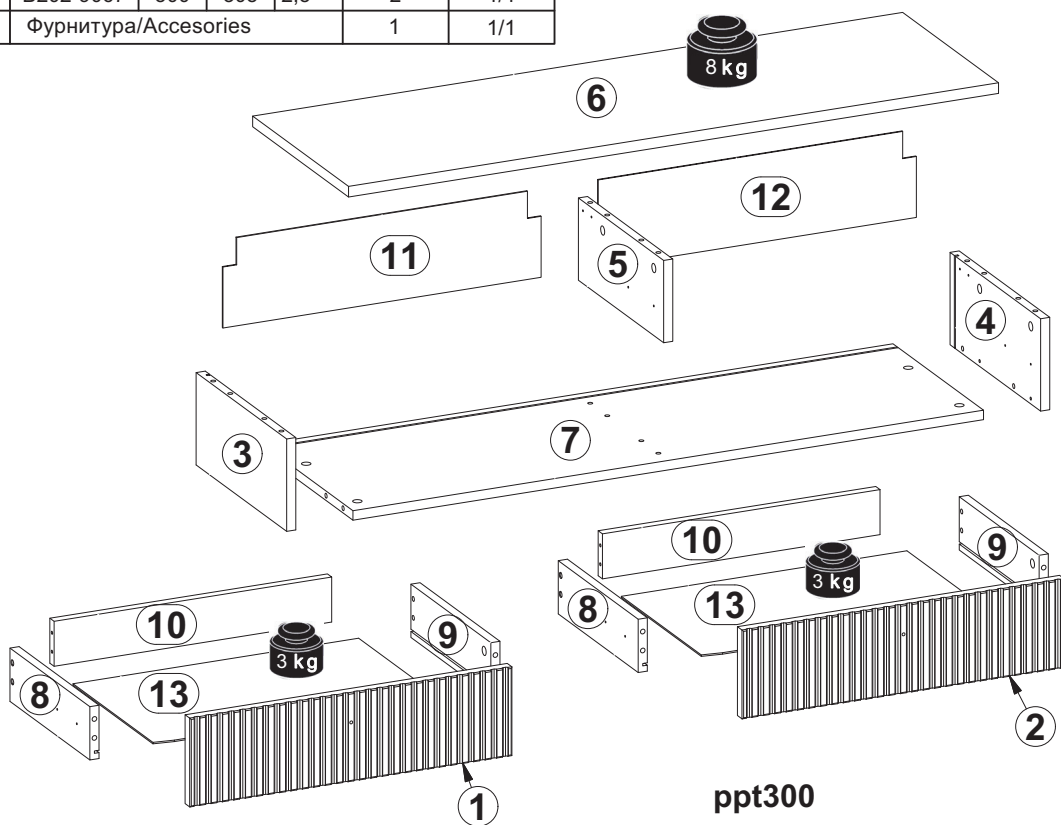
- Гарантийный срок эксплуатации изделия - 24 месяца (для изделий для лежания и сидения - 18 месяцев) со дня продажи магазином. В период гарантийного срока изготовитель гарантирует ремонт изделий или их замену, если потребителем не нарушены правила эксплуатации.
- Претензии предъявляются потребителем непосредственно в торгующую организацию, в которой была приобретена мебель, предъявив настоящую "Инструкцию по сборке" и копию товарного чека.
- Срок службы мебели - 5 лет.

Телефон горячей линии 8 800 200 40 90 | Звонки по России бесплатные

ASKONA.RU

Навесной туалетный стол Zima/Зима 114x017x036 Дуб сильверджек ореховый + Глиняный серый

A	B	C			D	E
1	B202-0135	150	564	19	1	1/1
2	B202-0136	150	564	19	1	1/1
3	B202-1137	156	340	16	1	1/1
4	B202-1138	156	340	16	1	1/1
5	B202-1139	139	320	16	1	1/1
6	B202-2084	1138	360	18	1	1/1
7	B202-3056	1104	340	16	1	1/1
8	B202-5082	300	90	16	2	1/1
9	B202-5083	300	90	16	2	1/1
10	B202-5084	486	76	16	2	1/1
11	B202-9065	149	557	2,5	1	1/1
12	B202-9066	149	557	2,5	1	1/1
13	B202-9067	500	305	2,5	2	1/1
-	Фурнитура/Accessories				1	1/1



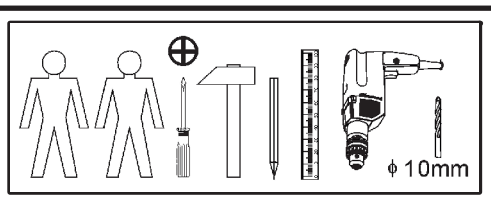
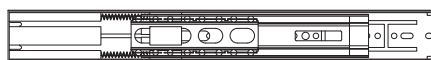
ppt300



ppt300=ppt300/1+ppt300/2

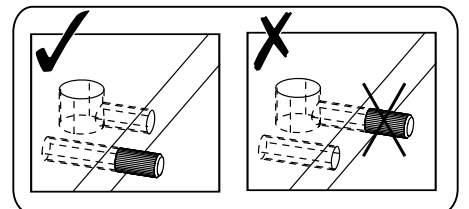
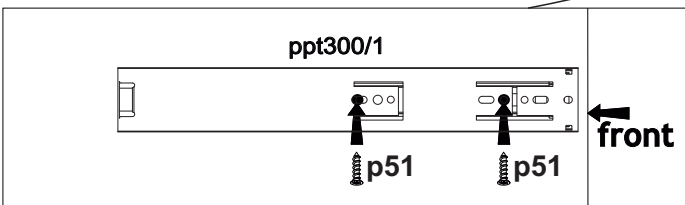
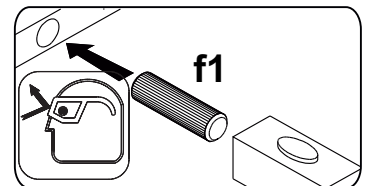
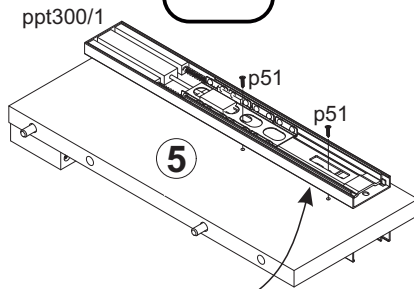
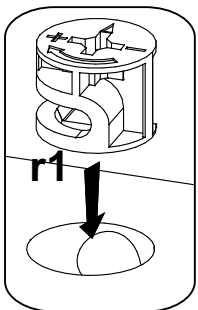
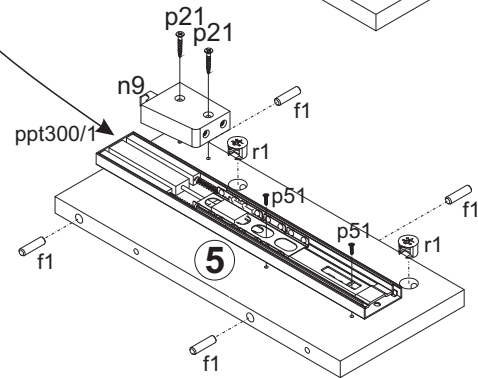
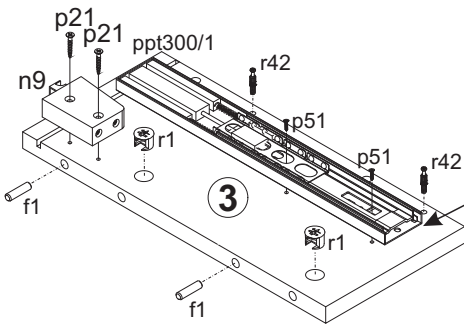
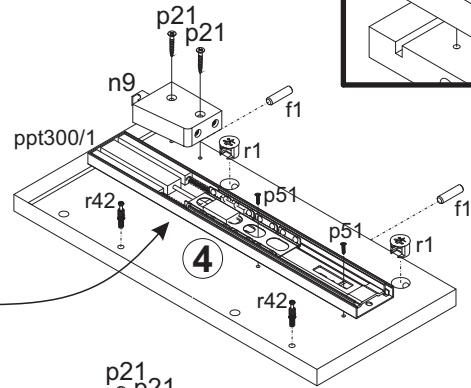
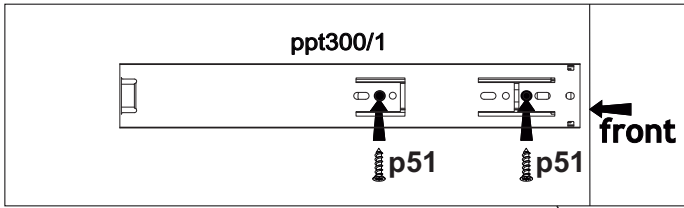
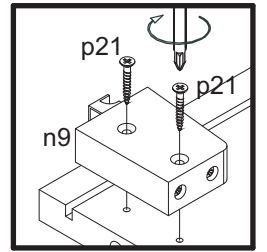
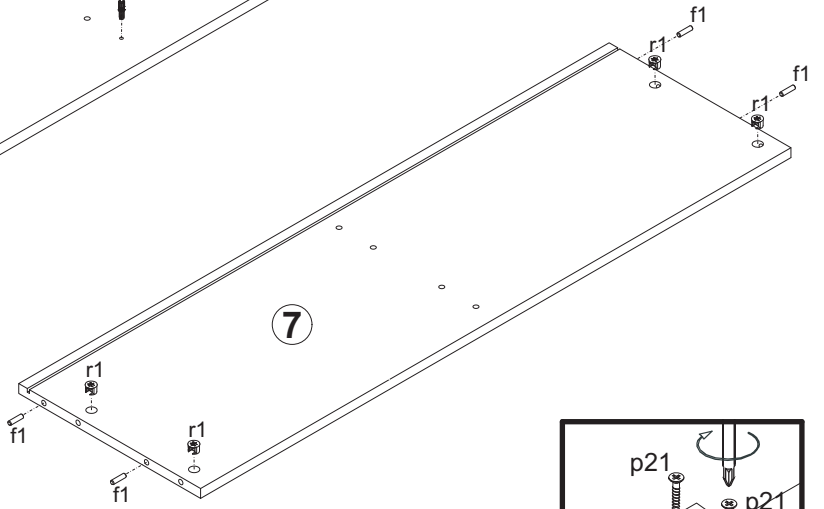
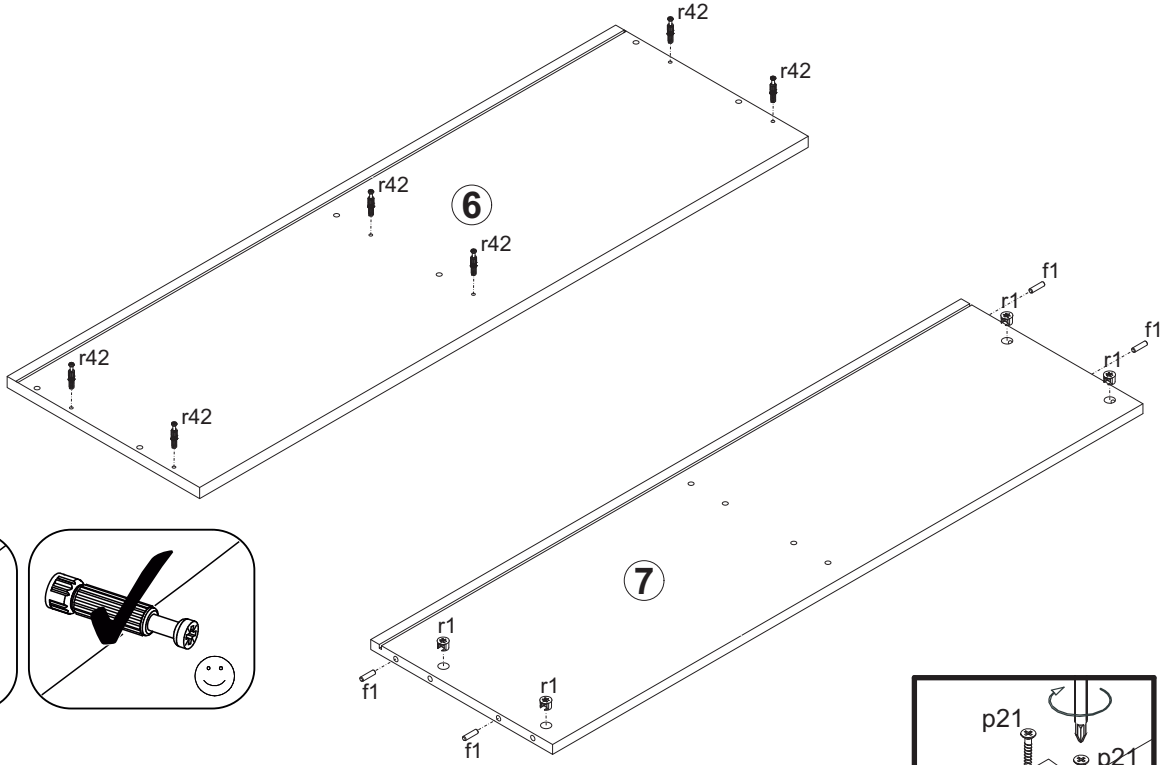
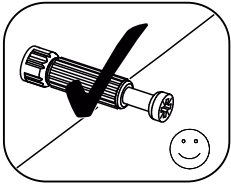
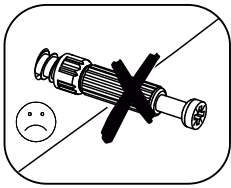
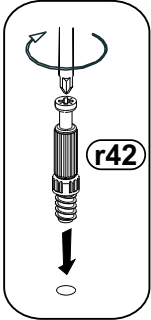
← ppt300/1

ppt300/2 →

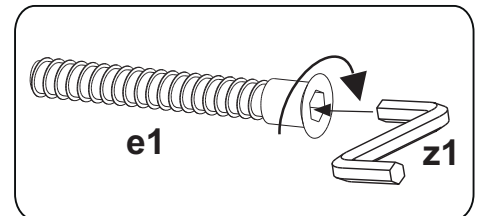
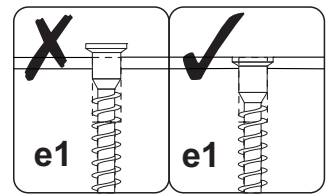
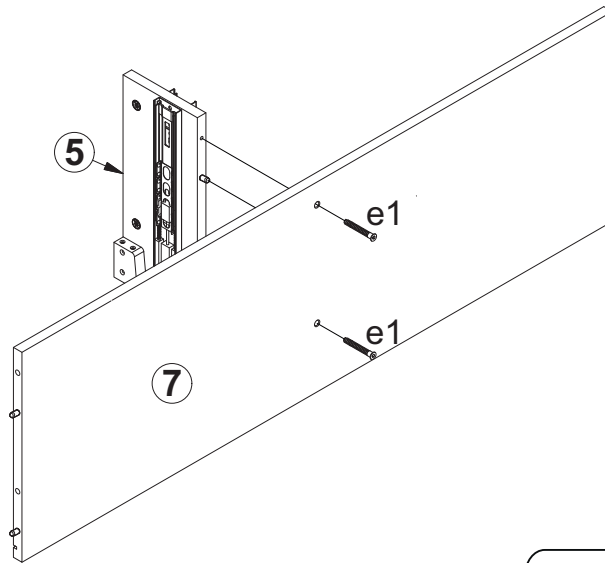


	Ø8x30 mm		M4x22mm		10x50mm		Ø5x50mm		Ø15x12 mm #16	20/11		Ø16			
e1	x10	f1	x16	j30	x2	f35	x6	p17	x6	r1	x14	r42	x14	s2	x4
	Ø2,9x16mm		L=300 mm		Ø3,5x15mm			Ø4,0x30 mm					20x13x3,5/1mm		x1
s59	x2	z1	x1	p51	x16	n9	x3	p21	x6	n174	x3	l2	x10	n108	x1
p55	x9	ppt300	x2	cb10	x2										

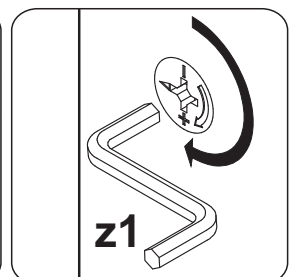
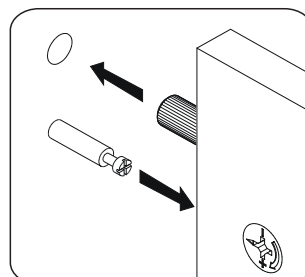
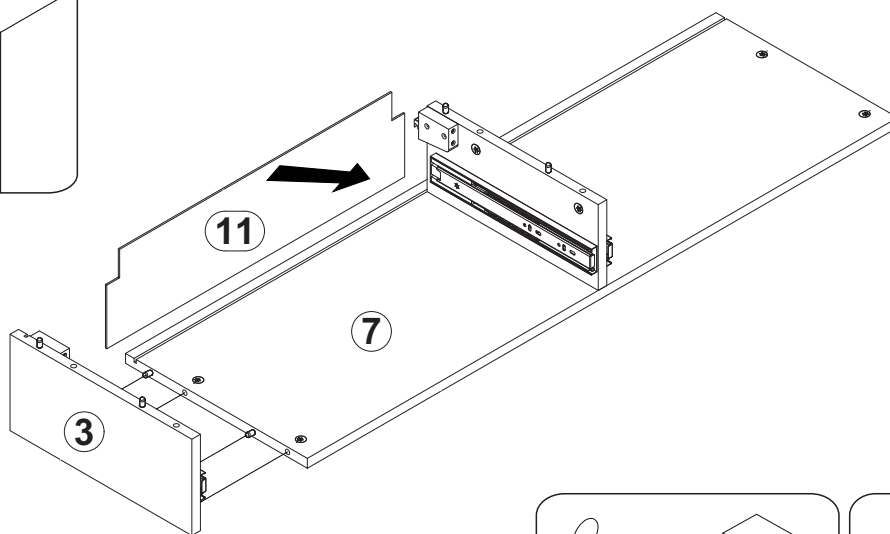
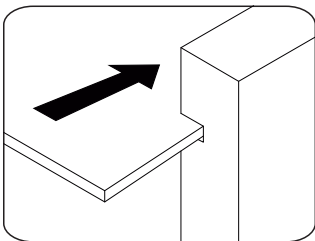
1 



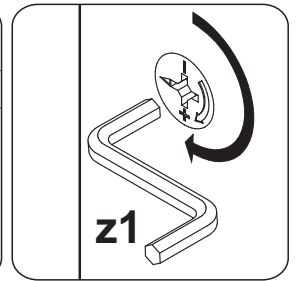
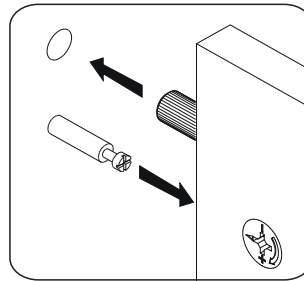
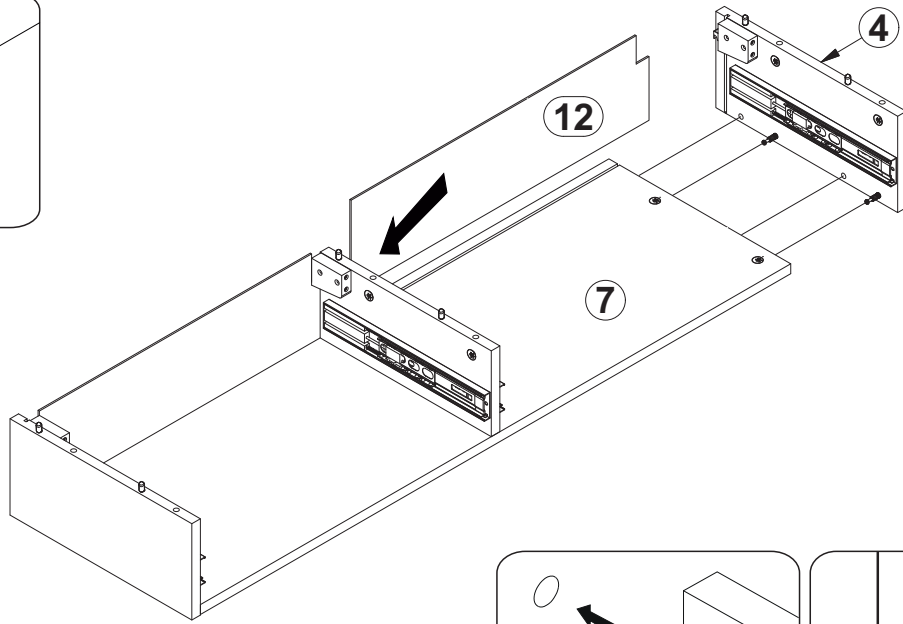
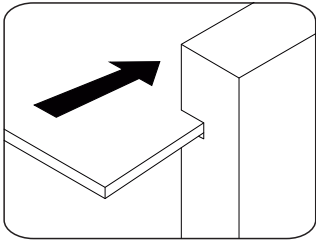
2



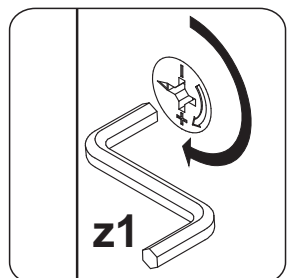
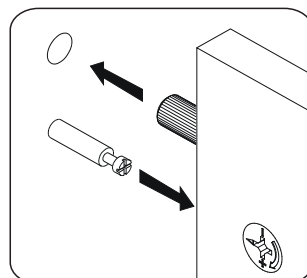
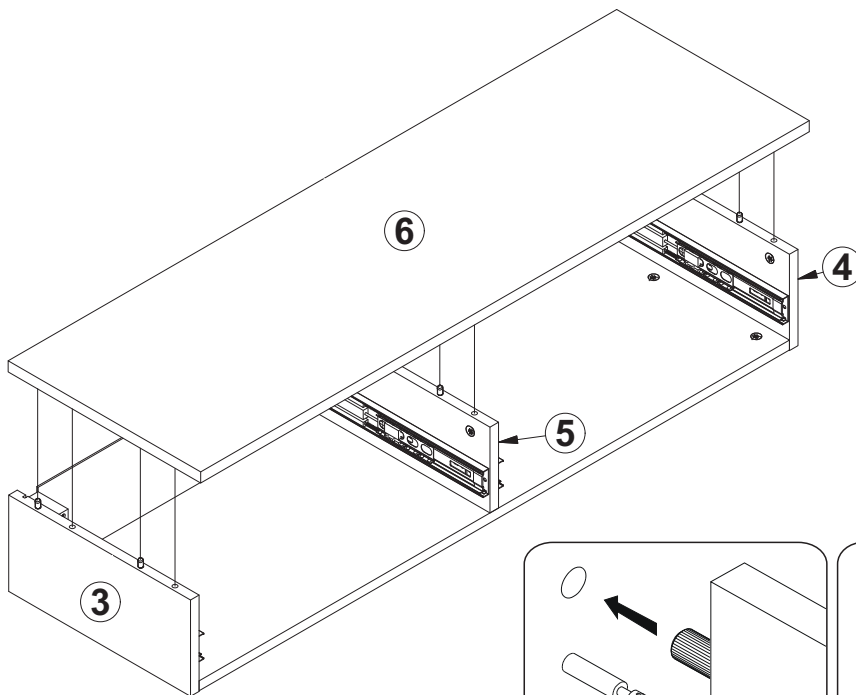
3



4



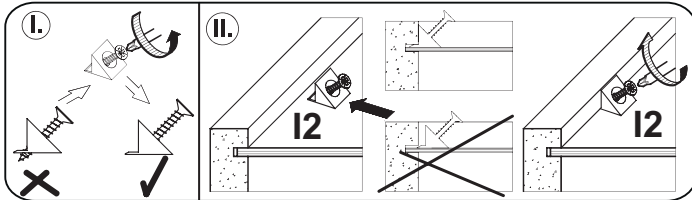
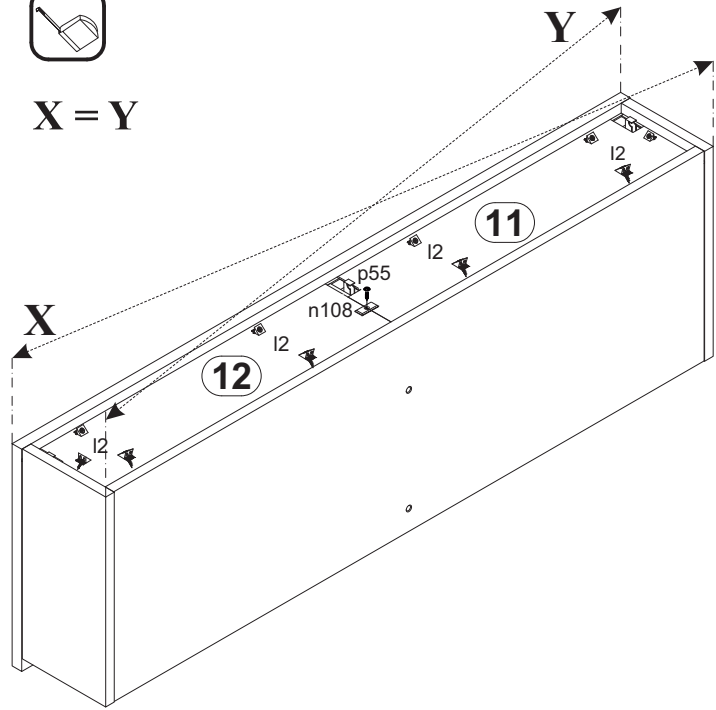
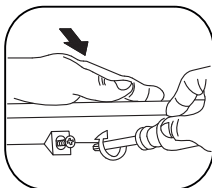
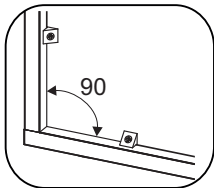
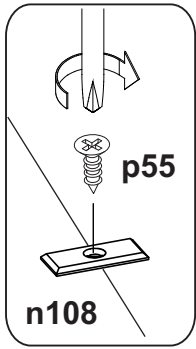
5



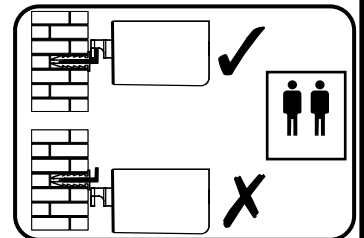
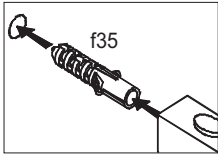
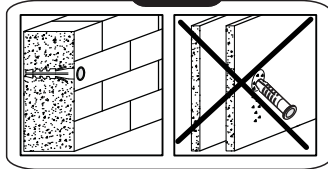
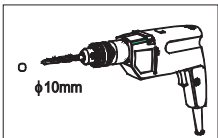
6



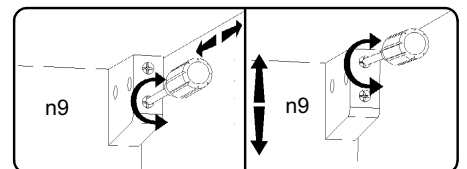
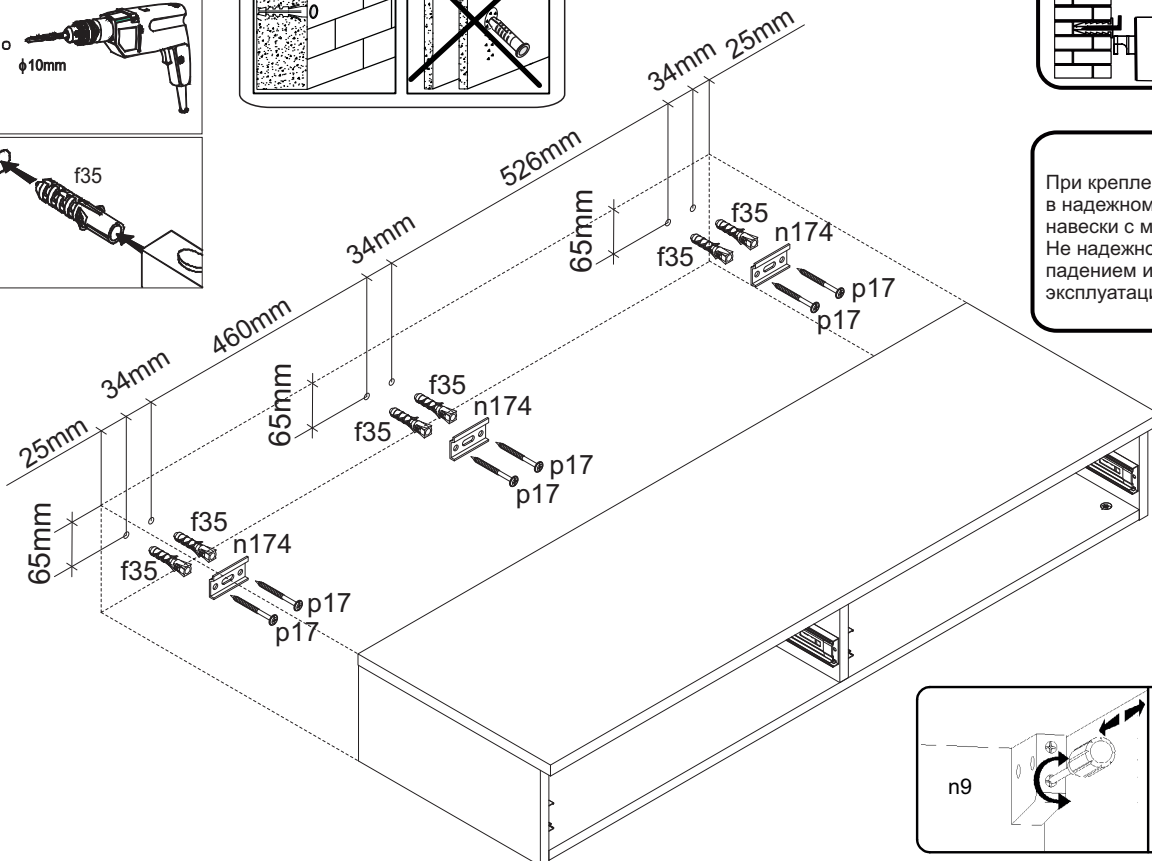
X = Y



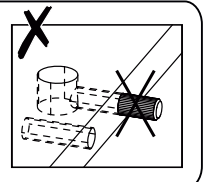
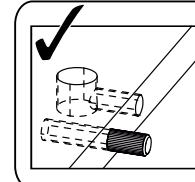
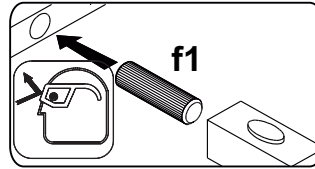
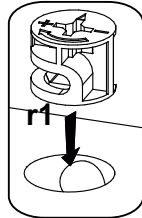
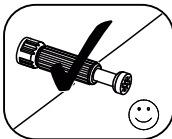
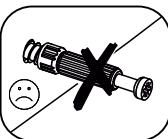
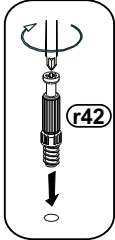
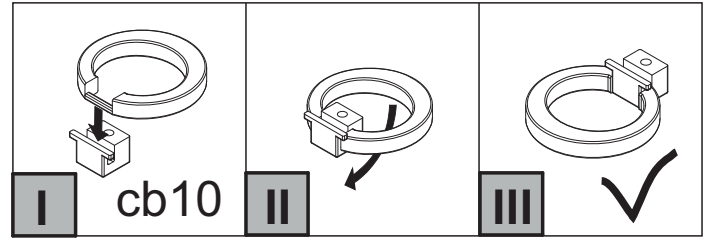
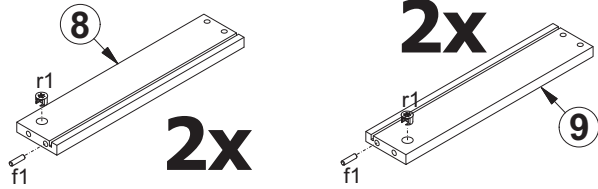
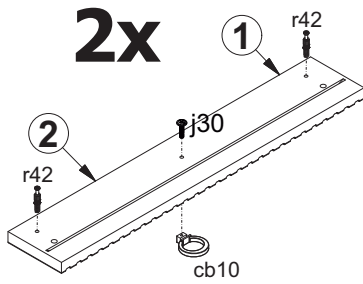
7



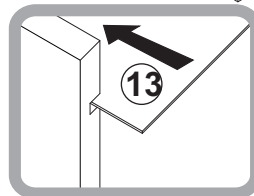
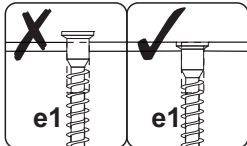
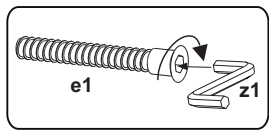
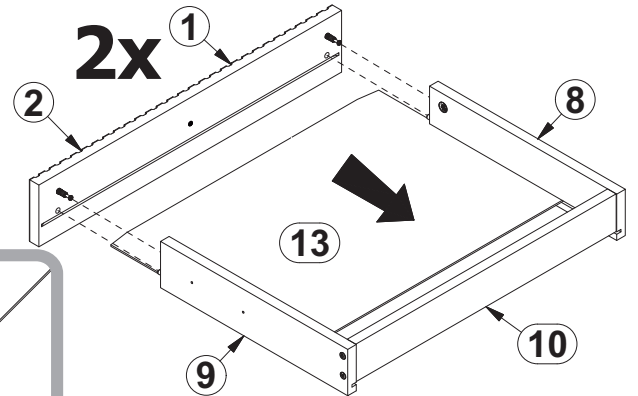
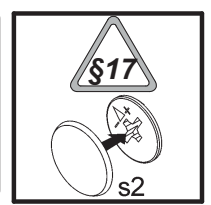
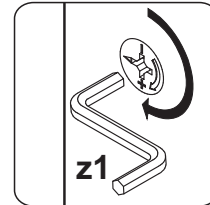
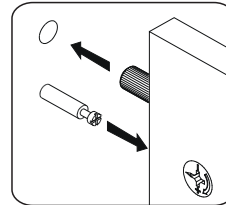
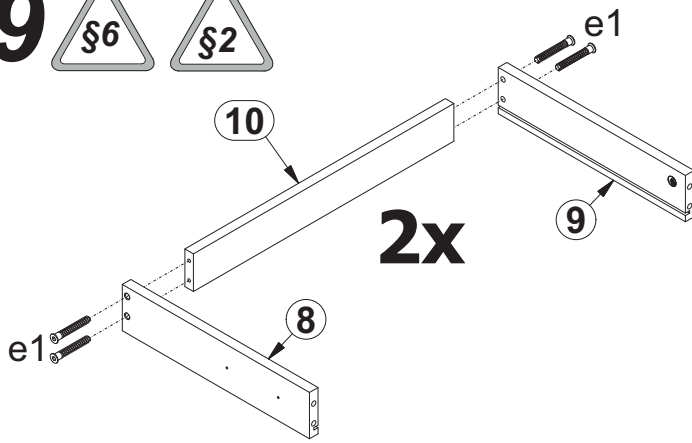
При креплении к стене, убедитесь в надежном соединении крючка навески с монтажной пластиной. Не надежное соединение грозит падением изделия во время эксплуатации.



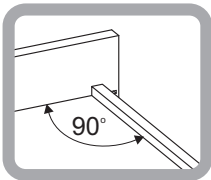
8 §2



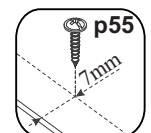
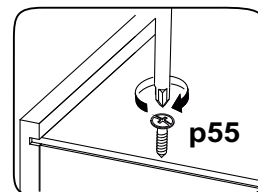
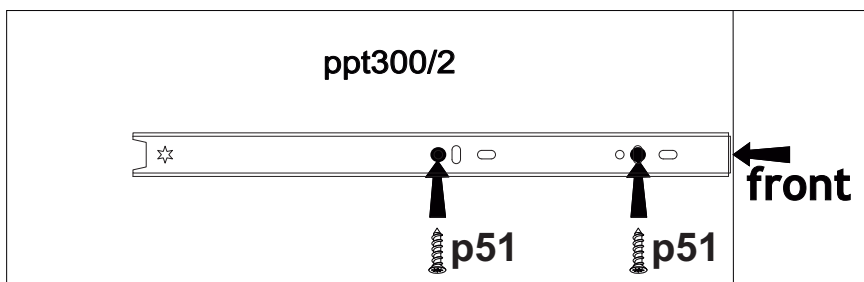
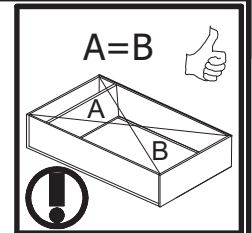
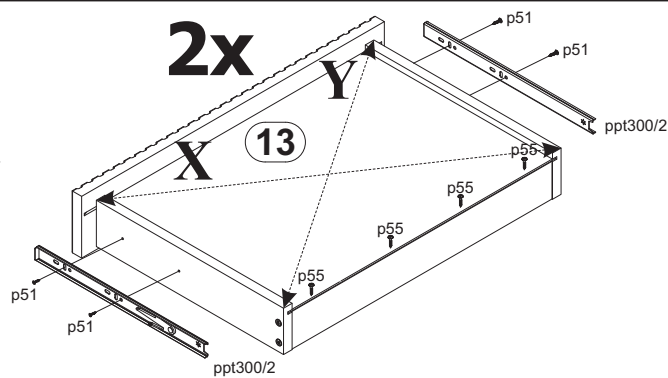
9 §6 §2



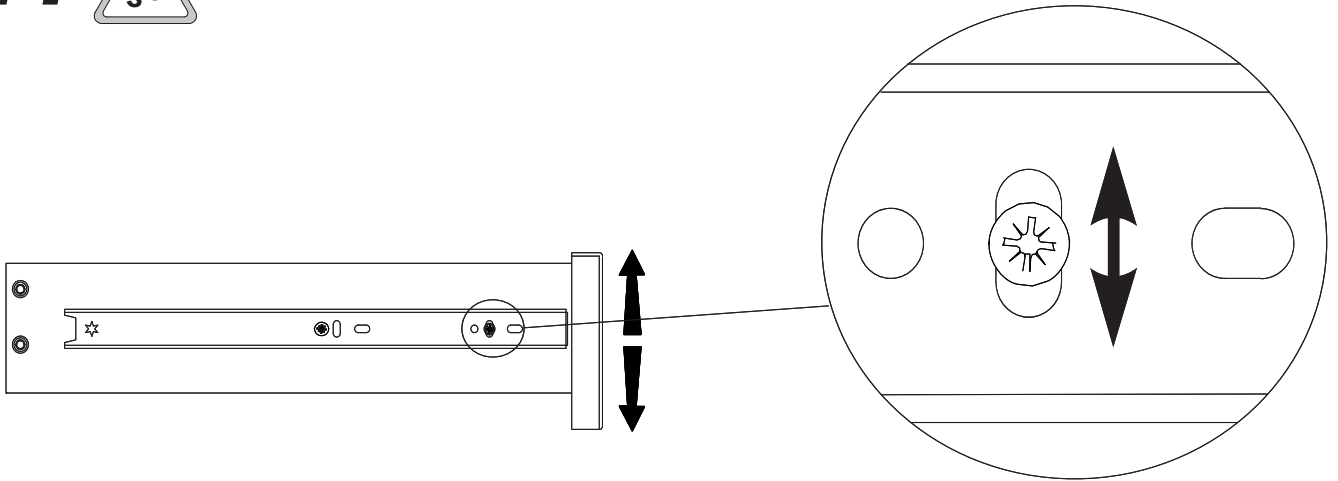
10 §6



X = Y



11 



12 

