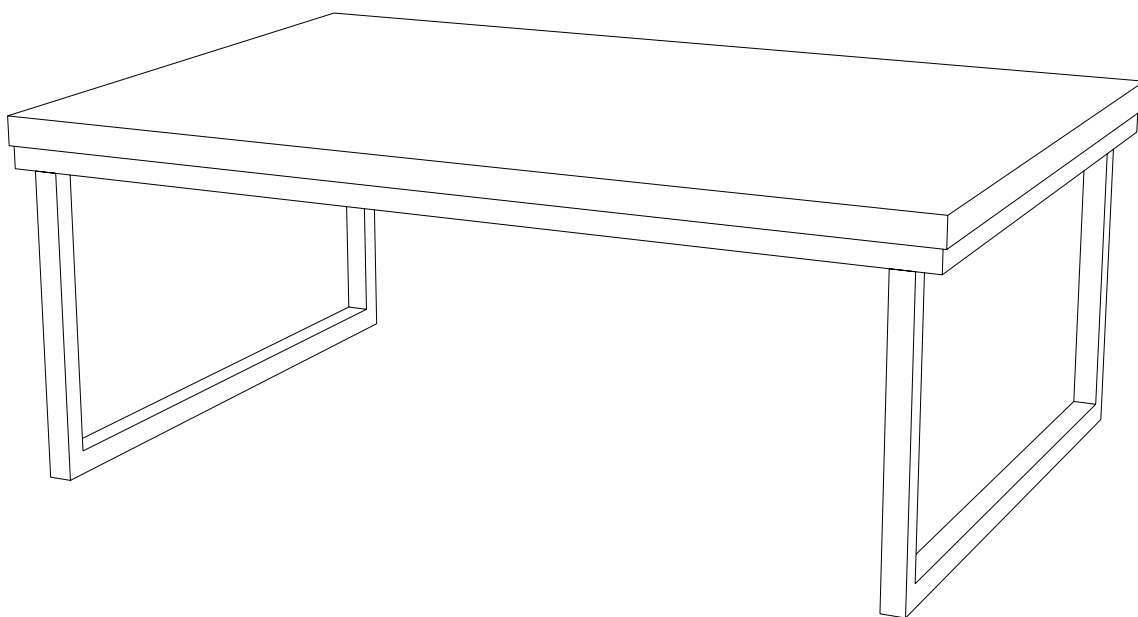




askona

ТЕРРИТОРИЯ ЗДОРОВОГО СНА

Инструкция по сборке стол журнальный Один Макс/Odin Max 1006x536x390



ТР ТС 025/2012 ГОСТ 16371-2014
Декларация о соответствии ЕАЭС N RU Д-RU.РА01.В.05626/21
от 15.07.2021 г., действительна до 14.07.2024 г. включительно

Телефон горячей линии 8 800 200 40 90 | Звонки по России бесплатные
[ASKONA.RU](https://askona.ru)



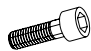

Перед сборкой

1. Проверьте вид и целостность деталей в упаковке. Претензии по их повреждению принимаются только у изделий БЕЗ следов сборки.
2. Сохраните упаковку до окончания сборки! При выявлении в процессе сборки брака и некомплектности изделия необходимо сохранять упаковку до момента выезда к Вам представителя торговой компании.
3. Проверьте количество деталей и фурнитуры по перечню комплектовочной ведомости, разберите фурнитуру на группы. Предприятие-изготовитель оставляет за собой право вносить конструктивные изменения в изделие, заменять фурнитуру и метизы на аналогичные, не ухудшающие внешний вид и не влияющие на функциональные свойства изделия.
4. Инструкции по сборке и эксплуатации необходимо сохранять на весь период эксплуатации изделия.
5. Перемещайте все детали бережно, без рывков, укладывайте устойчиво, избегайте их падений и ударов! Сборку изделия проводить на ровной поверхности.

Для сборки вам понадобится:

	Крестовая отвертка
------------------------------------------------------------------------------------	--------------------

Комплектовочная ведомость стол журнальный Один Макс/Odin Max 1006*536*390

Номер упаковки	Наименование упаковки	Маркировка детали	Наименование детали, размер в мм	Количество деталей в упаковке, шт.	Изображение
1/1	Упаковка Стол журнальный Один Макс 101*54*5	RO 1	<i>Крыша 1006*536*25</i>	1	
		RO	<i>Рамка верхняя 1000*500</i>	1	
		SW	<i>Стойка 530*345</i>	2	
			<i>Пакет фурнитуры</i>	1	
			<i>Инструкция по сборке</i>	1	
			<i>Паспорт по эксплуатации</i>	1	
	Пакет фурнитуры	FL	<i>Подкладка фетр</i>	4	
		ST	<i>Шуруп 3,5x32 кр.резьба</i>	8	
		SC	<i>Винт М6х16 цил.голова</i>	4	
		WG	<i>Шайба гровер М8 DIN127</i>	4	
			<i>Ключ шестигр. 5мм</i>	1	