



askona

ТЕРРИТОРИЯ ЗДОРОВОГО СНА

Инструкция по сборке комода Innovo Ice/Инново Айс 95x85x46



ТР ТС 025/2012 ГОСТ 16371-2014
Декларация о соответствии ЕАЭС N RU Д-RU.РА02.В.35550/23
от 13.03.2023 г., действительна до 12.03.2026 г. включительно

Телефон горячей линии 8 800 200 40 90 | Звонки по России бесплатные
[ASKONA.RU](https://askona.ru)

Перед сборкой

1. Проверьте вид и целостность деталей в упаковке. Претензии по их повреждению принимаются только у изделий БЕЗ следов сборки.
2. Сохраните упаковку до окончания сборки! При выявлении в процессе сборки брака и некомплектности изделия необходимо сохранять упаковку до момента выезда к Вам представителя торговой компании.
3. Проверьте количество деталей и фурнитуры по перечню комплектующей ведомости, разберите фурнитуру на группы. Предприятие-изготовитель оставляет за собой право вносить конструктивные изменения в изделие, заменять фурнитуру и метизы на аналогичные, не ухудшающие внешний вид и не влияющие на функциональные свойства изделия.
4. Соблюдайте порядок сборки, данный в этой инструкции! При не соблюдении инструкций по сборке и эксплуатации с компании-производителя снимаются гарантийные обязательства. Инструкции по сборке и эксплуатации необходимо сохранять на весь период эксплуатации изделия.
5. Перемещайте все детали бережно, без рывков, укладывайте устойчиво, избегайте их падений и ударов! Сборку изделия проводить на ровной поверхности.
6. Все не задействованные технологические отверстия и фурнитуру закрыть заглушками.

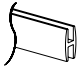
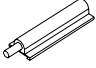

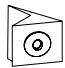

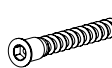

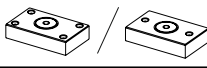

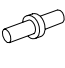
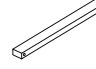
Для сборки вам понадобятся:

	Крестовая отвертка
	Шлицевая отвертка
	Короткая крестовая отвертка





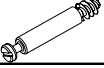







** специализированный крепеж для стены

Вид стены	Крепеж		
Бетон и кирпич	Анкер-болт с гайкой 8*65	Бур 8	Ударный режим сверления
Газобетон	Дюбель пластиковый, для газобетона 10x60 + Саморез 6*60 DIN 571	Бур 10	Безударный режим сверления
Деревянная (бревно)	Саморез 6*60 DIN 571	Сверло 4мм	Безударный режим сверления
ГВЛ или ГКЛ (наличие закладной 50мм)	Саморез 6*60 DIN 571	Сверло 4мм	Безударный режим сверления
ГВЛ или ГКЛ (без закладной с пустотами м/д стеной и ГВЛ до 50мм)	Дюбель "MOLLY" для пустот. конструкций 5*37/8мм	Сверло 8мм	Безударный режим сверления

Комплектовочная ведомость комода Innovo Ice (Инново Айс) 95x85x46

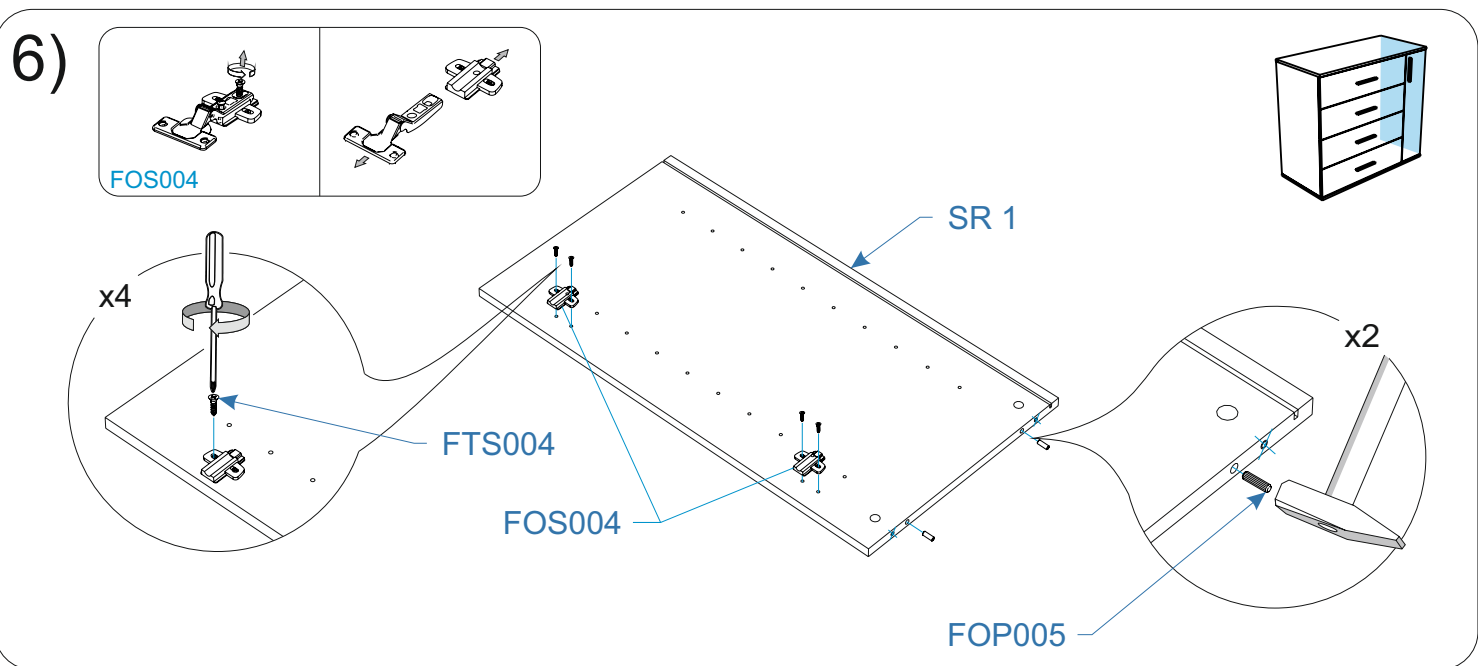
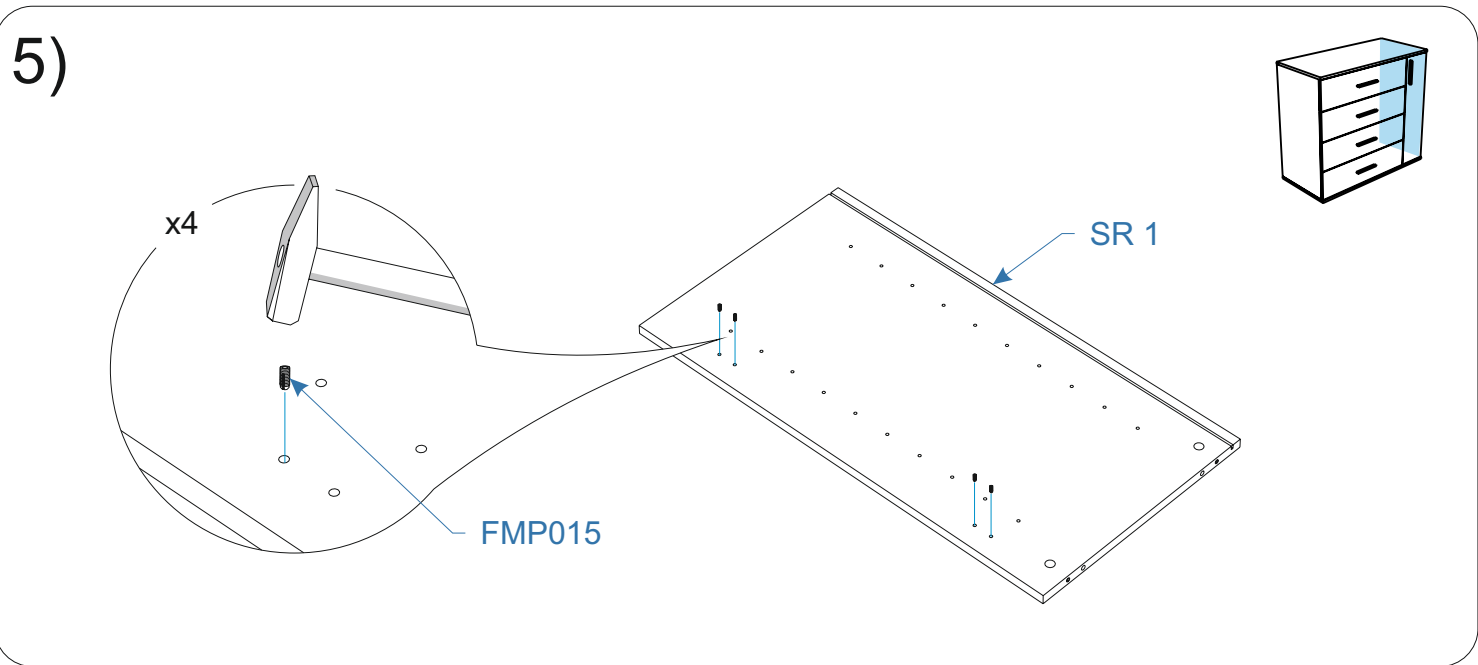
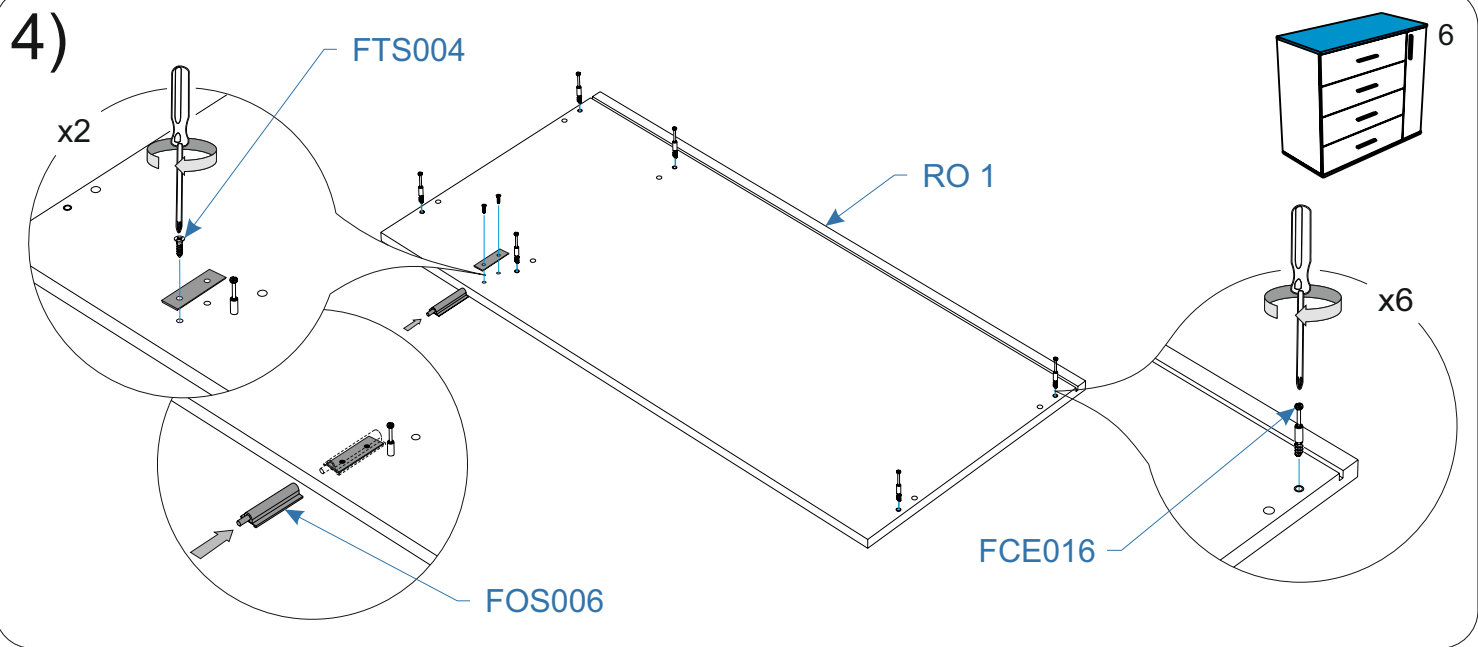
Номер упаковки	Наименование упаковки	Маркировка детали	Наименование детали, размер в мм	Количество деталей в упаковке, шт.	Изображение	
1/2	Упаковка комод Innovo Ice 98*47*9	SH 1	Полка 402*176*16	2		
		FR 1	Фасад 740*198*16	4		
		BK 2	Задняя стенка ящика 663*158*16	2		
		RR 1	Ребро жёсткости ящика 384*80*16	1		
		SL 2	Боковина ящика левая 400*158*16	1		
		RO 1	Крыша 950*444*16	1		
		BK 1	Задняя стенка 926*408*3	2		
		BO 1	Дно 950*444*16	1		
		TD 1	Тех. Деталь 660*120*16	1		
		TD 2	Тех. Деталь 915*48*16	1		
		TD 3	Тех. Деталь 444*47*16	1		
		TD 4	Тех. Деталь 444*34*16	2		
	PC1	Профиль д/ДВП пласт. соединительный бел - 913 мм	1			
2/2	Упаковка комод Innovo Ice 84*47*11	SR 1	Боковина правая 807*424*16	1		
		BO 2	Дно ящика 676*397*3	4		
		FR 2	Фасад 801*198*16	1		
		RR 1	Ребро жёсткости ящика 384*80*16	3		
		SL 2	Боковина ящика левая 400*158*16	3		
		SR 2	Боковина ящика правая 400*158*16	4		
		SA 1	Перегородка 807*408*16	1		
		BK 2	Задняя стенка ящика 663*158*16	2		
		RR 2	Ребро жёсткости 720*100*16	1		
		SL 1	Боковина левая 807*424*16	1		
				Инструкция по сборке	1	
				Паспорт по эксплуатации	1	
			Упаковка фурнитуры	1		
	Упаковка фурнитуры	FOS006	Амортизатор газовый крепление скрытое сер	1		
		FMP015	Бусола под шуруп d5, H12, отделка нейтральная	4		
		FOP009	Держатель задней стенки, светло-бежевый	16		
		FOP037	Ключ шестигранный Z-образный	1		
		FCE020	Винт-конфирмат 7*50 DIN 912	30		
		FSN014	Направляющие шариковые п/д 400мм/35мм	4		
		FRS002	Опора регулируемая 20*54*90мм	4	* 	
		FOS004	Петля 4-шарн. накладная D35	2		
		FOP017	Полкодержатель 5*16 вставной металл	8		
FFD019		Ручка quadro пластик 160 матовый хром	5			

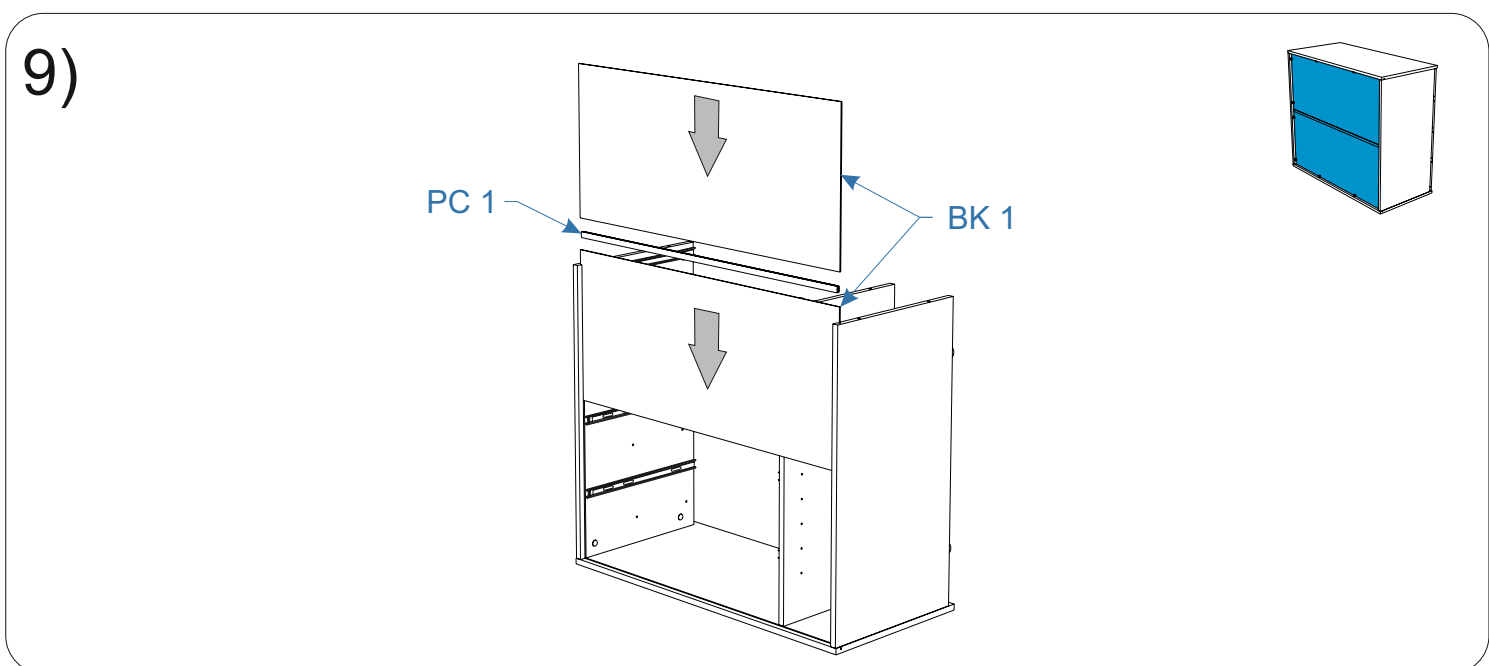
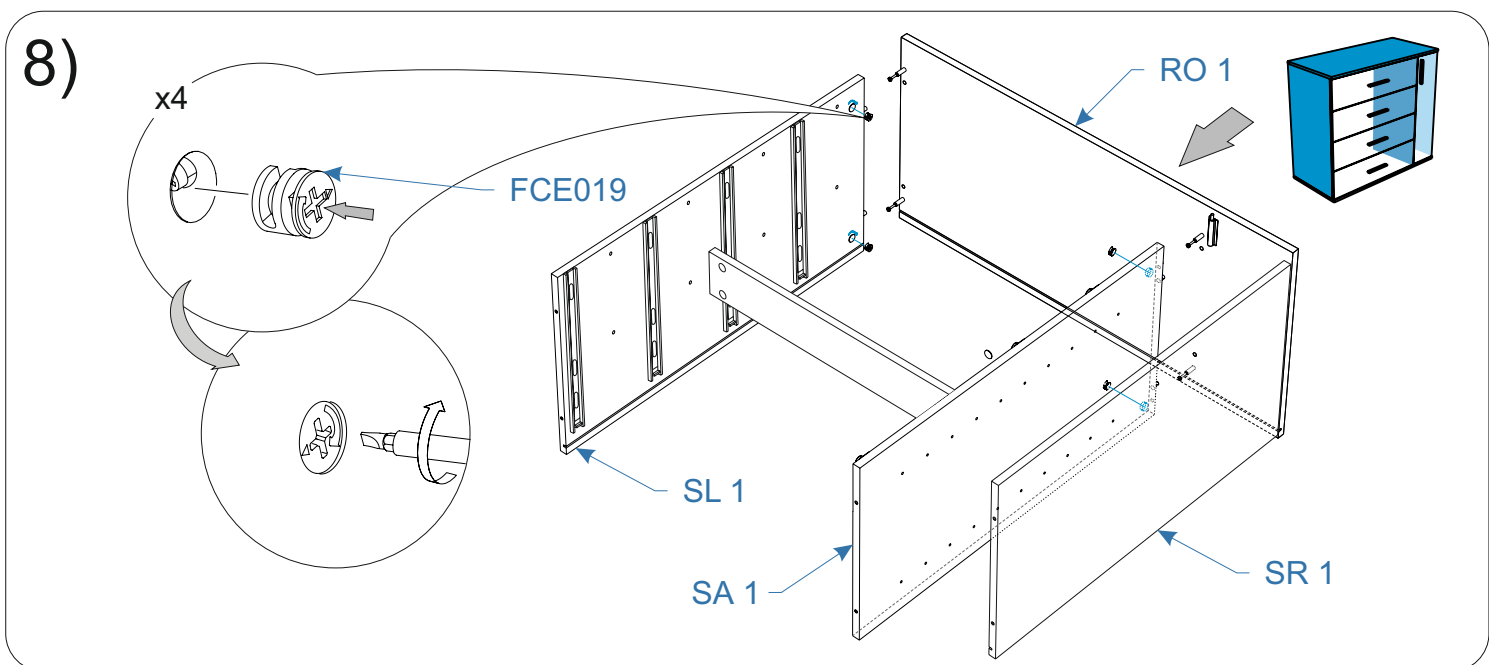
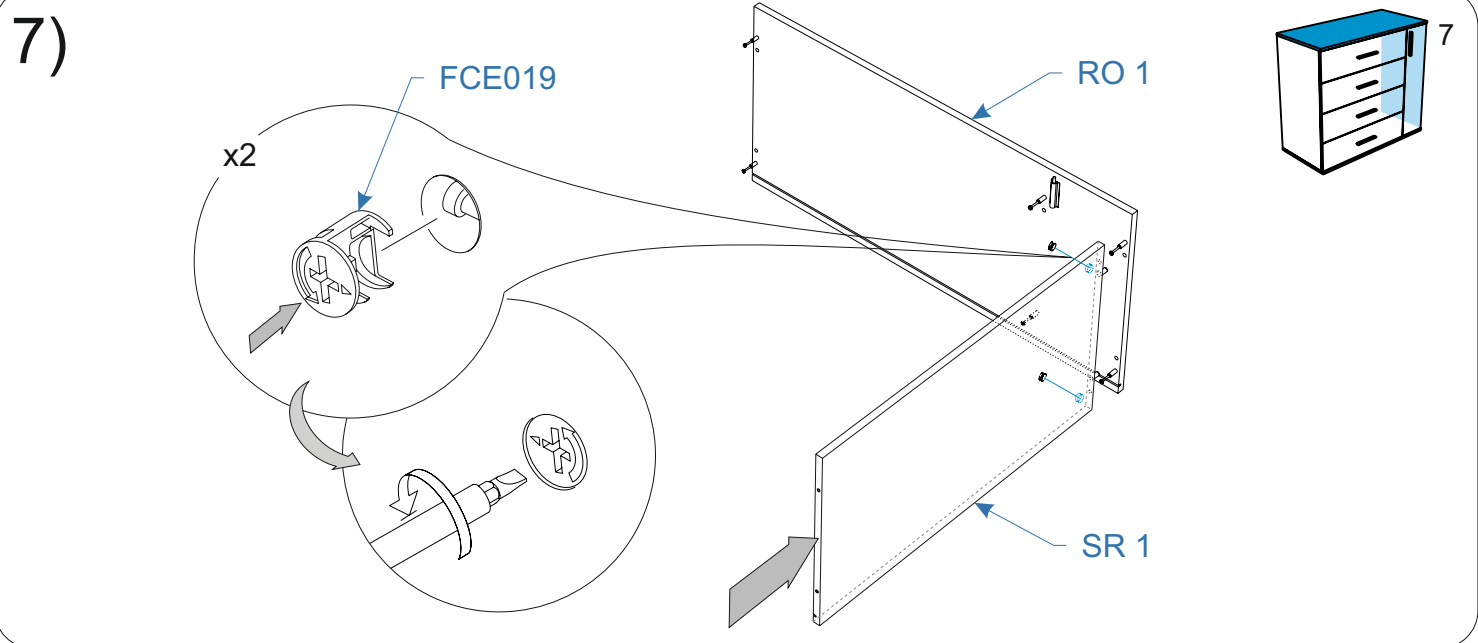
Комплектовочная ведомость комода Innovo Ice (Инново Айс) 95x85x46

Номер упаковки	Наименование упаковки	Маркировка детали	Наименование детали, размер в мм	Количество деталей в упаковке, шт.	Изображение
Упаковка фурнитуры		FTS004 *	Саморез 3,5*16 DIN 7962	83	
		FTS023 *	Саморез 3,5*20 DIN 7962	8	
		FTS015	ИКЕА Саморез прессшайба 4,2*32 DIN 968 Zn бел	10	
		FOP005 *	Шкант 8*30	22	
		FCE016	Шток эксцентрика евроинт 34мм	34	
		FCE019	Эксцентрик для плит 16мм	34	
		FOS014	Демпфер самоклеящийся D8,5	10	
		FFD017	Заглушка самоклеющаяся D17, "ЦВЕТ"	20	
		FFD012	Заглушка эксцентрика	24	
Пакет с фурнитурой крепление к стене		FMP063	Анкер-болт с гайкой 8*65	1	** 
		FMP064 *	Шайба 6 DIN 9021 увелич	1	
			Хлястик для крепления к стене	1	

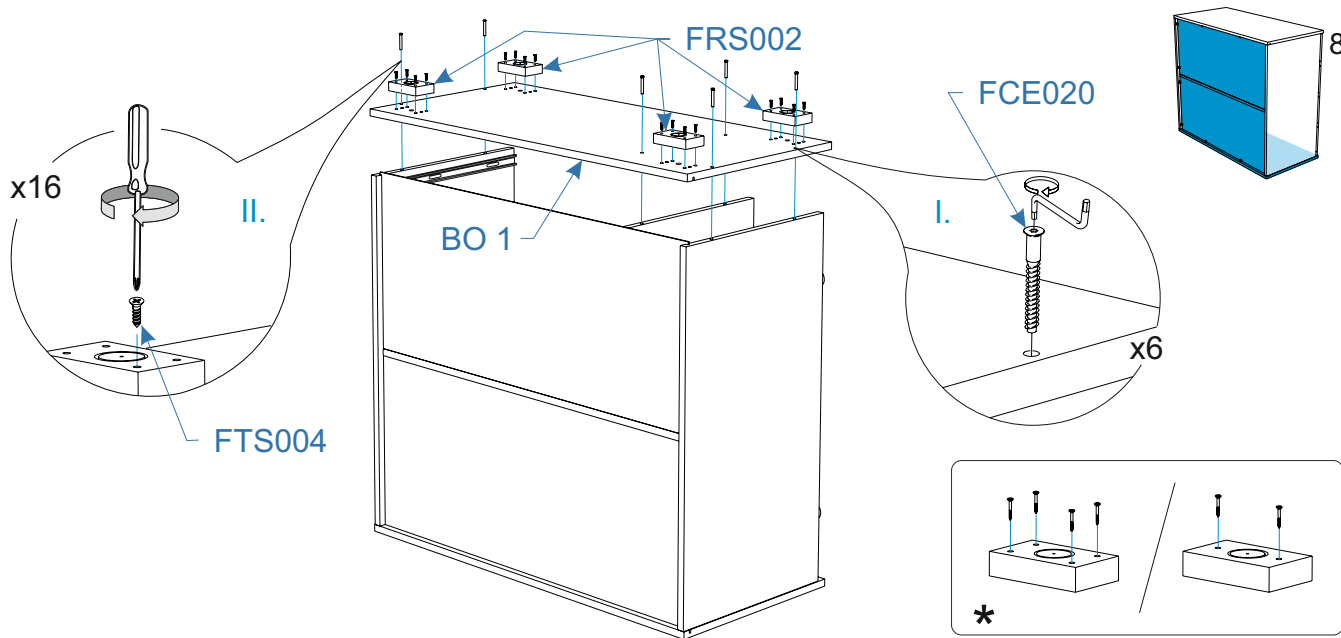
* Возможна комплектация больше заявленной.

** специализированный крепеж (выбирается в зависимости от материала стены)

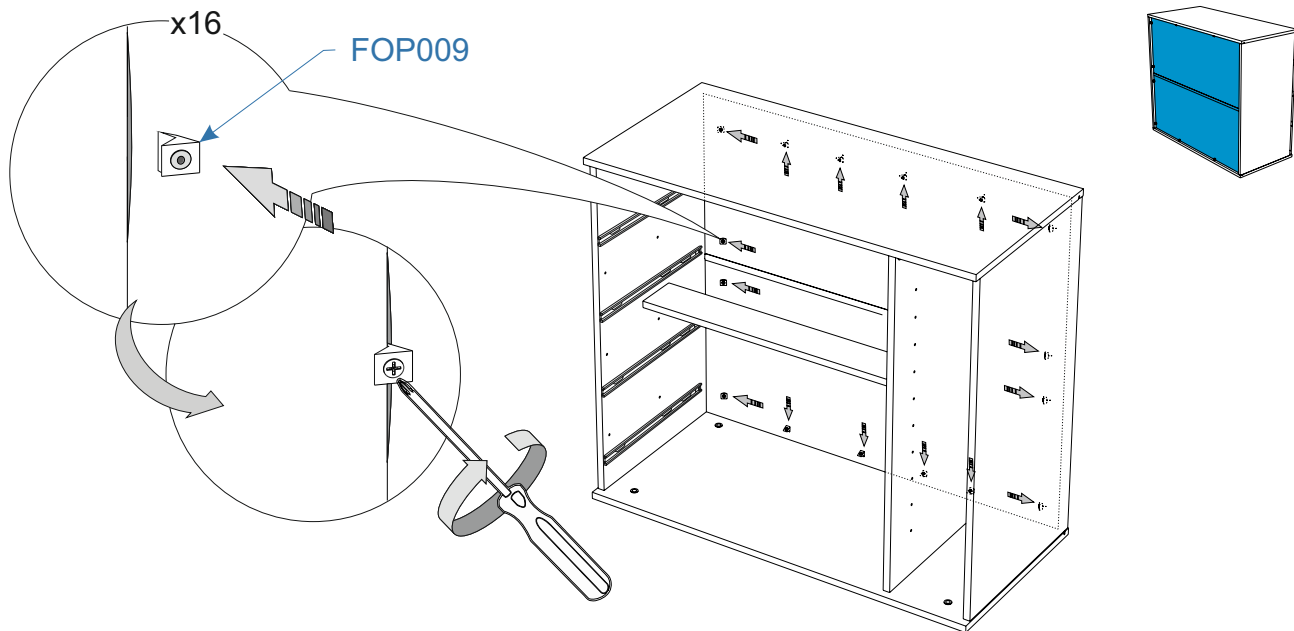




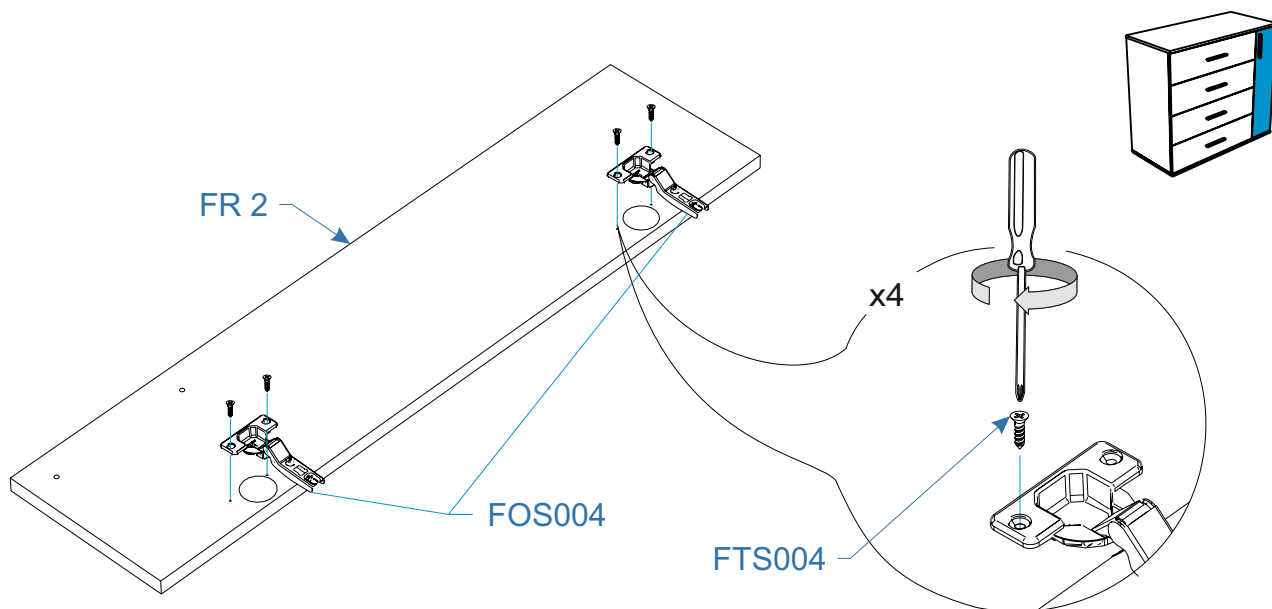
10)



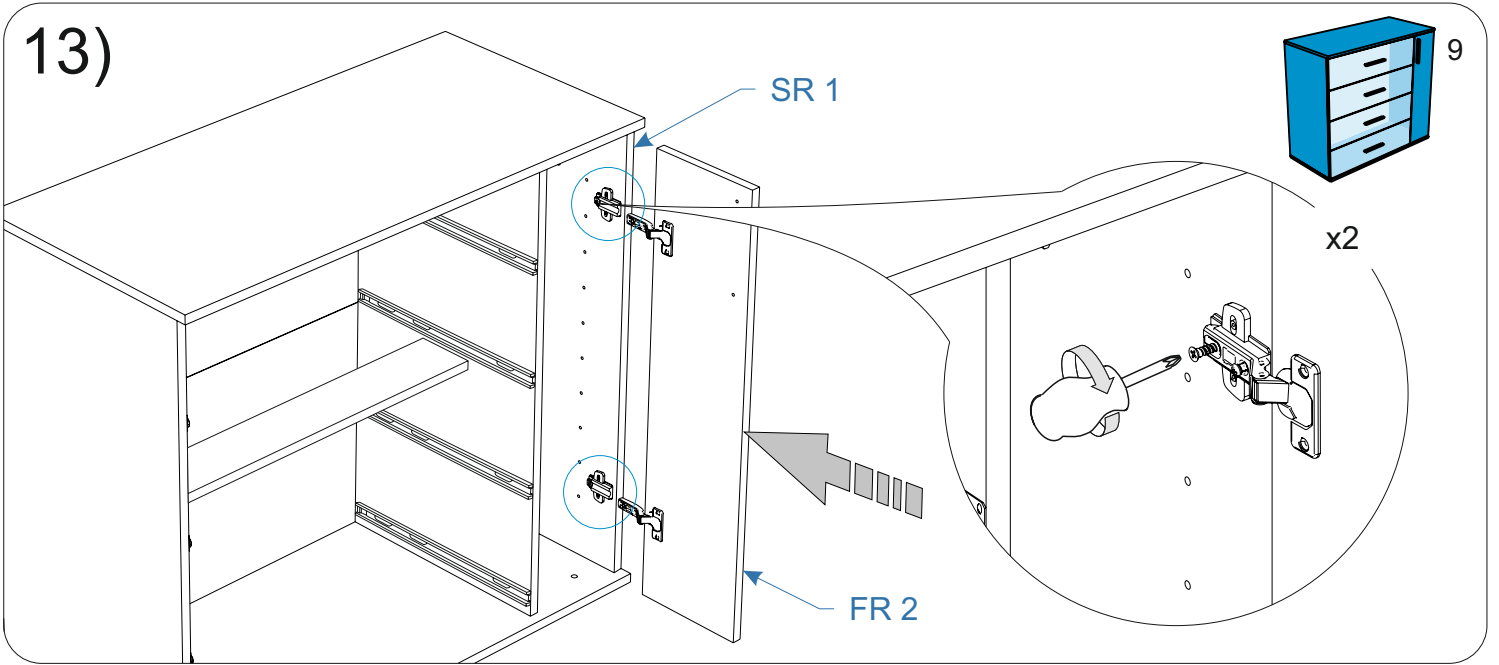
11)



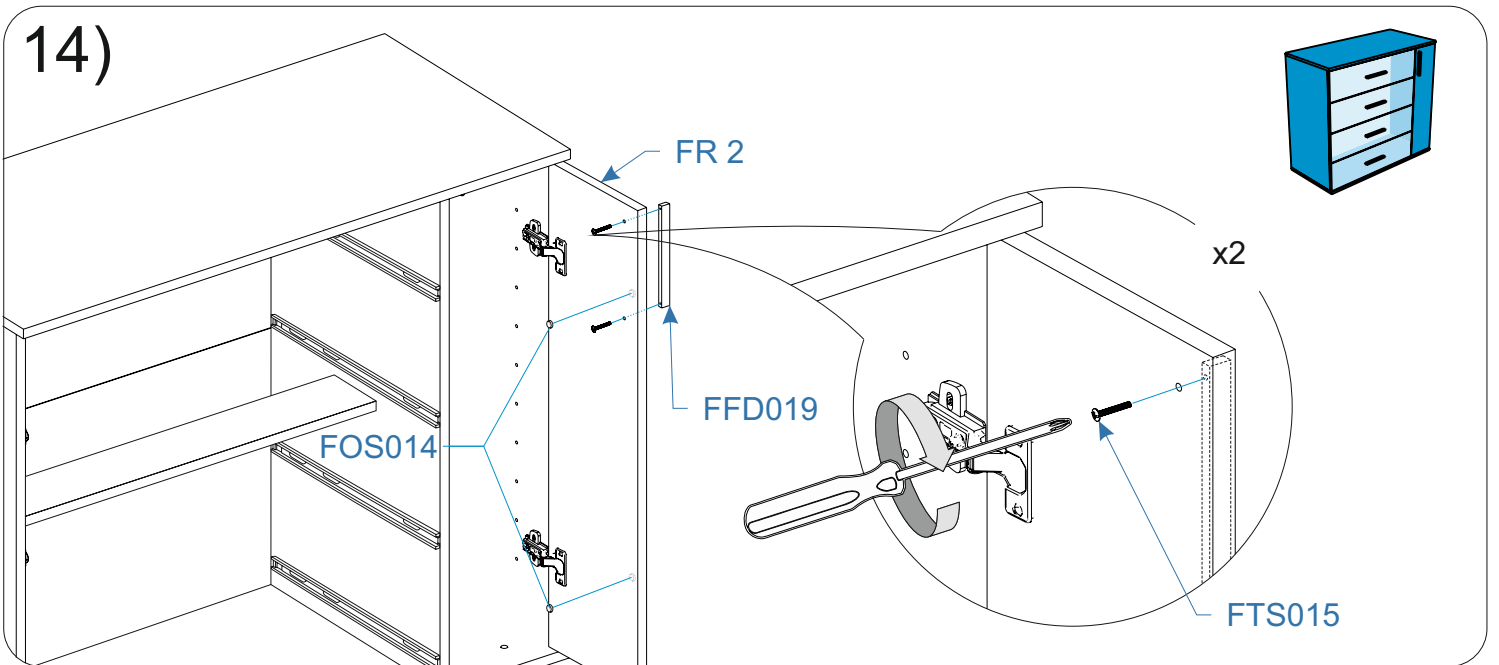
12)



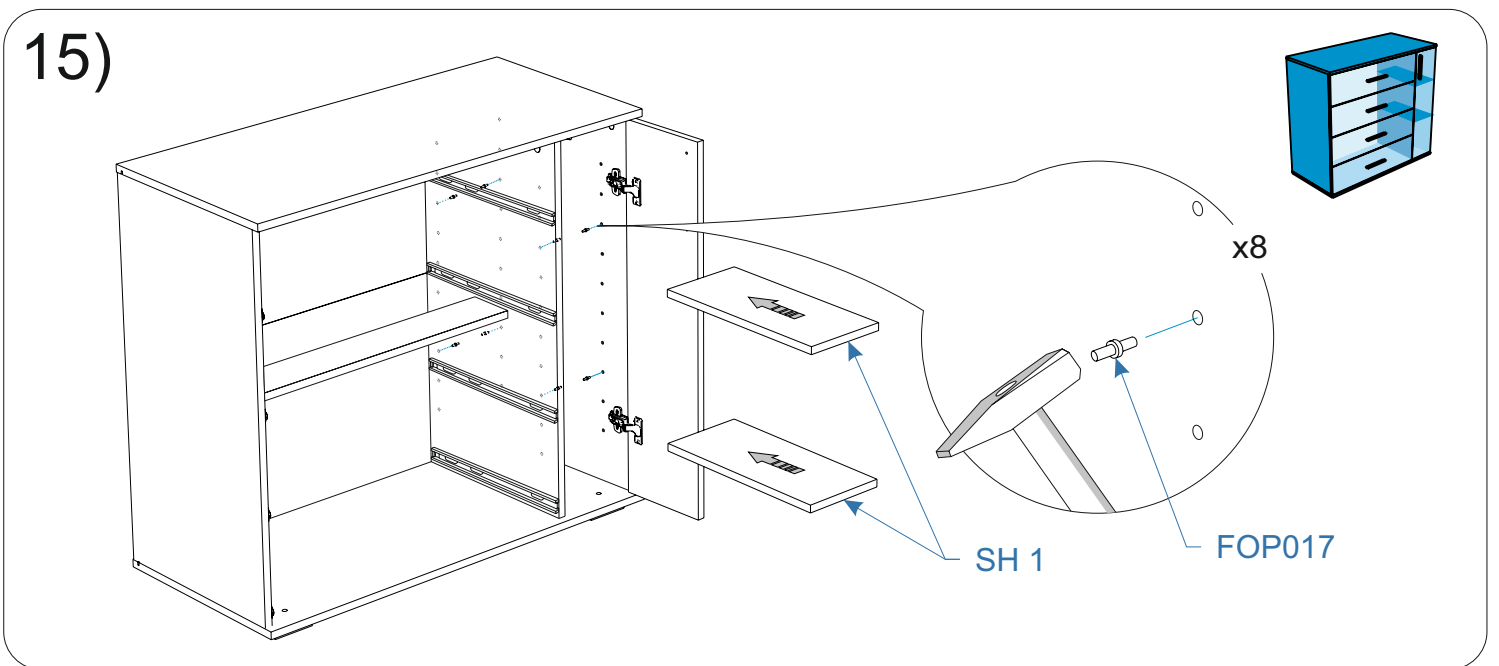
13)



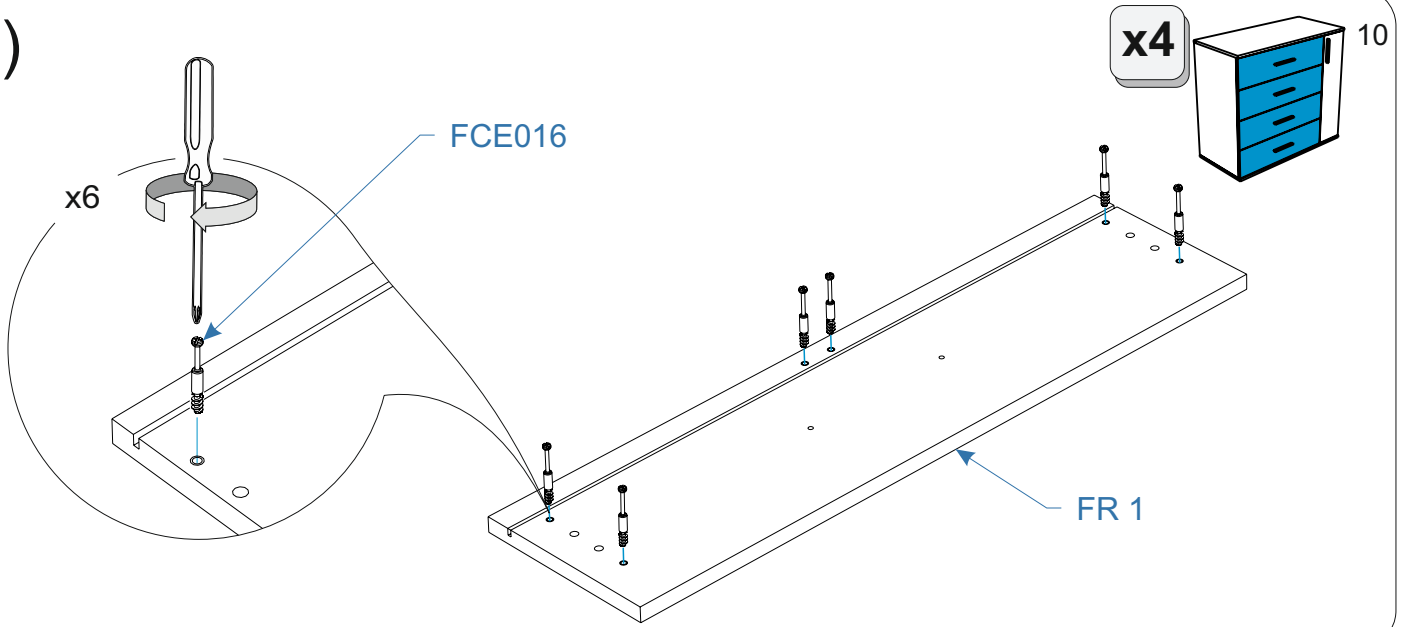
14)



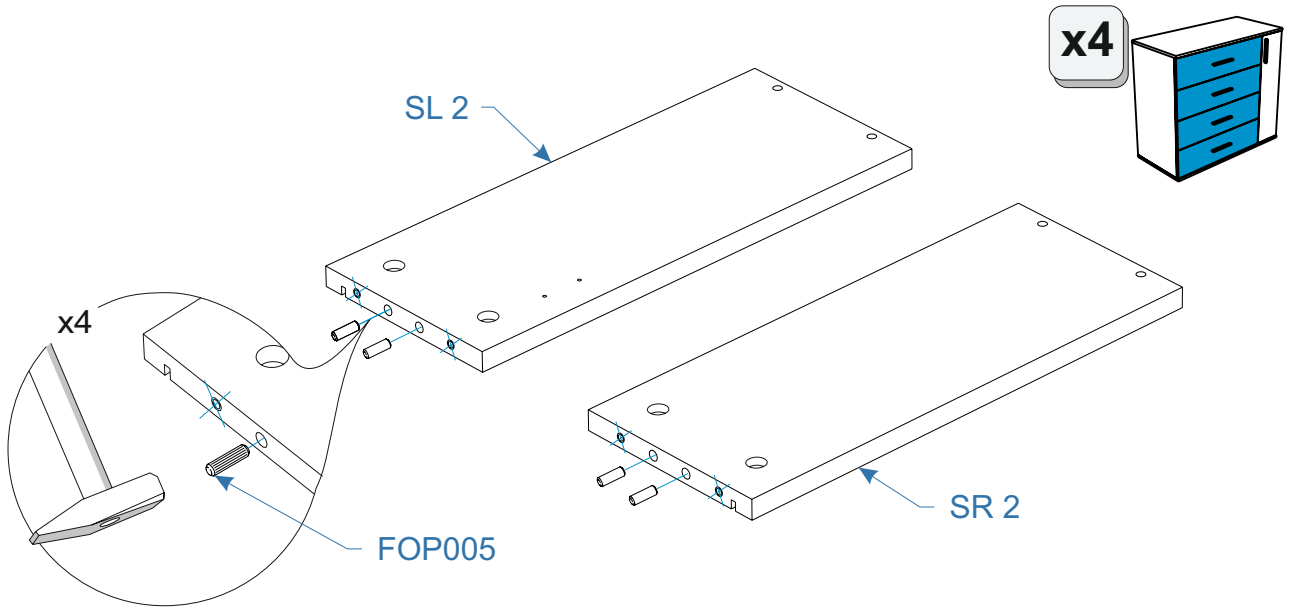
15)



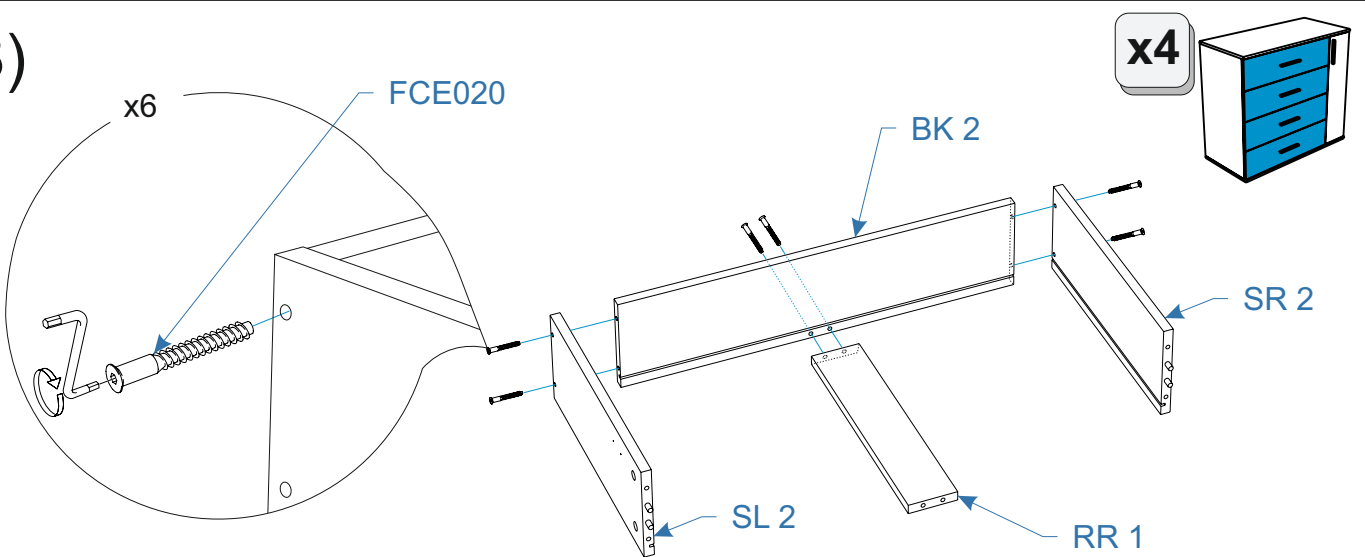
16)



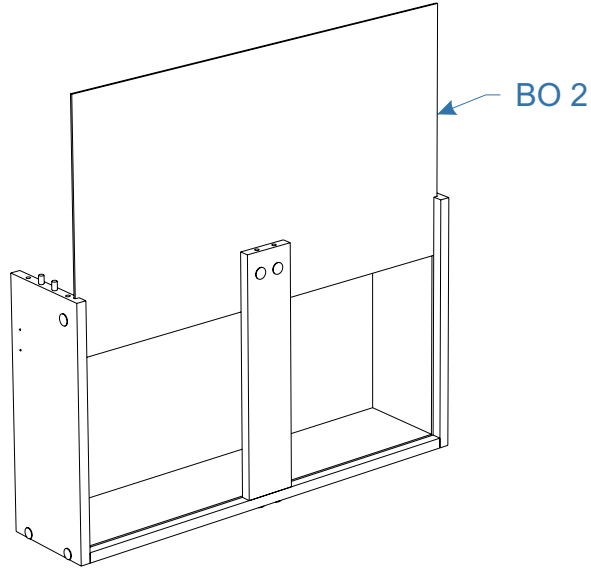
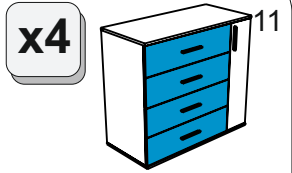
17)



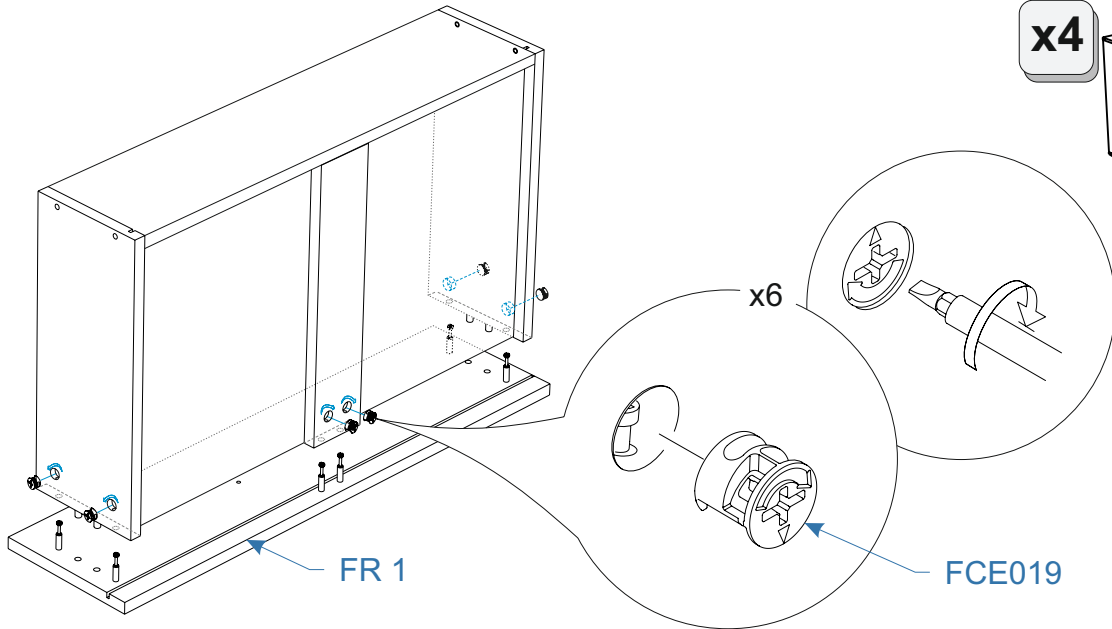
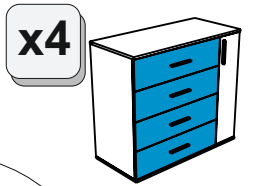
18)



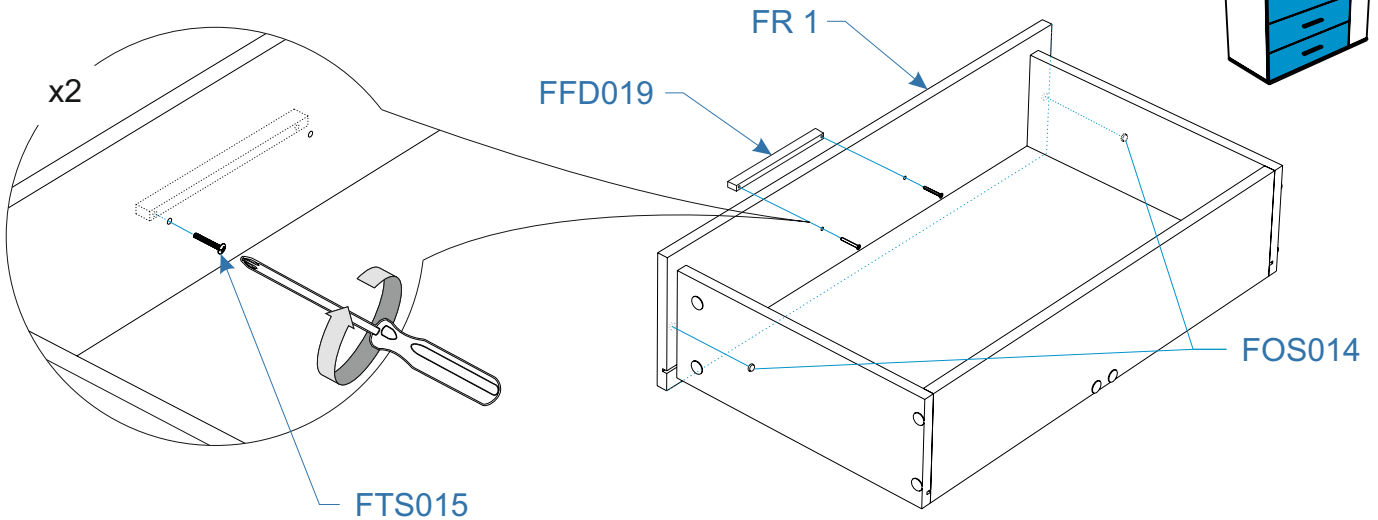
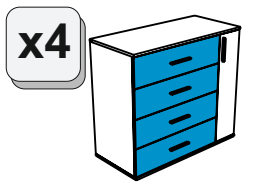
19)



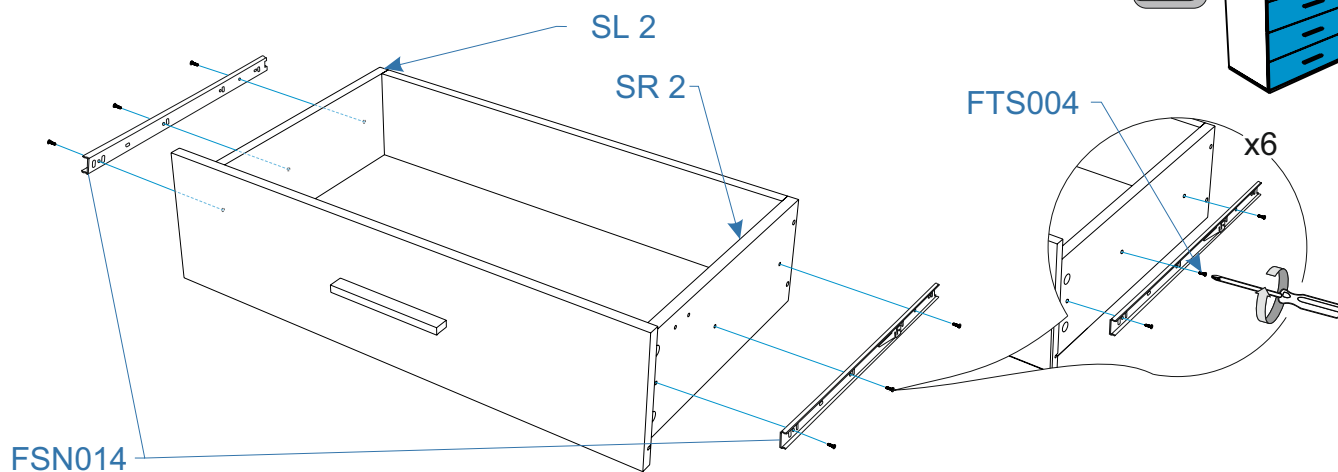
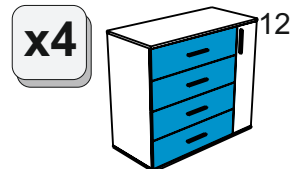
20)



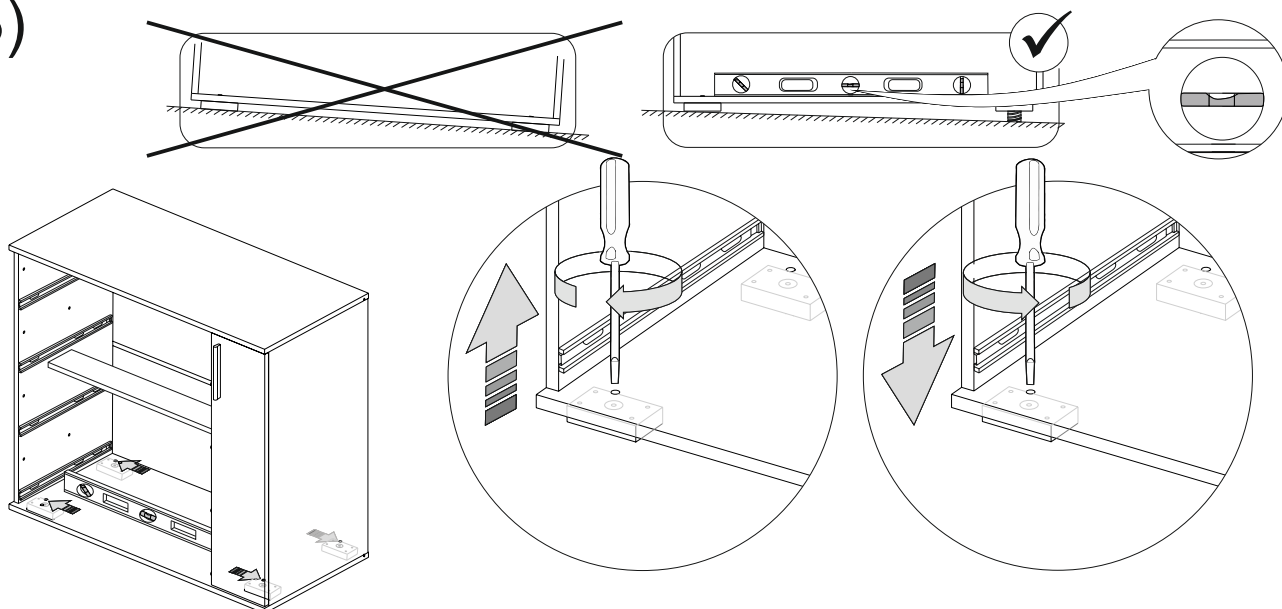
21)



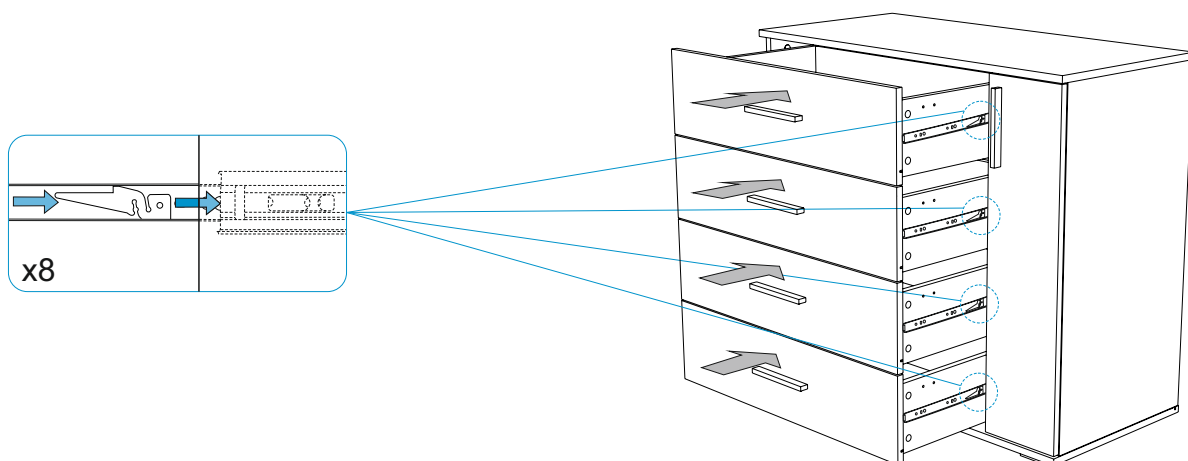
22)



23)

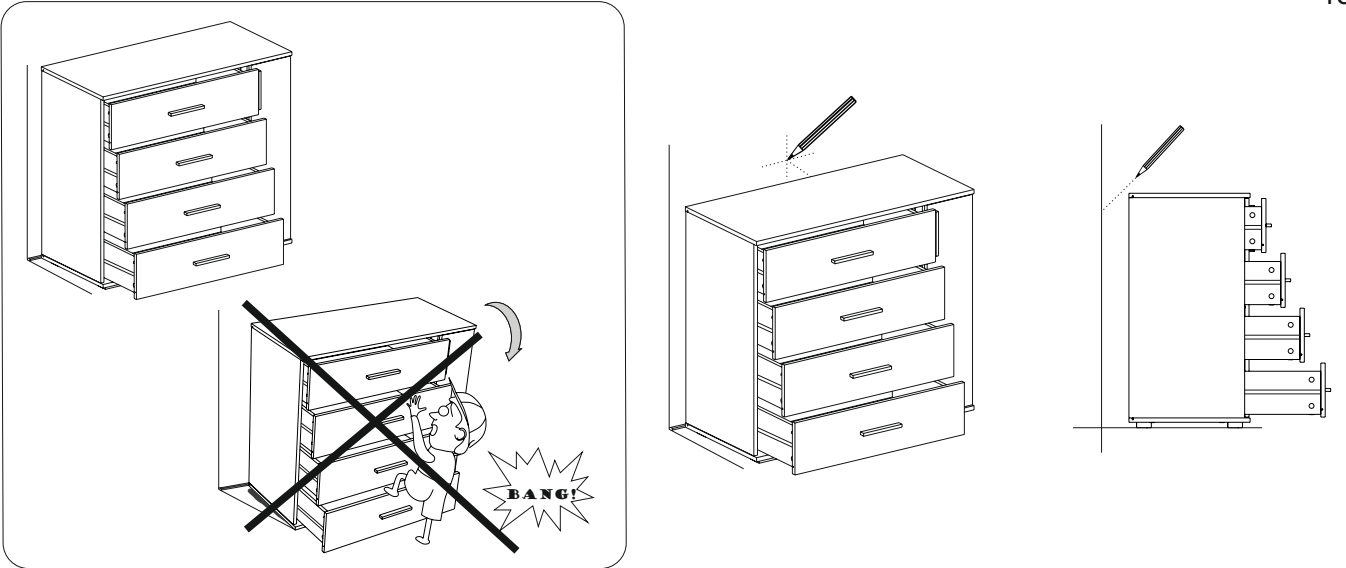


24)

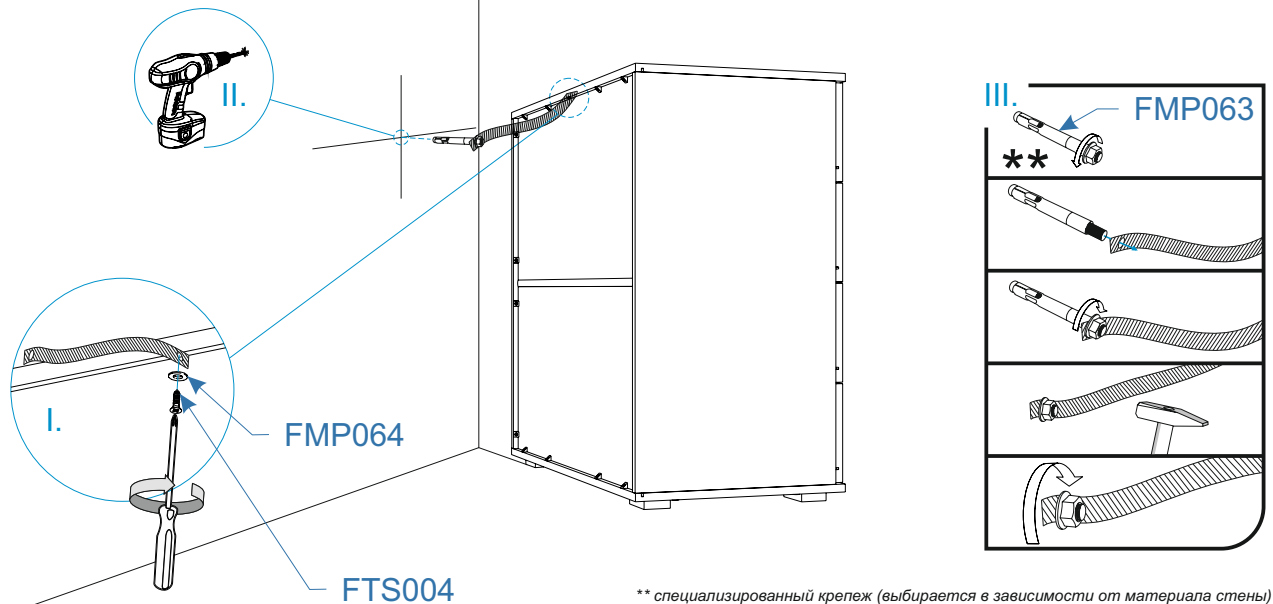


25)

13



26)



** специализированный крепеж (выбирается в зависимости от материала стены)

27)

